

# Installation Guide

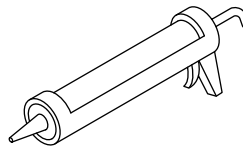
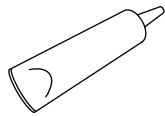
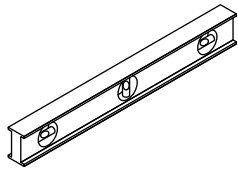
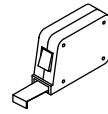
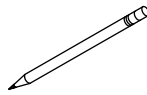
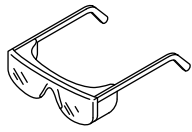
## Freestanding Bath

Français, page "Français-1"  
Español, página "Español-1"



1383921-2-A

## Tools and Materials



Construction  
Adhesive

100% Silicone  
Sealant

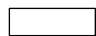
### Plus:

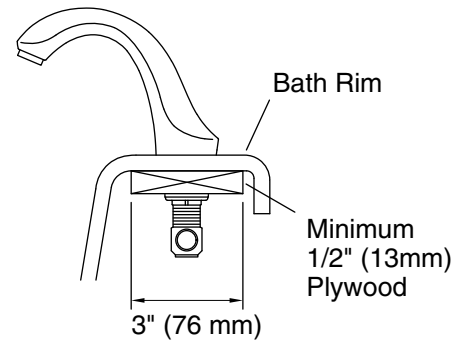
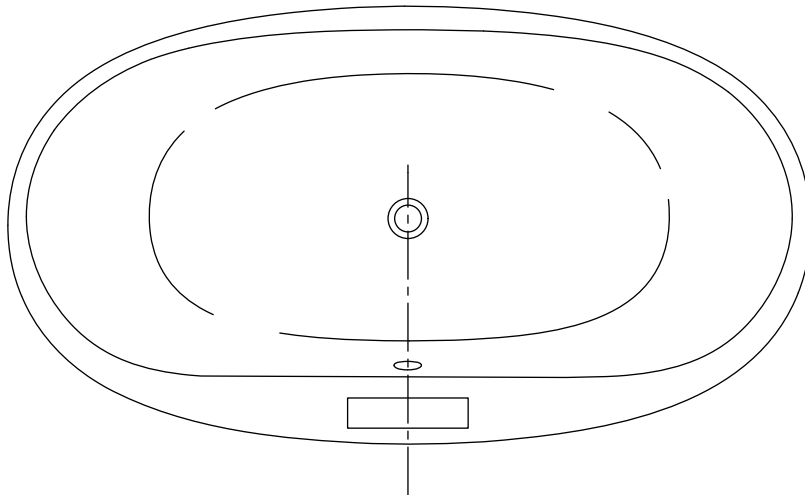
- Drop Cloth
- Shims
- 2x4s
- Wood Blocks
- 1/2" (13 mm) Exterior Grade Plywood (for Rim-mount Faucet)
- 1-1/2" Tailpiece or Drain Elbow

## Before You Begin

**IMPORTANT!** To ensure a successful installation, install the bath on a level finished floor.

- Observe all local plumbing and building codes.
- Unpack and inspect the bath and components for damage. Return the bath and components to the carton until installation.
- To simplify future maintenance, make sure that all plumbing connections around the bath are easily accessible.
- Two people are needed to install this product.
- This bath is designed for freestanding installation only.
- This bath features an integral overflow.
- Install a floor- or rim-mounted faucet with this freestanding bath.
- If installing a rim-mount faucet, make sure that there is no interference above or below the rim before drilling any holes.
- Your product may appear different from that shown. The installation procedure is the same.
- This bath conforms to CSA B45.5/IAPMO Z124. All dimensions are nominal.

 Recommended Faucet Location (See Specification Sheet for Dimensions)



## 1. Prepare the Rim-Mount Faucet (Optional)

**NOTICE:** Before installing a rim-mount bath faucet, refer to the specification sheet on the bath product page at [sterlingplumbing.com](http://sterlingplumbing.com) for faucet location dimensions for your model.

**NOTICE:** To accommodate the bath shroud, use flexible connections to attach the water supplies to a rim-mount faucet.

**NOTICE:** For rim-mount faucet installations, route the water supply lines high enough to permit access for making the final connections from above the shroud.

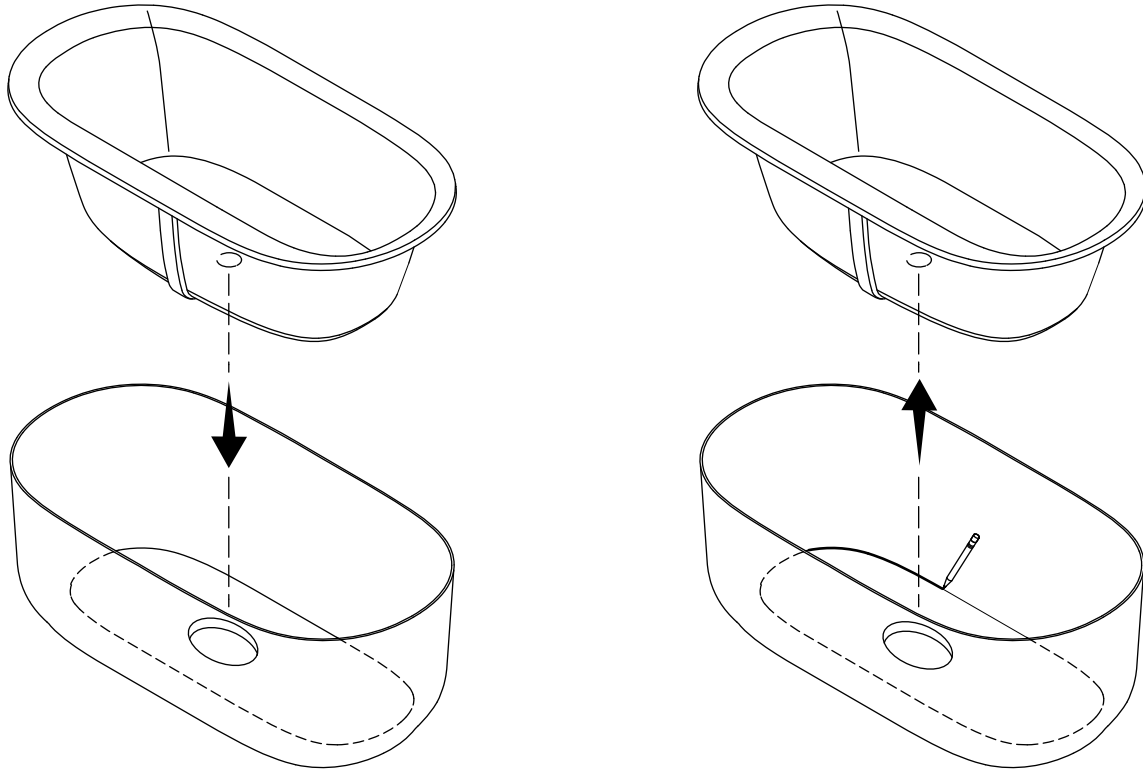
- Refer to the specification sheet on the bath product page at [sterlingplumbing.com](http://sterlingplumbing.com) to determine the recommended faucet location for your bath.
- Measure and cut a piece of 1/2" (13 mm) exterior grade plywood to support the faucet. The board should be 3" (76 mm) wide. The length should extend beyond the width of the faucet holes to ensure proper support.
- Locate the faucet in the desired location on the bath rim. Make sure the faucet trim fits on the bath rim without overhanging. Make sure that there is no interference above or below the rim before drilling any holes.
- Refer to the installation instructions packed with the faucet to determine faucet hole size.
- Use a pencil to mark the faucet hole centerlines. Do not drill the holes at this time.

**CAUTION: Risk of product damage.** To avoid scratching the bath, position a thin piece of cardboard under any clamps before tightening.

- Position the plywood on the underside of the rim, then clamp in place. Make sure that the clamps do not directly contact the finished surface of the bath.
- Carefully drill the faucet holes.

### Prepare the Rim-Mount Faucet (Optional) (cont.)

- Install the valve according to the installation instructions included with the valve. **Do not** install the faucet trim until instructed.



## 2. Prepare the Bath

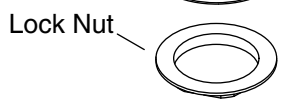
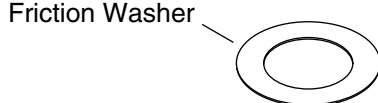
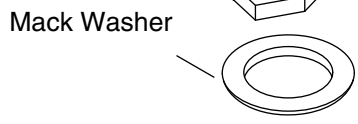
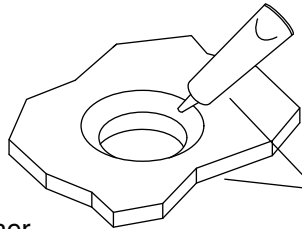
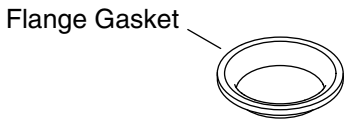
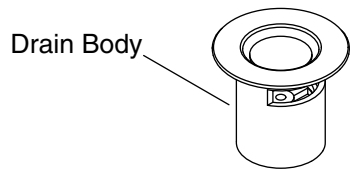
**NOTICE:** Provide adequate floor support.

**NOTICE:** Measure your product for site preparation. Note the model number located on the packaging label, then visit the product page at [sterlingplumbing.com](http://sterlingplumbing.com) for additional information.

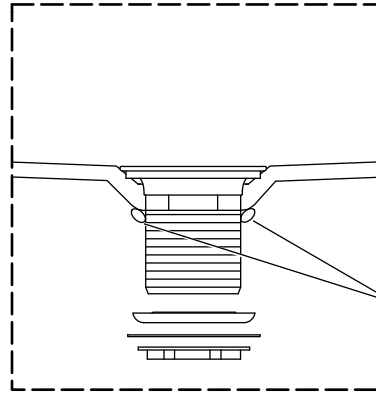
- Determine the location of the bath.
- Make sure that the subfloor offers adequate support for the bath.

**IMPORTANT!** To ensure a successful installation, install the bath on a level finished floor.

- Ensure that the subfloor is level.
- Temporarily position the shroud in place over the drain hole.
- With help, temporarily set the bath into place in the shroud. Make sure that the bath rim is completely seated over the shroud.
- Verify that the bath drain aligns properly with the drain hole. Adjust the shroud and bath position if necessary.
- Remove the bath while leaving the shroud in place. Use care so that the shroud is not disturbed.
- Trace the interior edge of the shroud on the floor.
- Remove the shroud.
- Apply construction adhesive to the bottom of the shroud.
- Carefully position the shroud, aligning the hole with the traced mark on the floor.



*Apply 100% silicone sealant to both sides.*



100% Silicone Sealant

### 3. Install the Drain

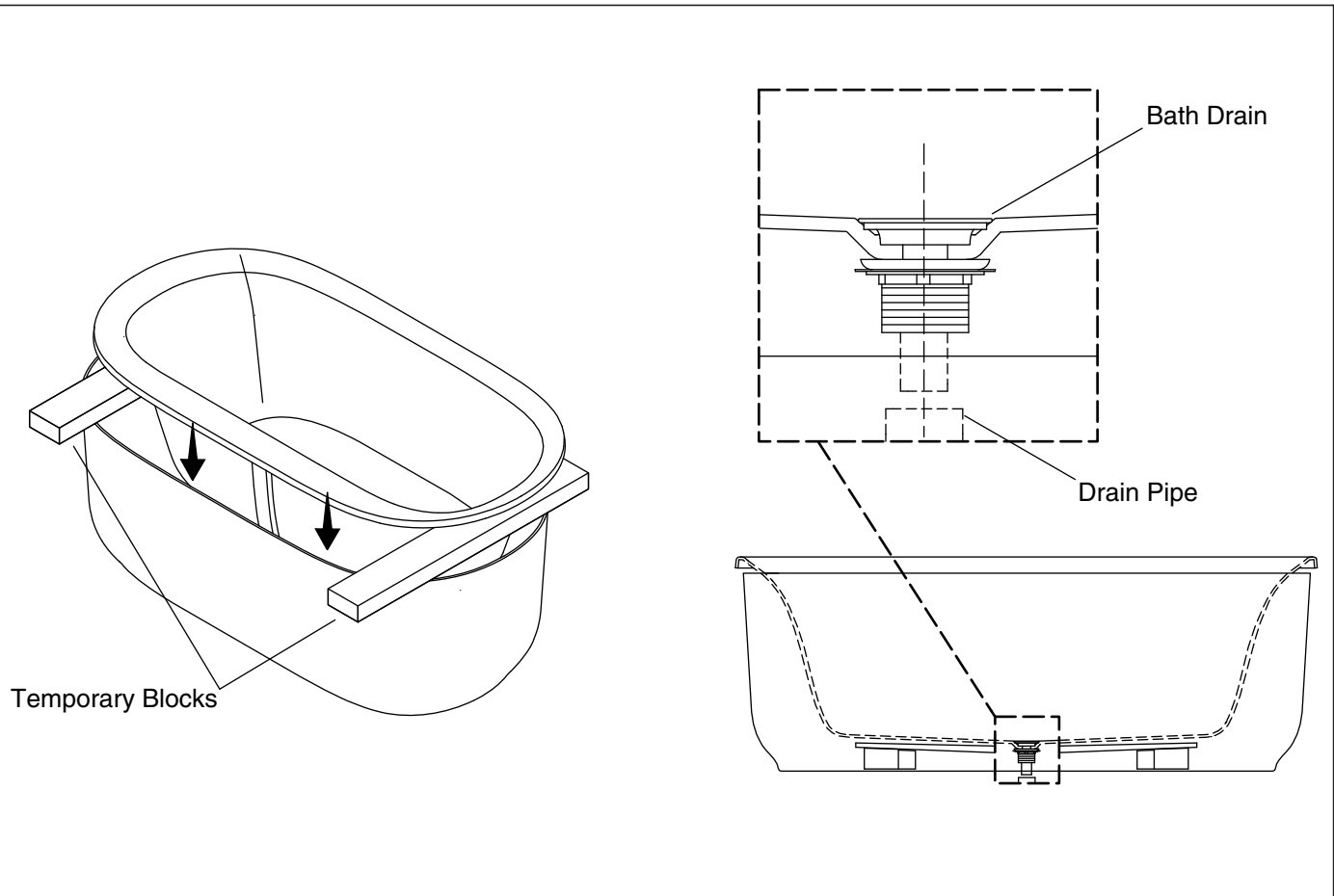
- Remove the drain from the bath.
- Unscrew the drain cap from the drain.
- Apply a bead of 100% silicone sealant to the drain hole.

**NOTE:** Do not use plumber's putty.

- From the inside of the bath, install the drain body and flange gasket.
- From the bottom of the bath, apply a bead of 100% silicone sealant between the drain hole and the drain body.

**NOTE:** The friction washer and lock nut are not required when installing a drain elbow.

- Install the mack washer, friction washer, and lock nut.
- Install a 1-1/2" tailpiece or drain elbow to the drain body to connect to the drain pipe.



#### 4. Install the Bath

**NOTICE:** To avoid damaging the finish of the bath, make sure there is a drop cloth or other protective liner in the bath before proceeding.

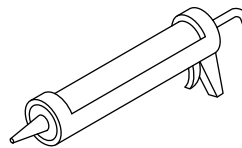
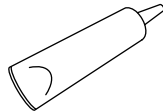
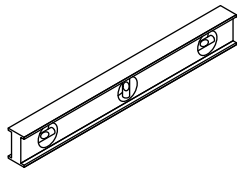
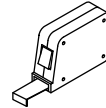
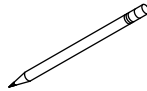
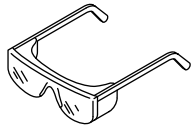
**NOTE:** To provide access for securing the faucet connections, position temporary blocks between the apron and the bath rim.

- With help, carefully lift the bath into place over the shroud and onto the temporary blocks.
- For a rim-mount faucet, install the faucet and trim according to the faucet and trim instructions. Make sure that there is adequate support under the bath rim to support the faucet. Refer to the "Prepare the Rim-Mount Faucet (Optional)" section.
- Carefully remove the temporary blocks and make sure that the bath rim engages the top of the shroud on all sides.
- Connect the drain.
- Thread the drain cap into the drain.
- Press the drain cap down several times to ensure the drain opens and closes properly.
- Close the drain. Fill the bath to the overflow, and check for leaks.
- Apply a thin, continuous bead of clear or color-matched 100% silicone sealant to the seam between the shroud and the finished floor.

# Guide d'installation

## Baignoire autoportante

### Outils et matériel



Adhésif de construction

Mastic à la silicone à 100%

#### Plus :

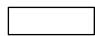
- Toile de protection
- Cales
- 2x4
- Blocs en bois
- Contreplaqué pour extérieur de 1/2 po (13 mm)
- Coude de drain ou raccordement de 1-1/2 po

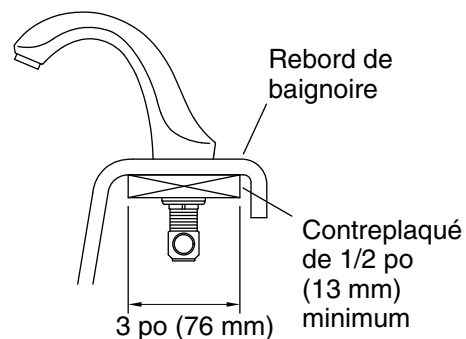
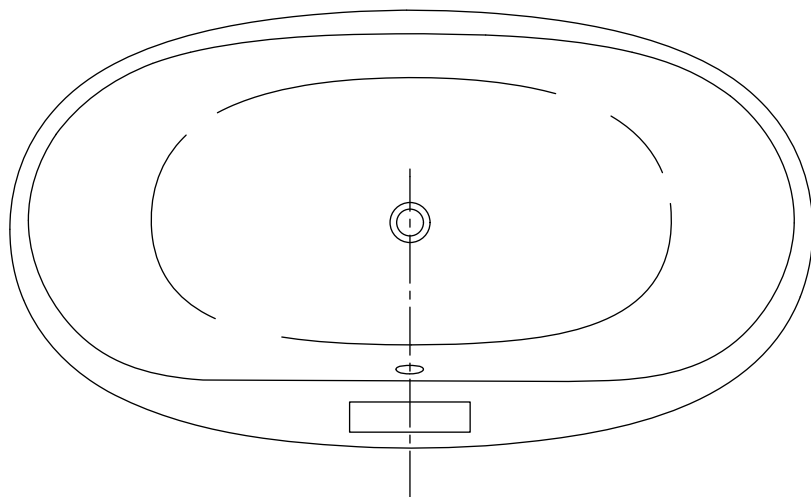
### Avant de commencer

**IMPORTANT!** Pour assurer une installation réussie, il est important que la baignoire soit installée sur un plancher fini de niveau.

- Respecter tous les codes de plomberie et de bâtiment locaux.
- Débiller et inspecter la baignoire et les composants pour détecter tout dommage. Remettre la baignoire et les composants dans l'emballage jusqu'à l'installation.
- Pour simplifier la maintenance future, s'assurer qu'il est possible d'accéder sans difficulté à toutes les connexions de plomberie autour de la baignoire.
- Deux personnes sont nécessaires pour installer ce produit.
- Cette baignoire est conçue pour une installation autoportante uniquement.
- Cette baignoire comprend un trop-plein intégral.
- Installer un robinet monté sur rebord ou au plancher avec cette baignoire autoportante.
- Lorsqu'on installe un robinet sur rebord, s'assurer qu'il n'y ait pas d'interférence au-dessus ou au-dessous du rebord avant de percer des trous.
- Le produit en question pourrait être différent de celui qui est illustré. La procédure d'installation reste la même.
- Cette baignoire est conforme à la norme CSA B45.5/IAPMO Z124. Toutes les dimensions sont nominales.



 Emplacement de robinet recommandé (voir la fiche de spécifications pour les dimensions)



## 1. Préparer le robinet monté sur rebord (optionnel)

**AVIS:** Avant d'installer un robinet de baignoire à montage sur rebord, se reporter à la fiche de spécifications de la page du produit de la baignoire sur le site [sterlingplumbing.com](http://sterlingplumbing.com) pour les dimensions de l'emplacement du modèle en question.

**AVIS:** Pour adapter l'enveloppe de la baignoire, utiliser des connexions flexibles pour attacher les arrivées d'eau sur un robinet monté sur le rebord.

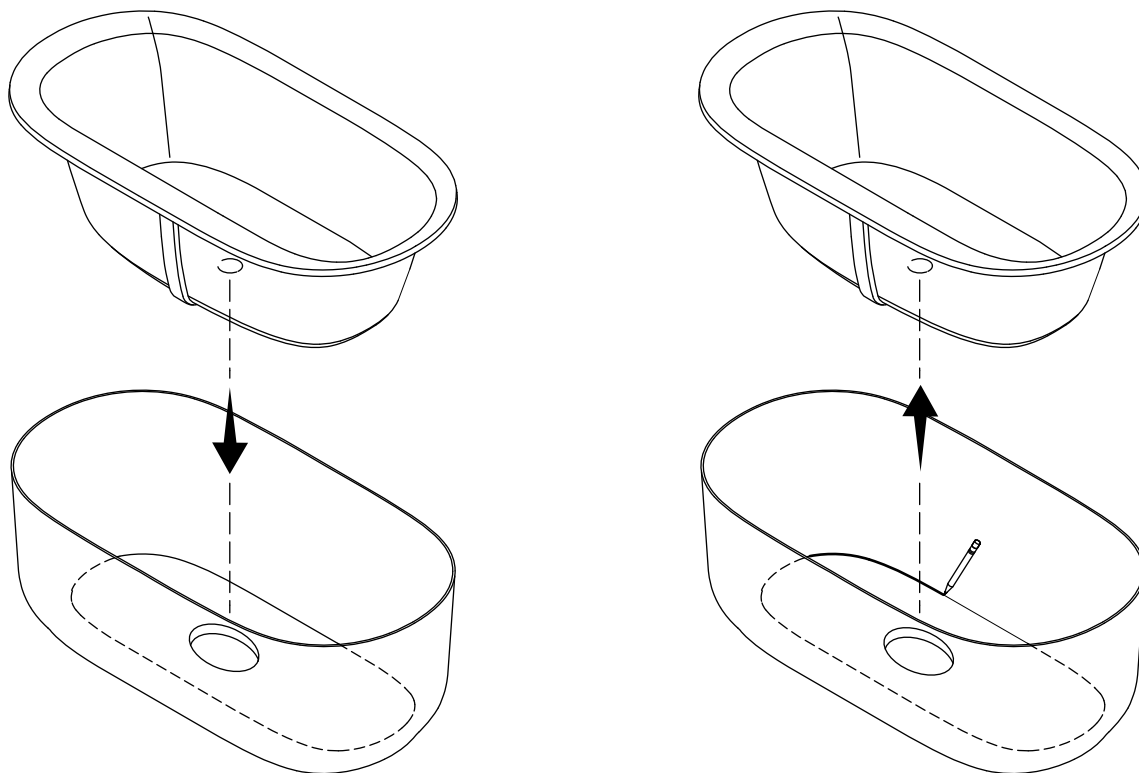
**AVIS:** Pour les installations à montage sur rebord, acheminer les conduites d'arrivée d'eau assez haut pour permettre un accès pour effectuer les connexions finales à partir du dessus de l'enveloppe.

- Se reporter à la fiche de spécifications sur la page du produit de la baignoire sur le site [sterlingplumbing.com](http://sterlingplumbing.com) afin de déterminer l'emplacement du robinet recommandé pour la baignoire en question.
- Mesurer et couper un morceau de contreplaqué extérieur de 1/2 po (13 mm) pour supporter le robinet. La largeur de la planche doit être égale à 3 po (76 mm). La longueur doit se prolonger au-delà de la largeur des trous du robinet pour assurer un support adéquat.
- Positionner le robinet dans l'emplacement souhaité sur le rebord de la baignoire. S'assurer que la garniture du robinet s'adapte sur le rebord de la baignoire sans surplomber. S'assurer qu'il n'y ait pas d'interférence au-dessus ou au-dessous du rebord avant de percer des trous.
- Se reporter aux instructions d'installation accompagnant le robinet pour déterminer la taille des trous du robinet.
- Utiliser un crayon pour marquer les lignes centrales des trous du robinet. Ne pas percer de trous pour l'instant.

**ATTENTION: Risque d'endommagement du produit.** Pour éviter de rayer la baignoire, positionner un fin morceau de carton sous les brides avant de serrer.

### Préparer le robinet monté sur rebord (optionnel) (cont.)

- Positionner le contreplaqué sur le dessous du rebord, puis le serrer en place avec des brides. Assurer que les brides ne rentrent pas en contact direct avec la surface finie de la baignoire.
- Percer les orifices pour le robinet avec précaution.
- Installer la vanne en suivant les instructions d'installation accompagnant celle-ci. **Ne pas** installer la garniture du robinet avant instructions spécifiques.



## 2. Préparer la baignoire

**AVIS:** Fournir un support de plancher adéquat.

**AVIS:** Mesurer le produit pour la préparation du site. Noter le numéro de modèle se trouvant sur l'étiquette d'emballage, puis consulter la page du produit sur le site [sterlingplumbing.com](http://sterlingplumbing.com).

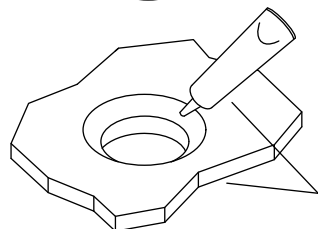
- Déterminer l'emplacement de la baignoire.
- S'assurer que le sous-plancher offre un support adéquat pour la baignoire.

**IMPORTANT!** Pour assurer une installation réussie, il est important que la baignoire soit installée sur un plancher fini de niveau.

- S'assurer que le sous-plancher est de niveau.
- Positionner temporairement l'enveloppe en place par-dessus le trou du drain.
- Avec de l'aide, mettre la baignoire en place temporairement dans l'enveloppe. S'assurer que le rebord de la baignoire est entièrement assis par-dessus l'enveloppe.
- Vérifier que le drain de la baignoire s'aligne correctement avec le trou du drain. Ajuster la position de l'enveloppe et de la baignoire le cas échéant.
- Retirer la baignoire tout en laissant l'enveloppe en place. Procéder avec soin de manière à ce que l'enveloppe ne soit pas dérangée.
- Tracer le bord intérieur de l'enveloppe sur le plancher.
- Retirer l'enveloppe.
- Appliquer de l'adhésif de construction sur le fond de l'enveloppe.
- Positionner avec précaution l'enveloppe, en alignant le trou avec le repère tracé sur le plancher.

Corps du drain

Joint  
d'étanchéité  
de bride

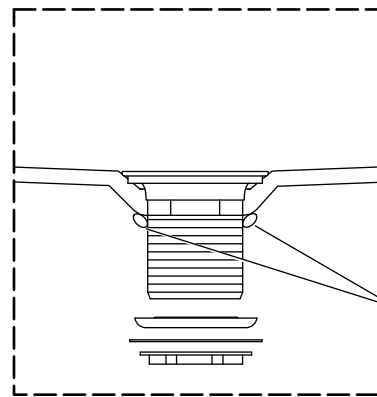


*Appliquer du mastic à la silicone à 100% sur les deux côtés.*

Rondelle mack

Rondelle de friction

Contre-écrou



Mastic à la  
silicone à 100%

### 3. Installer le drain

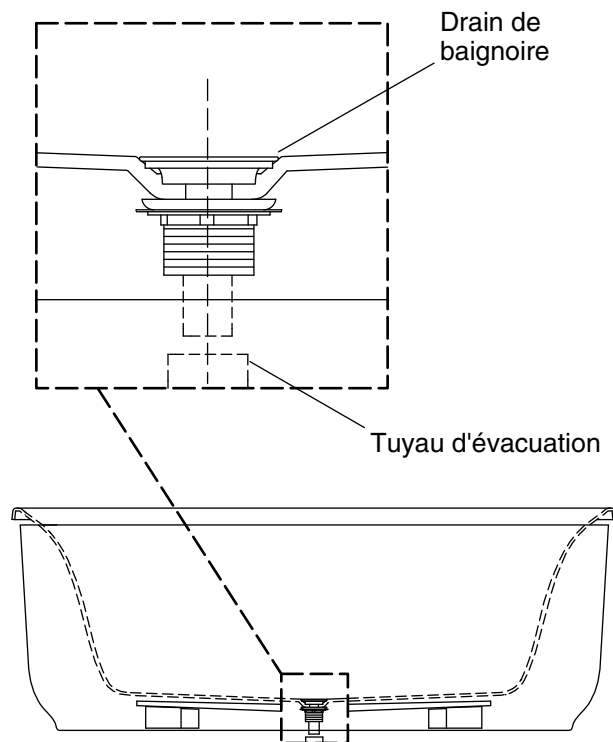
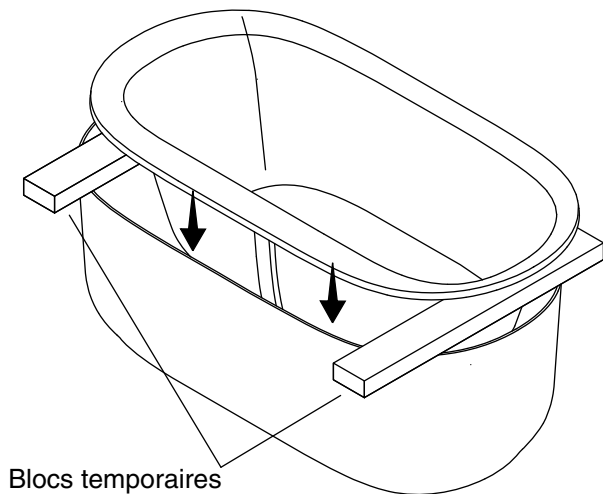
- Retirer le drain de la baignoire.
- Dévisser le capuchon du drain se trouvant sur le drain.
- Appliquer un boudin de mastic à la silicone à 100% sur le trou du drain.

**REMARQUE:** Ne pas utiliser de mastic de plombier.

- À partir de l'intérieur de la baignoire, installer le corps du drain et le joint d'étanchéité de la bride.
- À partir du fond de la baignoire, appliquer un boudin de mastic à la silicone à 100% entre le trou du drain et le corps du drain.

**REMARQUE:** La rondelle de friction et le contre-écrou ne sont pas requis lors de l'installation d'un coude de drain.

- Installer la rondelle mack, la rondelle de friction et le contre-écrou.
- Installer un coude de drain ou un raccordement de 1-1/2 po sur le corps du drain pour le connecter sur le tuyau d'évacuation.



## 4. Installer la baignoire

**AVIS:** Pour éviter d'endommager la finition de la baignoire, s'assurer qu'une toile de protection ou un autre revêtement de protection sont présents dans la baignoire avant de continuer.

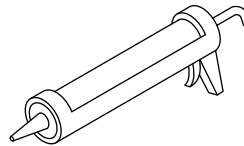
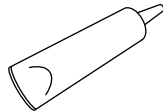
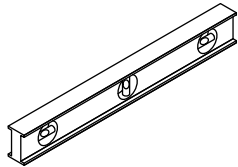
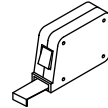
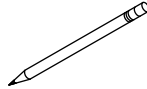
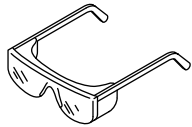
**REMARQUE:** Pour fournir un accès pour la fixation des raccords du robinet, positionner des blocs temporaires entre le tablier et le rebord de la baignoire.

- Avec de l'aide, lever la baignoire avec précaution pour la positionner par-dessus l'enveloppe et sur les blocs d'espacement temporaires.
- Pour un robinet à montage sur rebord, installer le robinet et la garniture conformément aux instructions qui les accompagnent. S'assurer que le support sous le rebord de la baignoire est adéquat pour soutenir le robinet. Se reporter à la section « Préparer le robinet monté sur le rebord (optionnel) ».
- Retirer les blocs temporaires avec précaution et s'assurer que le rebord de la baignoire engage le dessus de l'enveloppe sur tous les côtés.
- Connecter le drain.
- Enfiler le capuchon du drain dans le drain.
- Appuyer à plusieurs reprises sur le capuchon du drain pour assurer que ce dernier s'ouvre et se ferme correctement.
- Fermer le drain. Remplir la baignoire jusqu'au trop-plein et rechercher des fuites.
- Appliquer un boudin fin et continu de mastic à la silicone à 100% transparent ou de couleur semblable sur le joint entre l'enveloppe et le plancher fini.

# Guía de instalación

## Bañera autosoportada

### Herramientas y materiales



Adhesivo  
de construcción

Sellador 100%  
de silicona

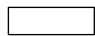
#### Más:

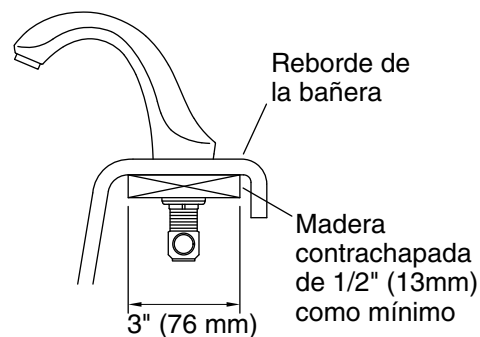
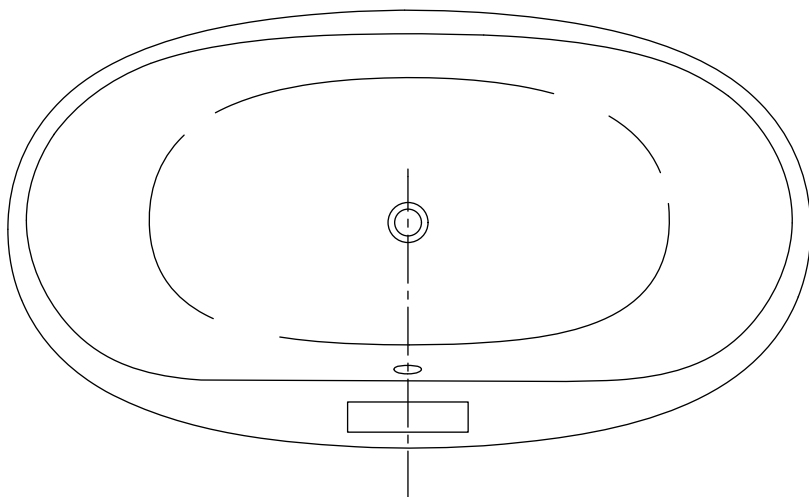
- Lona
- Cuñas
- Maderos de 2x4
- Bloques de madera
- Madera contrachapada de 1/2" (13 mm) para exteriores (para grifería de montaje al reborde)
- Tubo final o codo de desagüe de 1-1/2 pulg.

### Antes de comenzar

**¡IMPORTANTE!** Para asegurar que la instalación sea exitosa, el piso donde se instale la bañera debe estar acabado y nivelado.

- Cumpla todos los códigos locales de plomería y de construcción.
- Saque de su embalaje la bañera y sus componentes, y verifique que no estén dañados. Vuelva a colocar la bañera y los componentes en la caja hasta el momento de instalación.
- Para simplificar el mantenimiento en el futuro, asegúrese de que todas las conexiones de plomería alrededor de la bañera queden fácilmente accesibles.
- Se necesitan dos personas para instalar este producto.
- Esta bañera está diseñada solamente para instalación autosoportada.
- Esta bañera tiene un rebosadero integral.
- En esta bañera autosoportada instale una grifería de montaje al piso o al reborde.
- Si va a instalar una grifería de montaje al reborde, antes de taladrar cualquier orificio verifique que no haya interferencias sobre o abajo del reborde.
- Es posible que su modelo se vea diferente al ilustrado. El procedimiento de instalación es el mismo.
- Esta bañera satisface la norma CSA B45.5/IAPMO Z124. Todas las dimensiones son nominales.

 Ubicación recomendada para la grifería (vea las dimensiones en la hoja de especificaciones)



## 1. Prepare la grifería de montaje al reborde (opcional)

**AVISO:** Antes de instalar una grifería de bañera de montaje al reborde, consulte las dimensiones de la ubicación para la grifería de su modelo en la hoja de especificaciones en la página del producto en [sterlingplumbing.com](http://sterlingplumbing.com).

**AVISO:** Para adaptarse a la carcasa de la bañera, use conexiones flexibles para unir los suministros de agua a la grifería de montaje al reborde.

**AVISO:** En instalaciones de griferías de montaje al reborde, tienda las líneas de suministro de agua lo suficientemente altas para permitir acceso para hacer las conexiones finales desde arriba de la carcasa.

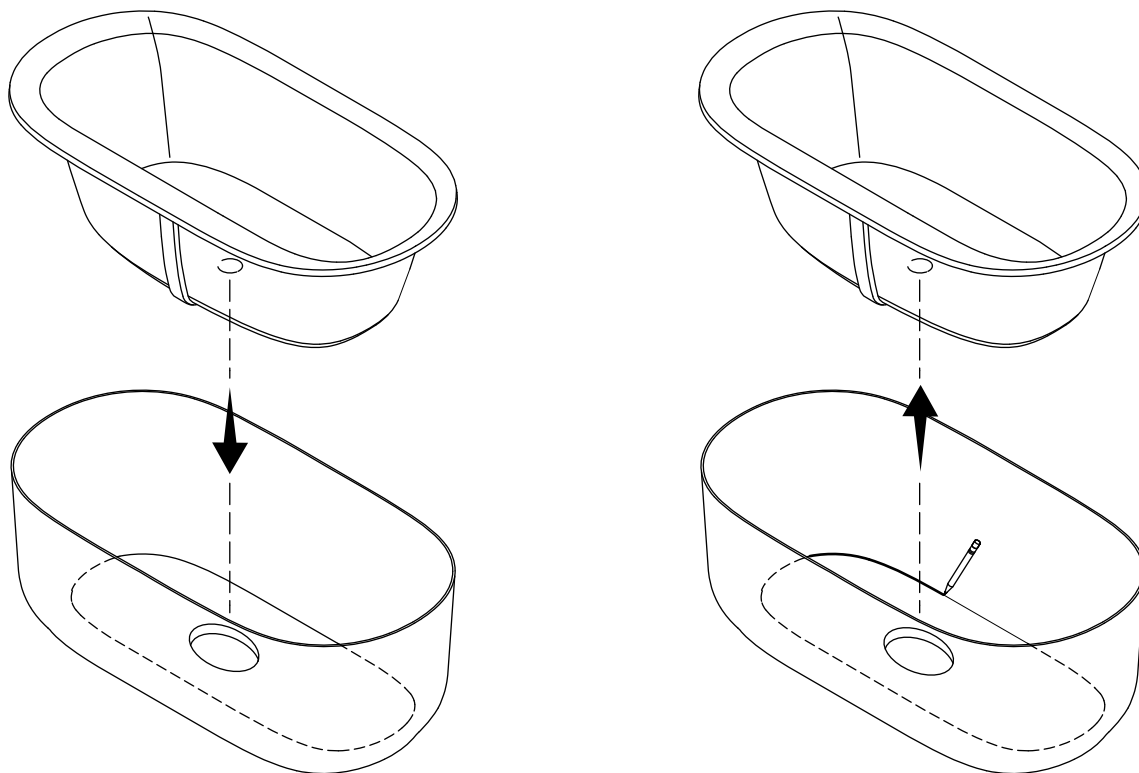
- Consulte la hoja de especificaciones en la página del producto en [sterlingplumbing.com](http://sterlingplumbing.com) para determinar la ubicación recomendada para la grifería de acuerdo a su bañera.
- Mida y corte un trozo de madera contrachapada para exteriores de 1/2" (13 mm) como soporte de la grifería. La tabla debe medir 3" (76 mm) de ancho. La longitud debe sobresalir más allá del ancho de los orificios para la grifería, para asegurar el soporte adecuado.
- Coloque la grifería en el lugar deseado en el reborde de la bañera. Asegúrese de que la guarnición de la grifería se ajuste al reborde de la bañera sin sobresalir. Antes de taladrar los orificios, verifique que no haya interferencias sobre o abajo del reborde.
- Para determinar el tamaño de los orificios para la grifería, consulte las instrucciones de instalación que se incluyen con la grifería.
- Marque con un lápiz las líneas centrales de los orificios para la grifería. Todavía no taladre los orificios.

**PRECAUCIÓN: Riesgo de daños al producto.** Para evitar maltratar la bañera, coloque un trozo delgado de cartón bajo las mordazas antes de apretarlas.

### **Prepare la grifería de montaje al reborde (opcional) (cont.)**

- En la cara inferior del reborde coloque la madera contrachapada, y fijela con mordazas en su lugar. Asegúrese de que las mordazas no queden en contacto directo con el acabado de la bañera.
- Con cuidado taladre los orificios para la grifería.
- Instale la válvula de acuerdo a las instrucciones de instalación incluidas con la misma. **No** instale la guarnición de la grifería mientras no se le indique.





## 2. Prepare la bañera

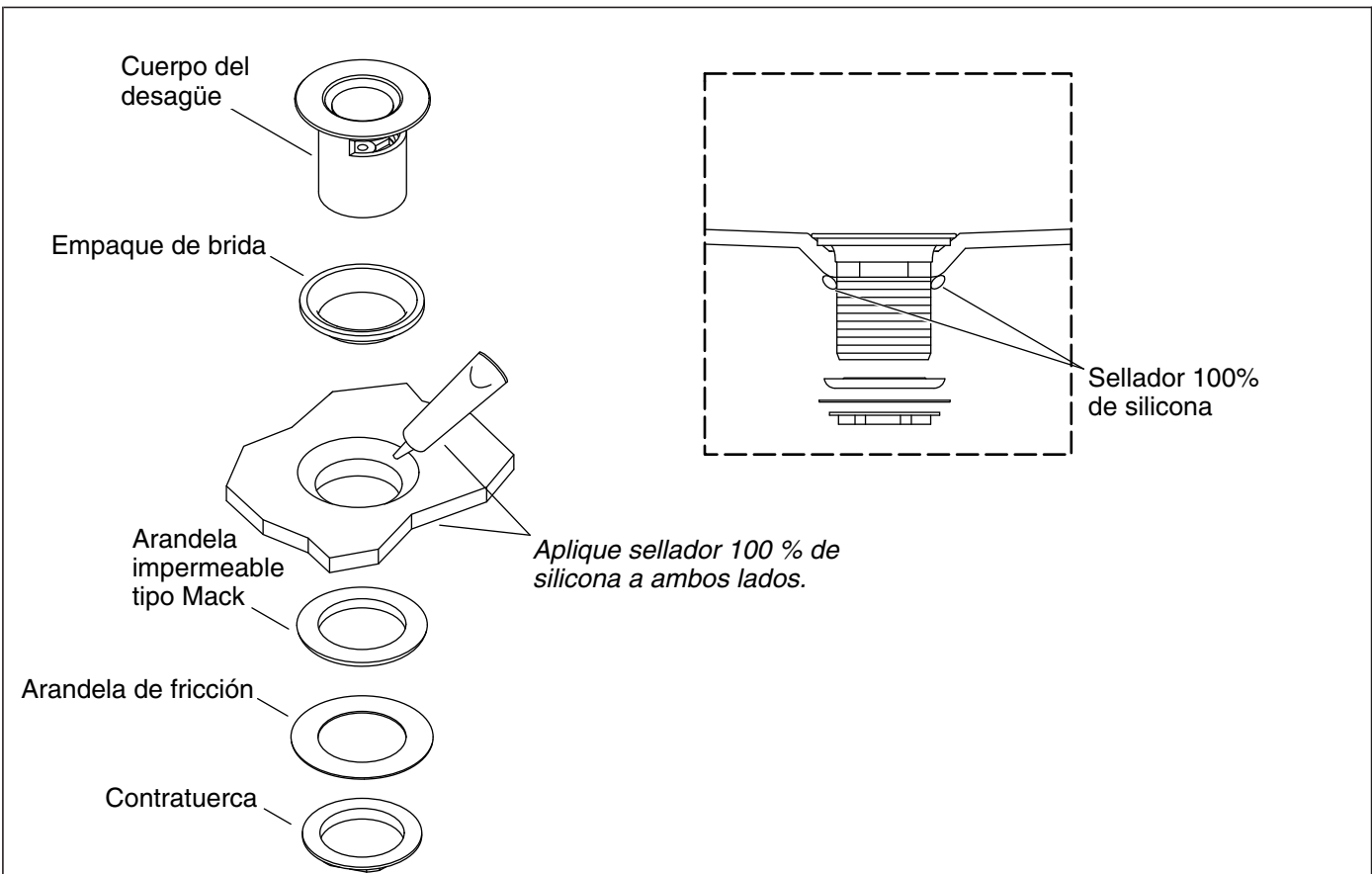
**AVISO:** Asegúrese de que el piso ofrezca el soporte adecuado.

**AVISO:** Mida su producto para preparar el lugar. Fíjese en el número de modelo en la etiqueta del empaque, y luego obtenga información adicional en la página del producto en [sterlingplumbing.com](http://sterlingplumbing.com).

- Determine la ubicación de la bañera.
- Verifique que el subpiso ofrezca el soporte adecuado para la bañera.

**¡IMPORTANTE!** Para asegurar que la instalación sea exitosa, el piso donde se instale la bañera debe estar acabado y nivelado.

- Asegúrese de que el subpiso esté nivelado.
- Coloque temporalmente la carcasa en su lugar sobre el orificio para el desagüe.
- Obtenga ayuda para colocar temporalmente la bañera en su lugar en la carcasa. Asegúrese de que el reborde de la bañera quede completamente asentado sobre la carcasa.
- Verifique que el desagüe de la bañera quede bien alineado con el orificio para el desagüe. De ser necesario, ajuste la posición de la carcasa y de la bañera.
- Retire la bañera, pero deje la carcasa en su lugar. Tenga cuidado de no mover la carcasa.
- Trace el borde interior de la carcasa en el piso.
- Retire la carcasa.
- Aplique adhesivo de construcción al fondo de la carcasa.
- Coloque con cuidado la carcasa, de manera que el orificio quede alineado con la marca que trazó en el piso.



### 3. Instale el desagüe

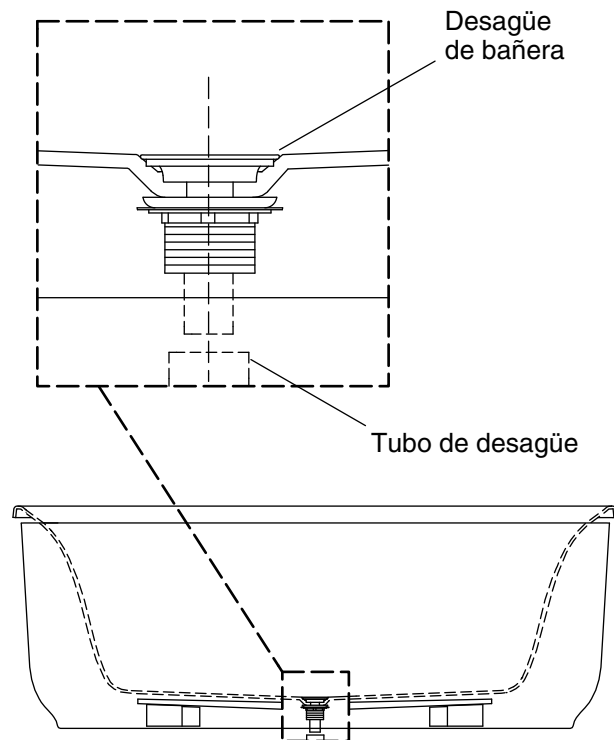
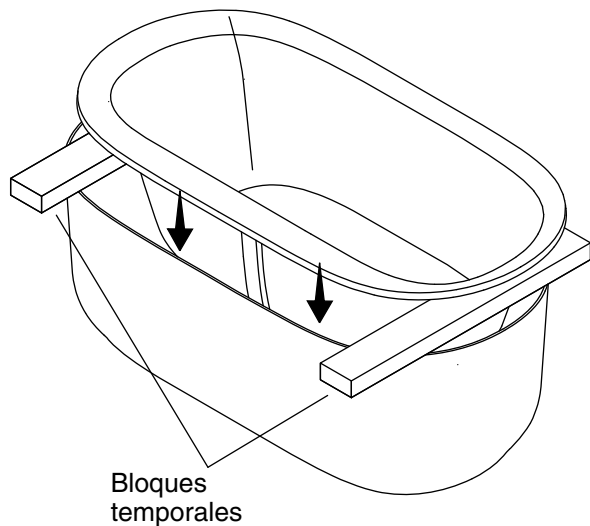
- Retire el desagüe de la bañera.
- Desatornille del desagüe la tapa del desagüe.
- Aplique un hilo continuo de sellador 100 % de silicona al orificio para el desagüe.

**NOTA:** No use masilla de plomería.

- Desde el interior de la bañera, instale el cuerpo del desagüe y el empaque de la brida.
- Desde el fondo de la bañera, aplique un hilo continuo de sellador 100 % de silicona entre el orificio para el desagüe y el cuerpo del desagüe.

**NOTA:** Si se instala un codo de desagüe, no se requieren la arandela de fricción ni la contratuerca.

- Instale la arandela impermeable tipo Mack, la arandela de fricción y la contratuerca.
- Instale un tubo final o codo de desagüe de 1-1/2 pulg. al cuerpo del desagüe para conectar a la tubería de desagüe.



#### 4. Instale la bañera

**AVISO:** Para evitar dañar el acabado de la bañera, antes de seguir adelante asegúrese de poner una lona o algún otro recubrimiento protector en la bañera.

**NOTA:** Para que haya acceso para hacer las conexiones de la grifería, coloque bloques temporales entre el faldón y el reborde de la bañera.

- Obtenga ayuda para levantar con cuidado la bañera sobre la carcasa y sobre los bloques temporales.
- En una grifería de montaje al reborde, instale la grifería y su guarnición de acuerdo a las instrucciones de la grifería y de la guarnición. Asegúrese de que haya el soporte adecuado bajo el reborde de la bañera para soportar la grifería. Consulte la sección "Prepare la grifería de montaje al reborde (opcional)".
- Con cuidado retire los bloques temporales y asegúrese de que el reborde de la bañera encaje con la parte superior de la carcasa en todos los lados.
- Conecte el desagüe.
- Atornille la tapa del desagüe en el desagüe.
- Oprima la tapa del desagüe varias veces para verificar que el desagüe abra y cierre correctamente.
- Cierre el desagüe. Llene la bañera hasta el rebosadero, y verifique que no haya fugas.
- Aplique un hilo continuo y delgado de sellador 100 % de silicona transparente o del mismo color que la bañera en la unión entre la carcasa y el piso acabado.

USA: 1-800-STERLING  
(1-800-783-7546)

México: 001-877-680-1310

[SterlingPlumbing.com](http://SterlingPlumbing.com)

**STERLING**  
A KOHLER COMPANY

©2019 Kohler Co.

1383921-2-A