



Fluxómetro Regal®

115/116 XL



Modelos Disponibles

- Regal 115 XL
- Regal 116 XL

Descripción

Fluxómetro Expuesto para Sanitario, para tazas montadas en piso o colgadas de pared, con spud superior.

Ciclo de Descarga

- Modelo 115 Economizador de Agua (13.2 Lpf/3.5 gpf)
- Modelo 115-1.6 Bajo Consumo (6.0 Lpf/1.6 gpf)
- Modelo 116 Economizador de Agua (13.2 Lpf/3.5 gpf)
- Modelo 116-1.6 Bajo Consumo (6.0 Lpf/1.6 gpf)

Especificaciones

Fluxómetro Cromado para Sanitario, Silencioso, Expuesto, Tipo Diafragma, con las siguientes características:

- Manija Metálica Oscilante Abierta No Sostenida, Apta para ADA
- Tope Angular Bak-Chek™ de 1" I.P.S. para Desarmador
- Tapón de Llave de Paso
- Adaptador de Soldadura Blanda con Tubo de Cubierta
- Colilla Ajustable
- Chapetón Fundido de Pared con Tornillo de Ajuste
- Conexión de Descarga de Rompe-Vacío
- Acople de Spud y Chapetón de Spud para Spud Superior de 1½"
- Piezas Fundidas de Latón, Altas en Cobre, Bajas en Zinc para Resistencia a la Dezincificación
- Manija Abierta No Sostenida y Ajuste de Volumen No Externo para Asegurar la Conservación del Agua
- Exactitud de descarga de Bajo Consumo controlada por Tecnología Para-Flo™
- Empaque de Manija, Asiento de Tope y Rompe-Vacío moldeados con Compuesto de Hule PERMEX™ para Resistencia a las Cloraminas

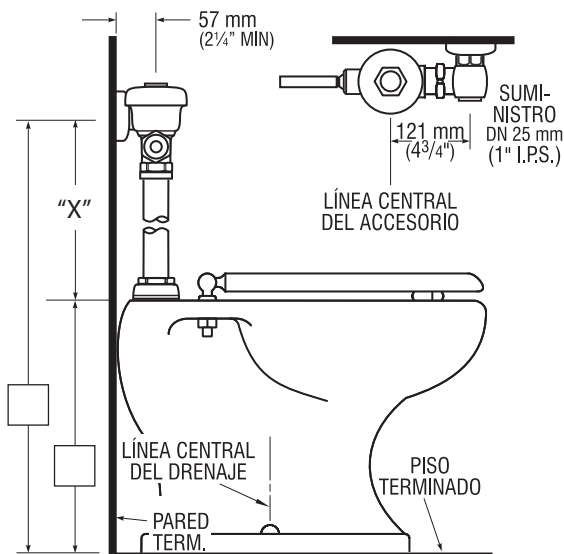
Cuerpo de Válvula, Cubierta, Colilla y Llave de Paso cumplirán con la Clasificación de Aleación ASTM para Latón Semi-Rojo. La válvula cumplirá con las secciones aplicables de ASSE 1037.

Accesorios

Vea en la Sección de Accesorios del catálogo Sloan los accesorios disponibles

Complementos

Consulte con Sloan las opciones de complementos marca Sloan que hacen juego.



"X" = Modelo 115 XL-24" (610 mm)

"X" = Modelo 116 XL-27" (686 mm)



Listado por I.A.P.M.O.



Espacio para la Aprobación del Ingeniero/Arquitecto

La información contenida en este documento está sujeta a cambio sin previo aviso.

SLOAN®

SLOAN VALVE COMPANY • 10500 SEYMOUR AVE. • FRANKLIN PARK, IL. 60131

Teléfono: 1-800-9-VALVE-9 o 1-847-671-4300 • Fax: 1-800-447-8329 o 1-847-671-4380

<http://www.sloanvalve.com>