

SPECIFICATIONS

DESCRIPTION

- Bottom outlet compatible with diverter tub spout
- Temperature and volume control
- 1 function
- Rough-in valve sold separately:
 - Order R51 pressure balance rough-in valve
 - 3/4" R51 extension kit available, order EXT51KIT34
 - 1-1/4" R51 extension kit available, order EXT51KIT114

CARTRIDGE

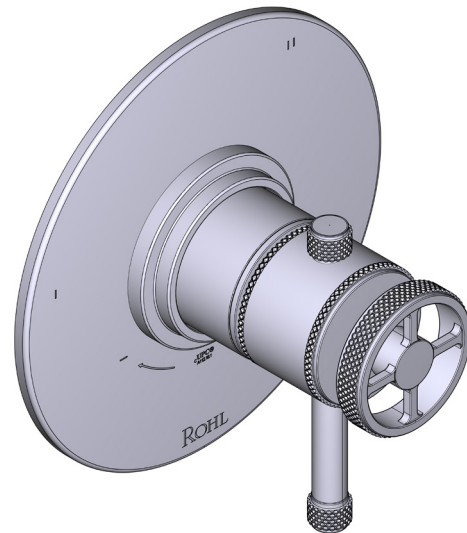
- 401-016 (Included)

STANDARDS

- ASME A112.18.1

WARRANTY

- Most products or parts carry "Limited Warranties" against manufacturing defects. For US customers please visit houseofrohl.com/support and for Canadian customers please visit houseofrohl.ca/support for complete product and finish warranty.

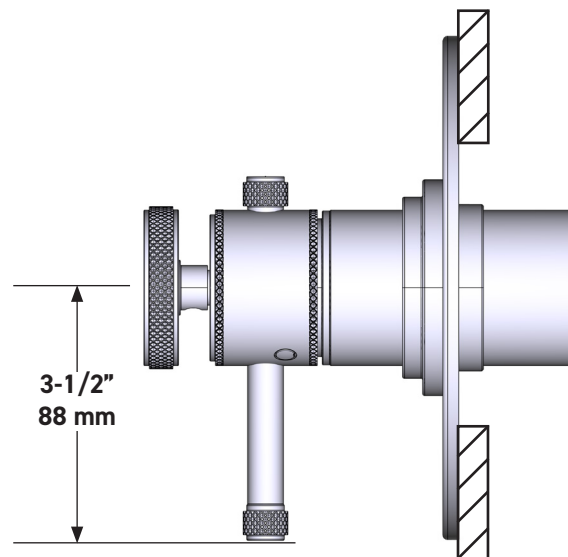
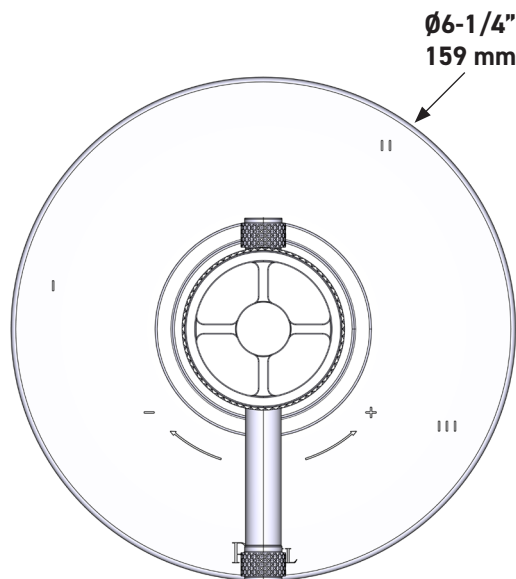


Campo™ 1/2" Pressure Balance Trim

CORE MODEL: TCP51W1



cUPC®



For warranty or additional information, contact:

US Customers

U.S.A.
houseofrohl.com/support
 1-800-777-9762

Canadian Customers

QUEBEC / MARITIMES / WESTERN CANADA
 QUÉBEC / MARITIMES / OUEST CANADIEN
 QUEBEC / MARITIMOS / CANADA OCCIDENTAL
houseofrohl.ca/support
 1-866-473-8442

ONTARIO
houseofrohl.ca/support
 1-800-287-5354

SPÉCIFICATIONS

DESCRIPTION

- La sortie inférieure est compatible avec le bec inverseur de baignoire
- Commandes de température et de débit
- 1 fonction
- Soupape de plomberie brute vendue séparément :
 - Commander une soupape de plomberie brute thermostatique à équilibrage de pression n° R51
 - Trousse de rallonge de la soupape n° R51 de 1 1/4 po disponible, commander la trousse n° EXT51KIT114
 - Trousse de rallonge de la soupape n° R51 de 3/4 po disponible, commander la trousse n° EXT51KIT34

CARTOUCHE

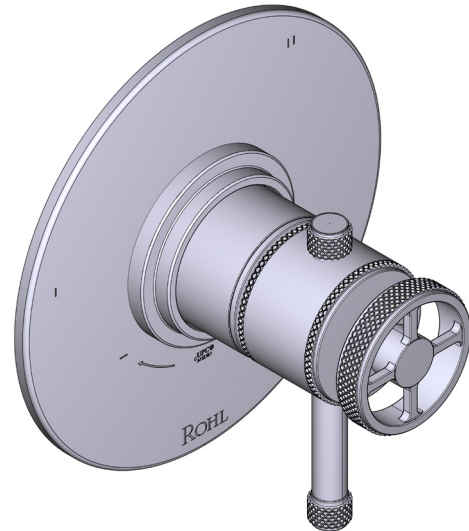
- 401-016 (Inclus)

NORMES

- ASME A112.18.1

GARANTIE

- La plupart des produits ou pièces comprend des «garanties limitées» contre les défauts de fabrication. Pour les clients des États-Unis : veuillez consulter houseofrohl.com/support; Pour les clients du Canada : veuillez consulter houseofrohl.ca/support pour connaître les conditions complètes de la garantie des produits et finis.

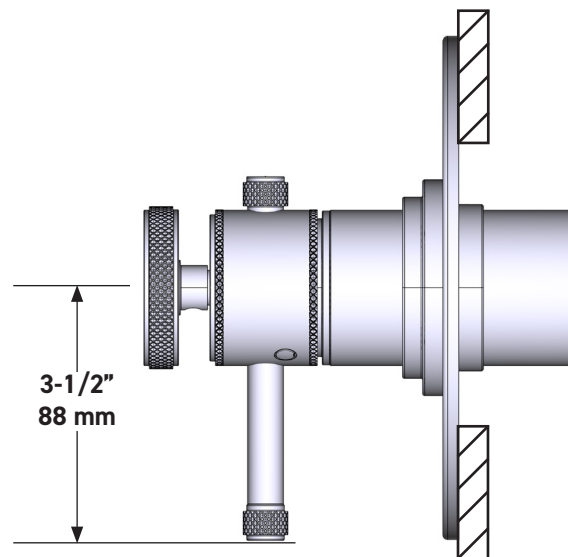
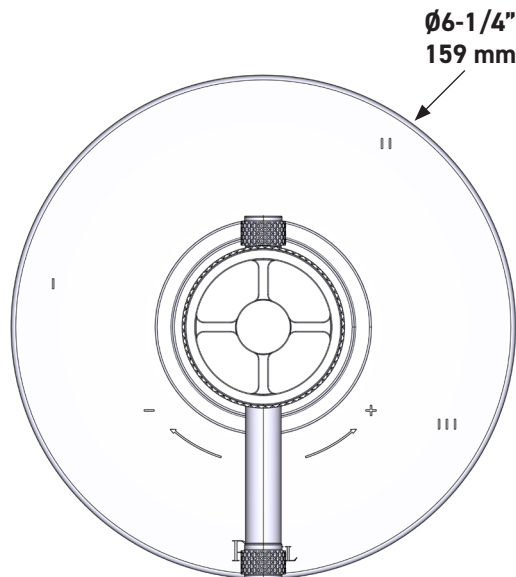


Garniture de soupape à équilibrage de pression de 1/2 po Campo^{MC}

MODÈLE DE BASE : TCP51W1



UPC®



For warranty or additional information, contact:

US Customers

U.S.A.
houseofrohl.com/support
 1-800-777-9762

QUEBEC / MARITIMES / WESTERN CANADA
 QUÉBEC / MARITIMES / OUEST CANADIEN
 QUEBEC / MARITIMOS / CANADA OCCIDENTAL
houseofrohl.ca/support
 1-866-473-8442

Canadian Customers

ONTARIO
houseofrohl.ca/support
 1-800-287-5354

ESPECIFICACIONES

DESCRIPCIÓN

- Salida inferior compatible con el pico desviador de la tina
- Control de temperatura y volumen
- 1 función
- La válvula empotrada se vende por separado:
 - Pida la válvula empotrada de equilibrio térmico y de presión R51
 - Kit de extensión R51 de 1-1/4" disponible, pida el kit EXT51KIT114
 - Kit de extensión R51 de 3/4" disponible, pida el kit EXT51KIT34

CARTUCHO

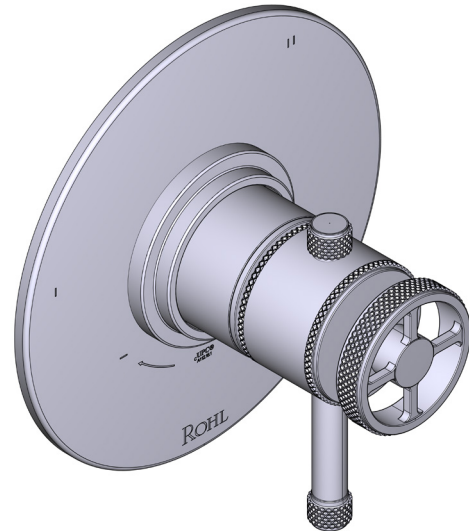
- 401-016 (Incluido)

ESTÁNDARES

- ASME A112.18.1

GARANTÍA

- La mayoría de los productos o piezas cuentan con "Garantías Limitadas" por defectos de fabricación. A los clientes en EE. UU. se les recomienda visitar houseofrohl.com/support y a los clientes en Canadá, houseofrohl.ca/support, para consultar las condiciones completas de la garantía de los productos y acabados

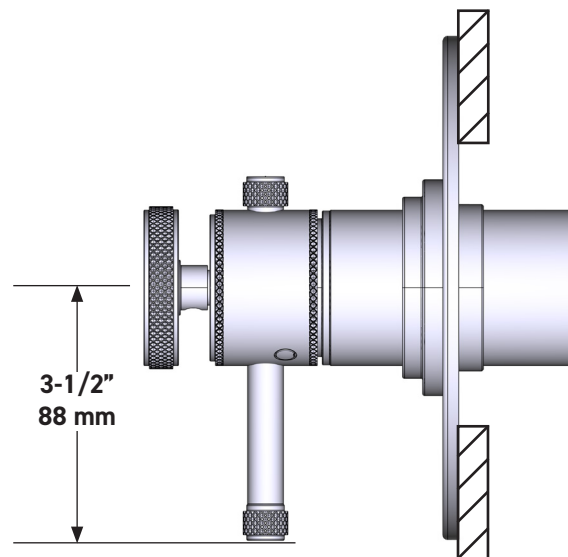
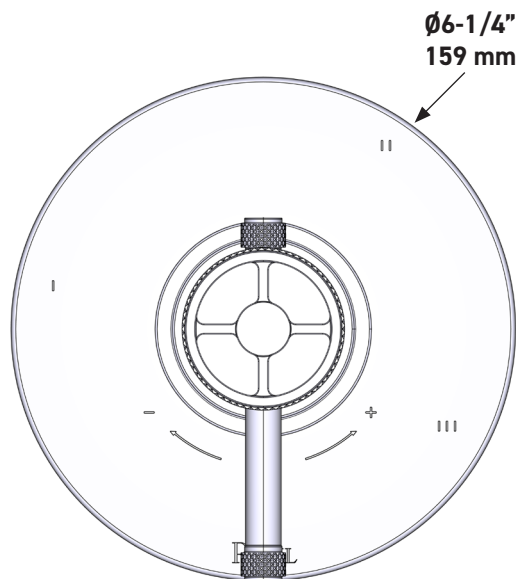


Moldura Campo^{MR} de equilibrio de presión de 1/2"

MODELO DE BASE: TCP51W1



UPC®



For warranty or additional information, contact:

US Customers

U.S.A.
houseofrohl.com/support
 1-800-777-9762

Canadian Customers

QUEBEC / MARITIMES / WESTERN CANADA
 QUÉBEC / MARITIMES / OUEST CANADIEN
 QUEBEC / MARITIMOS / CANADA OCCIDENTAL
houseofrohl.ca/support
 1-866-473-8442

ONTARIO
houseofrohl.ca/support
 1-800-287-5354