



## TUARIO™ PULL-DOWN BAR/FOOD PREP FAUCET - C SPOUT

TR65D1LB

### FEATURES

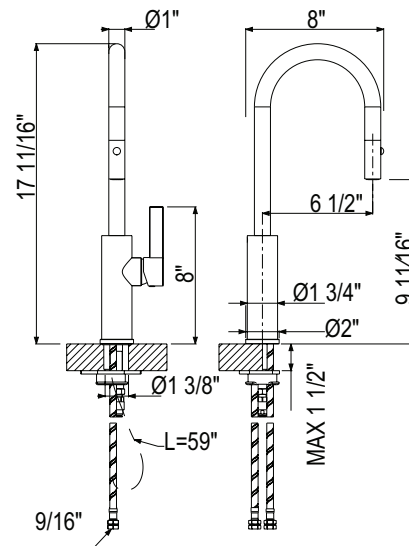
- 1.5 GPM
- Requires 2 1/2" clearance from backsplash to center of faucet hole
- Matching kitchen faucet TR55D1
- 1 3/8" hole size
- 1 1/2" max deck depth
- 6 1/2" center to center reach- 8" total length
- 17 11/16" spout total height
- 9 11/16" Deck to the bottom of the hand spray
- 59" Nylon hand spray hose
- Dual-spray functionality with ability to toggle between stream and spray settings
- 24" supply hoses with 9/16" female connection

### COLORS/FINISHES

- Polished Chrome
- Polished Nickel
- Satin Nickel
- Matte Black\*
- Satin Gold\*

### WARRANTY

- Limited Lifetime
- (\*) 5-Year Limited Warranty



# ROHL

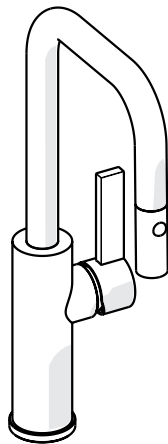


houseofrohl.com

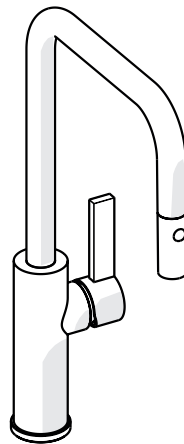
## INSTALLATION INSTRUCTIONS

### INSTRUCTION MANUAL MANUAL DE INSTRUCCIONES MODE D'EMPLOI

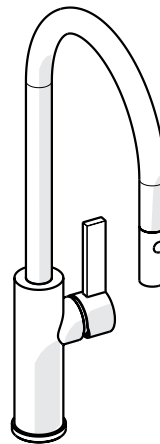
# ROHL



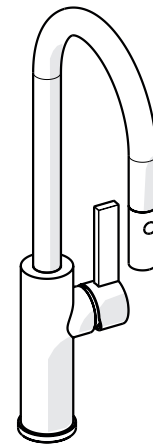
TR56D1LB



TR66D1LB



TR55D1LB



TR65D1LB

**PRODUCT NAME:** Tuario™ Pulldown Faucet - U Spout - C Spout

Tuario™ Pulldown Bar/Food Prep Faucet - U Spout - C Spout

**NOMBRE DEL PRODUCTO:** Tuario™ Monocomando fregadero de ducha

caño giratorio - Tuario™ Monocomando bar de ducha caño giratorio

**NOM DU PRODUIT :** Tuario™ robinet de cuisine avec douchette 2 jets

Tuario™ robinet monotrou pour évier de bar avec douchette 2 jets

**CORE MODEL NUMBERS / NÚMEROS DE MODELO BÁSICOS / NUMÉROS DE MODÈLES:** TR56D1LB - TR66D1LB

- TR55D1LB - TR65D1LB

**TEMPERATURE RANGE / RANGO DE TEMPERATURA / PLAGE DE TEMPÉRATURES:** 70°C or 158°F

**RECOMMENDED PRESSURE / PRESIÓN RECOMENDADA / PRESSION RECOMMANDÉE:** Min. 8 psi - Max. 72 psi.

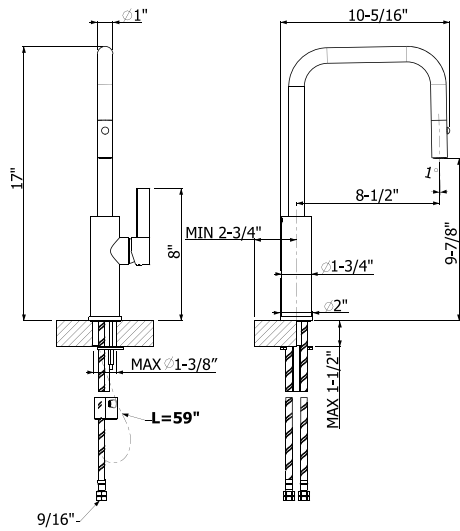
**FLOW RATE / COEFICIENTE DE DESCARGA/ DÉBIT:** 1.5 gpm/ 5.7 L/min

HOUSEOFROHL.COM

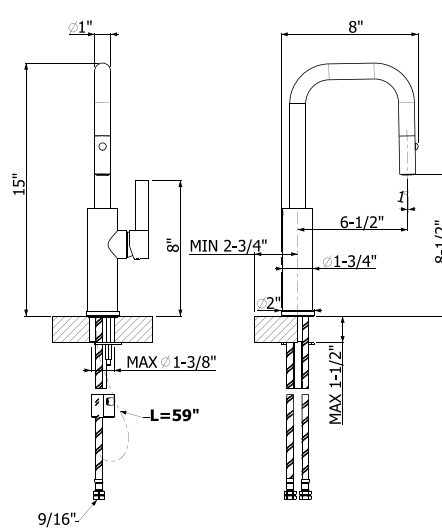
A DISTINCTIVE MEMBER OF THE HOUSE OF ROHL

## INSTALLATION INSTRUCTIONS

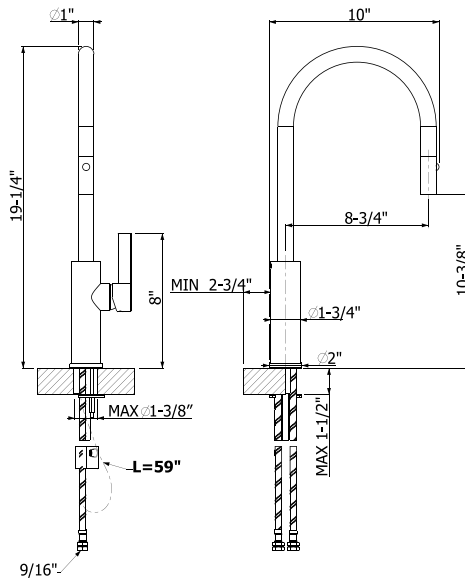
### DIMENSIONS DIMENSIONES DIMENSIONS



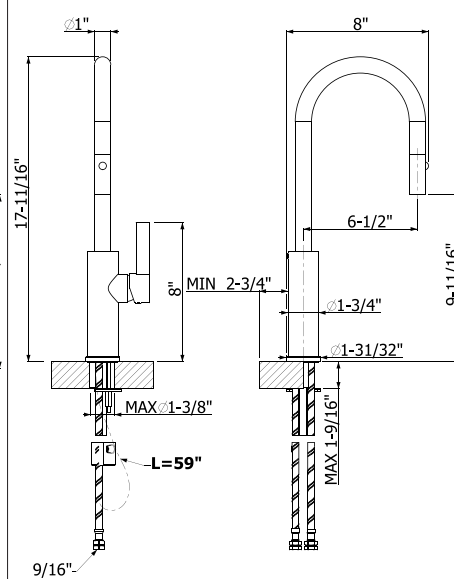
**TR56D1LB**



**TR66D1LB**



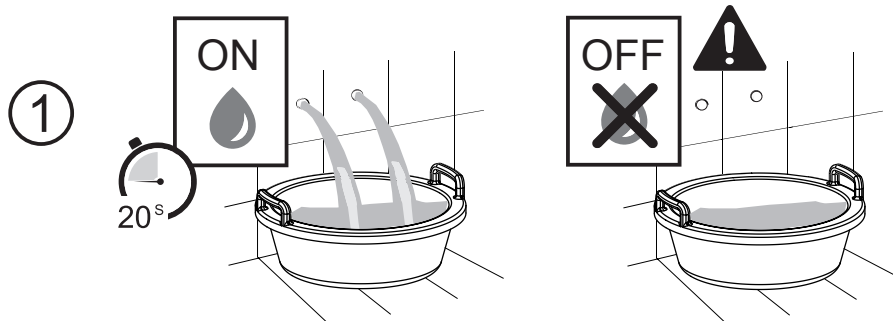
**TR55D1LB**



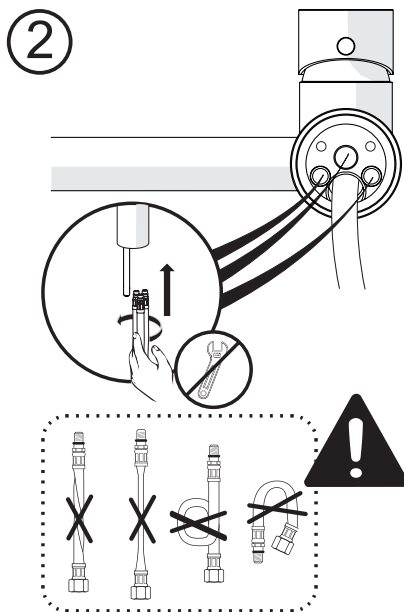
**TR65D1LB**

## INSTALLATION INSTRUCTIONS

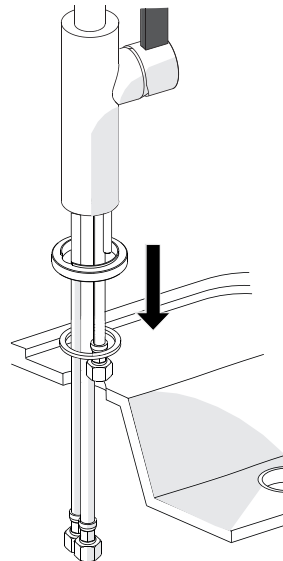
### INSTALLATION INSTRUCTIONS INSTRUCCIONES PARA LA INSTALACIÓN INSTRUCTIONS D'INSTALLATION



Flush lines thoroughly.  
Enjuague bien las líneas.  
Rincer les lignes à fond.

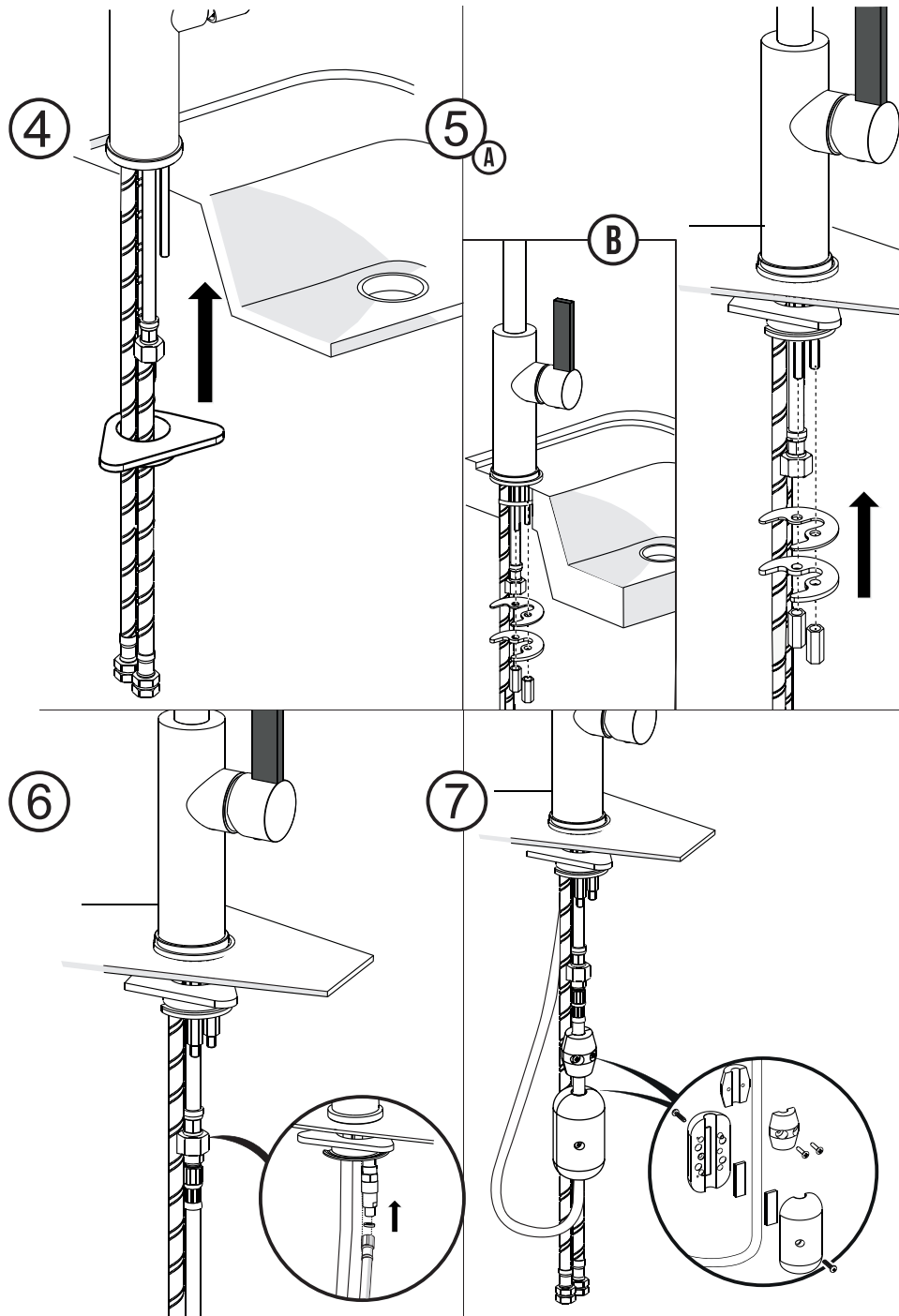


③ Hole size max 1 3/8"  
Tamaño del orificio máximo 1 3/8 "  
Taille du trou max 1 3/8 "

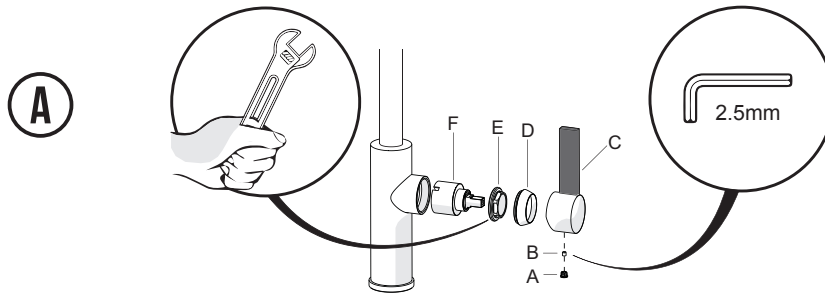
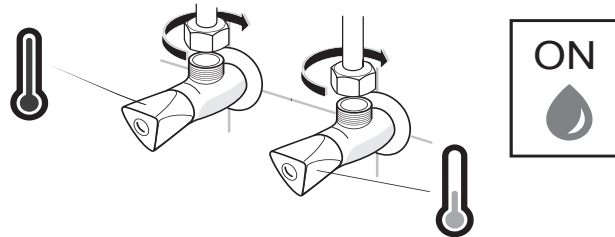


**Hand tighten the supply lines. Do not tighten with a wrench.**  
**Avoid sharp bends in the supply lines or unusual twisting.**  
**Apriete a mano las líneas de suministro. No apriete con una llave inglesa.**  
**Evite curvas cerradas en las líneas de suministro o giros inusuales.**  
**Serrez à la main les conduites d'alimentation. Ne serrez pas avec une clé.**  
**Évitez les virages serrés dans les lignes d'alimentation ou les torsions inhabituelles.**

## INSTALLATION INSTRUCTIONS



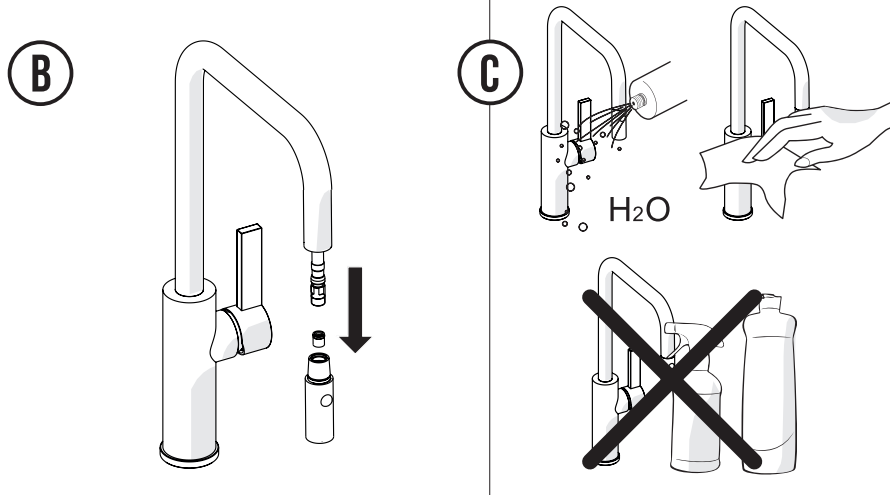
## INSTALLATION INSTRUCTIONS



Tools needed for servicing the cartridge. Do not overtighten the nut. Hand tighten the nut and then tighten 1/8 to 1/4 turn. Test for leaks before installing the lever.

Herramientas necesarias para reparar el cartucho. No apriete demasiado la tuerca. Apriete a mano la tuerca y luego apriete 1/8 a 1/4 de vuelta. Pruebe si hay fugas antes de instalar la palanca.

Outils nécessaires pour l'entretien de la cartouche. Ne serrez pas trop l'écrou. Serrer l'écrou à la main puis serrer de 1/8 à 1/4 de tour. Testez les fuites avant d'installer le levier.

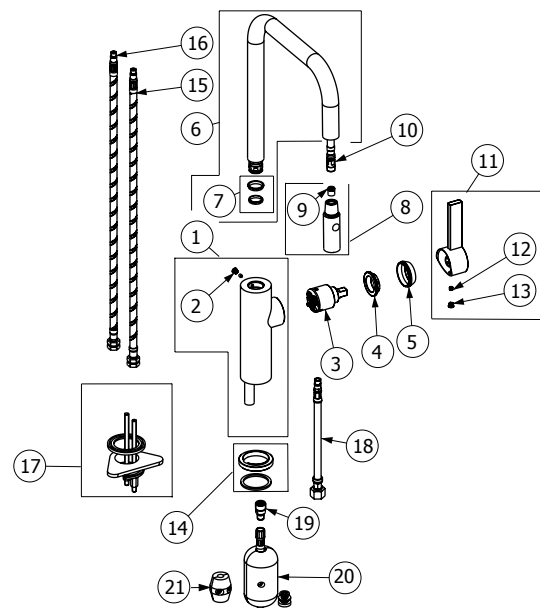


Do not clean with abrasive, alcohol, bleaches or ammonia.  
 No limpiar con abrasivos, alcohol, lejía o amoníaco.  
 Ne pas nettoyer avec un abrasif, de l'alcool, de l'eau de Javel ou de l'ammoniaque.

## INSTALLATION INSTRUCTIONS

### PARTS BREAKDOWN DETALLE DE PIEZAS NOMENCLATURE DES PIÈCES

TR56D1LB



1	16 003028	Replacement body SPB
2	16 000658	Replacement chrome plate Ø8
3	16 000007	Replacement cartridge Ø35 flat bottom KX
4	16 000112	Replacement ferrule W37x19 low profile
5	16 000794	Replacement cover nut W37x19
6	16 003029	Replacement spout Ø24
7	16 000527	Replacement set seals junction
8	16 001335	Replacement shower
9	16 001334	Replacement no return valve Ø10
10	16 002205	Replacement flex M10x1F M12x1M L1500 DN6 nylon NSF61
11	16 000193	Replacement lever
12	16 000657	Replacement screw M5x4
13	16 000658	Replacement chrome plate Ø8
14	16 002748	Replacement base with rubber
15	16 002121	Replacement flex M8x1C G9/16F L500 dn6 red NSF61
16	16 002122	Replacement flex M8x1C G9/16F L500 dn6 blue NSF61
17	16 002558	Replacement fixing kit
18	16 003160	Replacement flex 8x1c - 15x1F dn6 L200 NSF61
19	16 003030	Replacement check valve Ø10 SPB 1,5gpm
20	16 003227	Replacement plastic weight 400g
21	16 000580	Replacement weight shower hose Ø10

## INSTALLATION INSTRUCTIONS

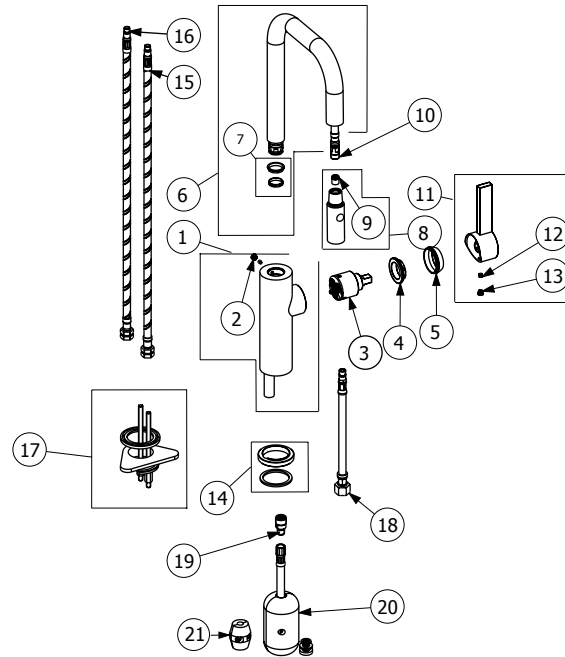
1	16 003028	Cuerpo de repuesto SPB
2	16 000658	Placa cromada de repuesto Ø8
3	16 000007	Cartucho de repuesto Ø35 fondo plano KX
4	16 000112	Tuerca de anillo de fijación de repuesto W37x19
5	16 000794	Tuerca de repuesto W37x19
6	16 003029	Caño de repuesto Ø24
7	16 000527	Conjunto de recambio junta de juntas
8	16 001335	Ducha de repuesto
9	16 001334	Reemplazo sin válvula de retorno Ø10
10	16 002205	Flex de repuesto M10x1F M12x1M L1500 DN6 nylon NSF61
11	16 000193	Palanca de repuesto
12	16 000657	Tornillo de repuesto M5x4
13	16 000658	Placa cromada de repuesto Ø8
14	16 002748	Base de repuesto con goma
15	16 002121	Flex de repuesto M8x1C G9/16F L500 dn6 rojo NSF61
16	16 002122	Flex de repuesto M8x1C G9/16F L500 dn6 azul NSF61
17	16 002558	Kit de fijación de repuesto
18	16 003160	Flex de repuesto 8x1c - 15x1F dn6 L200 NSF61
19	16 003030	Válvula de retención de repuesto Ø10 SPB 1,5gpm
20	16 003227	Reemplazo de peso de plástico 400g
21	16 000580	Manguera de ducha de peso de repuesto Ø10

1	16 003028	Corps de remplacement SPB
2	16 000658	Plaque de remplacement en chrome Ø8
3	16 000007	Cartouche de remplacement Ø35 fond plat KX
4	16 000112	Écrou de fixation W37x19
5	16 000794	Écrou de couvercle de rechange W37x19
6	16 003029	Bec de remplacement Ø24
7	16 000527	Jeu de joints de jonction de rechange
8	16 001335	Douche de remplacement
9	16 001334	Remplacement sans clapet anti-retour Ø10
10	16 002205	Flex de remplacement M10x1F M12x1M L1500 DN6 nylon NSF61
11	16 000193	Levier de remplacement
12	16 000657	Vis de remplacement M5x4
13	16 000658	Plaque de remplacement en chrome Ø8
14	16 002748	Base de remplacement avec caoutchouc
15	16 002121	Flex de remplacement M8x1C G9/16F L500 dn6 rouge NSF61
16	16 002122	Flex de remplacement M8x1C G9/16F L500 dn6 bleu NSF61
17	16 002558	Kit de fixation de rechange
18	16 003160	Flex de remplacement 8x1c - 15x1F dn6 L200 NSF61
19	16 003030	Clapet anti-retour de remplacement Ø10 SPB 1,5gpm
20	16 003227	Poids en plastique de remplacement 400g
21	16 000580	Flexible de douche de rechange Ø10



## INSTALLATION INSTRUCTIONS

### TR66D1LB



1	16 003028	Replacement body SPB
2	16 000658	Replacement chrome plate Ø8
3	16 000007	Replacement cartridge Ø35 flat bottom KX
4	16 000112	Replacement ferrule W37x19 low profile
5	16 000794	Replacement cover nut W37x19
6	16 003067	Replacement spout Ø24
7	16 000527	Replacement set seals junction
8	16 001335	Replacement shower
9	16 001334	Replacement no return valve Ø10
10	16 002205	Replacement flex M10x1F M12x1M L1500 DN6 nylon NSF61
11	16 000193	Replacement lever
12	16 000657	Replacement screw M5x4
13	16 000658	Replacement chrome plate Ø8
14	16 002748	Replacement base with rubber
15	16 002121	Replacement flex M8x1C G9/16F L500 dn6 red NSF61
16	16 002122	Replacement flex M8x1C G9/16F L500 dn6 blue NSF61
17	16 002558	Replacement fixing kit
18	16 003160	Replacement flex 8x1c - 15x1F dn6 L200 NSF61
19	16 003030	Replacement check valve Ø10 SPB 1,5gpm
20	16 003227	Replacement plastic weight 400g
21	16 000580	Replacement weight shower hose Ø10

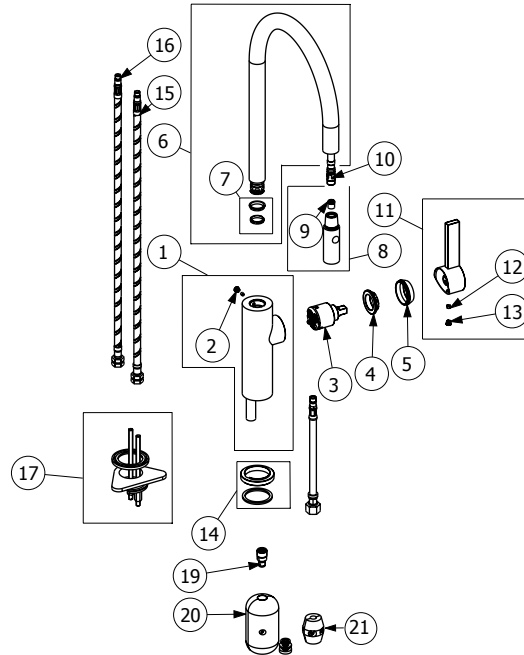
## INSTALLATION INSTRUCTIONS

1	16 003028	Cuerpo de repuesto SPB
2	16 000658	Placa cromada de repuesto Ø8
3	16 000007	Cartucho de repuesto Ø35 fondo plano KX
4	16 000112	Tuerca de anillo de fijación de repuesto W37x19
5	16 000794	Tuerca de repuesto W37x19
6	16 003067	Caño de repuesto Ø24
7	16 000527	Conjunto de recambio junta de juntas
8	16 001335	Ducha de repuesto
9	16 001334	Reemplazo sin válvula de retorno Ø10
10	16 002205	Flex de repuesto M10x1F M12x1M L1500 DN6 nylon NSF61
11	16 000193	Palanca de repuesto
12	16 000657	Tornillo de repuesto M5x4
13	16 000658	Placa cromada de repuesto Ø8
14	16 002748	Base de repuesto con goma
15	16 002121	Flex de repuesto M8x1C G9/16F L500 dn6 rojo NSF61
16	16 002122	Flex de repuesto M8x1C G9/16F L500 dn6 azul NSF61
17	16 002558	Kit de fijación de repuesto
18	16 003160	Flex de repuesto 8x1c - 15x1F dn6 L200 NSF61
19	16 003030	Válvula de retención de repuesto Ø10 SPB 1,5gpm
20	16 003227	Reemplazo de peso de plástico 400g
21	16 000580	Manguera de ducha de peso de repuesto Ø10

1	16 003028	Corps de remplacement SPB
2	16 000658	Plaque de remplacement en chrome Ø8
3	16 000007	Cartouche de remplacement Ø35 fond plat KX
4	16 000112	Écrou de fixation W37x19
5	16 000794	Écrou de couvercle de rechange W37x19
6	16 003067	Bec de remplacement Ø24
7	16 000527	Jeu de joints de jonction de rechange
8	16 001335	Douche de remplacement
9	16 001334	Remplacement sans clapet anti-retour Ø10
10	16 002205	Flex de remplacement M10x1F M12x1M L1500 DN6 nylon NSF61
11	16 000193	Levier de remplacement
12	16 000657	Vis de remplacement M5x4
13	16 000658	Plaque de remplacement en chrome Ø8
14	16 002748	Base de remplacement avec caoutchouc
15	16 002121	Flex de remplacement M8x1C G9/16F L500 dn6 rouge NSF61
16	16 002122	Flex de remplacement M8x1C G9/16F L500 dn6 bleu NSF61
17	16 002558	Kit de fixation de rechange
18	16 003160	Flex de remplacement 8x1c - 15x1F dn6 L200 NSF61
19	16 003030	Clapet anti-retour de remplacement Ø10 SPB 1,5gpm
20	16 003227	Poids en plastique de remplacement 400g
21	16 000580	Flexible de douche de rechange Ø10

## INSTALLATION INSTRUCTIONS

### TR55D1LB



1	16 003028	Replacement body SPB
2	16 000658	Replacement chrome plate Ø8
3	16 000007	Replacement cartridge Ø35 flat bottom KX
4	16 000112	Replacement ferrule W37x19 low profile
5	16 000794	Replacement cover nut W37x19
6	16 003066	Replacement spout Ø24
7	16 000527	Replacement set seals junction
8	16 001335	Replacement shower
9	16 001334	Replacement no return valve Ø10
10	16 002205	Replacement flex M10x1F M12x1M L1500 DN6 nylon NSF61
11	16 000193	Replacement lever
12	16 000657	Replacement screw M5x4
13	16 000658	Replacement chrome plate Ø8
14	16 002748	Replacement base with rubber
15	16 002121	Replacement flex M8x1C G9/16F L500 dn6 red NSF61
16	16 002122	Replacement flex M8x1C G9/16F L500 dn6 blue NSF61
17	16 002558	Replacement fixing kit
18	16 003160	Replacement flex 8x1c - 15x1F dn6 L200 NSF61
19	16 003030	Replacement check valve Ø10 SPB 1,5gpm
20	16 003227	Replacement plastic weight 400g
21	16 000580	Replacement weight shower hose Ø10

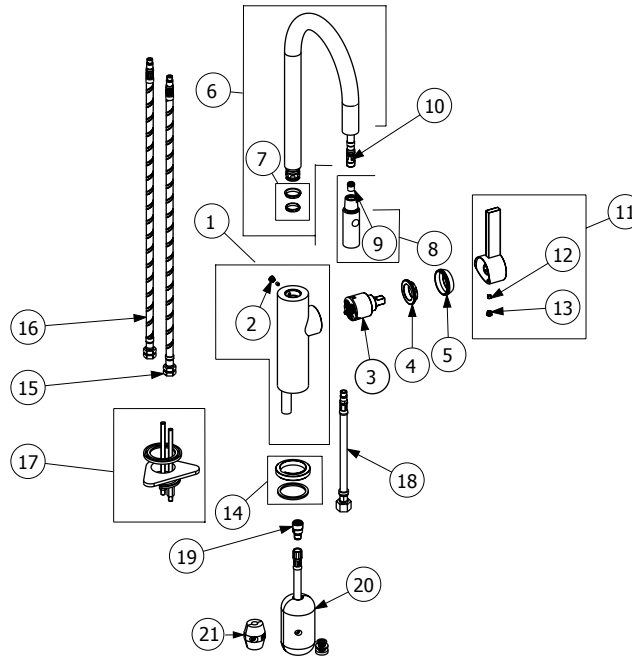
## INSTALLATION INSTRUCTIONS

1	16 003028	Cuerpo de repuesto SPB
2	16 000658	Placa cromada de repuesto Ø8
3	16 000007	Cartucho de repuesto Ø35 fondo plano KX
4	16 000112	Tuerca de anillo de fijación de repuesto W37x19
5	16 000794	Tuerca de repuesto W37x19
6	16 003066	Caño de repuesto Ø24
7	16 000527	Conjunto de recambio junta de juntas
8	16 001335	Ducha de repuesto
9	16 001334	Reemplazo sin válvula de retorno Ø10
10	16 002205	Flex de repuesto M10x1F M12x1M L1500 DN6 nylon NSF61
11	16 000193	Palanca de repuesto
12	16 000657	Tornillo de repuesto M5x4
13	16 000658	Placa cromada de repuesto Ø8
14	16 002748	Base de repuesto con goma
15	16 002121	Flex de repuesto M8x1C G9/16F L500 dn6 rojo NSF61
16	16 002122	Flex de repuesto M8x1C G9/16F L500 dn6 azul NSF61
17	16 002558	Kit de fijación de repuesto
18	16 003160	Flex de repuesto 8x1c - 15x1F dn6 L200 NSF61
19	16 003030	Válvula de retención de repuesto Ø10 SPB 1,5gpm
20	16 003227	Reemplazo de peso de plástico 400g
21	16 000580	Manguera de ducha de peso de repuesto Ø10

1	16 003028	Corps de remplacement SPB
2	16 000658	Plaque de remplacement en chrome Ø8
3	16 000007	Cartouche de remplacement Ø35 fond plat KX
4	16 000112	Écrou de fixation W37x19
5	16 000794	Écrou de couvercle de rechange W37x19
6	16 003066	Bec de remplacement Ø24
7	16 000527	Jeu de joints de jonction de rechange
8	16 001335	Douche de remplacement
9	16 001334	Remplacement sans clapet anti-retour Ø10
10	16 002205	Flex de remplacement M10x1F M12x1M L1500 DN6 nylon NSF61
11	16 000193	Levier de remplacement
12	16 000657	Vis de remplacement M5x4
13	16 000658	Plaque de remplacement en chrome Ø8
14	16 002748	Base de remplacement avec caoutchouc
15	16 002121	Flex de remplacement M8x1C G9/16F L500 dn6 rouge NSF61
16	16 002122	Flex de remplacement M8x1C G9/16F L500 dn6 bleu NSF61
17	16 002558	Kit de fixation de rechange
18	16 003160	Flex de remplacement 8x1c - 15x1F dn6 L200 NSF61
19	16 003030	Clapet anti-retour de remplacement Ø10 SPB 1,5gpm
20	16 003227	Poids en plastique de remplacement 400g
21	16 000580	Flexible de douche de rechange Ø10

## INSTALLATION INSTRUCTIONS

### TR65D1LB



1	16 003028	Replacement body SPB
2	16 000658	Replacement chrome plate Ø8
3	16 000007	Replacement cartridge Ø35 flat bottom KX
4	16 000112	Replacement ferrule W37x19 low profile
5	16 000794	Replacement cover nut W37x19
6	16 003068	Replacement spout Ø24
7	16 000527	Replacement set seals junction
8	16 001335	Replacement shower
9	16 001334	Replacement no return valve Ø10
10	16 002205	Replacement flex M10x1F M12x1M L1500 DN6 nylon NSF61
11	16 000193	Replacement lever
12	16 000657	Replacement screw M5x4
13	16 000658	Replacement chrome plate Ø8
14	16 002748	Replacement base with rubber
15	16 002121	Replacement flex M8x1C G9/16F L500 dn6 red NSF61
16	16 002122	Replacement flex M8x1C G9/16F L500 dn6 blue NSF61
17	16 002558	Replacement fixing kit
18	16 003160	Replacement flex 8x1c - 15x1F dn6 L200 NSF61
19	16 003030	Replacement check valve Ø10 SPB 1,5gpm
20	16 003227	Replacement plastic weight 400g
21	16 000580	Replacement weight shower hose Ø10

## INSTALLATION INSTRUCTIONS

1	16 003028	Cuerpo de repuesto SPB
2	16 000658	Placa cromada de repuesto Ø8
3	16 000007	Cartucho de repuesto Ø35 fondo plano KX
4	16 000112	Tuerca de anillo de fijación de repuesto W37x19
5	16 000794	Tuerca de repuesto W37x19
6	16 003068	Caño de repuesto Ø24
7	16 000527	Conjunto de recambio junta de juntas
8	16 001335	Ducha de repuesto
9	16 001334	Reemplazo sin válvula de retorno Ø10
10	16 002205	Flex de repuesto M10x1F M12x1M L1500 DN6 nylon NSF61
11	16 000193	Palanca de repuesto
12	16 000657	Tornillo de repuesto M5x4
13	16 000658	Placa cromada de repuesto Ø8
14	16 002748	Base de repuesto con goma
15	16 002121	Flex de repuesto M8x1C G9/16F L500 dn6 rojo NSF61
16	16 002122	Flex de repuesto M8x1C G9/16F L500 dn6 azul NSF61
17	16 002558	Kit de fijación de repuesto
18	16 003160	Flex de repuesto 8x1c - 15x1F dn6 L200 NSF61
19	16 003030	Válvula de retención de repuesto Ø10 SPB 1,5gpm
20	16 003227	Reemplazo de peso de plástico 400g
21	16 000580	Manguera de ducha de peso de repuesto Ø10

1	16 003028	Corps de remplacement SPB
2	16 000658	Plaque de remplacement en chrome Ø8
3	16 000007	Cartouche de remplacement Ø35 fond plat KX
4	16 000112	Écrou de fixation W37x19
5	16 000794	Écrou de couvercle de rechange W37x19
6	16 003068	Bec de remplacement Ø24
7	16 000527	Jeu de joints de jonction de rechange
8	16 001335	Douche de remplacement
9	16 001334	Remplacement sans clapet anti-retour Ø10
10	16 002205	Flex de remplacement M10x1F M12x1M L1500 DN6 nylon NSF61
11	16 000193	Levier de remplacement
12	16 000657	Vis de remplacement M5x4
13	16 000658	Plaque de remplacement en chrome Ø8
14	16 002748	Base de remplacement avec caoutchouc
15	16 002121	Flex de remplacement M8x1C G9/16F L500 dn6 rouge NSF61
16	16 002122	Flex de remplacement M8x1C G9/16F L500 dn6 bleu NSF61
17	16 002558	Kit de fixation de rechange
18	16 003160	Flex de remplacement 8x1c - 15x1F dn6 L200 NSF61
19	16 003030	Clapet anti-retour de remplacement Ø10 SPB 1,5gpm
20	16 003227	Poids en plastique de remplacement 400g
21	16 000580	Flexible de douche de rechange Ø10

## INSTALLATION INSTRUCTIONS

### LIMITED WARRANTY GARANTÍA LIMITADA GARANTIE LIMITÉE

Most products or parts carry "Limited Warranties" against manufacturing defects.  
Please visit [houseofrohl.com/support](https://houseofrohl.com/support) for complete product and finish warranty.

La mayoría de los productos o piezas presentan "Garantías limitadas" contra defectos de fabricación. Por favor visite [houseofrohl.com/support](https://houseofrohl.com/support) para ver la garantía completa de los productos y acabados.

La plupart des produits ou des pièces bénéficient d'une « garanties limitées » contre les défauts de fabrication. Veuillez consulter le site [houseofrohl.com/support](https://houseofrohl.com/support) pour connaître les conditions de garantie du produit et du fini.

### FINISH CARE & MAINTENANCE CUIDADO Y MANTENIMIENTO DEL ACABADO SOINS ET ENTRETIEN DU PRODUIT FINI

The finishing touch on every product is its exquisite surface. Great care has been taken to ensure that the final step in the manufacturing - whether it is a sink, faucet, fitting or an accessory - delivers perfection. Like any quality item, no matter how durable, care should be taken when cleaning and maintaining these finishes. Please visit [houseofrohl.com/support](https://houseofrohl.com/support) for complete finish care and cleaning instructions for your particular finish.

El toque final de todo producto es su exquisita superficie. Se ha tenido sumo cuidado para asegurar que el último paso de la fabricación – ya sea de un fregadero, una mezcladora, un herraje o un accesorio – tenga como resultado la perfección. Como con cualquier artículo de calidad, no importa cuán duradero, se debe tener ciertos cuidados al limpiar y mantener estos acabados. Por favor visite [houseofrohl.com/support](https://houseofrohl.com/support) para ver las instrucciones completas de cuidado y mantenimiento de su acabado particular.

La touche finale de chaque produit est sa surface raffinée. Un grand soin a été apporté pour que la dernière étape de la fabrication - qu'il s'agisse d'un évier, d'un robinet, d'une robinetterie ou d'un accessoire - soit parfaite. Comme pour tout article de qualité, même s'il est durable, il faut faire attention au nettoyage et à l'entretien de ces finitions. Veuillez consulter le site [houseofrohl.com/support](https://houseofrohl.com/support) pour obtenir des instructions complètes sur l'entretien et le nettoyage de votre fini particulier.

### CUSTOMER CARE ATENCIÓN AL CLIENTE ASSISTANCE À LA CLIENTÈLE

The House of Rohl® Customer Care Team is committed to efficiently serve and support; and to do so with respect, honesty, and genuineness. We will passionately work together to always exceed our customers' expectations. We strive to delight and surprise our customers, as well as our business partners. To contact one of our Customer Care Team members:

El equipo de Atención al Cliente de House of Rohl® tiene el compromiso de atender y apoyar eficientemente, y de hacerlo con respeto, honestidad y autenticidad. Juntos trabajaremos con entusiasmo para superar siempre las expectativas de nuestros clientes. Nos esforzamos por sorprender agradablemente tanto a nuestros clientes como a nuestros socios comerciales. Para ponerse en contacto con los miembros de nuestro equipo de Atención al Cliente:

L'équipe du service à la clientèle de House of Rohl® s'engage à servir et à soutenir nos clients de manière efficace et avec respect, honnêteté et authenticité. Nous travaillerons ensemble avec passion pour toujours dépasser les attentes de nos clients. Nous nous efforçons de ravir et de surprendre nos clients, ainsi que nos partenaires commerciaux. Pour contacter l'un des membres de notre équipe de service à la clientèle:

Phone / Teléfono / Téléphone: (800) 777 - 9762  
Email: [customercare@houseofrohl.com](mailto:customercare@houseofrohl.com)  
Website: [houseofrohl.com/support/contact-us](https://houseofrohl.com/support/contact-us)

©2020 Rohl LLC All Rights Reserved