

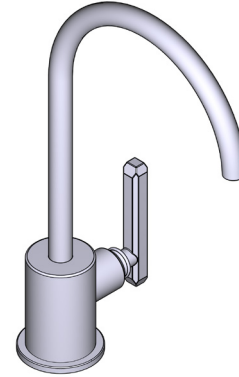
SPECIFICATIONS

DESCRIPTION

- 0.5 GPM/1.9 LPM at 45 PSI (CEC compliant)
- May be used with HRK-2000 inline filter system
- Not suitable for reverse osmosis systems or instant hot systems

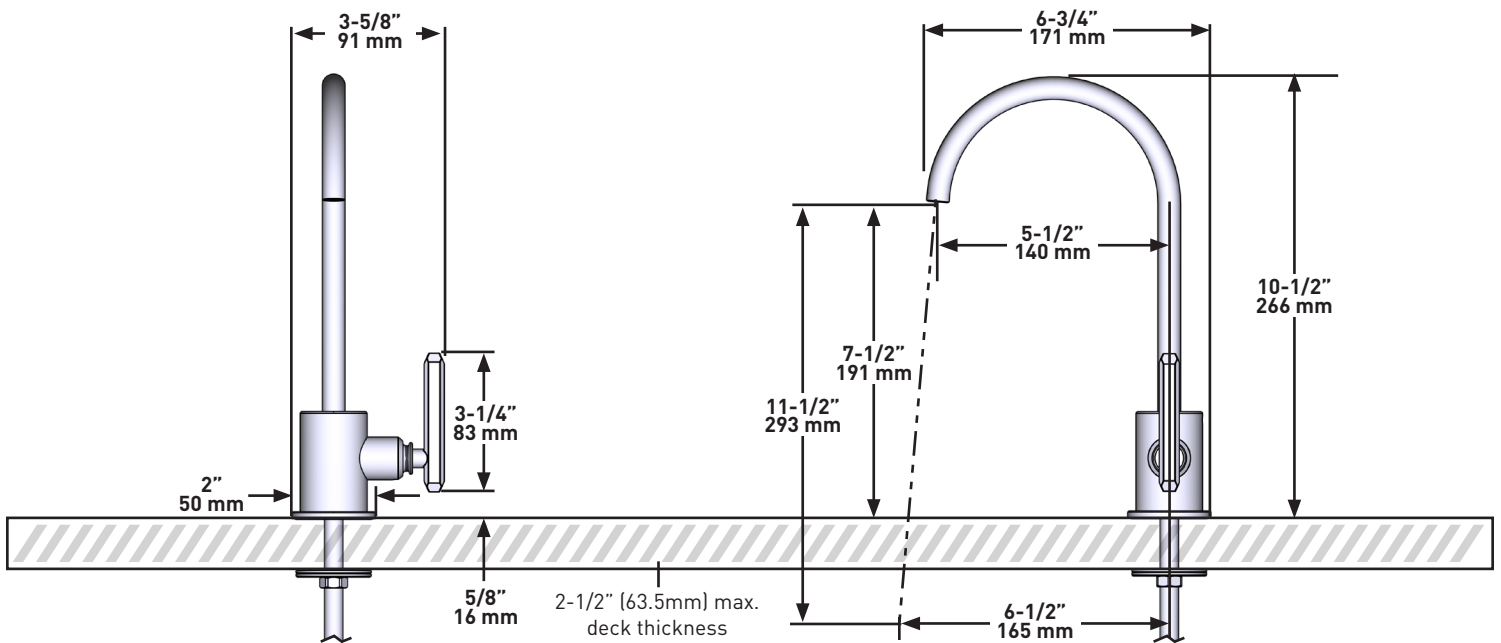
WARRANTY

- Most products or parts carry "Limited Warranties" against manufacturing defects. For US customers please visit houseofrohl.com/support and for Canadian customers please visit houseofrohl.ca for complete product and finish warranty.



Apothecary Filter Kitchen Faucet

MODEL: AP70D1



For warranty or additional information, contact:

U.S.A.
houseofrohl.com/support
 1-800-777-9762

QUEBEC / MARITIMES / WESTERN CANADA
 QUÉBEC / MARITIMOS / OUEST CANADIEN
 QUEBEC / MARITIMOS / CANADA OCCIDENTAL
houseofrohl.ca/support
 1-866-473-8442

ONTARIO
houseofrohl.ca/support
 1-800-287-5354

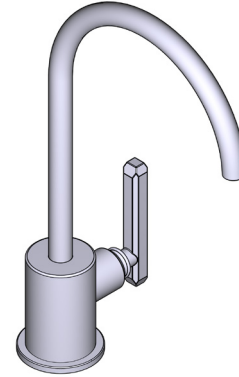
SPÉCIFICATIONS

LA DESCRIPTION

- 1,9 L/min/0,5 gpm à 45 psi (conforme aux normes de la CEC)
- Peut être utilisé avec un système de filtre intégré HRK-2000
- Ne convient pas aux systèmes de filtration par osmose inverse ou aux systèmes à eau chaude instantanée

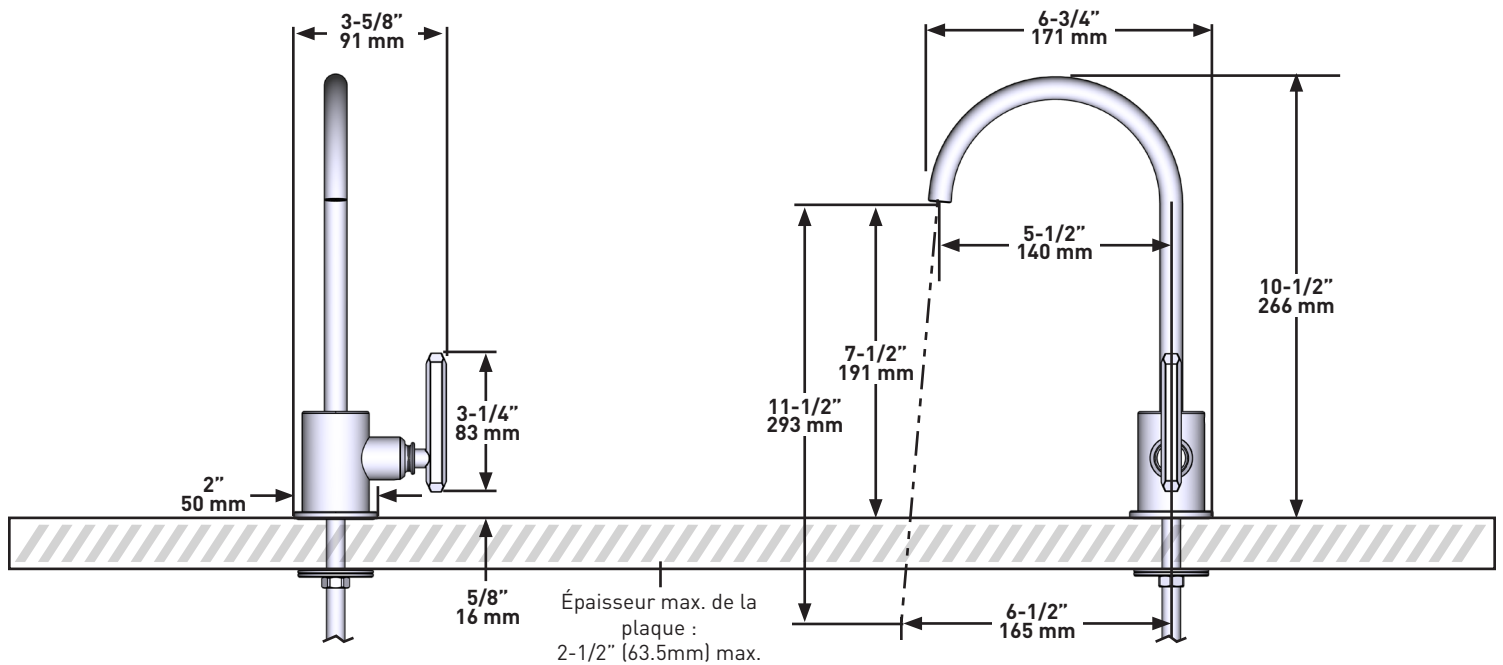
GARANTIE

- La plupart des produits ou pièces comprend des «garanties limitées» contre les défauts de fabrication. Pour les clients des États-Unis: veuillez consulter houseofrohl.com/support; Pour les clients du Canada : veuillez consulter houseofrohl.ca/support pour connaître les conditions complètes de la garantie des produits et finis.



Apothecary robinet de cuisine filtrant

MODÈLES: AP70D1



For warranty or additional information, contact:

U.S.A.
houseofrohl.com/support
1-800-777-9762

QUEBEC / MARITIMES / WESTERN CANADA
QUÉBEC / MARITIMOS / OUEST CANADIEN
QUEBEC / MARITIMOS / CANADA OCCIDENTAL
houseofrohl.ca/support
1-866-473-8442

ONTARIO
houseofrohl.ca/support
1-800-287-5354

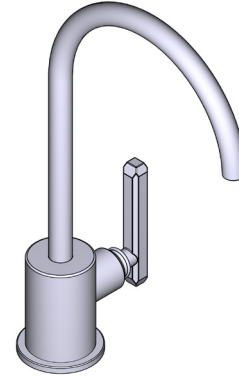
ESPECIFICACIONES

DESCRIPCIÓN

- 0.5 GPM/1.9 LPM a 45 PSI (cumple con la norma CEC)
- Puede usarse con el sistema de filtro en línea HRK-2000
- No es compatible con sistemas de ósmosis inversa o sistemas de calor instantáneo.

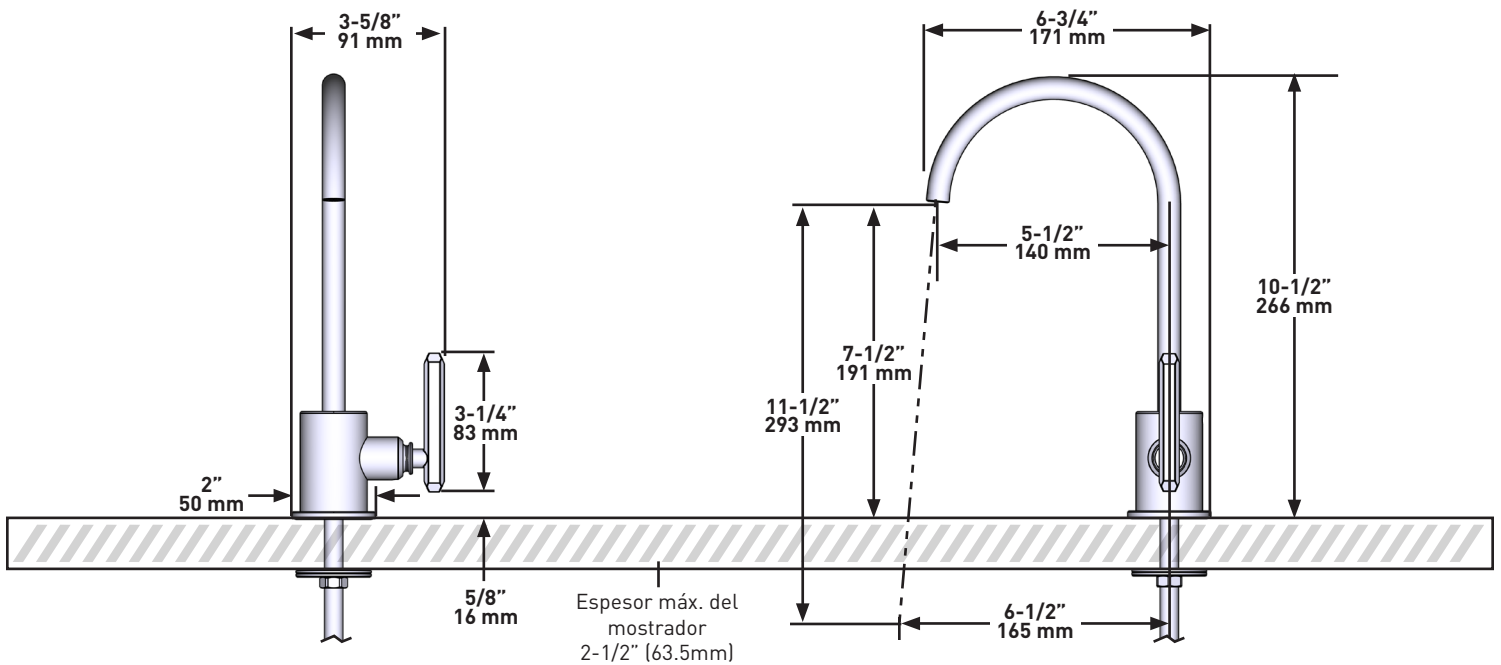
GARANTÍA

- La mayoría de los productos o piezas cuentan con "Garantías Limitadas" por defectos de fabricación. A los clientes en EE.UU. se les recomienda visitar houseofrohl.com/support y a los clientes en Canadá, houseofrohl.ca/support, para consultar las condiciones completas de la garantía de los productos y acabados.



Apotheary llave de cocina con filtro

MODELOS: AP70D1



For warranty or additional information, contact:

U.S.A.
houseofrohl.com/support
 1-800-777-9762

QUEBEC / MARITIMES / WESTERN CANADA
 QUÉBEC / MARITIMES / OUEST CANADIEN
 QUEBEC / MARITIMOS / CANADA OCCIDENTAL
houseofrohl.ca/support
 1-866-473-8442

ONTARIO
houseofrohl.ca/support
 1-800-287-5354