

We thank you for choosing a **Riobel** product. It's a top quality product, made to last and keep its original look for a very long time. Before starting with the installation, please take a few minutes to read the instructions in this booklet. We suggest that you keep the booklet for future referral or in case of any problem.

Warranty

Before proceeding to the installation, it is very important to ensure that the interior of the water pipes is clean. Look for calcareous residue, sand, solder or any other particles.

This **Riobel** product includes a Limited lifetime warranty on the finish and all working parts and is guaranteed from the initial purchase date against all manufacturing defects. The warranty offered on our products will be honored only if the installation is made by a certified master plumber. The warranty does not cover:

- installation or removal charges;
- normal wear of the components;
- units that have not been installed according to the manufacturer's instructions and in conformity with the rules, codes and laws currently governing plumbing installation;
- all problems resulting of improper care or use of inappropriate cleaning products. Do not use acid detergents, abrasive sponges, metallic pads, alcohol-based detergents, disinfectants or other solvents;
- damage caused by hard water, calcareous deposits or sediments.

In case of any problem, the defective parts must be returned correctly packaged with the original proof of purchase to your original retailer. Only **Riobel inc.** can authorize the replacement of a defective product; or if not available, the replacement by a similar part or product. This warranty is applicable to the original buyer as long as he owns the property, with proof of purchase and it is not transferable. This warranty does not cover any labor costs and/or any damages caused during the installation, the repair or the replacement, nor accidental or collateral damages. **Riobel inc.** does not offer warranty on their products as for merchant value specific warranty of any particular use, explicit or implicit statutory or tacit other than foreseen above.

Technical information is subject to change without notice.

Nous vous remercions d'avoir choisi un produit **Riobel**. Il s'agit d'un produit de haute qualité, conçu pour durer et garder son aspect original. Nous vous invitons, avant de procéder à l'installation, à lire attentivement ce guide. Nous vous suggérons aussi de le conserver comme référence pour un besoin futur ou dans le cas d'éventuelles réclamations.

Garantie

Avant de procéder au montage, il est indispensable de s'assurer de la propreté de l'intérieur des tubes d'arrivée d'eau et de l'absence de calcaire, de sable ou autres particules.

La robinetterie **Riobel** que vous venez d'acquérir possède une garantie à VIE limitée sur les pièces et la finition à partir de la date d'achat contre tout vice de fabrication. La garantie offerte sur nos produits ne sera honorée que si l'installation est effectuée par un maître plombier certifié. La garantie ne couvre pas :

- les frais d'installation ou de désinstallation ;
- l'usure normale des composantes ;
- l'unité qui n'a pas été installée selon les instructions du manufacturier et qui ne respecte pas les codes et les lois en vigueur régissant un tel travail ;
- les problèmes résultant d'un mauvais entretien ou de l'utilisation de produits d'entretien inadéquats. Ne pas utiliser les détergents acides, les éponges abrasives, les tampons métalliques, les détersifs à base d'alcool, les désinfectants ou autres solvants ;
- les dommages causés par des eaux dures, des dépôts de calcaires ou de sédiments.

En cas de problèmes, il est impératif de retourner la pièce correctement emballée ainsi que la preuve d'achat à votre détaillant initial. Seul **Riobel inc.** est habilité à décider du remplacement des pièces reconnues défectueuses par un produit identique ou comparable, si non disponible. La garantie s'applique à l'acheteur original, avec preuve d'achat, aussi longtemps qu'il sera propriétaire de la maison et n'est pas transférable. Cette garantie ne couvre pas les frais de main-d'œuvre engagés et/ou les dommages survenus lors de l'installation, la réparation ou le remplacement, ni les dommages accidentels ou indirects. **Riobel inc.** n'accorde, pour ses produits, aucune garantie de valeur marchande, aucune garantie spécifique pour un usage particulier, ni aucune garantie expresse ou implicite, tacite ou statuaire autre que celle prévue ci-dessus.

Sous réserve de modifications techniques sans préavis.



Installation guide for 3 holes bath faucet with coaxial valve | Guide d'installation pour robinet de bain 3 trous avec valve coaxiale



TORONTO

11, Cidermill ave. Unit 5
Concord (Ontario)
L4K 4B6
Tel.: 905-760-9009
1-888-287-5354
Fax: 905-760-1292

UNITED STATES

Tel.: 1-866-473-8442
Fax: 1-866-909-8442

MONTRÉAL

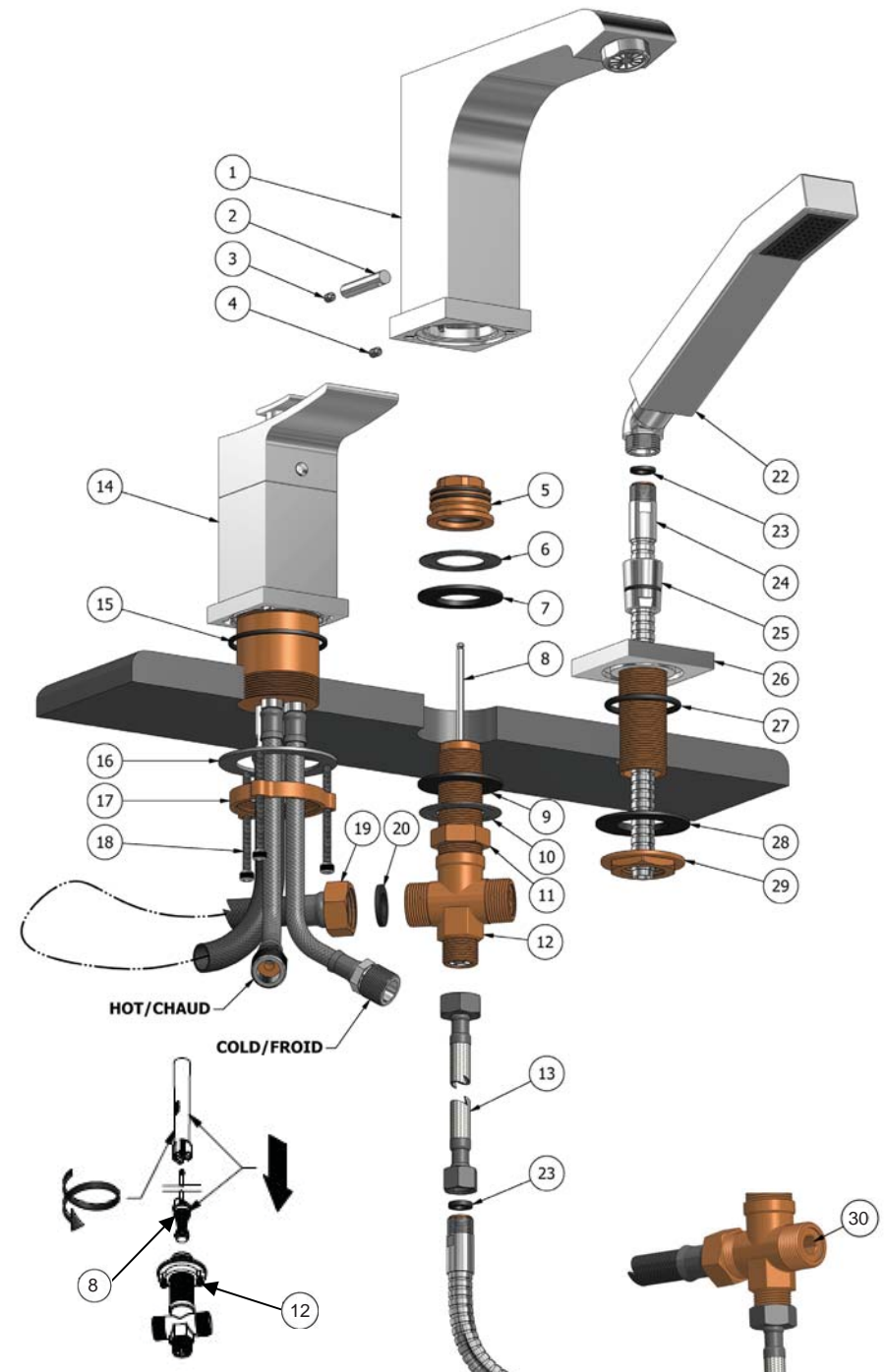
820, rue Nobel
St-Jérôme (Québec)
J7Z 7A3
Tél. : 450-432-0442
1-866-473-8442
Télec. : 450-432-1095

www.riobel.ca
Info@riobel.ca

Installation Guide For 3 Holes Coaxial Bath Faucet

- A. Install the diverter rod (8) into the diverter using the supplied tool.
- B. From underneath the workshop, slide the diverter (12) into the hole with a nut (11), a washer (10) and a gasket (9). Slide a gasket (7), a washer (6) and the diverter top nut (5) from above the workshop.
- C. Screw the diverter top nut (5) completely then finalize the assembly by tightening the nut (11) underneath the worktop.
- D. Place the spout (1) on the diverter top nut (5) making sure the diverter rod (8) is properly slid through the spout hole. Fix the spout in place with the set screw (4).
- E. Insert the knob (2) on the diverter rod (8) and secure it in place with the set screw (3).
- F. Slide the flexible hoses and the mono-control unit (14) assembly into the next hole from the spout making sure the o-ring (15) is in place between the base of the unit and the bath.
- G. From underneath the worktop, slide onto the threaded part of the mono-control unit (14) the gasket (16), the screw nut (17) and then screw the 3 screws (18) all the way.
- H. Connect the mono-control unit water outlet hose (19) to the tub spout diverter (12) making sure the gasket is being used. (Do not use the capped outlet (30)).
- I. Into the remaining hole, insert the hand shower deck flange assembly (26) making sure the o-ring (27) is in place between the flange and the bath. From underneath the worktop, slide on the gasket (28) and then tighten the assembly in place with the deck nut (29).
- J. Screw a male end of the hand shower hose (24) to the hand shower (22) making sure the gasket (23) is in place. Slide onto the hose the conical tightening sleeve (25) then screw to the hand shower (22). Slide the other end of the hose through the hand shower deck flange assembly (26).
- K. Assemble the hand shower hose (24) with the flexible hose (13) making sure the gasket (23) is in place. Connect the flexible hose (13) to the diverter (12).
- L. Connect the water supplies (see drawing for hot and cold position).
- M. Check all joints for leaks.

3 holes bath faucet / Robinet de bain 3 trous



Procédure de montage pour robinet de bain coaxial à 3 trous

- A. Installer la tige de déviateur (8) dans le déviateur (12) en utilisant l'outil fourni.
- B. Insérer, par le dessous du plan de travail, le déviateur (12) dans le trou en enfilaient un écrou (11), une rondelle métallique (10), ainsi qu'un joint d'étanchéité (9) puis, insérer l'autre joint d'étanchéité (7) et la rondelle métallique (6) sur le dessus du plan de travail.
- C. Visser l'écrou supérieur du déviateur (5) jusqu'au bout et, par la suite, finaliser l'assemblage sous le plan de travail en serrant l'écrou (11).
- D. Insérer le bec (1) sur l'écrou supérieur du déviateur (5) en prenant bien soin de glisser la tige du déviateur (8) dans le trou du bec prévu à cet effet. Visser la vis de serrage (4).
- E. Insérer le levier (2) sur la tige du déviateur (8) et le maintenir en place à l'aide de la vis de serrage (3).
- F. Glisser les tuyaux flexibles et l'assemblage de l'unité mono-contrôle (14) dans le trou à côté du bec de bain sans oublier d'insérer le joint d'étanchéité (15) entre la base de l'unité mono-contrôle et le bain.
- G. Sous le plan de travail, placer, sur la partie filetée de l'unité mono-contrôle (14), la rondelle métallique (16), et la noix de serrage (17), puis visser les vis (18) jusqu'au bout.
- H. Effectuer le branchement du tuyau de sortie d'eau (19) de l'unité mono-contrôle (14) au déviateur (12) du bec de bain sans oublier le joint d'étanchéité. (Ne pas brancher sur l'entrée qui est munie d'un bouchon (30)).
- I. Dans le trou restant, insérer la base de douchette (26). Par dessous le plan de travail, insérer le joint d'étanchéité (28), puis visser l'écrou (29) jusqu'au bout.
- J. Visser un bout mâle du tuyau de la douchette (24) dans la douchette (22), sans oublier le joint d'étanchéité (23). Insérer la bague décorative (25) sur le tuyau de la douchette (24) de façon à pouvoir la visser sur la douchette (22). Passer, par la suite, l'autre extrémité du tuyau (24) dans la base de la douchette (26).
- K. Assembler le tuyau de la douchette (24) avec le tuyau flexible (13) sans oublier le joint d'étanchéité (23), puis effectuer le branchement du tuyau flexible sur le déviateur (12).
- L. Effectuer le branchement des conduites d'eau (Chaude du côté gauche et froide du côté droite).
- M. Faire une vérification des jonctions pour détecter toute fuite.