



Installation Support • Soporte de instalación • Support d'installation

Personal Assistance, Product Specs, & "How-to" Questions:

Asistencia personal, especificaciones del producto y preguntas sobre "cómo hacerlo":

Aide personnelle, spécifications du produit et questions « pratique-pratiques » :

**1-800-PFAUCET (732-8238)**

**pfisterfaucets.com/support**

**1-800-340-7608**

**pfisterfaucets.ca**

Installation Videos Available  
Videos de instalación a disposición  
Vidéos d'installation disponibles



pfisterfaucets.com/videos

**▲ WARNING / AVERTENCIA / AVERTISSEMENT**

To reduce the risk of injury or property damage, read all instructions before installing product. Wear safety goggles. There **MUST BE AN ACCESS PANEL TO THE MOUNTING HARDWARE / PLUMBING**. Product must be installed in accordance with all state & local plumbing & building codes. Call a professional if you are uncertain about installing this product.

This product has been designed for use with the Pfister™ OX6-05 or OX6-15 Roman Tub series rough-in. It will not work with any other product. For optimum performance of your roman tub, a minimum water pressure of 25 PSI (172 kPa) is recommended.

Para disminuir el riesgo de lesiones o daños a la propiedad, lea todas las instrucciones antes de instalar el producto. Utilice gafas de seguridad. **DEBE HACER UN PANEL DE ACCESO AL HARDWARE / PLOMERÍA DE MONTAJE**. El producto deberá instalarse de acuerdo con la normativa de plomería y construcción estatal y local. Llame a un profesional si no está seguro sobre cómo instalar este producto. Este producto ha sido diseñado para uso con la tubería empotrada para bañera romana OX6-05 o OX6-15 de Pfister™. No trabajará con ningún otro producto. Para un desempeño óptimo de su bañera romana, se recomienda una presión de agua mínima de 25 PSI (172 kPa).

Pour réduire le risque de blessures ou de dommages, lire toutes les instructions avant d'installer l'appareil. Porter des lunettes de sécurité. **IL DOIT ETRE UN PANNE D'ACCÈS AU MATÉRIEL DE MONTAGE / PLOMBERIE**. Il faut installer l'appareil en respectant tous les codes de construction et de plomberie locaux et d'État. Appelez un professionnel si vous n'êtes pas certain de la façon d'installer cet appareil. Cet appareil a été conçu pour utiliser avec la plomberie brute Pfister série OX6-05 ou OX6-15 baignoire romaine. Il ne fonctionnera pas avec un autre appareil. Pour obtenir la performance optimale de votre baignoire romaine, une pression d'eau minimale de 25 PSI (172 kPa) est recommandée.

**Required Tools**  
Herramientas necesarias  
Outils nécessaires



Plumber's Putty  
Masilla para plomería  
Mastic de plombier



Screwdriver  
Destornillador  
Tournevis

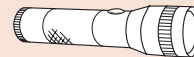


Safety Goggles  
Anteojos de seguridad  
Lunettes de sûreté

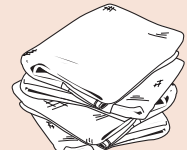


Adjustable Wrench  
Llave ajustable  
Clé à mollette

**Additional Helpful Tools**  
Otras herramientas útiles  
Outils supplémentaires utiles

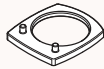
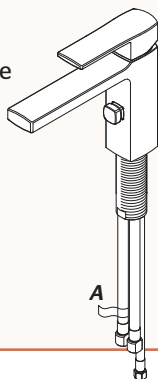


Flashlight  
Linterna  
Lampe-torche



Cloth  
Paño de limpieza  
Chiffon

**Parts in the Box**  
Piezas en la caja  
Pièces dans la boîte



B



D



F



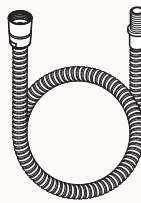
C



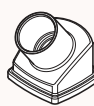
E



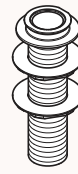
G (x3)



H



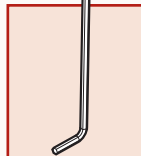
J



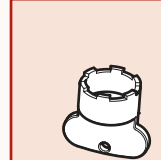
K



L



Hex Wrench  
Llave hexagonal  
Clé hexagonale



Aerator Tool  
Herramienta aireador  
Outil d'aérateur

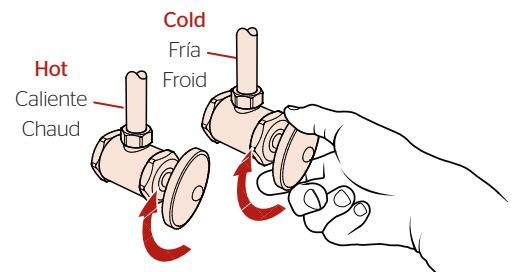
**1 Turn Off Water Supply • Cierre el suministro de agua • Couper l'alimentation en eau**

Locate the water supply inlets & shut off the water supply valves. These are usually found near the water meter.

If you are replacing an existing unit, remove the old unit & clean mounting surface thoroughly.

Ubique las entradas del suministro de agua y cierre las válvulas de suministro. Estas se encuentran generalmente cerca del medidor de agua. Si reemplaza una unidad existente, retírela y limpie completamente la superficie de montaje.

Repérez les entrées d'alimentation d'eau et fermez les robinets d'arrêt. Ils sont normalement trouvés près du compteur d'eau. Si vous remplacez un appareil existant, enlevez le vieil appareil et nettoyez soigneusement la surface de montage.

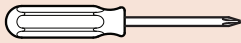


## 2

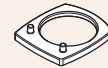
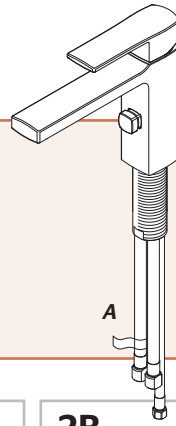
### Install Faucet **without Deckplate**

Instale el grifo sin la placa de cubierta

Installer le robinet sans le plate-forme



Screwdriver  
Destornillador  
Tournevis



B



D



F



C

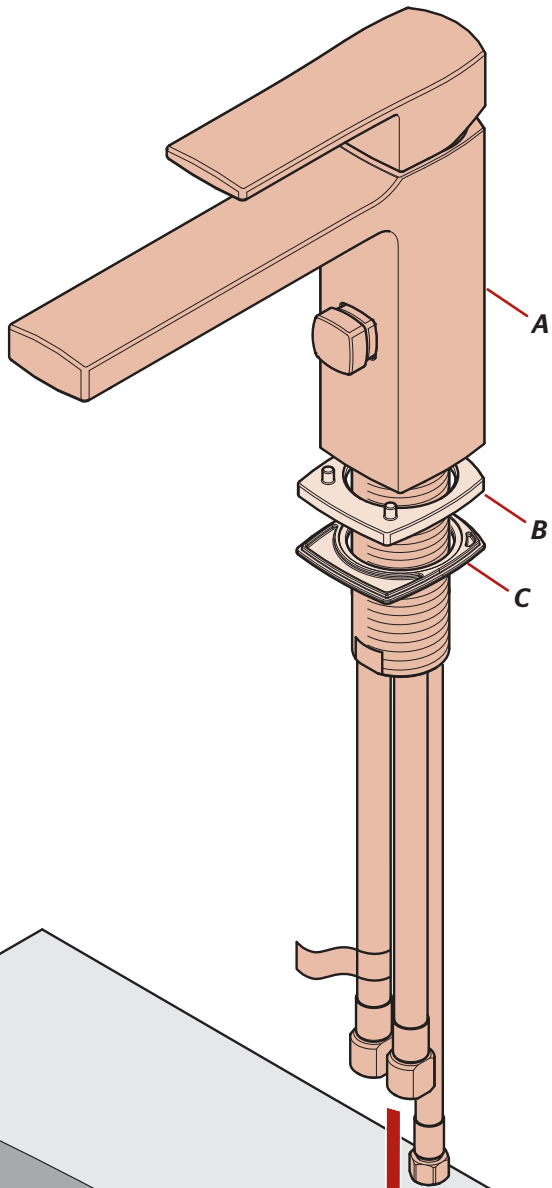


E

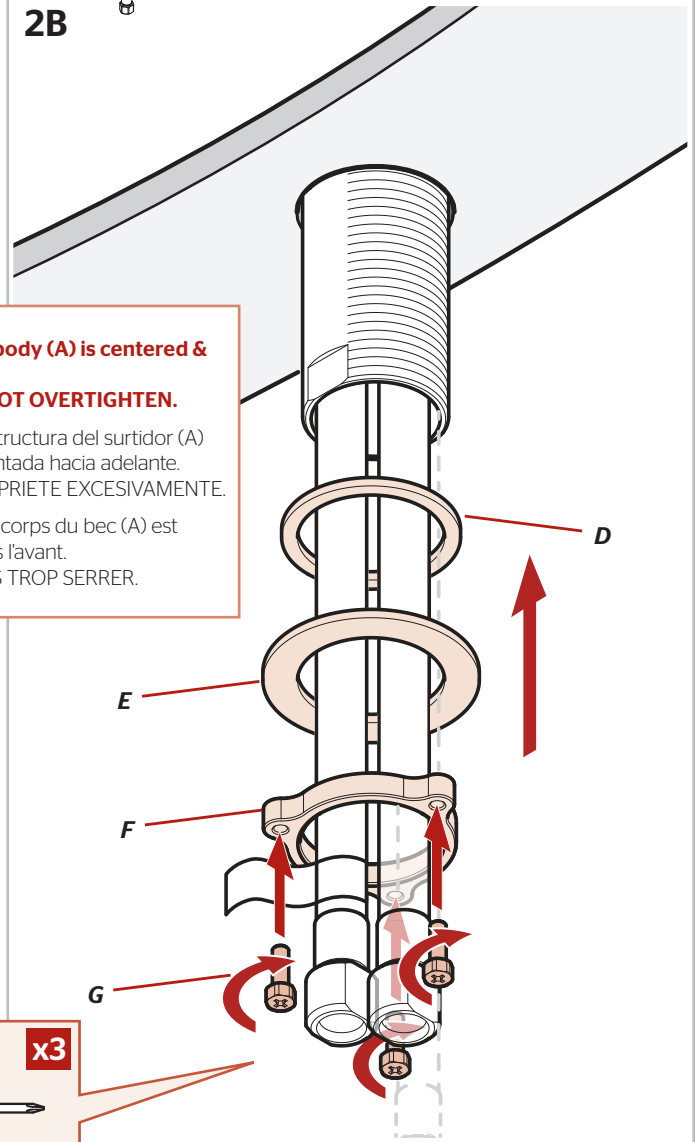


G (x3)

2A



2B



**Be sure the spout body (A) is centered & facing forward.  
IMPORTANT: DO NOT OVERTIGHTEN.**

Cerciórese que la estructura del surtidor (A) esté centrada y orientada hacia adelante.  
IMPORTANT: NO APRIETE EXCESIVAMENTE.

Assurez-vous que le corps du bec (A) est centré et tourné vers l'avant.  
IMPORTANT: NE PAS TROP SERRER.

x3



### 3 Install Hose Guide Instalación de la guía de la manguera Installez le guide du tuyau



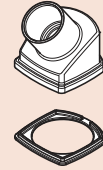
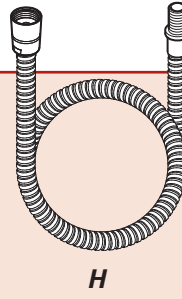
Plumber's Putty  
 Masilla para plomería  
 Mastic de plombier



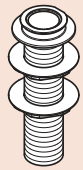
PTFE plumber's tape  
 Cinta para plomería PTFE  
 Ruban PTFE de plombier



Hex Wrench  
 Llave hexagonal  
 Clé hexagonale



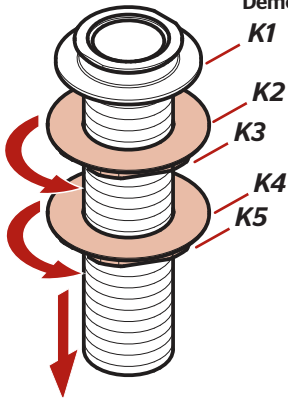
J



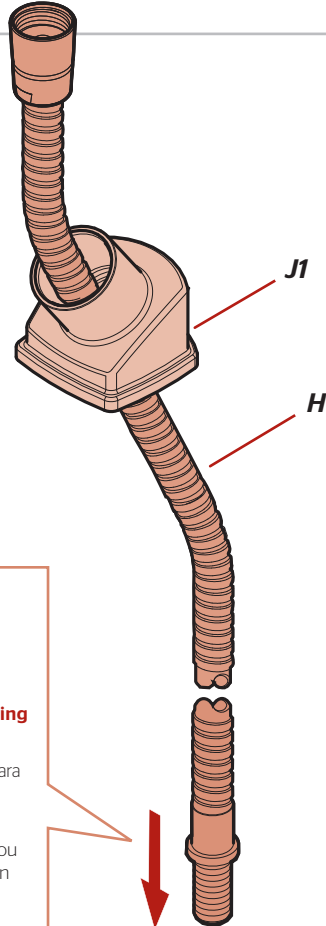
K

3A

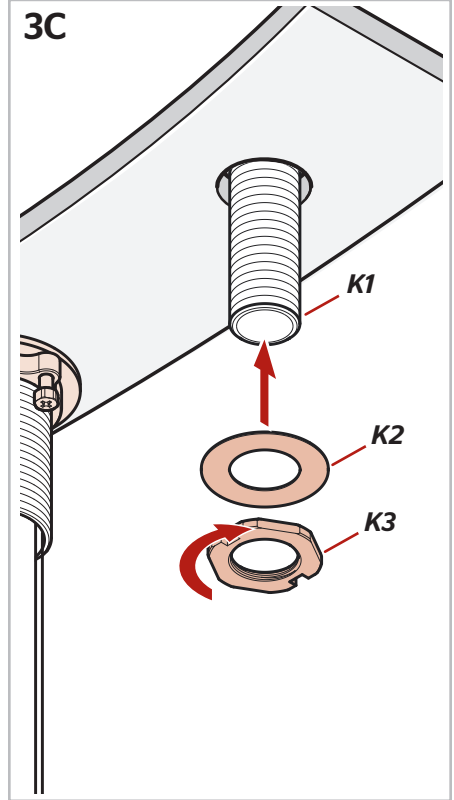
**Disassemble**  
 Desmontar  
 Démonter



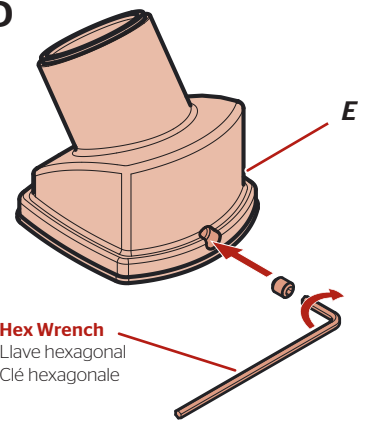
3B



3C



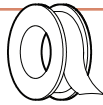
3D



**Apply PTFE Plumber's Tape or Thread Sealant to all threaded fittings according to manufacturer's instructions.**

Aplique cinta para plomería de PTFE o sello para roscas en todos los adaptadores roscados de acuerdo con las instrucciones del fabricante.

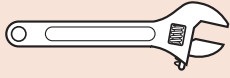
Appliquez du ruban de plomberie PTFE ou du mastic à tous les raccords filetés, selon les recommandations du fabricant.



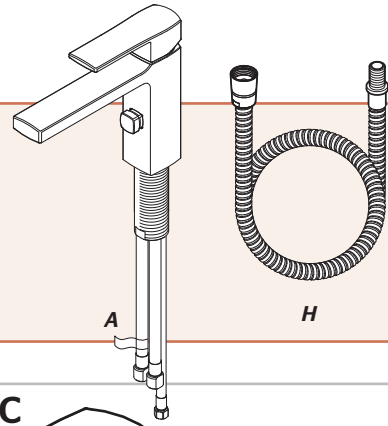
## 4 Connect Water Supply Lines

Conecte las tuberías de suministro de agua

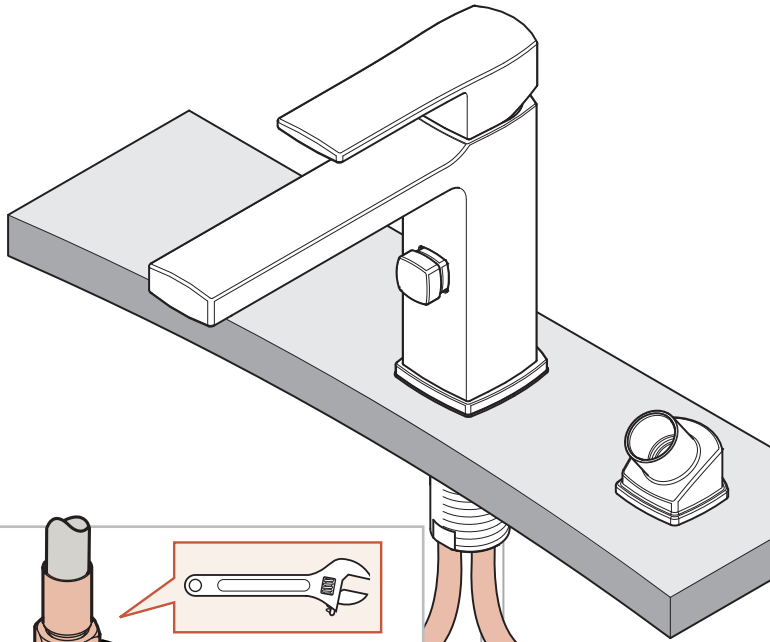
Raccorder les conduites d'alimentation en eau



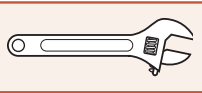
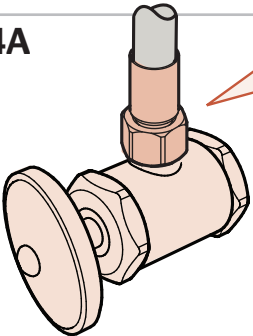
Adjustable Wrench  
Llave ajustable  
Clé à mollette



4B



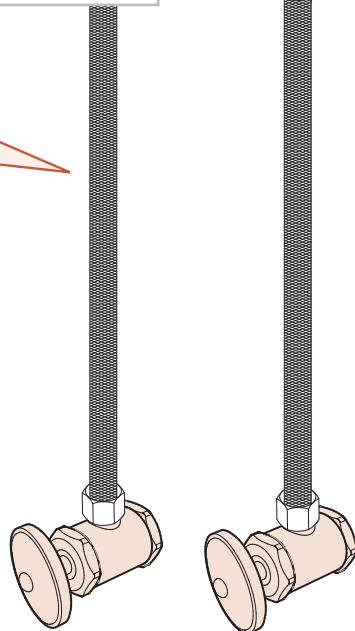
4A



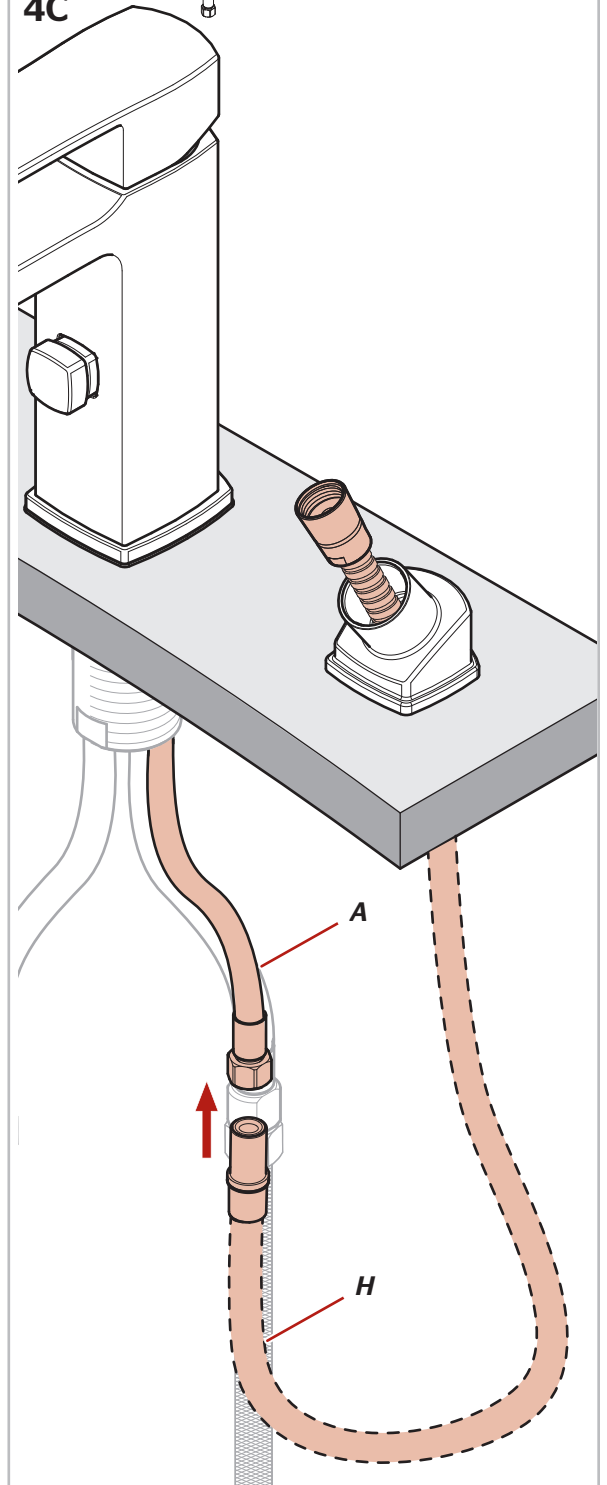
x2

Hot & Cold  
Caliente y fría  
Chaud et froid

Inlet lines not included  
Líneas de entrada no incluidas  
Les lignes d'entrée ne sont pas incluses



4C

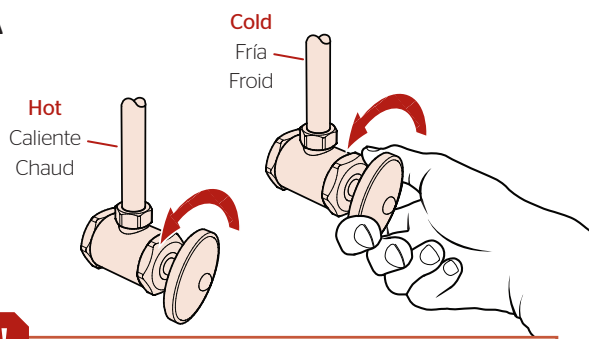


## 5 Turn On Water & Confirm Proper Installation

Active el suministro de agua y confirme que la instalación está adecuadamente efectuada

Ouvrez l'eau et confirmez que l'installation est adéquate

### 5A



#### Check for leaks above and below the tub.

Revise si hay fugas encima y debajo de la bañera.

Assurez-vous qu'il n'y a pas de fuite au-dessous de la baignoire.

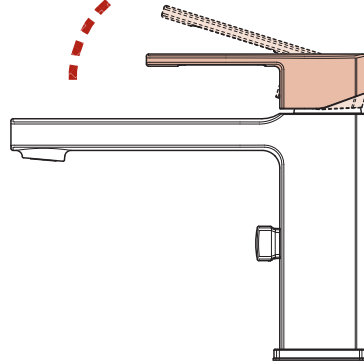
### 5B

#### Faucet Functions • Funciones del grifo • Fonctions du robinet

**Open**

Abierta

Ouverte



**Hot**

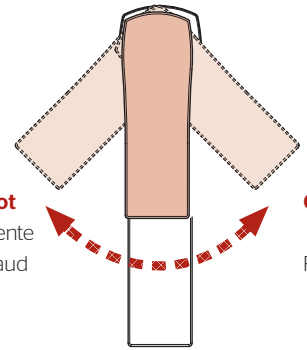
Caliente

Chaud

**Cold**

Fría

Froid



## 6

### Flush the Faucet

Enjuague el grifo

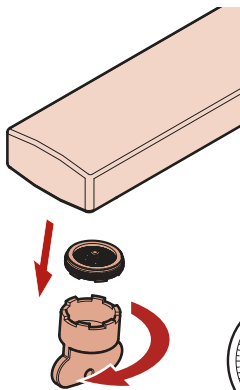
Vidanger le robinet

### 6A

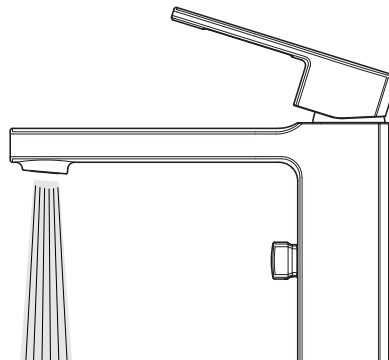
#### Remove Aerator

Retire el aerador

Retirez l'aérateur



### 6B



**Hand Tighten**

Apriete con la mano

Serrez manuellement



**Allow full hot & full cold water to run for at least 15 seconds each.**

Deje correr el agua caliente y fría durante al menos 15 segundos cada una.

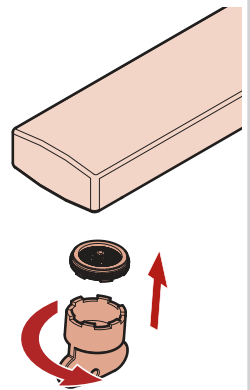
Permettez à l'eau chaude et l'eau froide de couler au moins 15 secondes chacun.

### 6C

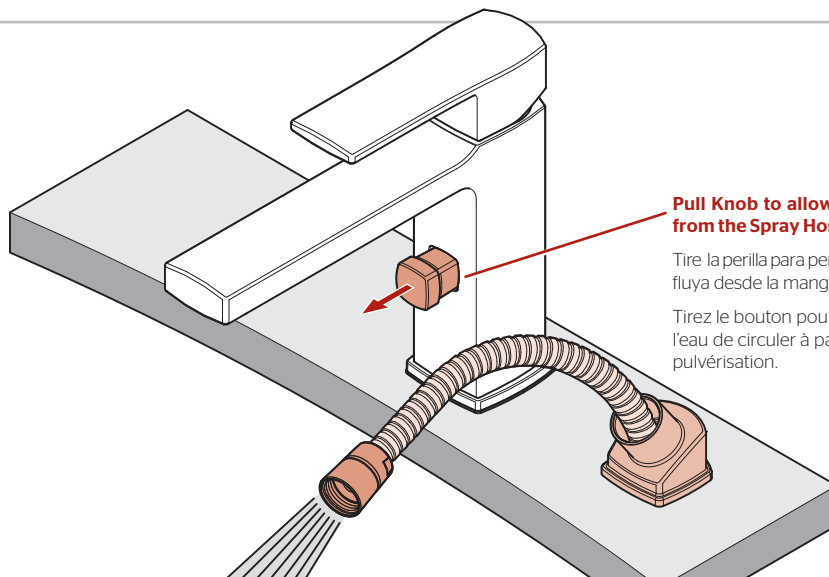
#### Reinstall Aerator

Reinstale el aerador

Réinstallez l'aérateur



### 6D



#### Flush Hose Enjuague Rinçage du tuyau

**Pull Knob to allow water to flow from the Spray Hose.**

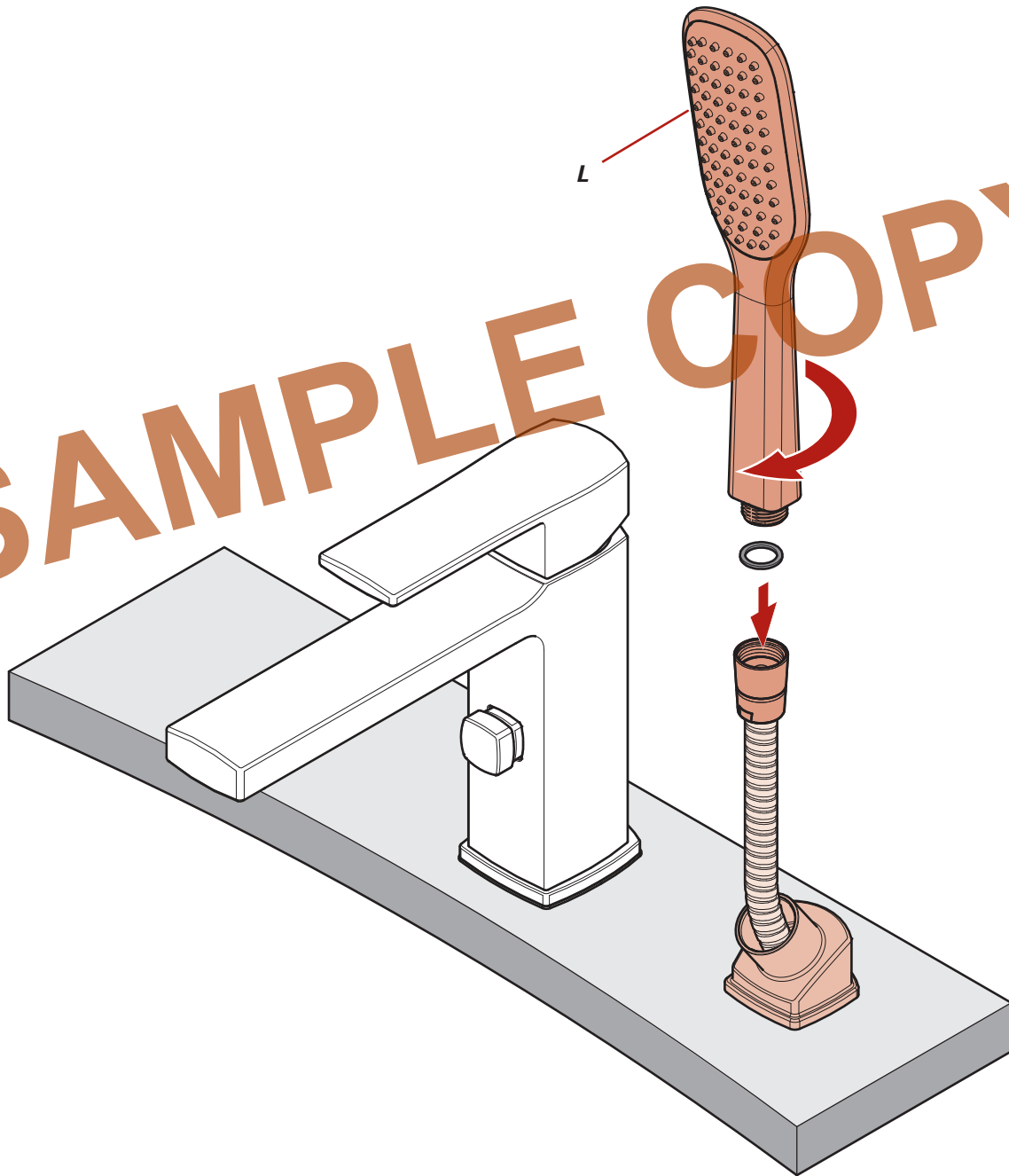
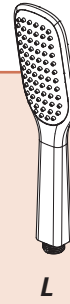
Tire la perilla para permitir que el agua fluya desde la manguera de rociado.

Tirez le bouton pour permettre à l'eau de circuler à partir du tuyau de pulvérisation.

7

**Install Hand Shower**  
**Instalación de la ducha de mano**  
**Installez la douche de main**

*No Tools Required for This Step*  
*No se necesitan herramientas para este paso*  
*Aucun outil nécessaire pour cette étape*



**For Additional Installation Help:**  
Para la instalación adicionales de ayuda:  
Pour les aides supplémentaires à l'installation:

**Pfister®**

**1-800-PFAUCET (732-8238)**  
[pfisterfaucets.com](http://pfisterfaucets.com)  
**1-800-340-7608**  
[pfisterfaucets.ca](http://pfisterfaucets.ca)