

nebia
BY MOEN™

QUATTRO HANDSHOWER

SET-UP GUIDE

GUIDE D'INSTALLATION | GUÍA DE CONFIGURACIÓN

Nebia by Moen™ Quattro Handshower

Prepare to enjoy four unique experiences designed to relieve, soothe, clarify and cleanse unlike ever before. Each drop is engineered to indulge your senses, all while using less water.

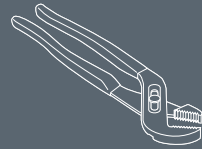
Let's get started.

HELPFUL TOOLS

For safety and ease of installation, we recommend the use of these helpful tools.



SAFETY GOGGLES



ADJUSTABLE WRENCH

For installation help, visit [moen.com/nebia](https://www.moen.com/nebia) for demonstration videos and more information.

Please contact Moen first for installation help, missing or replacement parts.

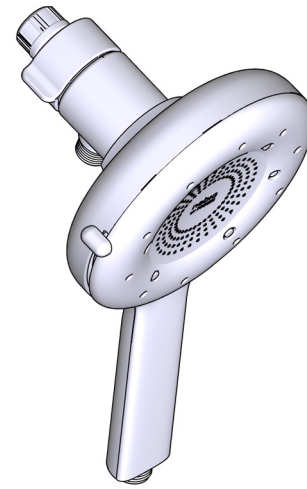
USA: 1.800.BUY.MOEN (1.800.289.6636) | [moen.com](https://www.moen.com)

CANADA: 1.800.465.6130 | www.moen.ca

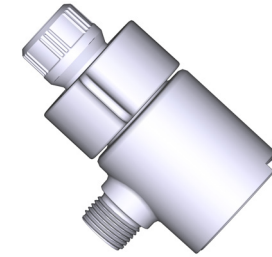
Please record your product's item number here for future reference.

MEET YOUR NEBIA BY MOEN QUATTRO

HANDSHOWER



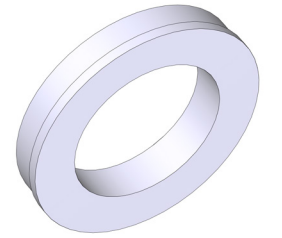
CRADLE



HOSE



WASHER (X3)



COMPATIBILITY

TO INSTALL NEBIA BY MOEN, YOU WILL NEED:



WATER HEATER TEMPERATURE
of at least 115°F/46°C



WATER PRESSURE
of at least 20psi/1.4bar



FOR OPTIMAL EXPERIENCE, INSTALL IN A FULLY-ENCLOSED SHOWER



TEMPERATURE CHANGE

USERS MAY EXPERIENCE TEMPERATURE FLUCTUATIONS WHEN CHANGING MODES.

IMPORTANT PRODUCT INFORMATION

If you have a pacemaker or other implantable medical device, please note that this handheld shower product contains neodymium magnets ranging in strength up to .3T. In certain conditions, some magnets may interfere with the operation of pacemakers or other implantable medical devices. If you wear a pacemaker or implantable medical device, please consult with your device manufacturer and physical/clinician for specific guidance.

Assembled with two check valves for backflow prevention.

INSTALLING THE HANDSHOWER

STEP 1:

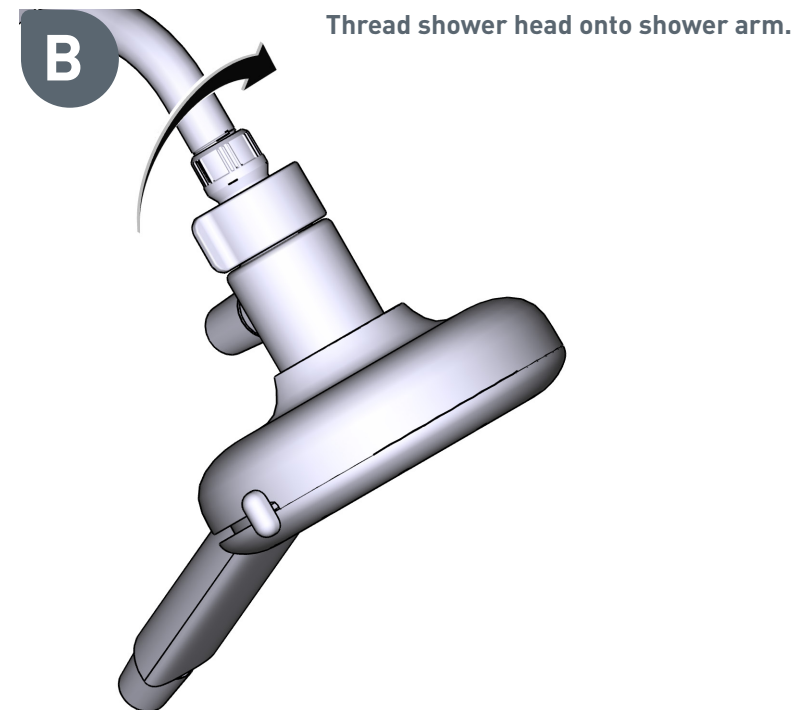
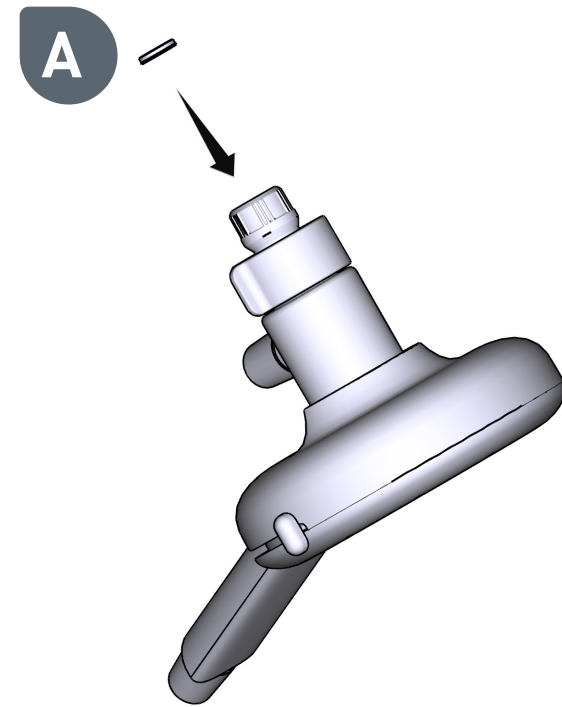
Remove existing showerhead with counterclockwise motion. Use wrench if necessary.



STEP 2:

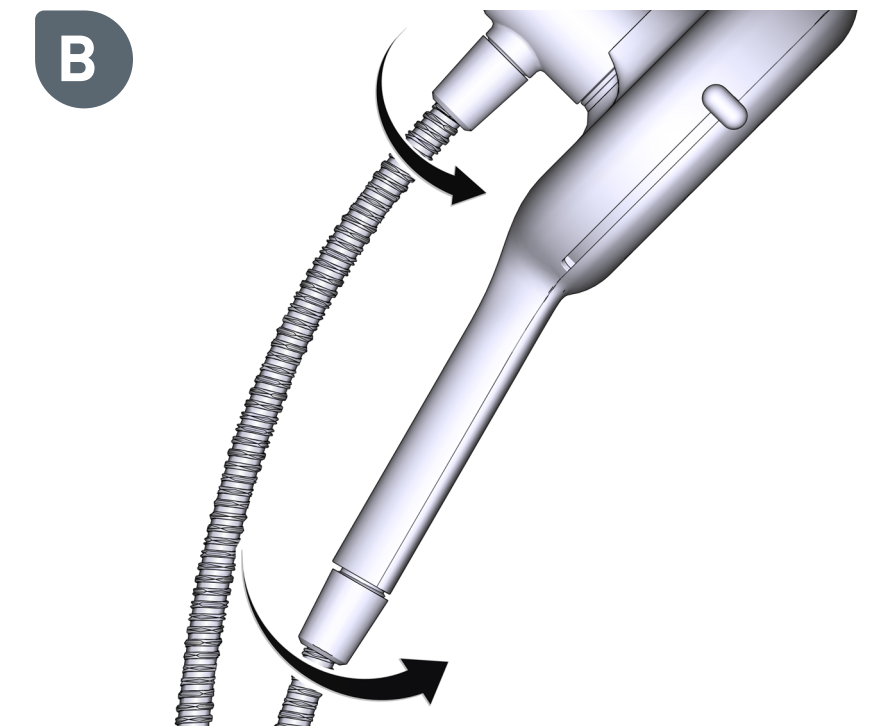
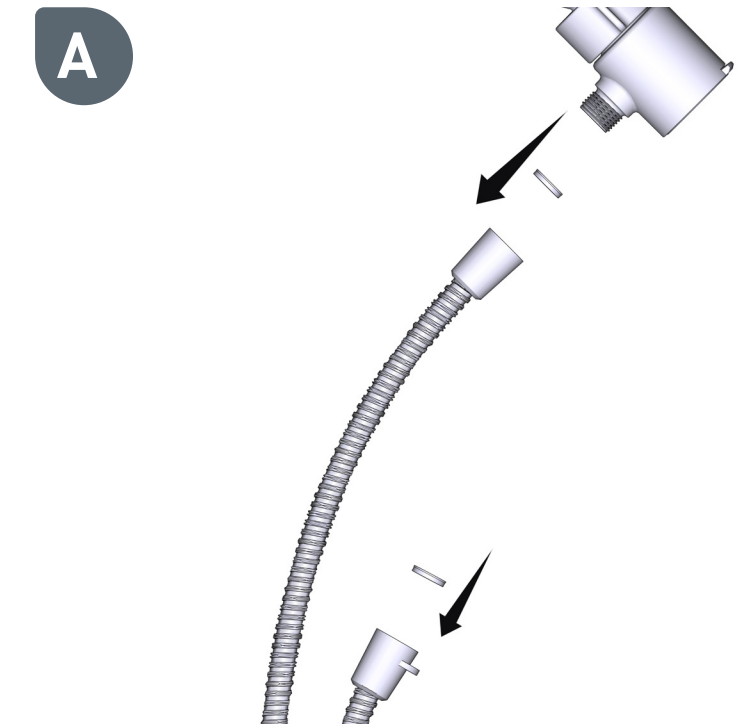
A. Place washer inside the cradle threads.
B. Hand tighten the female connection onto the shower arm by turning clockwise.

Caution: Do not over-tighten or cross thread, as this can damage the connection.



STEP 3:

A. Place washers in hose end fittings.
B. Hand tighten hose to handshower cradle and handshower.



IMPORTANT INFORMATION FOR PEOPLE WITH PACEMAKERS OR OTHER IMPLANTABLE MEDICAL DEVICES

ATTENTION! This handheld shower product contains neodymium magnets ranging in strength up to .3T. In certain conditions, some magnets may interfere with the operation of pacemakers or other implantable medical devices. If you wear a pacemaker or implantable medical device, please consult with your device manufacturer and physician/clinician for specific guidance.

CLEANING INSTRUCTIONS

Spot Resist™ Stainless and Spot Resist™ Brushed Nickel Finishes: Moen recommends cleaning the Spot Resist finish with a mild soap, rinsing thoroughly with warm water and drying with a clean, soft cloth. Never use cleaners containing abrasives (including abrasive sponges or steel wool), ammonia, bleach or sodium hypochlorite, organic solvents (e.g. alcohols) or other harsh chemicals (e.g. lime scale removers) to clean the Spot Resist finish, as they may damage the finish. Failure to comply with these cleaning instructions may void Moen's warranty.

LIMITED LIFETIME WARRANTY

Moen products have been manufactured under the highest standards of quality and workmanship. Moen warrants to the original consumer purchaser for as long as the original consumer purchaser owns their home (the "Warranty Period" for homeowners), that this faucet will be leak- and drip-free during normal use and all parts and finishes of this faucet will be free from defects in material and manufacturing workmanship. All other purchasers (including purchasers for industrial, commercial and business use) are warranted for a period of 5 years from the original date of purchase (the "Warranty Period" for non-homeowners).

If this faucet should ever develop a leak or drip during the Warranty Period, Moen will FREE OF CHARGE provide the parts necessary to put the faucet back in good working condition and will replace FREE OF CHARGE any part or finish that proves defective in material and manufacturing workmanship, under normal installation, use and service. Replacement parts may be obtained by calling 1-800-289-6636 (Canada 1-800-465-6130), or by writing to the address shown. Proof of purchase (original sales receipt) from the original consumer purchaser must accompany all warranty claims. Defects or damage caused by the use of other than genuine Moen parts is not covered by this warranty. This warranty is applicable only to faucets purchased after December, 1995 and shall be effective from the date of purchase as shown on purchaser's receipt.

This warranty is extensive in that it covers replacement of all defective parts and finishes. However, damage due to installation error, product abuse, product misuse, or use of cleaners containing abrasives, alcohol or other organic solvents, whether performed by a contractor, service company, or yourself, are excluded from this warranty. Moen will not be responsible for labor charges and/or damage incurred in installation, repair or replacement, nor for any indirect, incidental or consequential damages, losses, injury or costs of any nature relating to this faucet. Except as provided by law, this warranty is in lieu of and excludes all other warranties, conditions and guarantees, whether expressed or implied, statutory or otherwise, including without restriction those of merchantability or of fitness for use.

Some states, provinces and nations do not allow the exclusion or limitation of incidental or consequential damages, so the above limitations or exclusions may not apply to you. This warranty gives you specific legal rights and you may also have other rights which vary from state to state, province to province, nation to nation. Moen will advise you of the procedure to follow in making warranty claims. Simply write to Moen Incorporated using the address below. Explain the defect and include proof of purchase and your name, address, area code and telephone number.



THIS BOOKLET WAS PRODUCED USING SUSTAINABLE GREEN PRINTING PRACTICES.

nebia
BY MOEN™



INS11762

INS11762 - 9/21

Regadera de mano Quattro de Nebia by Moen^{MR}

Prepárese para disfrutar cuatro experiencias únicas diseñadas para aliviar, calmar, aclarar y limpiar como nunca. Cada gota está diseñada para complacer sus sentidos y al mismo tiempo usar menos agua.

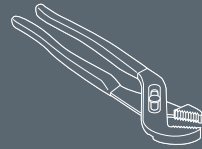
Empecemos .

HERRAMIENTAS ÚTILES

Para una instalación segura y fácil, le recomendamos usar estas herramientas útiles.



GAFAS DE SEGURIDAD



LLAVE INGLESA

Para obtener ayuda con la instalación, visite [moen.com/nebia](https://www.moen.com/nebia) para ver videos de demostración y más información.

Favor de comunicarse primero con Moen si necesita ayuda en la instalación, si faltan piezas o si necesita piezas de repuesto.

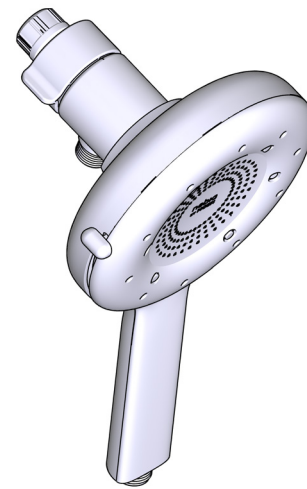
USA: 1.800.BUY.MOEN (1.800.289.6636) | [moen.com](https://www.moen.com)

CANADA: 1.800.465.6130 | www.moen.ca

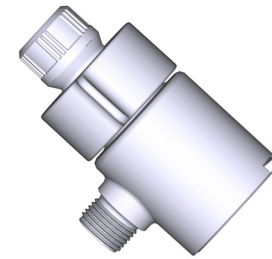
Registre el número de artículo de su producto aquí para referencia futura.

LE PRESENTAMOS LA REGADERA DE MANO QUATTRO DE NEBIA BY MOEN^{MR}

REGADERA DE MANO



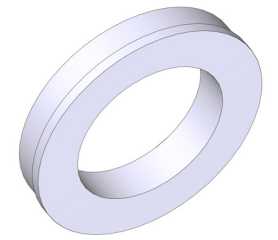
SOPORTE



MANGUERA



ARANDELAS (3)



COMPATIBILIDAD

PARA INSTALAR LA REGADERA NEBIA BY MOEN, USTED NECESITARÁ:



TEMPERATURA DEL CALENTADOR
de agua de al menos 46 °C/115 °F



PRESIÓN DE AGUA
de por lo menos 20 psi/1.4 bar



PARA UNA EXPERIENCIA ÓPTIMA, INSTALE LA REGADERA EN UNA CABINA DE DUCHA COMPLETAMENTE CERRADA.



CAMBIO DE TEMPERATURA

LOS USUARIOS PUEDEN EXPERIMENTAR FLUCTUACIONES DE TEMPERATURA AL CAMBIAR DE MODO.

INFORMACIÓN IMPORTANTE SOBRE EL PRODUCTO

Si tiene un marcapasos u otro dispositivo médico interno, tenga en cuenta que este producto de ducha de mano contiene imanes de neodimio con una potencia de hasta 0.3 T. En determinadas condiciones, algunos imanes pueden interferir con el funcionamiento del marcapasos u otros dispositivos médicos internos. Si usa un marcapasos o un dispositivo médico interno, consulte con el fabricante del dispositivo y con su médico para solicitar orientación específica.

Ensamblado con dos válvulas de retención para prevención de reflujo.

INSTALACIÓN DE LA REGADERA DE MANO

PASO 1:

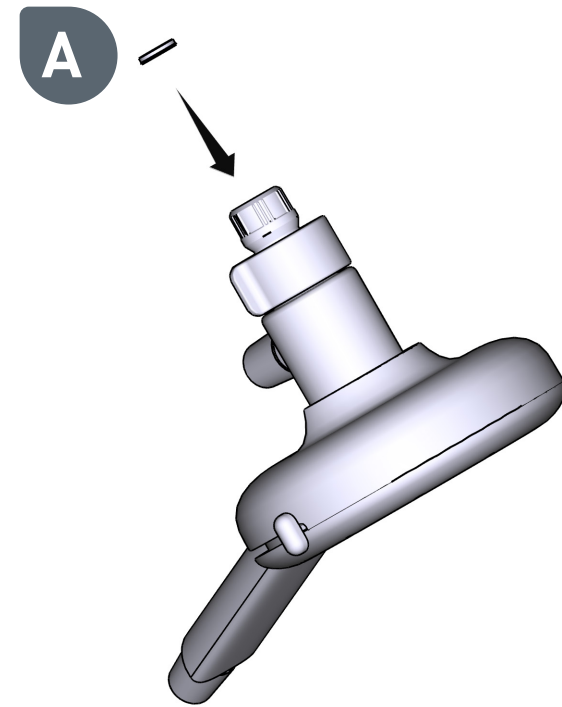
Retire la regadera existente girando en sentido opuesto a las manecillas del reloj. Use una llave de tuercas si es necesario.



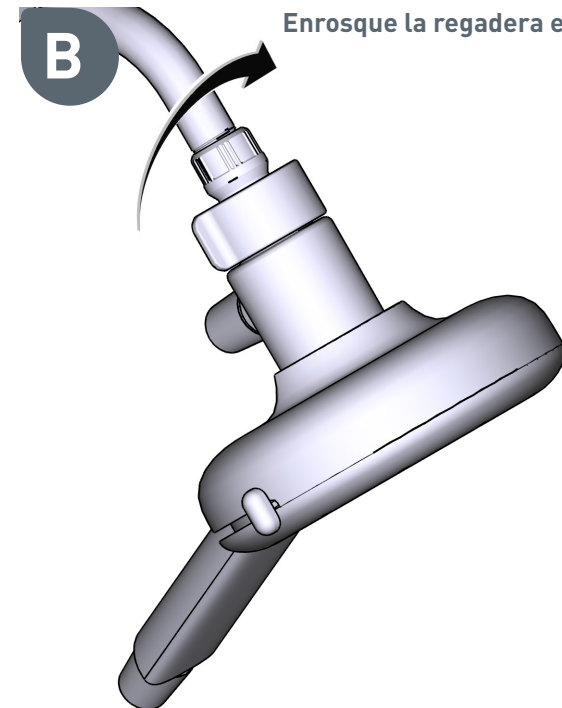
PASO 2:

A. Coloque la arandela dentro de las roscas del soporte.
B. Apriete con la mano la conexión hembra en el brazo de la regadera girándola en el sentido de las manecillas del reloj.

Precaución: No apriete demasiado ni cruce la rosca, ya que esto puede dañar la conexión.

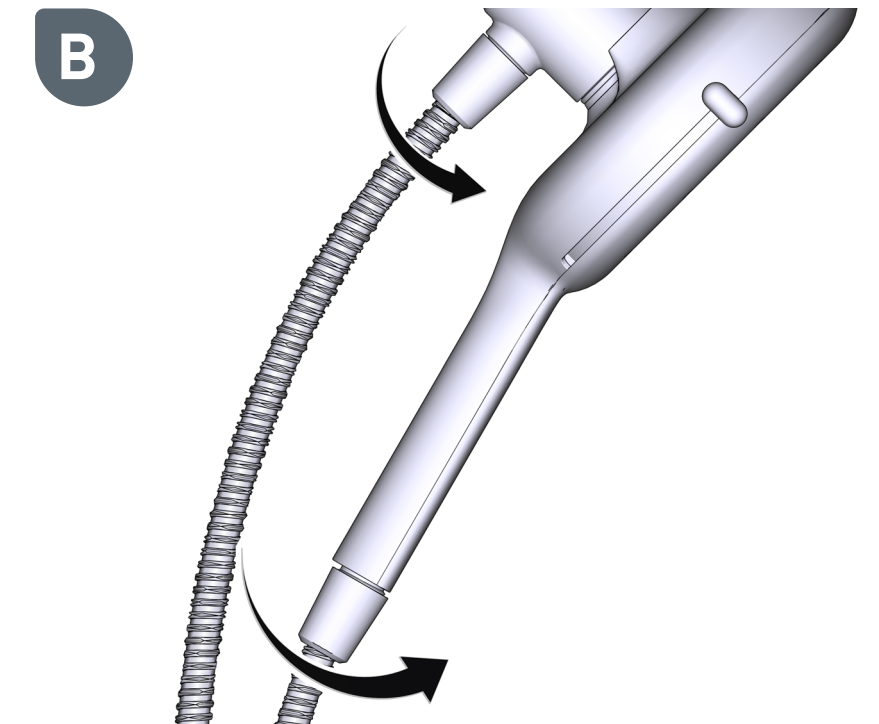
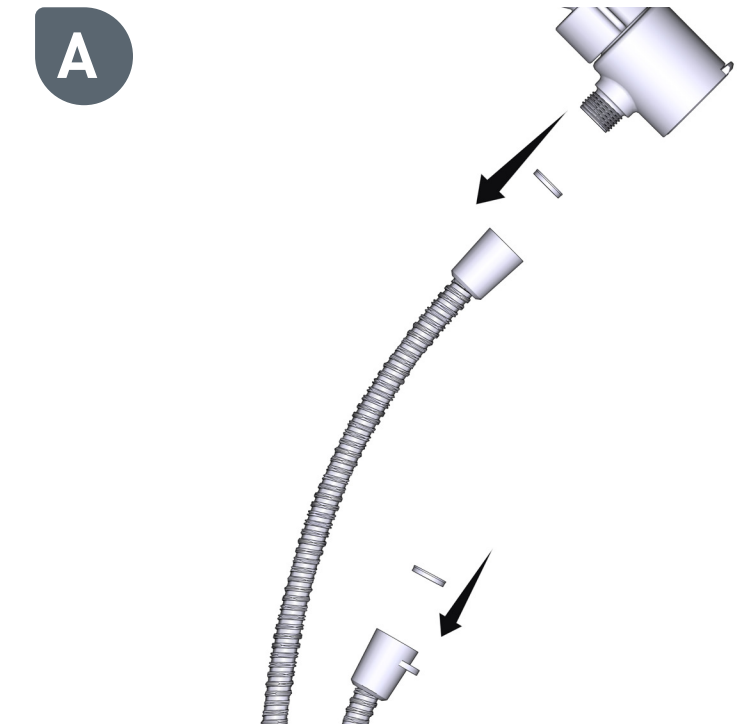


Enrosque la regadera en el brazo de la ducha.



PASO 3:

A. Coloque arandelas en los conectores de los extremos de la manguera.
B. Apriete con la mano la manguera al soporte de la regadera de mano y a la regadera de mano.



INFORMACIÓN IMPORTANTE PARA PERSONAS CON MARCAPASOS U OTROS DISPOSITIVOS MÉDICOS IMPLANTABLES

ATENCIÓN! Esta regadera manual contiene imanes de neodimio de potencia hasta .3T. En ciertas condiciones, algunos imanes pueden interferir con la operación de marcapasos u otros dispositivos médicos implantables. Si usted usa un marcapasos o un dispositivo médico implantable, por favor consulte con el fabricante de su dispositivo y con su médico/clínico para obtener orientación específica.

INSTRUCCIONES DE LIMPIEZA

Acabados en acero inoxidable Spot Resist^{MR} y níquel cepillado Spot Resist^{MR}: Moen recomienda limpiar el acabado Spot Resist con un jabón suave, enjuagar bien con agua tibia y secar con un trapo limpio y suave. Nunca use limpiadores que contengan abrasivos (incluyendo esponjas abrasivas o fibra de acero), amoníaco, cloro o hipoclorito de sodio, disolventes orgánicos (como alcoholes) u otros productos químicos fuertes (como removedores de residuos calcáreos) para limpiar el acabado Spot Resist, ya que pueden dañar el acabado. No cumplir estas instrucciones de limpieza puede anular la garantía de Moen.

GARANTÍA LIMITADA DE POR VIDA

Los productos Moen son fabricados bajo los más altos estándares de calidad y mano de obra. Moen garantiza al comprador original de esta regadera, que por el tiempo que sea propietario de la casa en la que se instaló el producto (el "Periodo de Garantía" para propietarios), esta regadera no presentará fugas ni goteos durante su uso normal y que todas las piezas y acabados de esta regadera estarán libres de defectos con respecto a los materiales y a la fabricación. Cualquier otro tipo de compra (incluyendo las compras para uso industrial, comercial o de negocios) tienen una garantía de 5 años a partir de la fecha original de compra (el "Periodo de Garantía" para las personas que no sean propietarias de la vivienda).

Si esta regadera llegara a presentar fugas o goteos durante el Periodo de Garantía, Moen le proporcionará GRATUITAMENTE las piezas necesarias para restablecer el funcionamiento óptimo de la regadera y reemplazará GRATUITAMENTE cualquier pieza o acabado que presente defectos con respecto a los materiales y a la fabricación, bajo instalación, uso y servicio normales. Las piezas de repuesto se pueden pedir llamando al 1-800-289-6636 (Canadá 1-800-465-6130) o escribiendo a la dirección siguiente. El comprobante de compra (recibo de compra original) del comprador original debe acompañar todos los reclamos de garantía. Los defectos o daños causados por el uso de piezas que no sean originales de Moen no están cubiertos por esta garantía. Esta garantía es aplicable solo a las regaderas compradas después de diciembre de 1995 y entrará en vigor a partir de la fecha de compra que se muestra en el recibo del comprador.

Esta garantía es amplia ya que cubre el reemplazo de todas las piezas y acabados defectuosos. Sin embargo, los daños ocasionados por errores de instalación, abuso del producto, mal uso del producto o uso de limpiadores que contengan abrasivos, alcohol u otros solventes orgánicos, ya sea que los realice un contratista, una compañía de servicio o usted mismo, están excluidos de esta garantía. Moen no será responsable de los cargos de mano de obra y/o daños incurridos en la instalación, reparación o reemplazo, ni de los daños, pérdidas, lesiones o costos indirectos, incidentales o consecuentes de cualquier naturaleza relacionados con esta regadera. Salvo lo dispuesto por la ley, esta garantía reemplaza y excluye todas las demás garantías, condiciones y garantías, ya sean expresas o implícitas, legales o de otro tipo, incluyendo, sin restricción, las de comerciabilidad o idoneidad para el uso.

Algunos estados, provincias y países no permiten la exclusión o limitación de daños incidentales o consecuentes, por lo que las limitaciones o exclusiones anteriores pueden no aplicarse en su caso. Esta garantía le otorga derechos legales específicos y también puede tener otros derechos que varían de un estado a otro, de una provincia a otra o de un país a otro. Moen le asesorará sobre el procedimiento a seguir para realizar alguna reclamación de garantía. Solo escriba a Moen Incorporated a la dirección siguiente. Explique el defecto e incluya un comprobante de compra y su nombre, dirección, código de área y número de teléfono.

Este folleto fue elaborado con prácticas sostenibles de impresión ecológica.



nebia
BY MOEN™



INS11762

INS11762 - 9/21



ESTE FOLLETO FUE ELABORADO CON PRÁCTICAS SOSTENIBLES DE IMPRESIÓN ECOLÓGICA.

Nebia by Moen^{MC} Douche à main Quattro

Préparez-vous à profiter de quatre expériences uniques conçues pour vous soulager, vous détendre, clarifier votre esprit et vous nettoyer comme jamais auparavant. Chaque goutte jaillit de manière à faire plaisir à vos sens, tout en réduisant l'utilisation de l'eau.

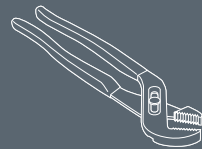
Alors commençons!

OUTILS UTILES

Par mesure de sécurité et pour faciliter l'installation, nous recommandons l'utilisation des outils ci-dessous.



LUNETTES DE SÉCURITÉ



CLÉ ANGLAISE

Pour obtenir de l'aide concernant l'installation, rendez-vous au site [moen.com/nebia](https://www.moen.com/nebia) (en anglais seulement); vous pourrez y visionner des vidéos d'installation ou obtenir de plus amples renseignements.

Veillez contacter Moen en premier lieu si vous souhaitez obtenir de l'aide concernant l'installation, ou s'il vous manque une pièce ou avez besoin d'une ou de plusieurs pièces de rechange.

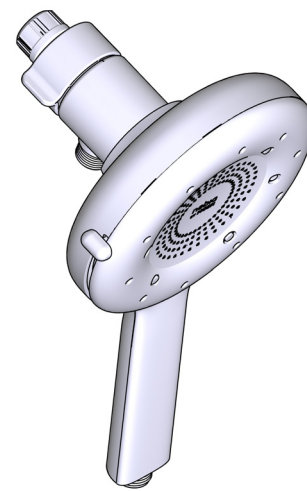
USA: 1.800.BUY.MOEN (1.800.289.6636) | [moen.com](https://www.moen.com)

CANADA: 1.800.465.6130 | www.moen.ca

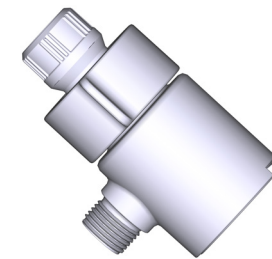
Veillez consigner ici le numéro d'article de votre produit pour consultation future.

VOICI VOTRE DOUCHE À MAIN QUATTRO NEBIA BY MOEN^{MC}

DOUCHE À MAIN



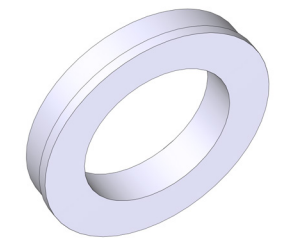
SUPPORT



TUYAU



RONDELLES (3X)



COMPATIBILITÉ

POUR INSTALLER LA DOUCHE NEBIA BY MOEN^{MC}, IL VOUS FAUDRA :



UNE TEMPÉRATURE DU CHAUFFE-EAU
d'au moins 46 °C/115 °F



UNE PRESSION D'EAU
d'au moins 20 psi/1,4 bar



POUR UNE EXPÉRIENCE OPTIMALE,
INSTALLER DANS UNE CABINE DE DOUCHE
ENTIÈREMENT FERMÉE.



CHANGEMENT DE TEMPÉRATURE

LES UTILISATEURS PEUVENT PERCEVOIR DES FLUCTUATIONS DE LA TEMPÉRATURE DE L'EAU LORS DU CHANGEMENT DE RÉGLAGE.

RENSEIGNEMENTS IMPORTANTS SUR LE PRODUIT

Si vous portez un stimulateur cardiaque ou tout autre dispositif médical interne veuillez noter que cette douche à main contient des aimants au néodyme dont la puissance peut atteindre 0,3 T. Dans des situations particulières, certains aimants peuvent produire une interférence susceptible de nuire au bon fonctionnement du stimulateur ou de tout autre dispositif médical interne. Si vous portez un stimulateur cardiaque ou tout autre dispositif médical interne, veuillez consulter le fabricant de votre dispositif ou votre médecin/clinicien pour obtenir conseils ou recommandations.

Produit assemblé avec deux clapets de non-retour pour prévenir les refoulements.

INSTALLATION DE LA DOUCHE À MAIN

ÉTAPE 1 :

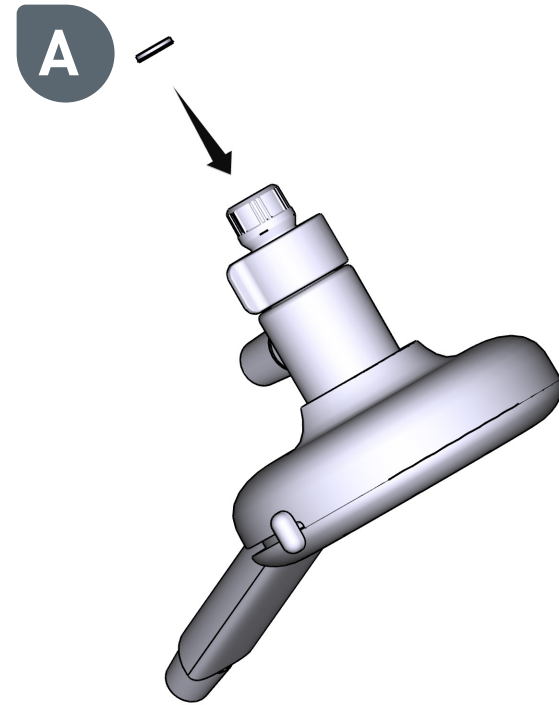
Enlever la pomme de douche existante en la tournant dans le sens antihoraire. Utiliser une clé si nécessaire.



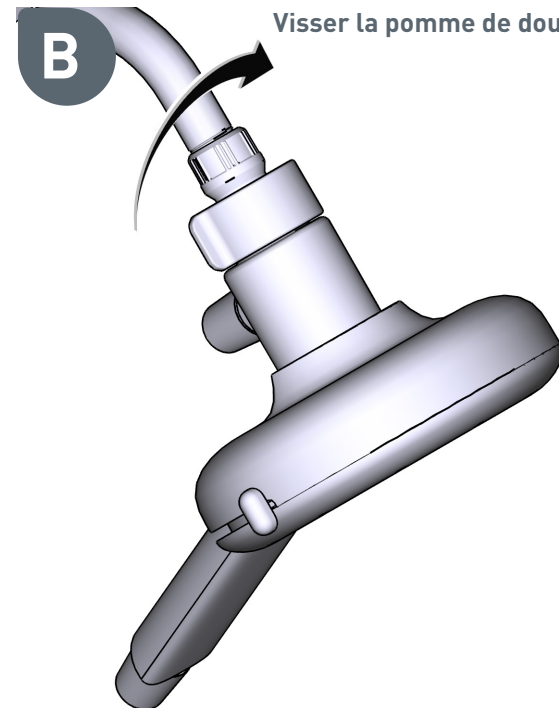
ÉTAPE 2 :

A. Placer une rondelle dans le filetage du support.
B. Serrer à la main le raccord femelle sur le bras de douche en le tournant dans le sens horaire.

Mise en garde : Ne pas trop serrer ni fausser le filetage, cela peut endommager le raccord.

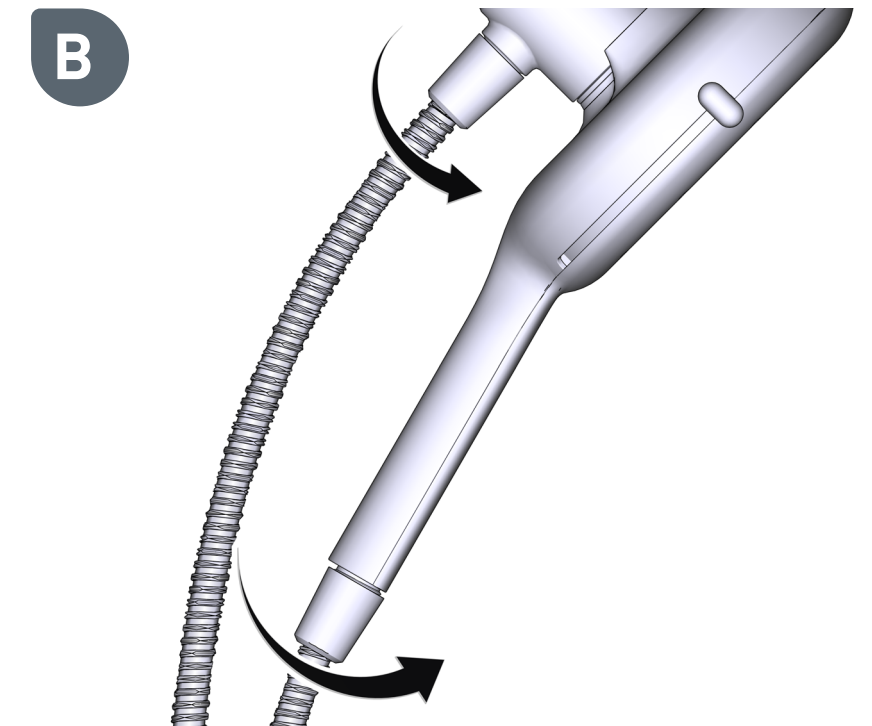
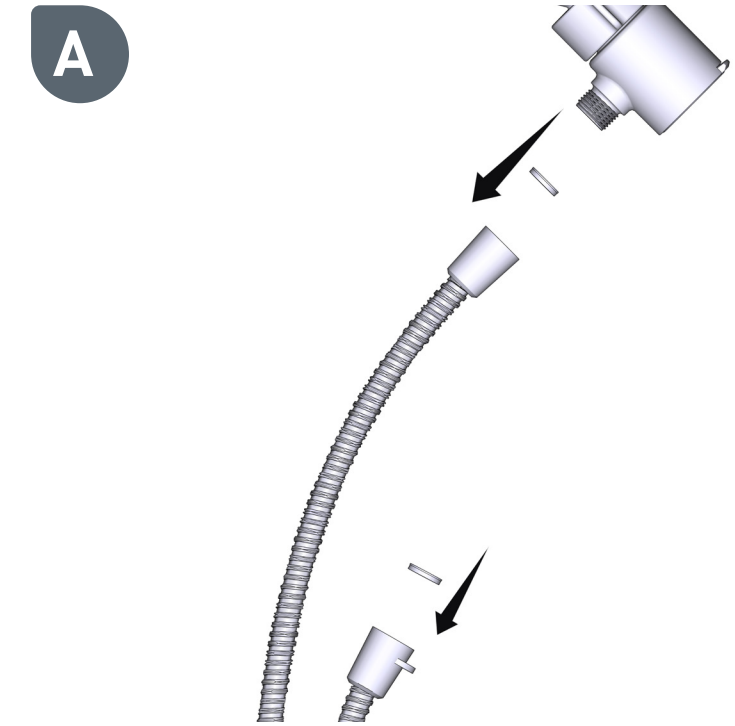


Visser la pomme de douche au bras de douche.



ÉTAPE 3 :

A. Placer des rondelles dans les raccords à chaque extrémité du tuyau.
B. En le serrant à la main, fixer le tuyau au support de la douche à main et à la douche à main.



INFORMATION IMPORTANTE POUR LES PERSONNES PORTANT UN STIMULATEUR CARDIAQUE (PACEMAKER) OU TOUT AUTRE DISPOSITIF MÉDICAL INTERNE

ATTENTION! Cette douche à main contient des aimants au néodyme dont la puissance va jusqu'à .3T. Dans des situations particulières, certains aimants peuvent produire une interférence susceptible de nuire au bon fonctionnement du stimulateur ou de tout autre dispositif médical interne. Si vous portez un stimulateur cardiaque ou tout autre dispositif médical interne, veuillez consulter le fabricant de votre dispositif ou votre médecin/clinicien pour obtenir conseils ou recommandations.

DIRECTIVES D'ENTRETIEN

Finis en Acier inoxydable Spot Resist^{MC} et Nickel brossé Spot Resist^{MC} : Moen recommande de nettoyer le fini Spot Resist comme suit : utiliser un savon doux, bien rincer à l'eau chaude et l'essuyer avec un chiffon doux et propre. Ne jamais utiliser de produits de nettoyage contenant des abrasifs (y compris des éponges abrasives ou de la laine d'acier), de l'ammoniac, des agents de blanchiment ou de l'hypochlorite de sodium, des solvants organiques (p. ex. de l'alcool) ou d'autres produits chimiques puissants (p. ex. les produits qui dissolvent le calcaire) pour nettoyer le fini Spot Resist, car ils risquent d'endommager le fini. Le non-respect de ces directives de nettoyage risque d'annuler la garantie de Moen.

GARANTIE À VIE LIMITÉE

Les produits Moen sont fabriqués selon les normes de qualité et de main-d'œuvre les plus élevées. Moen garantit à l'acheteur initial de ce robinet, pour aussi longtemps qu'il est propriétaire du domicile où a été installé le robinet (la « Période de garantie » pour propriétaires), que ce robinet sera libre de toute fuite ou d'égouttement pendant son usage normal, et que toutes les pièces et tous les finis de ce robinet seront exempts de défauts de matériau ou de fabrication. Tout autre achat (y compris les achats à des fins industrielles, commerciales et d'affaires) sera garanti pendant cinq (5) ans à compter de la date d'achat originale (la « Période de garantie » pour les non-propriétaires).

Si ce robinet fuit ou dégoutte durant la « Période de garantie », Moen fournira GRATUITEMENT les pièces de rechange requises pour remettre le robinet en parfait état et remplacera GRATUITEMENT toute pièce ou tout fini dont le matériel, la fabrication ou la main-d'œuvre, lors d'une installation, d'un usage et d'un service normaux, s'avère défectueux. On peut obtenir les pièces de rechange en composant le 1 800 465-6130 ou en écrivant à l'adresse indiquée. L'original du reçu de caisse du consommateur initial ayant acheté ce produit doit accompagner toute réclamation. Les défauts ou les dommages causés par l'utilisation de pièces non fournies par Moen ne sont pas couverts par cette garantie. Cette garantie s'applique uniquement aux robinets achetés après décembre 1995 et entre en vigueur à compter de la date d'achat indiquée sur le reçu de caisse du client.

Cette garantie est de vaste portée, car elle couvre le remplacement de toute pièce ou de tout fini défectueux. Cependant, les dommages causés par une erreur d'installation, un usage abusif du produit, une mauvaise utilisation du produit, ou l'utilisation de produits nettoyants contenant des agents abrasifs, de l'alcool ou des solvants organiques, qu'ils soient utilisés par un entrepreneur, une entreprise de service ou le consommateur, sont exclus de cette garantie. Moen ne pourra être tenue responsable des frais de main-d'œuvre ni de tous dommages pouvant être associés à l'installation, à la réparation ou au remplacement de ce robinet, ni des dommages, pertes, blessures ou de tous types de coûts connexes à ce robinet, que ces dommages soient indirects, accessoires ou consécutifs. Sauf lorsque prévu par la loi, cette garantie remplace et exclut toutes les autres garanties et conditions, qu'elles soient explicites ou implicites, réglementaires ou autres, y compris, sans restriction, celles de commercialisation ou d'adaptation à un usage particulier.

Certains pays, États et certaines provinces, ne permettent aucune exclusion, ni limitation quant aux dommages indirects ou consécutifs, de sorte qu'il se peut que les restrictions ou exclusions énumérées ci-dessus ne s'appliquent pas à votre cas. Cette garantie vous accorde des droits juridiques particuliers et il est possible que vous jouissiez d'autres droits selon votre État, province ou pays de résidence. Moen avisera le consommateur de la procédure à suivre pour soumettre une réclamation. Il suffit d'écrire à Moen Incorporated à l'adresse indiquée ci-dessous. Expliquer la défektivité et inclure une preuve d'achat, inscrire votre nom, votre adresse, ainsi que vos indicatif régional et numéro de téléphone.



nebia
BY MOEN™



INS11762

INS11762 - 9/21



CETTE BROCHURE A ÉTÉ PRODUITE SELON DES PRATIQUES D'IMPRESSION DURABLES ET ÉCOLOGIQUES.