

MOEN®

INS11039 - 8/20



INS11039

PLEASE CONTACT MOEN FIRST

For Installation Help, Missing or Replacement Parts

(USA)

1-800-BUY-MOEN (1-800-289-6636)

WWW.MOEN.COM

(Canada)

1-800-465-6130

WWW.MOEN.CA

FAVOR DE COMUNICARSE PRIMERO CON MOEN

Si requiere ayuda en la instalación, si faltan piezas o si necesita piezas de repuesto

011 52 (800) 718-4345

WWW.MOEN.COM.MX

VEUILLEZ D'ABORD CONTACTER MOEN

En cas de problèmes avec l'installation, ou pour obtenir toute pièce manquante ou de rechange

1-800-465-6130

WWW.MOEN.CA

HELPFUL TOOLS

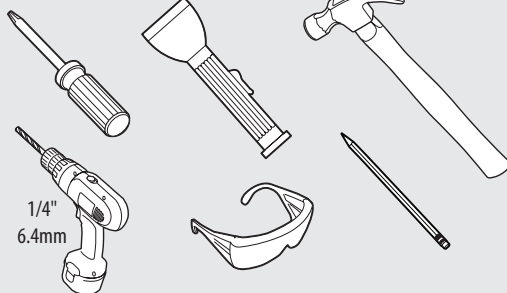
For safety and ease of faucet replacement, Moen recommends the use of these helpful tools.

HERRAMIENTAS ÚTILES

Para que el cambio de la llave sea fácil y seguro, Moen le recomienda usar estas útiles herramientas.

OUTILS UTILES

Par mesure de sécurité et pour faciliter l'installation, Moen suggère l'utilisation des outils suivants.



Icon Legend/Leyenda de Iconos/ Légende des icônes



Above sink
Encima del lavabo
Au-dessus de l'évier



Below sink
Debajo del fregadero
Sous l'évier

ELECTRONIC SOAP DISPENSERS

DISPENSADORES DE JABÓN ELECTRÓNICOS

DISTRIBUTEURS DE SAVON ÉLECTRONIQUES

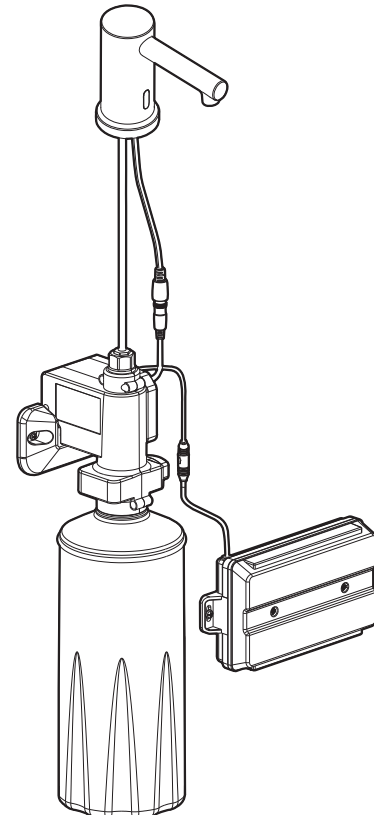


Image is for reference only

(Style varies by model)

La imagen es solo como referencia

(El estilo varía dependiendo del modelo)

Cette image n'est offerte qu'à titre indicatif seulement

(Le style varie selon le modèle)

Record Purchased Model Number:

Registro del número de modelo comprado:

Consigner ici le numéro du modèle acheté :

(Save instruction sheet for future reference)

(Guarde la hoja de instrucciones para futura referencia)

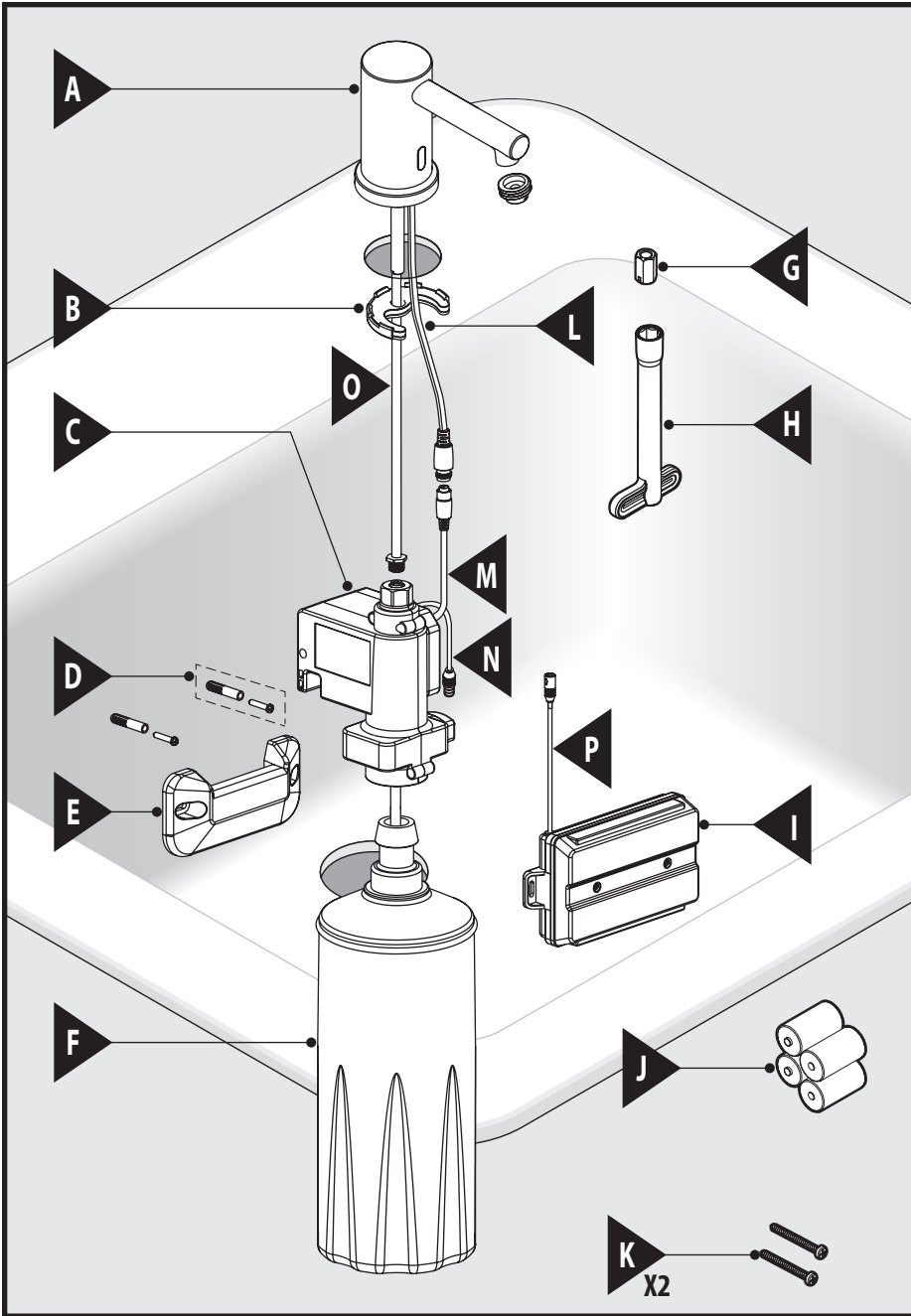
(Garder ces directives pour référence ultérieure)

Register Online:

Regístrese en línea:

S'enregistrer en ligne :

www.moen.com/product-registration



Parts List

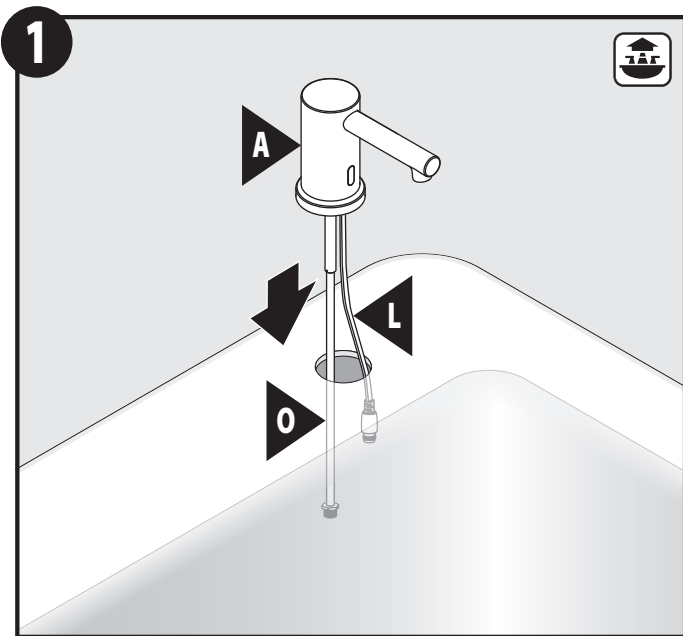
- A. Spout
- B. Mounting Plate
- C. Control Box
- D. Mounting Screws and Wall Anchors (x2)
- E. Mounting Bracket
- F. Bottle
- G. Mounting Nut
- H. Tool
- I. Battery Box
- J. D Cells X4
- K. Screws X2
- L. Spout Connection
- M. Control Box Connection
- N. Power Connection
- O. Soap Line Connection (connect to part C)
- P. Battery Box Connection

Lista de piezas

- A. Surtidor
- B. Placa de montaje
- C. Caja de control
- D. Tornillos de montaje y anclajes murales (x2)
- E. Soporte de montaje
- F. Botella
- G. Tuerca de montaje
- H. Herramienta
- I. Compartimiento de las pilas
- J. Pilas tamaño D x4
- K. Tornillos x2
- L. Conexión del surtidor
- M. Conexión de la caja de control
- N. Conexión de la alimentación eléctrica
- O. Conexión de la tubería del jabón (conectar a la pieza C)
- P. Conexión al compartimento de las pilas

Liste des pièces

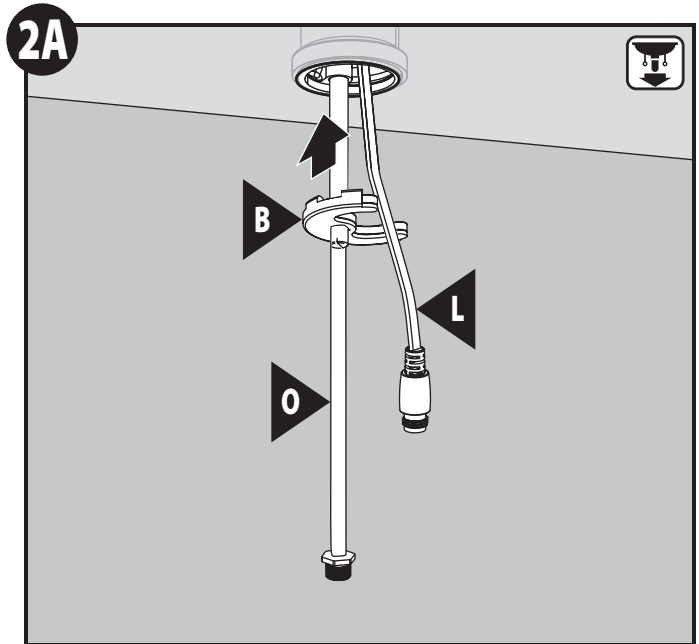
- A. Bec
- B. Plaque de montage
- C. Boîtier de contrôle
- D. Vis de montage et dispositifs d'ancrage mural (2)
- E. Support de montage
- F. Bouteille
- G. Écrou de montage
- H. Outil
- I. Porte-piles
- J. Piles D (4)
- K. Vis (2)
- L. Raccord du bec
- M. Raccord du boîtier de contrôle
- N. Raccord d'alimentation électrique
- O. Raccord de la conduite de savon (se raccorde à C)
- P. Raccord du porte-piles



Install Spout (A), Spout Connection (L), and Soap Line Connection (O) into sink opening.

Instale el surtidor (A), la conexión del surtidor (L), y la conexión de la tubería del jabón (O) en la abertura del fregadero.

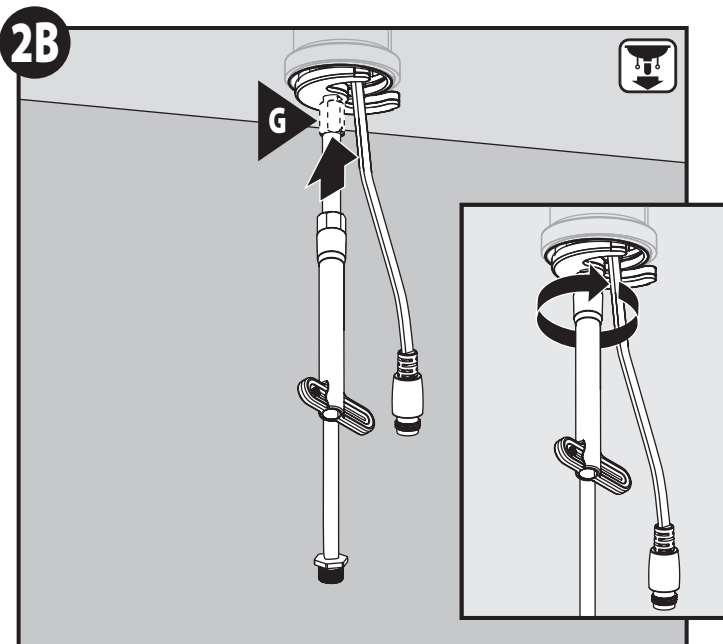
Placer le bec (A), le raccord du bec (L) et le raccord de la conduite de savon (O) dans l'ouverture de l'évier.



Install Mounting Plate (B) onto mounting shank. Ensure not to pinch Spout Connection (L) with bracket.

Instale la placa de montaje (B) en el vástago de montaje. Asegúrese de no pinchar la conexión del surtidor (L) con el soporte.

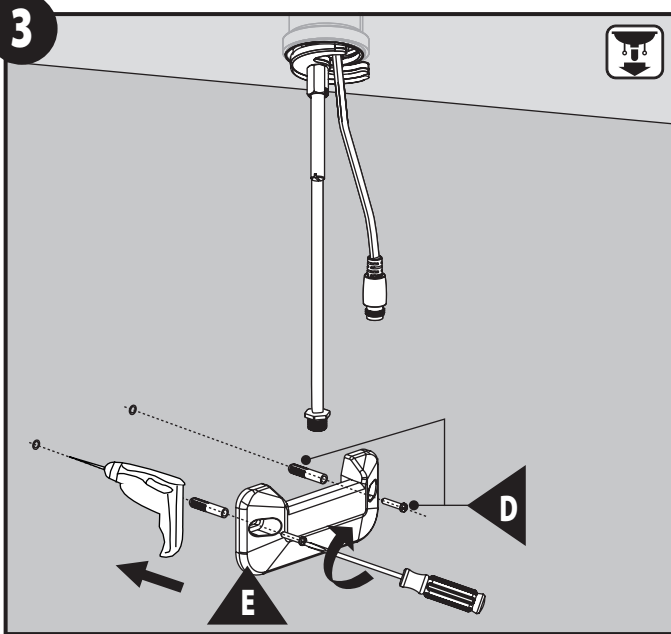
Placer la plaque de montage (B) sur la tige de montage. S'assurer de ne pas pincer le raccord du bec (L) avec le support.



Secure bracket with Mounting Nut (G). Hand tighten, then using supplied Mounting Tool (H), make the final tightening.

Asegure el soporte con la tuerca de montaje (G). Apriete primero a mano, y después con la herramienta de montaje provista (H), realice el apriete final.

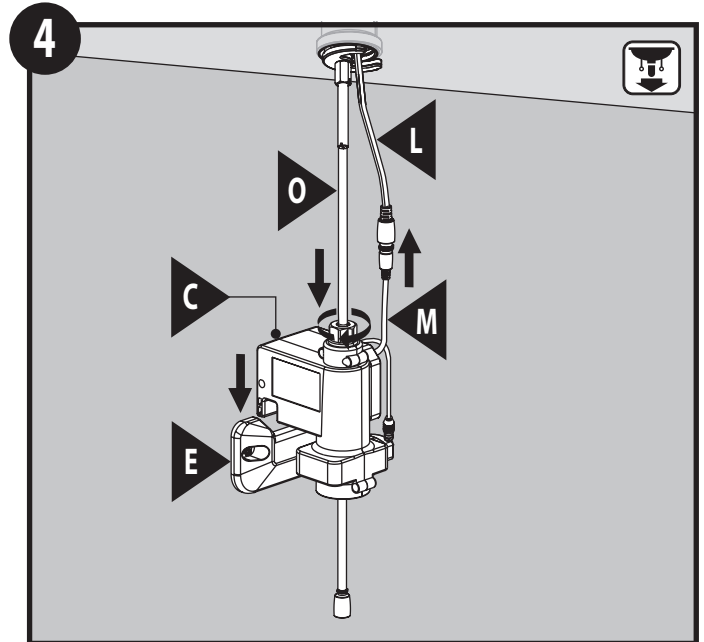
Fixer le support à l'écrou de montage (G). Le serrer à la main, puis effectuer un dernier serrage à l'aide de l'outil de montage fourni (H).



Measure the distance of mounting holes from Mounting Bracket (E). Use that measurement for pre-drilling holes into wall. Mark locations on wall and drill. Using a hammer, tap Wall Anchors (D) from kit. Install Mounting Bracket (E) and secure with Mounting Screws (D) from same kit.

Mida la distancia de los orificios de montaje desde el soporte de montaje (E). Use esa medida para pretaladrar los orificios en la pared. Marque las ubicaciones en la pared y taladre. Con un martillo, golpee los anclajes murales (D) incluidos en el juego. Instale el soporte de montaje (E) y asegúrelo con los tornillos de montaje (D) del mismo juego.

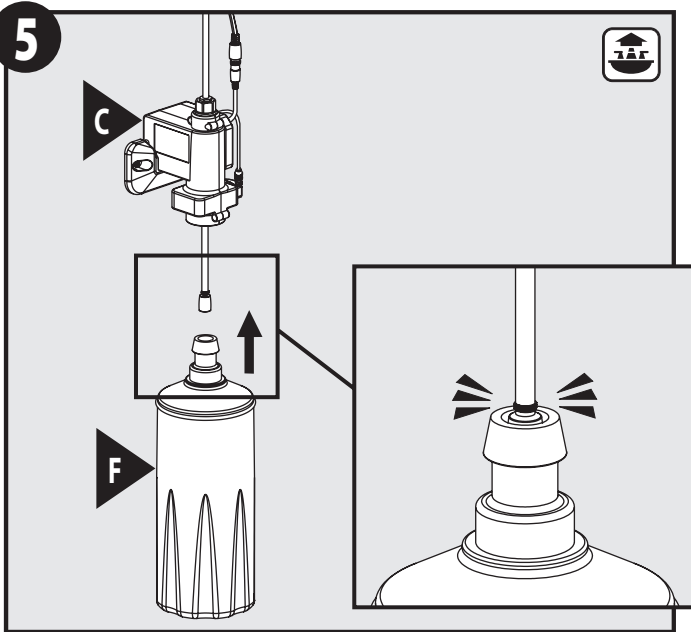
Mesurer la distance entre les trous de montage selon le support de montage (E). Utiliser cette mesure pour le perçage des trous pilotes dans le mur. Marquer les emplacements sur le mur et y percer les trous. À l'aide d'un marteau, frapper sur les dispositifs d'ancrage mural (D) fournis dans la trousse. Installer le support de montage (E) et le fixer à l'aide des vis de montage (D) provenant de la même trousse.



Install Control Box (C) onto ledge opening of Mounting Bracket (E) until it fully rests. Attach Soap Line Connection (O) to Control Box (C) and tighten. Pair the Spout Connection (L) to Control Box Connection (M). Ensure both are fully connected to each other.

Instale la caja de control (C) en la abertura del saliente del soporte de montaje (E) hasta que quede bien acomodada en el soporte. Coloque la conexión de la tubería del jabón (O) en la caja de control (C) y apriete. Junte la conexión del surtidor (L) con la conexión de la caja de control (M). Asegúrese de que ambas estén bien conectadas entre sí.

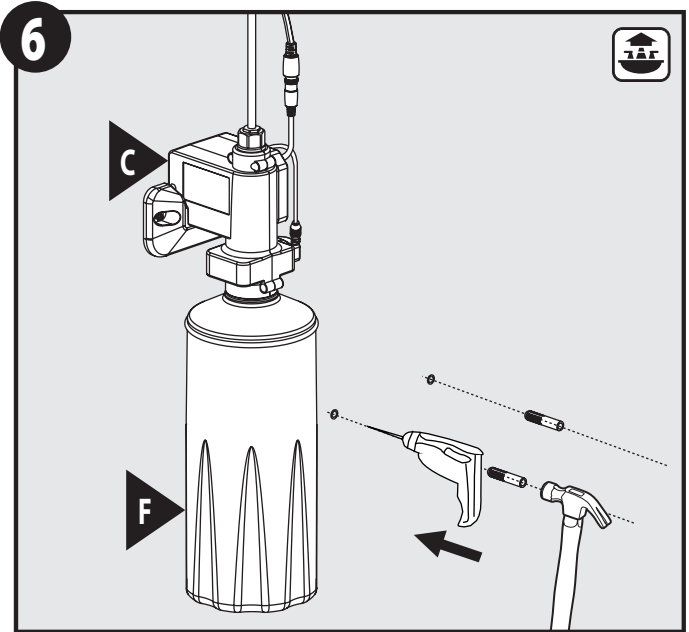
Installer le boîtier de contrôle (C) sur l'ouverture du rebord du support de montage (E) jusqu'à ce qu'il repose fermement sur le support. Attacher le raccord de la conduite de savon (O) au boîtier de contrôle (C) et serrer. Fixer le raccord du bec (L) au raccord du boîtier de contrôle (M). S'assurer que les deux sont bien raccordés ensemble.



Take Bottle (F) and attach it to connection from Control Box (C). Bottle should click/snap onto connection. Gently tug bottle to test engagement.

Tome la botella (F) y colóquela en la conexión de la caja de control (C). La botella debe hacer clic al hacer la conexión. Mueva suavemente la botella para comprobar que esté bien conectada

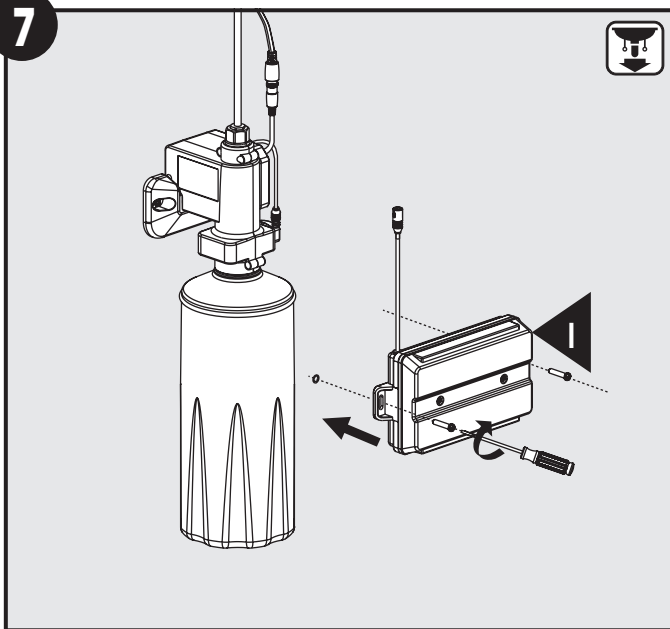
Prendre la bouteille (F) et la fixer au raccord du boîtier de contrôle (C). La bouteille devrait s'enclencher sur le raccord en émettant un clic. Tirer doucement sur la bouteille pour tester l'enclenchement.



Locate nearby area for drilling holes for Battery Box (I). Measure distance of mounting holes of Battery Box (I). Use that measurement and mark locations on wall. Drill holes and tap wall anchors lightly with a hammer.

Ubique el área cercana para taladrar los orificios para el compartimiento de las pilas (I). Mida la distancia de los orificios de montaje del compartimiento de las pilas (I). Use esa medida y marque las ubicaciones en la pared. Taladre agujeros y golpee ligeramente los anclajes murales con un martillo.

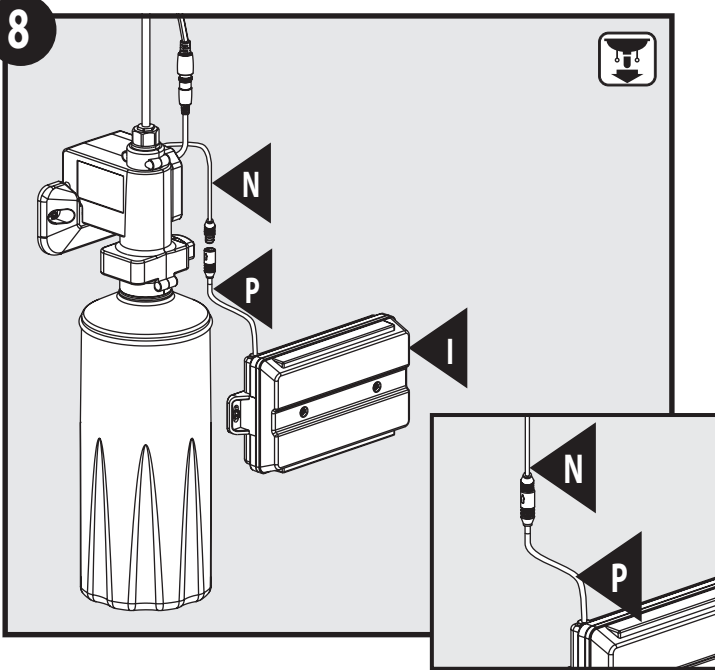
Sélectionner un endroit à proximité afin d'y percer les trous requis pour le porte-piles (I). Mesurer la distance entre les trous de montage du porte-piles (I). Utiliser cette mesure pour marquer les emplacements des trous sur le mur. Percer les trous et frapper légèrement sur les dispositifs d'ancrage mural à l'aide d'un marteau.



Mount Battery Box (I) to wall and secure with screws until flush with wall.

Instale el compartimiento de las pilas (I) en la pared y asegúrelo con tornillos hasta que quede al ras con la pared.

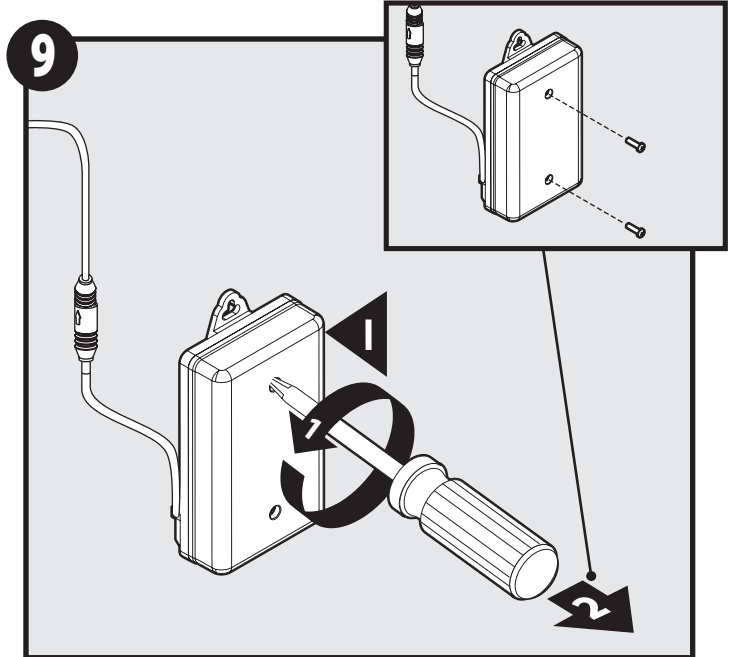
Placer le porte-piles (I) sur le mur et le fixer à l'aide des vis jusqu'à ce qu'il soit de niveau avec le mur.



From Battery Box (I), pair the Battery Box Connection (P) to Power Connection (N). Ensure both are fully connected to each other.

Desde el compartimento de las pilas (I), junte la conexión del compartimento de las pilas (P) con la conexión de la alimentación (N). Asegúrese de que ambas estén completamente conectadas entre sí.

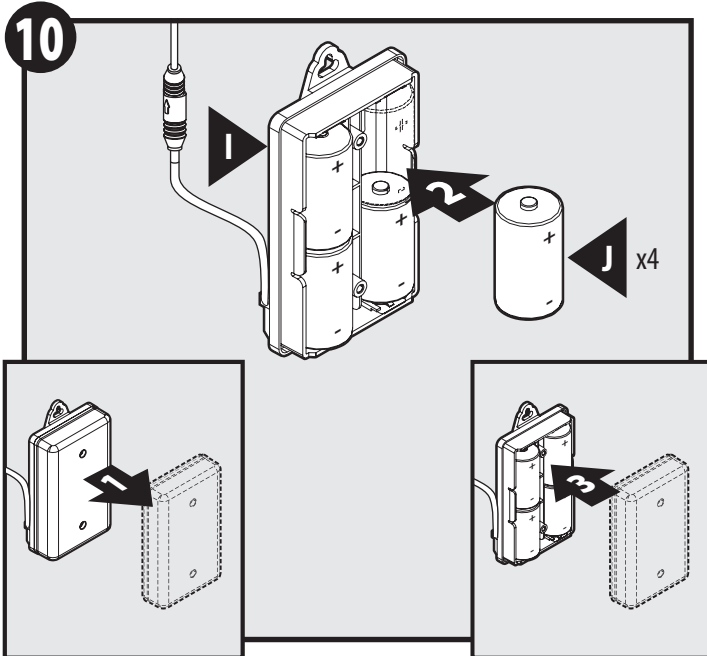
À partir du porte-piles (I), réunir le fil du raccord du porte-piles (P) et celui du raccord d'alimentation électrique (N). S'assurer que les deux sont bien raccordés ensemble.



Use a screwdriver to loosen and remove cover of Battery Box (I). Set aside for re-installing.

Utilice un destornillador para aflojar y quitar la tapa del compartimento de las pilas (I). Consérvela para su reinstalación.

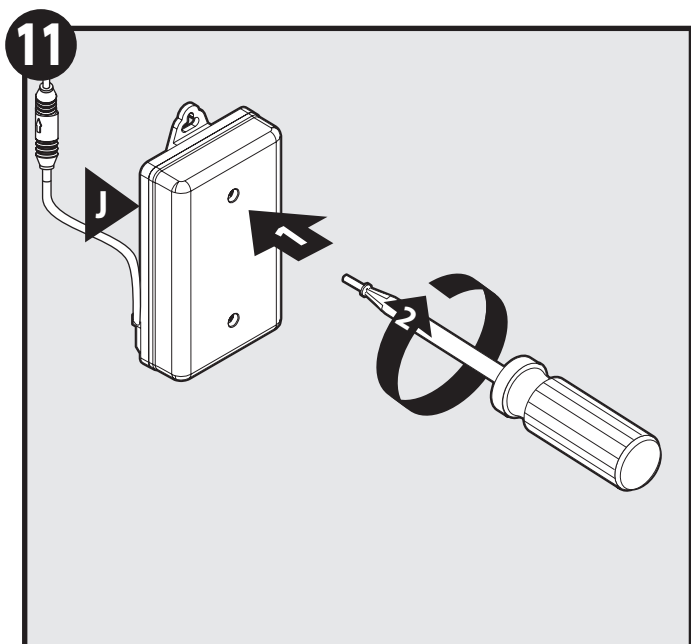
Utiliser un tournevis pour dévisser et retirer le couvercle du porte-piles (I). Le mettre de côté pour la réinstallation.



Insert 4 D size Batteries (J) into Battery Box (I). Re-install cover.

Inserte las pilas tamaño 4 D (J) en el compartimento de las pilas (I). Vuelva a colocar la tapa.

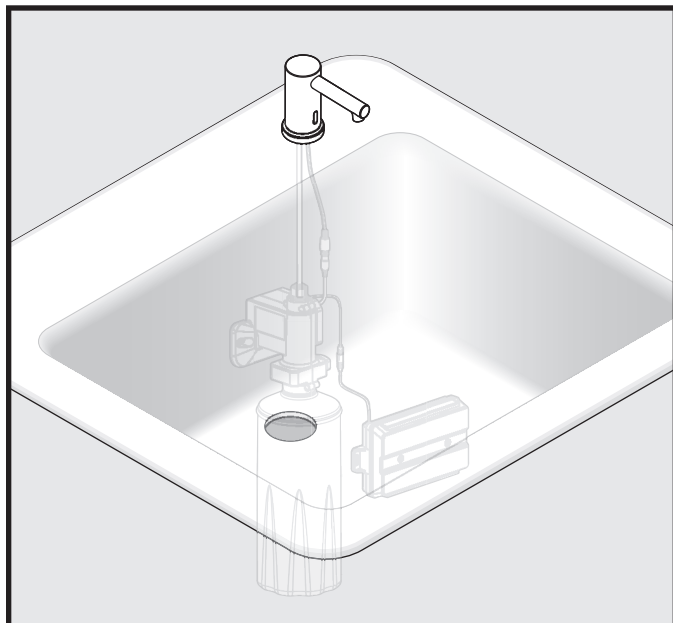
Insérer les 4 piles D (J) dans le porte-piles (I). Réinstaller le couvercle.



Secure cover to Battery Box (I) with screws.

Asegure la tapa del compartimiento de las pilas (I) con tornillos.

Fixer le couvercle au porte-piles (I) à l'aide des vis.



Installation is complete.

La instalación está completa.

L'installation est terminée.

Moen Limited Lifetime Warranty

Moen products have been manufactured under the highest standards of quality and workmanship. Moen warrants to the original consumer purchaser for as long as the original consumer purchaser owns their home (the "Warranty Period" for homeowners), that this faucet will be leak- and drip-free during normal use and all parts and finishes of this faucet will be free from defects in material and manufacturing workmanship. All other purchasers (including purchasers for industrial, commercial and business use) are warranted for a period of 5 years from the original date of purchase (the "Warranty Period" for non-homeowners).

If this faucet should ever develop a leak or drip during the Warranty Period, Moen will FREE OF CHARGE provide the parts necessary to put the faucet back in good working condition and will replace FREE OF CHARGE any part or finish that proves defective in material and manufacturing workmanship, under normal installation, use and service. Replacement parts may be obtained by calling 1-800-289-6636 (Canada 1-800-465-6130), or by writing to the address shown. Proof of purchase (original sales receipt) from the original consumer purchaser must accompany all warranty claims. Defects or damage caused by the use of other than genuine Moen parts is not covered by this warranty. This warranty is applicable only to faucets purchased after December, 1995 and shall be effective from the date of purchase as shown on purchaser's receipt.

This warranty is extensive in that it covers replacement of all defective parts and finishes. However, damage due to installation error, product abuse, product misuse, or use of cleaners containing abrasives, alcohol or other organic solvents, whether performed by a contractor, service company, or yourself, are excluded from this warranty. Moen will not be responsible for labor charges and/or damage incurred in installation, repair or replacement, nor for any indirect, incidental or consequential damages, losses, injury or costs of any nature relating to this faucet. Except as provided by law, this warranty is in lieu of and excludes all other warranties, conditions and guarantees, whether expressed or implied, statutory or otherwise, including without restriction those of merchantability or of fitness for use.

Some states, provinces and nations do not allow the exclusion or limitation of incidental or consequential damages, so the above limitations or exclusions may not apply to you. This warranty gives you specific legal rights and you may also have other rights which vary from state to state, province to province, nation to nation. Moen will advise you of the procedure to follow in making warranty claims. Simply write to Moen Incorporated using the address below. Explain the defect and include proof of purchase and your name, address, area code and telephone number.

Garantía limitada de por vida de Moen

Los productos Moen son fabricados bajo las más estrictas normas de calidad y mano de obra. Moen le garantiza al comprador original que, mientras sea propietario de la casa, (el "periodo de garantía", para los propietarios), esta llave no tendrá ni goteras ni fugas durante el uso normal, y que todas las piezas y acabados estarán libres de defectos en material y mano de obra. Asimismo, a todos nuestros otros consumidores (industriales, comerciales y empresariales), les otorgamos 5 años de garantía a partir de la fecha original de compra (el "periodo de garantía" para usos no domésticos).

Si esta llave mezcladora presentara alguna fuga o gotera durante el periodo de garantía, Moen le proporcionará SIN COSTO ALGUNO las piezas necesarias para reestablecer el funcionamiento óptimo de la llave y reemplazará también SIN COSTO, cualquier pieza o acabado que pudiera tener algún defecto en la fabricación o mano de obra, bajo condiciones normales de instalación, uso y servicio. Puede solicitar piezas de repuesto en la República Mexicana llamando al 01-800-718-4345 o si escribe a la dirección que aparece aquí. Para que el comprador original pueda hacer efectiva la garantía, cualquier reclamación deberá ir acompañada por el comprobante de compra (nota de venta original). La garantía no cubre los defectos o daños causados por el uso de otras partes que no sean piezas originales Moen. Esta garantía es aplicable solo para las llaves compradas después de diciembre de 1995, y entrará en vigencia a partir de la fecha que aparece en la nota de compra.

Esta garantía es amplia en el sentido que cubre el reemplazo de todas las partes y acabados defectuosos. Sin embargo, se excluyen de esta garantía los daños causados por un error de instalación, abuso del producto, mal uso del mismo, o uso de limpiadores que contengan abrasivos, alcohol u otros solventes orgánicos, ya sea por parte del contratista, compañía de servicio o usted mismo. Moen tampoco se hace responsable por los gastos de mano de obra ni por los daños incurridos en la instalación, reparación o sustitución, ni por ningún daño indirecto, directo o consecuente, ni por pérdidas, lesiones o costos de alguna otra índole relacionados con esta llave. A menos que lo estipule la ley, esta garantía reemplaza y excluye cualquier otra garantía y condiciones, ya sea expresas o implícitas, establecidas por la ley o de otra manera, incluyendo sin restricción los de comercialización o adecuación para un uso particular.

Algunos estados, provincias y países no permiten la exclusión o limitación de los daños incidentales o consecuentes, de modo que las limitaciones o exclusiones mencionadas pueden no ser aplicables a usted. Esta garantía le otorga derechos legales específicos y usted puede también tener otros derechos que cambian de un estado a otro o de una provincia o país a otro. Moen lo asesorará en el procedimiento a seguir para hacer válida esta garantía. Sencillamente escriba a Moen Incorporated utilizando la dirección que aparece a continuación. Explique el tipo de defecto e incluya comprobantes de compra, su nombre, dirección, código de área y número de teléfono.

Garantie à vie limitée de Moen

Les produits Moen sont fabriqués selon les normes les plus élevées de qualité et de main-d'œuvre. Moen garantit à l'acheteur original, tant qu'il sera propriétaire de la maison (la « période de garantie » des propriétaires), que ce robinet sera libre de toute fuite pendant son usage normal et qu'aucune pièce et qu'aucun fini de ce robinet ne présenteront de défaut de matériel et de main-d'œuvre en usine. Tous les autres achats (y compris les achats à des fins industrielles, commerciales et d'affaires) sont garantis pendant cinq (5) ans à compter de la date d'achat originale (période de garantie commerciale).

Si ce robinet fuit ou dégorge pendant la période de garantie, Moen s'engage à fournir GRATUITEMENT les pièces de rechange requises pour remettre le robinet en état de fonctionnement ainsi qu'à remplacer GRATUITEMENT toute pièce ou tout fini dont le matériel, la fabrication ou la main-d'œuvre, lors de l'installation, de l'usage et du service habituels, s'avèrent défectueux. On peut obtenir les pièces de rechange en composant le 1-800-465-6130 ou en écrivant à l'adresse indiquée ci-dessous. Le reçu de vente original de l'acheteur initial du robinet doit accompagner toute réclamation. Les défauts ou les dommages causés par l'utilisation de pièces non fournies par Moen ne sont pas couverts par cette garantie. Cette garantie s'applique uniquement aux robinets achetés après décembre 1995 et entre en vigueur à compter de la date d'achat indiquée sur le reçu de caisse du client.

Cette garantie s'étend aussi au remplacement de toute pièce ou de tout fini défectueux. Cependant, sont exclus de cette garantie, les dommages causés par une erreur d'installation, un abus du produit, une mauvaise utilisation du produit, l'utilisation de produits de nettoyage contenant des agents abrasifs, de l'alcool ou des solvants organiques, qu'ils soient utilisés par un entrepreneur, une entreprise de service ou le consommateur. Moen décline toute responsabilité quant aux frais de main-d'œuvre et aux dommages causés durant l'installation, la réparation ou le remplacement, et aux dommages, pertes, blessures ou coûts, indirects ou consécutifs, connexes à ce robinet. Sauf lorsque la loi le stipule, cette garantie remplace et exclut toutes les autres garanties et conditions, qu'elles soient indiquées expressément ou non, obligatoires ou autres, y compris, sans restriction, celles qui visent la commercialisation ou l'aptitude d'utilisation.

Certains pays, états ou provinces ne permettent aucune exclusion, ni limitation suite aux dommages indirects ou consécutifs. Les limitations ou les exclusions précitées ne s'appliqueraient pas dans ces cas. Cette garantie accorde des droits juridiques et il est possible que d'autres droits soient applicables selon l'état, la province ou le pays. Moen avisera le consommateur de la procédure à suivre pour soumettre une réclamation. Il suffit d'écrire à Moen inc. à l'adresse indiquée ci-dessous, pour expliquer le défaut, d'inclure une preuve d'achat, d'inscrire son nom, son adresse ainsi que son indicatif régional et son numéro de téléphone.

MOEN®

Moen Incorporated
25300 Al Moen Drive
North Olmsted, Ohio 44070-8022
U.S.A.

Moen de México, S.A. de C.V.
Carretera Saltillo-Monterrey KM 14.7
Ramos Arizpe, Coahuila
México 25900

Moen Inc.
2816 Bristol Circle
Oakville, Ontario L6H 5S7
Canada

INS11039 - 8/20

©2020 Moen Incorporated