



Buy it for looks. Buy it for life.®

INS10683- 11/17



INS10683

Please Contact Moen First
For Installation Help, Missing or
Replacement Parts

(USA)
1-800-BUY-MOEN (1-800-289-6636)
WWW.MOEN.COM

(Canada)
1-800-465-6130
WWW.MOEN.CA

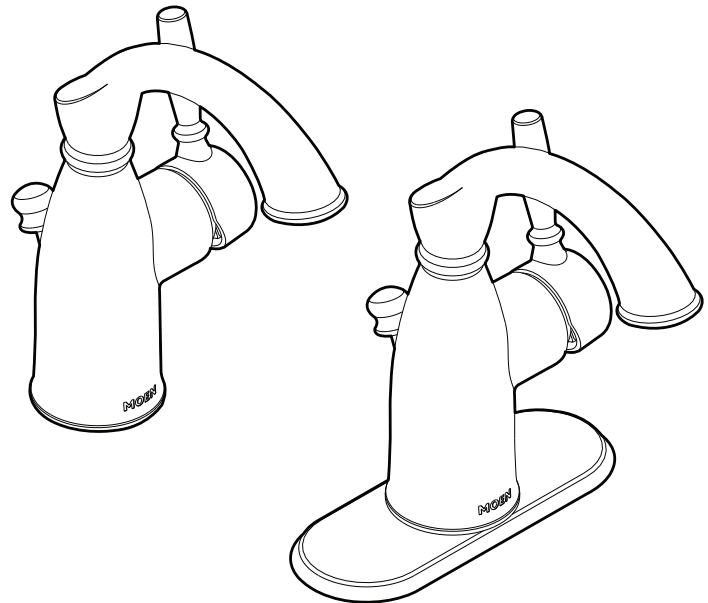
**Por favor, contáctese primero
con Moen**

Para obtener ayuda de instalación, piezas
faltantes o de recambio
011 52 (800) 718-4345
WWW.MOEN.COM.MX

Veillez d'abord contacter Moen

en cas de problèmes avec l'installation,
ou pour obtenir toute pièce manquante
ou de rechange
1-800-465-6130
WWW.MOEN.CA

Installation Guide Guía de Instalación Guide d'installation



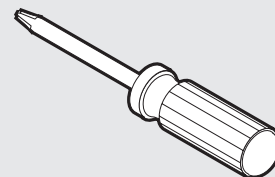
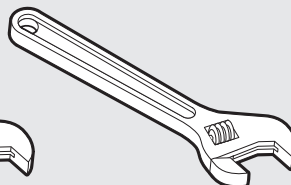
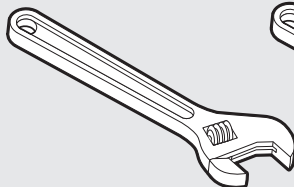
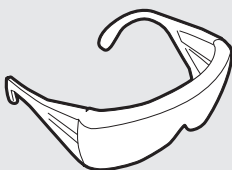
ONE-HANDLE LAVATORY FAUCET

**MEZCLADORA MONOMANDO
PARA LAVABO**

ROBINET DE LAVABO À UNE POIGNÉE

HELPFUL TOOLS

For safety and ease of faucet replacement, Moen recom-
mends the use of these helpful tools.



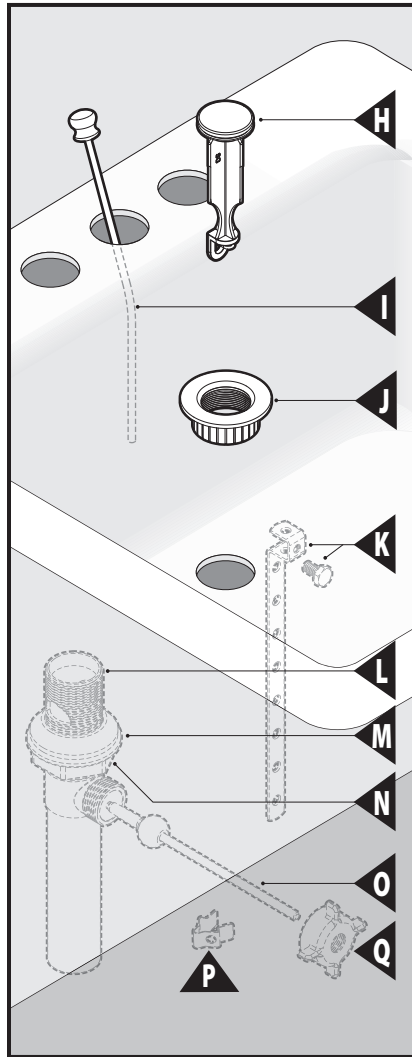
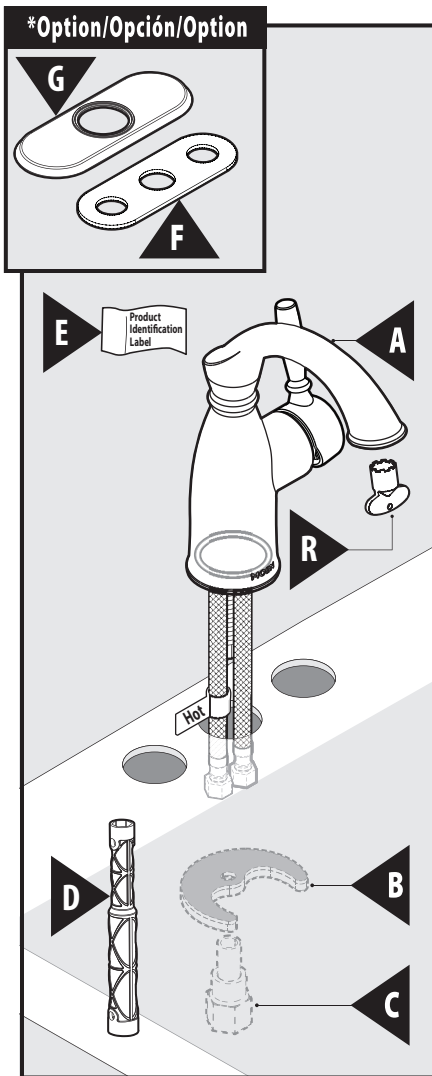
Sealant
Sellador
Mastic

HERRAMIENTAS ÚTILES

Para que el cambio de la llave sea fácil y seguro, Moen le
recomienda usar estas útiles herramientas.

OUTILS UTILES

Par mesure de sécurité et pour faciliter l'installation, Moen
suggère l'utilisation des outils suivants.

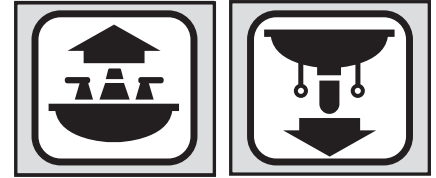


⚠ CAUTION — TIPS FOR REMOVAL OF OLD FAUCET:
Always turn water supply OFF before removing existing faucet or disassembling the valve. Open faucet handle to relieve water pressure and ensure that complete water shut-off has been accomplished.

⚠ PRECAUCIÓN — CONSEJOS PARA CAMBIAR LA LLAVE MEZCLADORA:
Siempre CIERRE la toma de agua antes de quitar la llave existente o desmontar la válvula. Abra la llave para liberar la presión, y asegúrese de que esté bien cerrada el agua.

⚠ ATTENTION — SUGGESTIONS POUR ENLEVER L'ANCIEN ROBINET:
Toujours couper l'alimentation en eau avant d'enlever ou de démonter le robinet. Ouvrir le robinet pour libérer la pression d'eau et pour s'assurer que l'alimentation en eau a bien été coupée.

**Icon Legend/Leyenda de Iconos/
Légende des icônes**



Above sink
Encima del lavabo
Au-dessus de l'évier

Below sink
Debajo del fregadero
Sous l'évier

Parts List

- A. Faucet Body
- B. Mounting Bracket
- C. Mounting Nut
- D. Mounting Tool
- E. Product Identification Label
- F.* Foam Gasket
- G.* 3 Hole Deck Plate
- H. Plug
- I. Lift Rod
- J. Waste Seat
- K. Lift Rod Strap
- L. Drain Body
- M. Drain Gasket
- N. Drain Nut
- O. Pivot Rod
- P. Pivot Rod Nut
- Q. Pivot Rod Clip
- R. Aerator tool

* Option

Lista de piezas

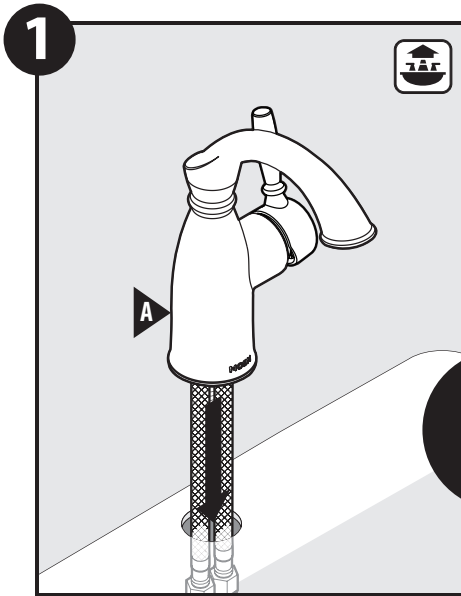
- A. Cuerpo de la mezcladora
- B. Ménsula de montaje
- C. Tuerca de montaje
- D. Herramienta de montaje
- E. Etiqueta de identificación del producto
- F.* Empaque de espuma
- G.* Placa de cubierta de 3 agujeros
- H. Tapón
- I. Barra de cierre vertical
- J. Asiento del desagüe
- K. Tirante de la barra de cierre vertical
- L. Cuerpo de desagüe
- M. Junta del desagüe
- N. Tuerca del desagüe
- O. Pivote
- P. Clip del pivote
- Q. Tuerca del pivote
- R. Herramienta del aireador

* Opción

Liste des pièces

- A. Corps du robinet
- B. Support de montage
- C. Écrou de montage
- D. Outil de montage
- E. Étiquette d'identification de produit
- F.* Joint d'étanchéité en mousse
- G.* Plate-forme à 3 ouvertures
- H. Bouchon
- I. Tige de levage
- J. Bride de tige de pivotement
- K. Bride de tige de levage
- L. Corps de bonde
- M. Siège de bonde
- N. Écrou de bonde
- O. Tige de pivotement
- P. Bride de tige de pivotement
- Q. Écrou de tige de pivotement
- R. Outil pour aérateur

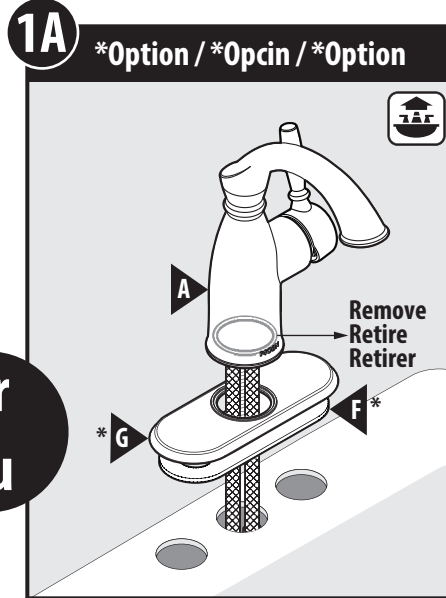
* Option



For single hole installations, insert faucet (A) into sink opening.

Para instalaciones de un solo agujero, inserte la mezcladora (A) en la abertura en el fregadero.

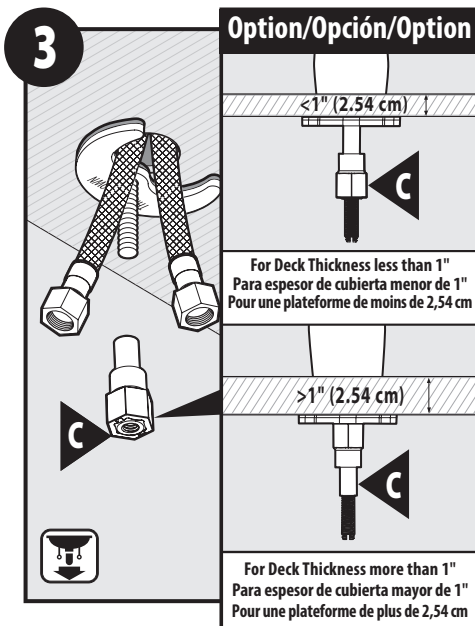
Pour une installation sur plaque à une (1) ouverture, insérer le robinet (A) dans l'ouverture de l'évier.



For 3 Hole Applications: Remove black gasket from inside of faucet (A). Insert foam gasket (F) into underside of the deck plate (G) onto sink and insert faucet body (A) into opening.

Para aplicaciones de 3 agujeros: Retire el empaque negro del interior de la mezcladora (A). Inserte el empaque de espuma (F) dentro de la placa de cubierta (G) y sobre el fregadero e inserte el cuerpo de la mezcladora (A) dentro de la abertura.

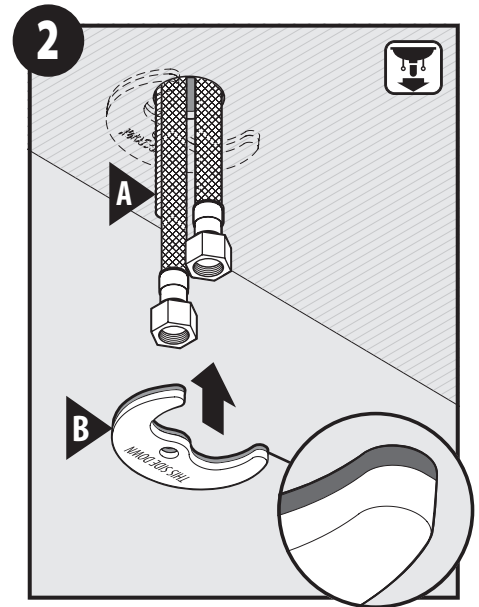
Pour une installation sur plaque à trois (3) ouvertures : Enlever le joint d'étanchéité noir de l'intérieur du robinet (A). Insérer le joint d'étanchéité en mousse (F) sous la plate-forme de l'évier (G) et insérer le corps du robinet (A) dans l'ouverture.



For sinks thinner than 1" attach the mounting nut (C) with the smaller end up as shown. For sinks thicker than 1" attach the mounting nut (C) with the larger end up as shown.

Para fregaderos de espesor menor de 1" (2.54 cm) coloque la tuerca de montaje (C) con el extremo más pequeño hacia arriba como se indica. Para fregaderos de espesor mayor de 1" (2.54 cm) coloque la tuerca de montaje (C) con el extremo más grande hacia arriba como se indica.

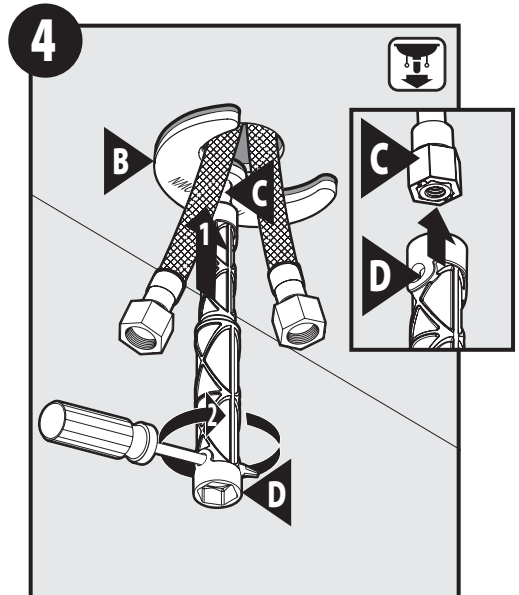
Pour les éviers de moins de 1 po d'épaisseur, fixer l'écrou de montage (C) en orientant la plus petite extrémité vers le haut, comme illustré. Pour les éviers de plus de 1 po d'épaisseur, fixer l'écrou de montage (C) en orientant la plus grosse extrémité vers le haut, comme illustré.



From below the sink, slide the mounting bracket (B) onto the threaded shank (A).

Por debajo del fregadero, deslice la ménsula de montaje (B) sobre el tubo roscado (A).

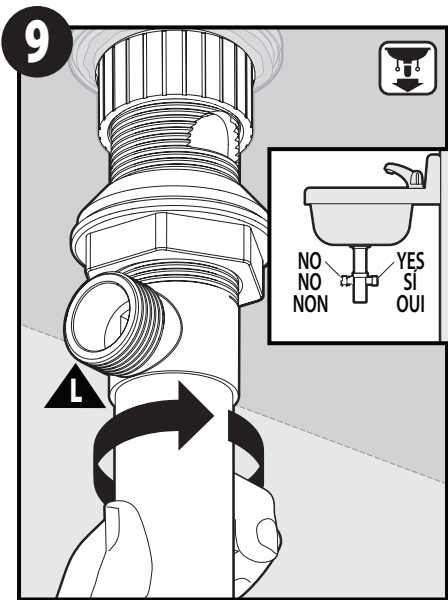
À partir du dessous de l'évier, faire glisser le support de montage (B) sur la tige filetée (A).



1. Place the small end of the mounting tool (D) onto the mounting nut (C) and hand tighten the mounting bracket (B).
2. Insert a screwdriver into the tool hole and further tighten.

1. Coloque el extremo pequeño de la herramienta de montaje (D) sobre la tuerca de montaje (C) y apriete a mano la ménsula de montaje (B).
2. Inserte un destornillador en el agujero de la herramienta y apriete un poco más.

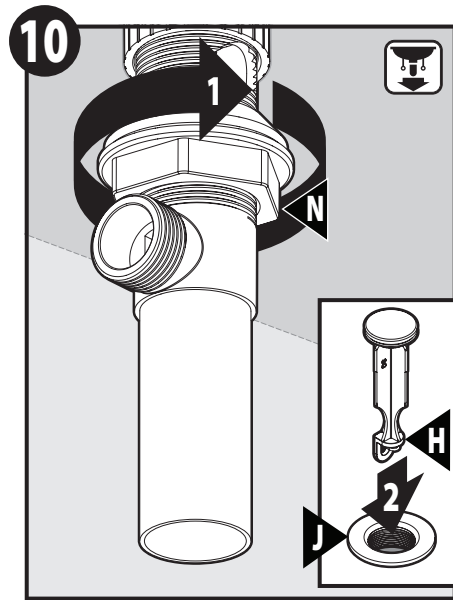
1. Placer la petite extrémité de l'outil de montage (D) sur l'écrou de montage (C) et serrer à la main pour le fixer au support de montage (B).
2. Insérer un tournevis dans le trou de l'outil et serrer un peu plus.



Rotate pivot rod opening on side of drain body (L) to face towards wall as illustrated.

Haga girar la abertura del pivote en el costado del cuerpo del desagüe (L) para que mire hacia la pared como se ilustra.

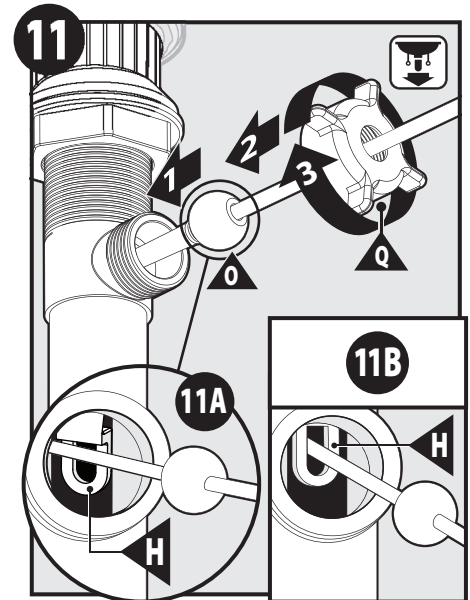
Faire pivoter l'ouverture de la tige de pivotement sur le côté du corps de la bonde (L) de sorte qu'elle soit face au mur, comme illustré.



1. Tighten drain nut (N).
2. Drop plug (H) into waste seat (J) as shown.

1. Apriete la tuerca del desagüe (N).
2. Deje caer el tapón (H) en el asiento del desagüe (J) como se muestra.

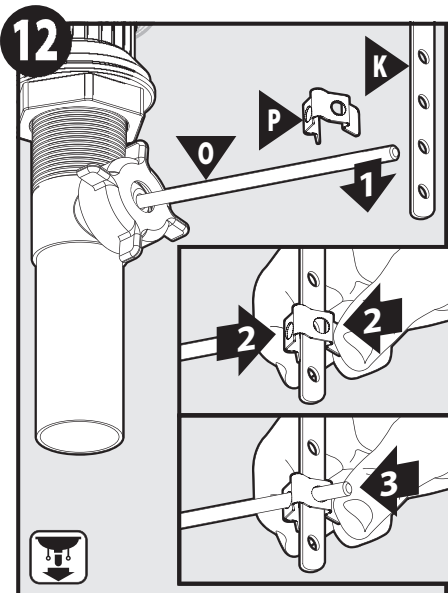
1. Serrer l'écrou de bonde (N).
2. Placer le bouchon (H) dans le siège de bonde (J) comme illustré.



The pivot rod (O) can be installed in two ways. Illustration (11A) shows the pivot rod (O) next to hole in plug (H). This allows the plug (H) to be pulled out for cleaning. Illustration (11B) shows the pivot rod (O) inserted into the hole in the plug (H). This prevents the plug (H) from being easily removed after installation. Once the pivot rod is installed (11A or 11B), tighten the pivot rod nut (Q).

El pivote (O) puede ser instalado de dos formas. La ilustración (11A) muestra el pivote (O) cerca del agujero en el tapón (H). Esto permite que el tapón (H) pueda ser retirado para la limpieza. La ilustración (11B) muestra el pivote (O) insertado en el agujero en el tapón (H). Esto evita que el tapón (H) pueda ser retirado fácilmente luego de la instalación. Una vez instalado el pivote (11A ó 11B), apriete la tuerca del pivote (Q).

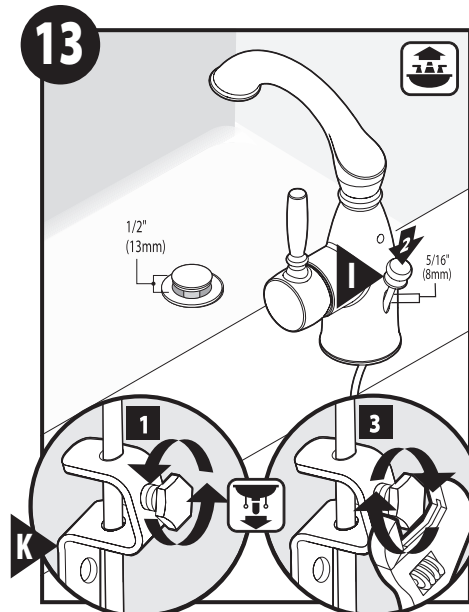
La tige de pivotement (O) peut être installée de deux façons. L'illustration (11A) montre la tige de pivotement (O) à côté de l'ouverture du bouchon (H). Cela permet au bouchon (H) d'être retiré aux fins de nettoyage. L'illustration (11B) montre la tige de pivotement (O) insérée dans l'ouverture du bouchon (H). Cela empêche le bouchon (H) de s'enlever facilement après l'installation. Lorsque la tige de pivotement est installée (11A ou 11B), serrer l'écrou de tige de pivotement (Q).



1. Push pivot rod (O) down. Slide one side of clamp (P) onto pivot rod.
2. Insert pivot rod through closest hole on strap (K) with pivot rod down.
3. Squeeze clamp and slide other side of clamp onto the pivot rod.

1. Empuje el pivote (O) hacia abajo.
2. Deslice un lado de la abrazadera (P) sobre el pivote.
3. Inserte el pivote a través de agujero más cercano en el tirante (K) con el pivote hacia abajo.

1. Pousser la tige de pivotement (O) vers le bas.
2. Faire glisser un côté de la bride (P) sur la tige de pivotement. Insérer la tige de pivotement dans l'ouverture la plus proche sur la bride (K), en gardant la tige de pivotement orientée vers le bas.
3. Serrer la bride entre vos doigts et faire glisser l'autre côté de la bride sur la tige de pivotement.

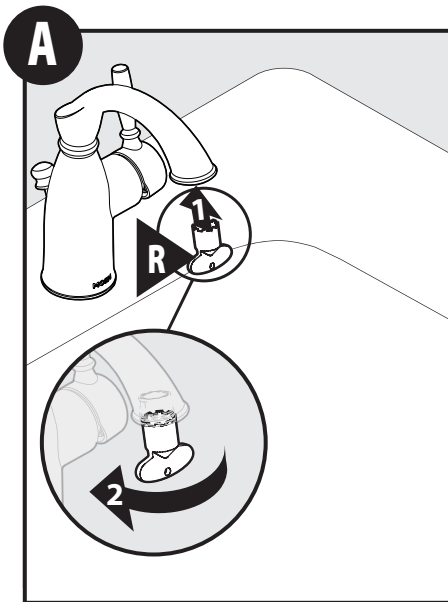


1. Loosen nut on strap (K) to allow lift rod (I) to rest in faucet.
2. Verify pivot rod is still pushed down, and plug is open.
3. Tighten bolt with wrench.

1. Afloje la tuerca sobre el tirante (K) para permitir que la barra de cierre vertical (I) descansa en la mezcladora.
2. Verifique que el pivote esté todavía bien abajo y que el tapón esté abierto.
3. Apriete el perno con una llave inglesa.

1. Desserrer l'écrou sur la bride (K) pour permettre à la tige de levage (I) de reposer sur le robinet.
2. Vérifier que la tige de pivotement est toujours poussée vers le bas et que le bouchon est ouvert.
3. Serrer l'écrou avec une clé.

Aerator Flushing/Enjuague del aireador/Rinçage de l'aérateur



To flush debris from the plumbing system:

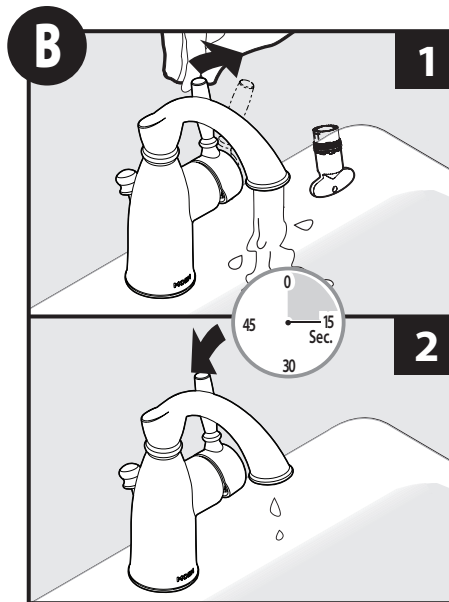
1. Remove the Aerator by using the included Aerator Tool (R) provided with select models.
2. Remove aerator.

Para enjuagar las basuras del sistema de plomería:

1. Retire el aireador con la herramienta del aireador (R) provista con modelos seleccionados.
2. Retire el aireador.

Pour évacuer les débris de la plomberie :

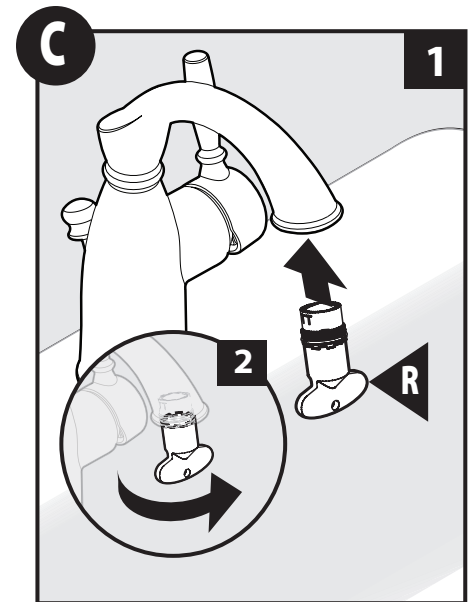
1. Retirer l'aérateur en utilisant l'outil pour aérateur (R) fourni avec certains modèles.
2. Enlever l'aérateur.



1. Run hot and cold water for 15 seconds.
2. Turn off handle.

1. Haga correr el agua fría y caliente durante 15 segundos.
2. Luego cierre el monomando.

1. Faire couler l'eau chaude et l'eau froide pendant 15 secondes.
2. Fermer la poignée.



1. Re-install the Aerator.
2. Tighten with Aerator Tool (R).

1. Vuelva a instalar el aireador.
2. Apriete con la herramienta del aireador (R).

1. Réinstaller l'aérateur.
2. Le serrer à l'aide de l'outil pour aérateur (R).

Cleaning Instructions

Spot Resist™ Stainless and Spot Resist™ Brushed Nickel Finishes:

Moen recommends cleaning the Spot Resist finish with a mild soap, rinsing thoroughly with warm water and drying with a clean, soft cloth. Never use cleaners containing abrasives (including abrasive sponges or steel wool), ammonia, bleach or sodium hypochlorite, organic solvents (e.g. alcohols) or other harsh chemicals (e.g. lime scale removers) to clean the Spot Resist finish, as they may damage the finish. Failure to comply with these cleaning instructions may void Moen's warranty.

Instrucciones para la limpieza

Acabados en níquel cepillado Spot Resist™ y acero inoxidable Spot Resist™:

Moen recomienda limpiar el acabado Spot Resist con un jabón suave, enjuagarlo cuidadosamente con agua tibia y secarlo con un paño limpio y suave. Nunca utilice limpiadores que contengan sustancias abrasivas (inclusive esponjas abrasivas o lana de acero), amoníaco, blanqueadores o hipoclorito sódico, solventes orgánicos (por ejemplo alcoholes) u otros productos químicos fuertes (por ejemplo removedores de calcio y sarro) para limpiar el acabado Spot Resist, ya que pueden dañarlo. La inobservancia de estas instrucciones de limpieza podría anular la garantía de Moen.

Directives de nettoyage

Fini inoxydable Spot Resist™ et fini nickel brossé Spot Resist™:

Moen recommande de nettoyer le fini Spot Resist avec du savon doux puis de rincer soigneusement à l'eau tiède avant d'essuyer avec un chiffon doux propre. Ne jamais utiliser de produits de nettoyage contenant des abrasifs (y compris éponges abrasives ou laine de verre), ammoniacque, eau de javel ou hypochlorite de sodium, solvants organiques (par ex. alcool) ou autres produits chimiques durs (par ex. produits pour enlever le tartre) pour nettoyer le fini Spot Resist car ils peuvent endommager le fini. Ne pas respecter ces instructions sur le nettoyage peut annuler la garantie de Moen.

Moen products have been manufactured under the highest standards of quality and workmanship. Moen warrants to the original consumer purchaser for as long as the original consumer purchaser owns their home (the "Warranty Period" for homeowners), that this faucet will be leak- and drip-free during normal use and all parts and finishes of this faucet will be free from defects in material and manufacturing workmanship. All other purchasers (including purchasers for industrial, commercial and business use) are warranted for a period of 5 years from the original date of purchase (the "Warranty Period" for non-homeowners).

If this faucet should ever develop a leak or drip during the Warranty Period, Moen will FREE OF CHARGE provide the parts necessary to put the faucet back in good working condition and will replace FREE OF CHARGE any part or finish that proves defective in material and manufacturing workmanship, under normal installation, use and service. Replacement parts may be obtained by calling 1-800-289-6636 (Canada 1-800-465-6130), or by writing to the address shown. Proof of purchase (original sales receipt) from the original consumer purchaser must accompany all warranty claims. Defects or damage caused by the use of other than genuine Moen parts is not covered by this warranty. This warranty is applicable only to faucets purchased after December, 1995 and shall be effective from the date of purchase as shown on purchaser's receipt.

This warranty is extensive in that it covers replacement of all defective parts and finishes. However, damage due to installation error, product abuse, product misuse, or use of cleaners containing abrasives, alcohol or other organic solvents, whether performed by a contractor, service company, or yourself, are excluded from this warranty. Moen will not be responsible for labor charges and/or damage incurred in installation, repair or replacement, nor for any indirect, incidental or consequential damages, losses, injury or costs of any nature relating to this faucet. Except as provided by law, this warranty is in lieu of and excludes all other warranties, conditions and guarantees, whether expressed or implied, statutory or otherwise, including without restriction those of merchantability or of fitness for use.

Some states, provinces and nations do not allow the exclusion or limitation of incidental or consequential damages, so the above limitations or exclusions may not apply to you. This warranty gives you specific legal rights and you may also have other rights which vary from state to state, province to province, nation to nation. Moen will advise you of the procedure to follow in making warranty claims. Simply write to Moen Incorporated using the address below. Explain the defect and include proof of purchase and your name, address, area code and telephone number.

Los productos Moen son fabricados bajo las más estrictas normas de calidad y mano de obra. Moen le garantiza al comprador original que durante el tiempo que la tenga su casa (el "periodo de garantía", para los propietarios), esta llave no tendrá ni goteras ni fugas durante el uso normal, y que todas las piezas y acabados estarán libres de defectos en material y mano de obra. Asimismo, a todos nuestros otros consumidores (industriales, comerciales y empresariales), les otorgamos 5 años de garantía a partir de la fecha original de compra (el "periodo de garantía" para usos no domésticos).

Si en esta llave mezcladora se llegara a producir alguna fuga o gotera durante el periodo de garantía, Moen le proporcionará SIN COSTO ALGUNO las piezas necesarias para que vuelva a funcionar en perfectas condiciones y reemplazará también SIN COSTO para usted, cualquier pieza o acabado que pudiera tener algún defecto en la fabricación o mano de obra, bajo condiciones normales de instalación, uso y servicio. Las piezas de repuesto se pueden obtener llamando en la República Mexicana al 01-800-718-4345 o si escribe en la dirección que aparece aquí. Para que el comprador original pueda hacer efectiva la garantía, cualquier reclamación deberá ir acompañada por el comprobante de compra (nota de venta original). La garantía no cubre los defectos o daños causados por el uso de otras partes que no sean piezas originales Moen. Esta garantía es aplicable sólo para las llaves compradas después de diciembre de 1995, y entrará en vigencia a partir de la fecha que aparece en la nota de compra.

Esta garantía es amplia en el sentido que cubre el reemplazo de todas las partes y acabados defectuosos. Sin embargo, se excluyen de esta garantía los daños causados por un error de instalación, abuso del producto, mal uso del mismo, o uso de limpiadores que contengan abrasivos, alcohol u otros solventes orgánicos, ya sea por parte del contratista, compañía de servicio o usted mismo. Moen no se hace tampoco responsable por los gastos de mano de obra ni por los daños incurridos en la instalación, reparación o sustitución, ni por ningún daño indirecto, directo o consecuente, ni por pérdidas, lesiones o costos de alguna otra índole relacionados con esta llave. A menos que lo estipule la ley, esta garantía reemplaza y excluye cualquier otra garantía y condiciones, ya sea expresas o implícitas, establecidas por la ley o de otra manera, incluyendo sin restricción aquellas en que el producto se encuentra en condiciones aptas para la venta o se adecúa al uso específico para el cual fue adquirido.

Algunos estados, provincias y naciones no permiten la exclusión o limitación de los daños incidentales o consecuentes, de modo que las limitaciones o exclusiones mencionadas pueden no ser aplicables a usted. Esta garantía le otorga derechos legales específicos y usted puede también tener otros derechos que cambian de un estado a otro o de una provincia o nación a otra. Moen lo asesorará en el procedimiento a seguir para hacer válida esta garantía. Sencillamente escriba a Moen Incorporated utilizando la dirección que aparece a continuación. Explique el tipo de defecto e incluya comprobantes de compra, su nombre, dirección, código de área y número de teléfono.

Les produits Moen sont fabriqués selon les normes les plus élevées de qualité et de main-d'œuvre. Moen garantit à l'acheteur original, tant qu'il sera propriétaire de la maison (la « période de garantie » des propriétaires), que ce robinet sera libre de toute fuite pendant son usage normal et qu'aucune pièce et qu'aucun fini de ce robinet ne présenteront de défaut de matériel et de main-d'œuvre en usine. Tous les autres achats (y compris les achats à des fins industrielles, commerciales et d'affaires) sont garantis pendant cinq (5) ans à compter de la date d'achat originale (période de garantie commerciale).

Si ce robinet fuit ou dégorge durant la période de garantie, Moen s'engage à fournir GRATUITEMENT les pièces de rechange requises pour remettre le robinet en état de fonctionnement ainsi qu'à remplacer GRATUITEMENT toute pièce ou tout fini dont le matériel, la fabrication ou la main-d'œuvre, lors de l'installation, de l'usage et du service habituels, s'avèrent défectueux. On peut obtenir les pièces de rechange en composant le 1-800-465-6130 ou en écrivant à l'adresse indiquée ci-dessous. Le reçu de vente original de l'acheteur initial du robinet doit accompagner toute réclamation. Les défauts ou les dommages causés par l'utilisation de pièces non fournies par Moen ne sont pas couverts par cette garantie. Cette garantie s'applique uniquement aux robinets achetés après décembre 1995 et entre en vigueur à compter de la date d'achat indiquée sur le reçu de caisse du client.

Cette garantie s'étend aussi au remplacement de toute pièce ou de tout fini défectueux. Cependant, sont exclus de cette garantie, les dommages causés par une erreur d'installation, un abus du produit, une mauvaise utilisation du produit, l'utilisation de produits de nettoyage contenant des agents abrasifs, de l'alcool ou des solvants organiques, qu'ils soient utilisés par un entrepreneur, une entreprise de service ou le consommateur. Moen décline toute responsabilité quant aux frais de main-d'œuvre et aux dommages causés durant l'installation, la réparation ou le remplacement, et aux dommages, pertes, blessures ou coûts, indirects ou consécutifs, connexes à ce robinet. Sauf lorsque la loi le stipule, cette garantie remplace et exclut toutes les autres garanties et conditions, qu'elles soient indiquées expressément ou non, obligatoires ou autres, y compris, sans restriction, celles qui visent la commercialisation ou l'aptitude d'utilisation.

Certains pays, états ou provinces ne permettent aucune exclusion, ni limitation suite aux dommages indirects ou consécutifs. Les limitations ou les exclusions précitées ne s'appliqueraient pas dans ces cas. Cette garantie accorde des droits juridiques et il est possible que d'autres droits soient applicables selon l'état, la province ou le pays. Moen avisera le consommateur de la procédure à suivre pour soumettre une réclamation. Il suffit d'écrire à Moen inc. à l'adresse indiquée ci-dessous, pour expliquer le défaut, d'inclure une preuve d'achat, d'inscrire son nom, son adresse ainsi que son indicatif régional et son numéro de téléphone.



Buy it for looks. Buy it for life.®

Moen Incorporated
25300 Al Moen Drive
North Olmsted, Ohio 44070-8022
U.S.A.

Moen de Mexico, S.A. de C.V.
Carretera Saltillo-Monterrey KM 14.7
Ramos Arizpe, Coahuila
Mexico 25900

Moen Inc.
2816 Bristol Circle
Oakville, Ontario L6H 5S7
Canada