

MOEN®

INS10608B

Please Contact Moen FirstFor Installation Help, Missing or
Replacement Parts

(USA)

1-800-BUY-MOEN (1-800-289-6636)

WWW.MOEN.COM

(Canada)

1-800-465-6130

WWW.MOEN.CA

Por favor, contáctese primero con MoenPara obtener ayuda de instalación, piezas
faltantes o de recambio

011 52 (800) 718-4345

WWW.MOEN.COM.MX

Veillez d'abord contacter MoenEn cas de problèmes avec l'installation, ou pour
obtenir toute pièce manquante ou de rechange

1-800-465-6130

WWW.MOEN.CA

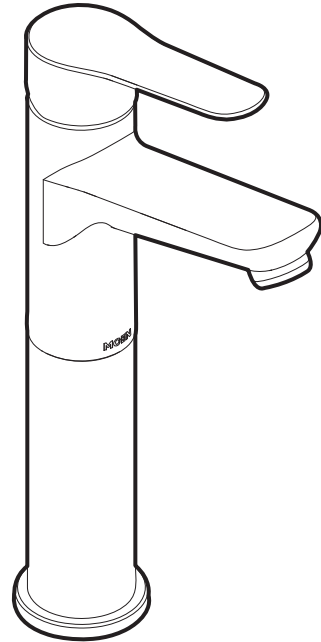
**ONE-HANDLE VESSEL
LAVATORY FAUCET****MEZCLADORA MONOMANDO
PARA LAVABO****ROBINET DE LAVABO DE SURFACE
À UNE POIGNÉE**

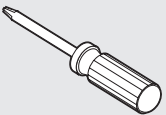
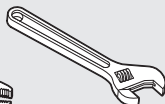
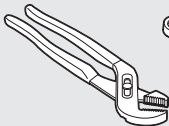
Image is for reference only

(Style varies by model)

La imagen es sólo como referencia

(El estilo varía por el modelo)

Cette image n'est offerte qu'à titre indicatif seulement

*(Le style varie selon le modèle)***HELPFUL TOOLS**For safety and ease of
faucet replacement,
Moen recommends the
use of these helpful tools.**HERRAMIENTAS ÚTILES**Para que el cambio de la
llave sea fácil y seguro,
Moen le recomienda usar
estas útiles herramientas.**OUTILS UTILES**Par mesure de sécurité et
pour faciliter l'installation,
Moen suggère l'utilisation
des outils suivants.Sealant
Sellador
MasticThread seal tape
Cinta para sellar roscas
Ruban pour joints filetés**CAUTION — TIPS FOR REMOVAL OF OLD FAUCET:**

Always turn water supply OFF before removing existing faucet or disassembling the valve. Open faucet handle to relieve water pressure and ensure that complete water shut-off has been accomplished.

PRECAUCIÓN — CONSEJOS PARA CAMBIAR LA LLAVE MEZCLADORA:

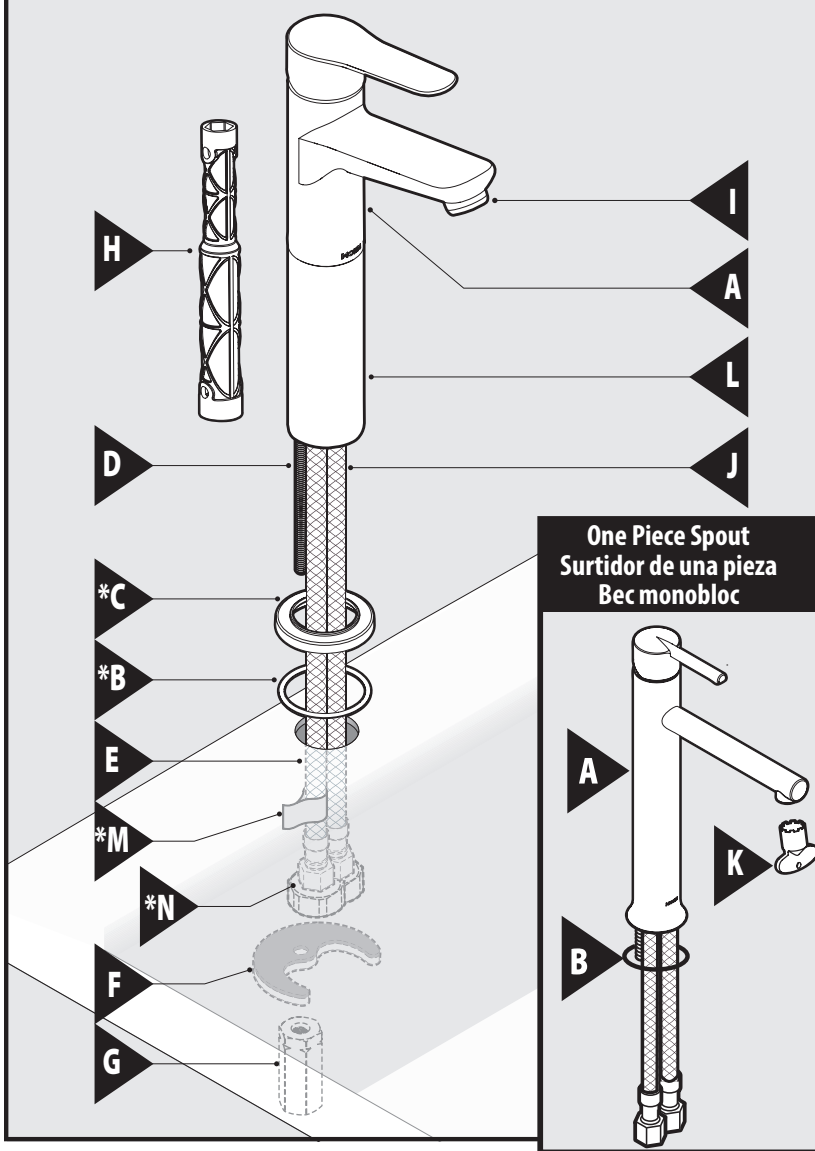
Siempre CIERRE la toma de agua antes de quitar la llave existente o desmontar la válvula. Abra la llave para liberar la presión, y asegúrese de que esté bien cerrada el agua.

ATTENTION — SUGGESTIONS POUR ENLEVER L'ANCIEN ROBINET:

Toujours couper l'alimentation en eau avant d'enlever ou de démonter le robinet. Ouvrir le robinet pour libérer la pression d'eau et pour s'assurer que l'alimentation en eau a bien été coupée.

**Icon Legend/Leyenda de Iconos/
Légende des icônes**Above sink
Encima del lavabo
Au-dessus de l'évierBelow sink
Debajo del fregadero
Sous l'évier**Record Purchased Model Number:
Registro del número de modelo comprado:
Consigner ici le numéro du modèle acheté :***(Save instruction sheet for future reference)**(Garde la hoja de instrucciones para futura referencia)**(Garder ces directives pour référence ultérieure)***Register Online:****Regístrese en línea:****S'enregistrer en ligne :**www.moen.com/product-registration

Two Piece Spout Surtidor de dos piezas Bec en deux pièces



Parts List

- | | |
|----------------------------|----------------------------------|
| A. Faucet Body | J. Cold Supply Line |
| B.* Spout O-Ring | K. Aerator Tool |
| C.* Single Hole Escutcheon | L. Vessel |
| D. Mounting Shank | M.* Product Identification Label |
| E. Hot Supply Line | N.* Adapter |
| F. Mounting Bracket | O.* Slot Plug |
| G. Mounting Nut | * Not included in all models |
| H. Mounting Tool | |
| I. Aerator | |

Lista de piezas

- | | |
|-----------------------------------|---|
| A. Cuerpo de la mezcladora | I. Aireador |
| B.* Anillo de caucho del surtidor | J. Línea de suministro fría |
| C.* Chapetón de un solo agujero | K. Herramienta del aireador |
| D. Tubo roscado de montaje | L. Extensión |
| E. Línea de suministro caliente | M.* Etiqueta de identificación del producto |
| F. Ménsula de montaje | N.* Adaptadores |
| G. Tuerca de montaje | O.* Tapón ranurado |
| H. Herramienta de montaje | * No se incluye en todos los modelos |

Liste des pièces

- | | |
|---|---|
| A. Corps du robinet | J. Conduite d'alimentation d'eau froide |
| B.* Joint torique du bec | K. Outil pour aérateur |
| C.* Rosace pour ouverture unique | L. Lavabo de surface |
| D. Tige de montage | M.* Étiquette d'identification de produit |
| E. Conduite d'alimentation d'eau chaude | N.* Adaptateur |
| F. Support de montage | O.* Bouchon de fente |
| G. Écrou de montage | * Non inclus dans tous les modèles |
| H. Outil de montage | |
| I. Aérateur | |

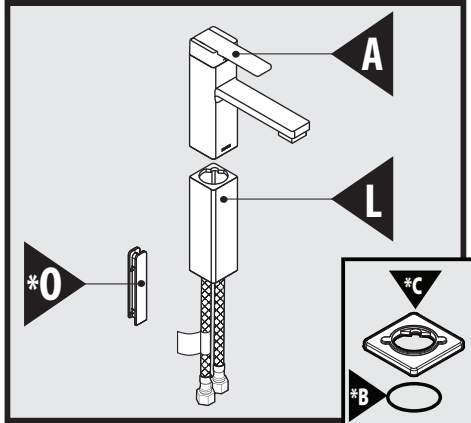
Icon Legend/Leyenda de Iconos/ Légende des icônes

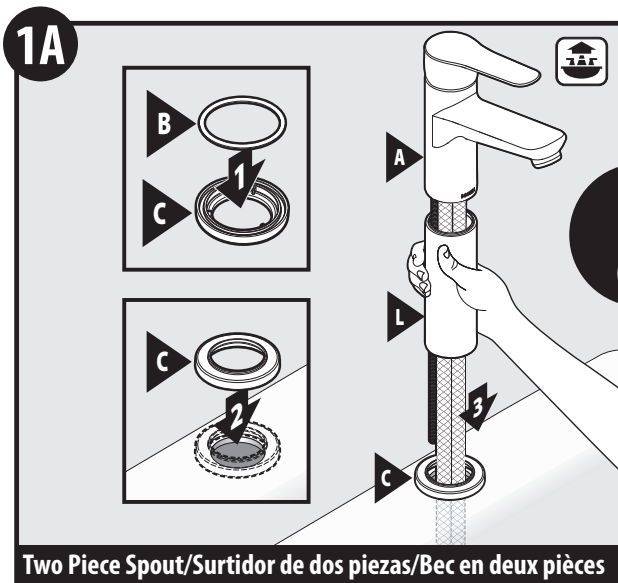


Above sink
Encima del lavabo
Au-dessus de l'évier

Below sink
Debajo del fregadero
Sous l'évier

S6712 Series S6712 Serie S6712 Série



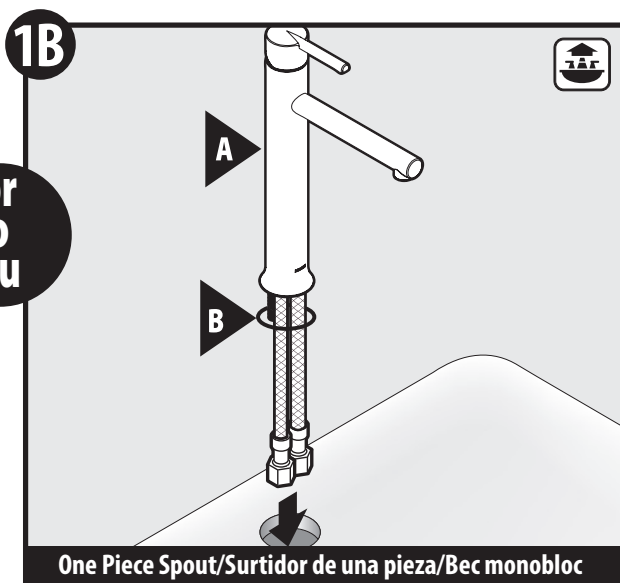


Two Piece Spout/Surtidor de dos piezas/Bec en deux pièces

1. Assemble Spout O-Ring (B) into Single Hole Escutcheon (C).
2. Place Single Hole Escutcheon (C) onto sink.
3. Insert Faucet Body (A) through Vessel (L) and Single Hole Escutcheon (C) and sink until fully seated.

1. Arme el anillo de caucho del surtidor (B) en el chapetón de un solo agujero (C).
2. Coloque el chapetón de un solo agujero (C) en el fregadero.
3. Inserte el cuerpo del grifo (A) a través de la extensión del surtidor (L) y por el orificio del chapetón (C) y lavabo hasta que quede completamente asentado.

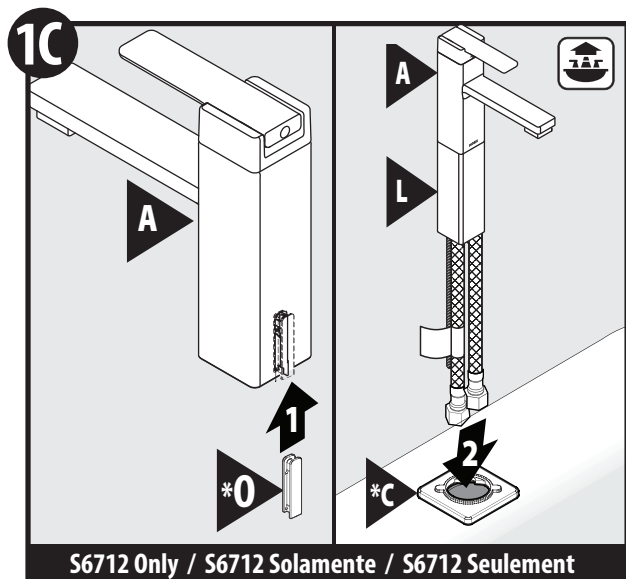
1. Placer le joint torique du bec (B) dans la rosace pour ouverture unique (C).
2. Placer la rosace pour ouverture unique (C) sur l'évier.
3. Insérer le corps du robinet (A) dans lavabo de surface (L) et la rosace pour ouverture unique (C) et l'évier jusqu'à ce qu'il soit bien en place.



One Piece Spout/Surtidor de una pieza/Bec monobloc

- Place Spout O-Ring (B) on the underside of the Faucet Body (A). Insert faucet into sink opening.
Coloque el Anillo de caucho del surtidor (B) en la parte de abajo del cuerpo de la mezcladora (A). Inserte la mezcladora en la abertura en el fregadero.

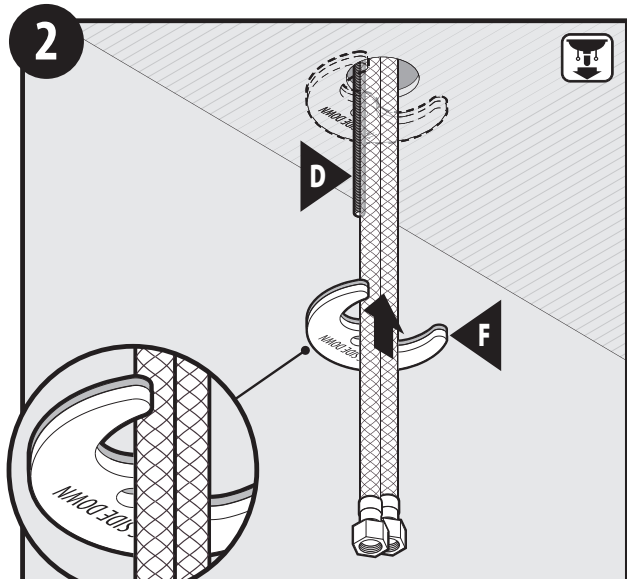
- Placer le joint torique du bec (B) sous le corps du robinet (A). Insérer le robinet dans l'ouverture de l'évier.



S6712 Only / S6712 Solamente / S6712 Seulement

- Insert Slot Plug (O) into back of faucet body (A) as shown, before attaching vessel extension.
Inserte el tapón ranurado (O) en la parte posterior del cuerpo de la mezcladora (A) como se indica antes de conectar la extensión del vaso.

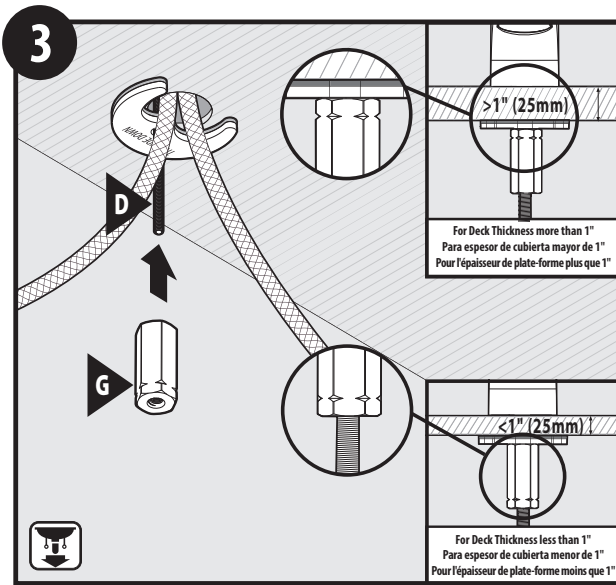
- Insérer le bouchon de fente (O) à l'arrière du corps du robinet (A) comme illustré, avant de fixer la rallonge de cuvette.



- From below the sink, slide the Mounting Bracket (F) onto the Mounting Shank (D). Ensure bracket has metal portion with "this side down" facing down.

- Por debajo del fregadero, deslice la ménsula de montaje (F) sobre el tubo roscado de montaje (D). Asegúrese de que la ménsula tenga la porción de metal con la inscripción "this side down" hacia abajo.

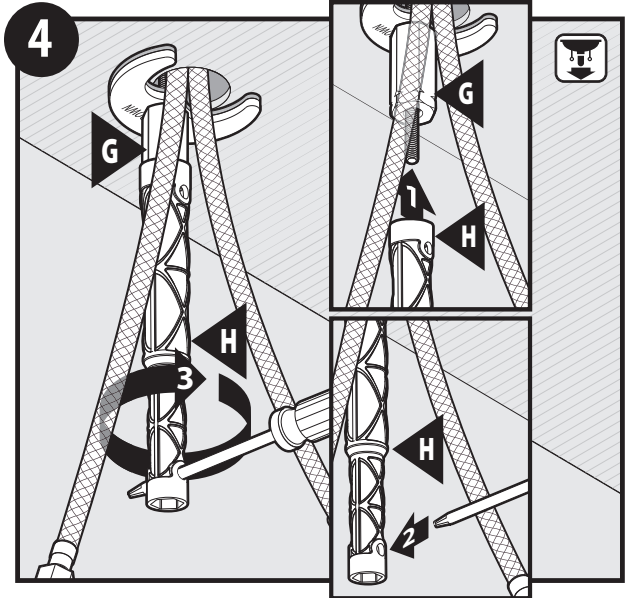
- Par en dessous de l'évier, faire glisser le support de montage (F) sur la tige de montage (D). S'assurer que la partie métallique du support est placée de façon que l'inscription « this side down » soit orientée vers le bas.



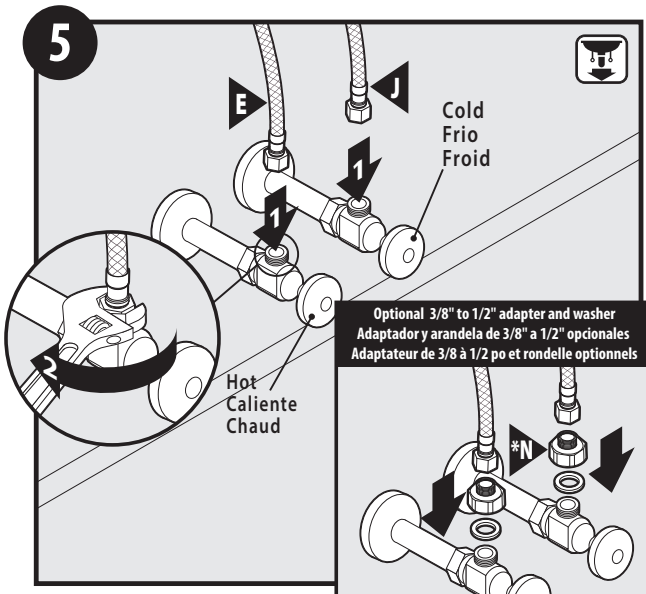
For sinks thinner than 1" attach the Mounting Nut (G) with the smaller end up as shown. For sinks thicker than 1" attach the Mounting Nut (G) with the larger end up as shown.

Para fregaderos de espesor menor de 1" (2.54 cm) coloque la tuerca de montaje (G) con el extremo más pequeño hacia arriba como se indica. Para fregaderos de espesor mayor de 1" (2.54 cm) coloque la tuerca de montaje (G) con el extremo más grande hacia arriba como se indica.

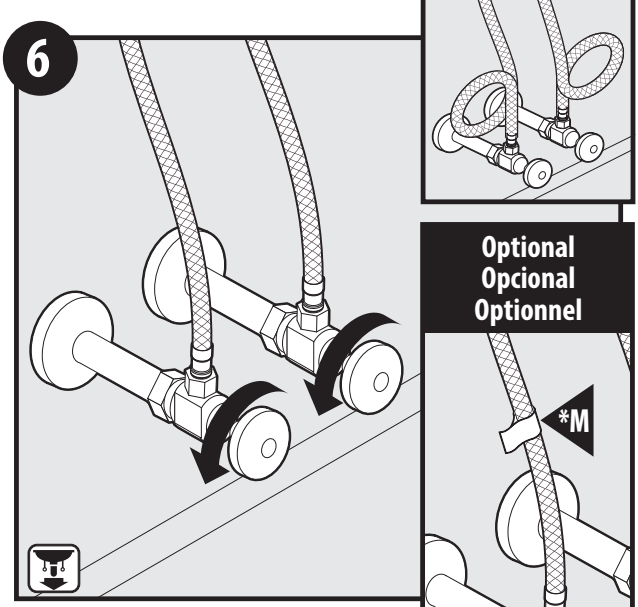
Pour les éviers de moins de 1 po d'épaisseur, fixer l'écrou de montage (G) en orientant la plus petite extrémité vers le haut, comme illustré. Pour les éviers de plus de 1 po d'épaisseur, fixer l'écrou de montage (G) en orientant la plus grosse extrémité vers le haut, comme illustré.



1. Slide Mounting Tool (H) onto Mounting Nut (G).
 2. Insert screwdriver into Mounting Tool (H).
 3. Tighten by hand.
1. Deslice la herramienta de montaje (H) sobre la tuerca de montaje (G).
 2. Inserte un destornillador en la herramienta de montaje (H).
 3. Apriete a mano.
1. Faire glisser l'outil de montage (H) sur l'écrou de montage (G).
 2. Insérer un tournevis dans l'outil de montage (H).
 3. Serrer à la main.

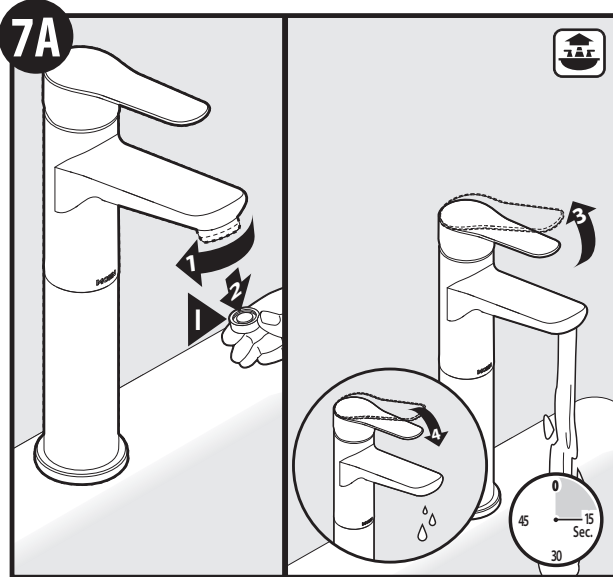


1. Attach Hot Supply Line (E) to left water shut off valve.
 2. Using an adjustable wrench, tighten line to shut off valve. Repeat these steps for the Cold Supply Line (J).
1. Conecte la línea de suministro caliente (E) a la válvula de corte de agua izquierda.
 2. Con una llave ajustable, apriete la línea a la válvula de corte. Repita estos pasos para la línea de suministro fría (J).
1. Fixer la conduite d'alimentation d'eau chaude (E) au robinet d'arrêt d'eau situé à gauche.
 2. À l'aide d'une clé ajustable, serrer la conduite au robinet d'arrêt. Reprendre ces étapes pour la conduite d'alimentation d'eau froide (J).

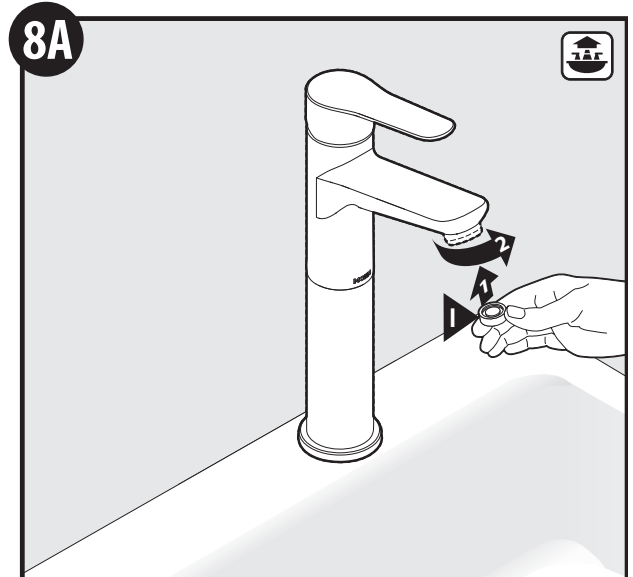


- Turn hot and cold water stop valves to the on position. Check for leaks. **Optional:** Attach the product ID label (M) in a conspicuous location such as on an inlet supply line. If the supply lines are too long, looping is acceptable.
- Coleque las válvulas de cierre de agua fría y caliente en posición encendido. Verifique si hay pérdidas. **Opcional:** Fije la etiqueta de identificación del producto (M) en algún lugar visible como una línea de entrada de agua. Si las líneas de suministro son muy largas, es aceptable formar lazos.
- Ouvrir les robinets d'eau chaude et froide à la position « ON ». S'assurer qu'il n'y a aucune fuite. **Optionnels:** Attacher l'étiquette d'identification du produit (M) à un endroit visible, comme à une conduite d'alimentation en eau. Si les conduites d'alimentation sont trop longues, il est possible de faire une boucle.

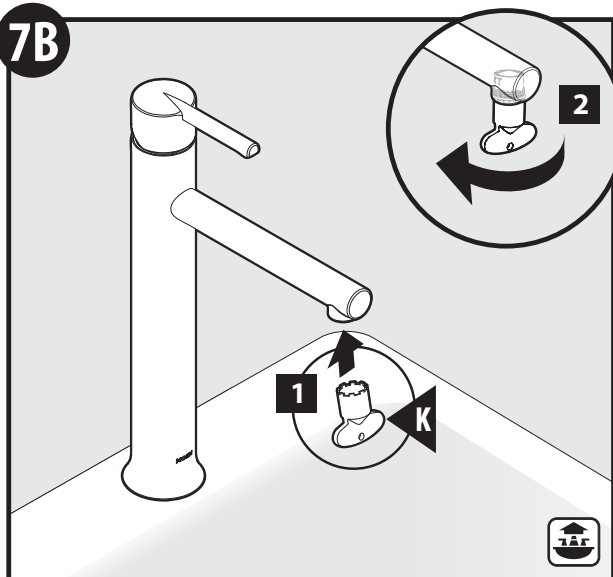
Aerator Flushing/Enjuague del aireador/Rinçage de l'aérateur



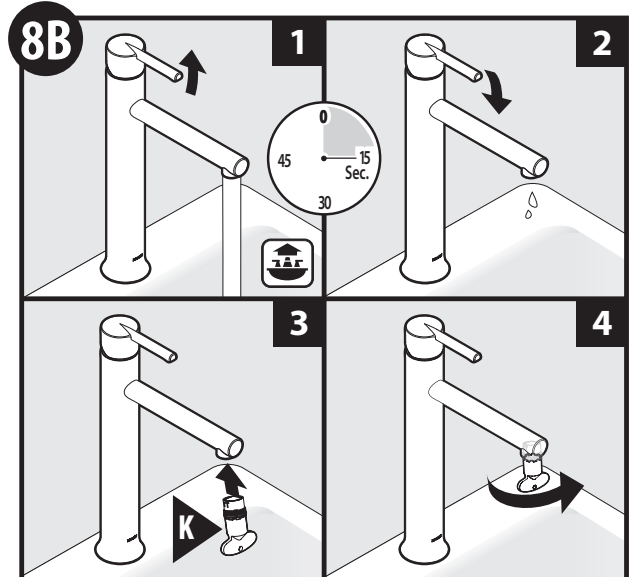
1. Loosen Aerator (I) by hand.
 2. Remove Aerator (I). Do not discard. Set aside for re-installation.
 3. Turn Handle on and rinse any possible debris from spout for 15 seconds.
 4. Turn Handle off.
1. Afloje el aireador (I) a mano.
 2. Retire el aireador (I). No lo deseche; resérvelo para volver a instalarlo.
 3. Abra el monomando y enjuague cualquier basura posible del surtidor durante 15 segundos.
 4. Cierre el monomando.
1. Dévisser l'aérateur (I) à la main.
 2. Enlever l'aérateur (I). Ne pas jeter. Mettre de côté aux fins de sa réinstallation.
 3. Ouvrir la poignée et laisser couler l'eau pendant 15 secondes pour éliminer tous débris du bec.
 4. Fermer le robinet en utilisant la poignée.



1. Re-install Aerator (I) into Spout.
 2. Tighten Aerator (I) by hand until secure.
1. Vuelva a instalar el aireador (I) en el surtidor.
 2. Apriete el aireador (I) a mano hasta que esté firme.
1. Réinstaller l'aérateur (I) sur le bec.
 2. Bien serrer l'aérateur (I) à la main jusqu'à ce que le tout soit bien fixé.



1. Insert Aerator Tool (K) onto faucet's aerator.
 2. Loosen and remove aerator. set aside for re-installation.
1. Inserte la herramienta del aireador (K) en el aireador de la mezcladora.
 2. Retire el aireador. Guarde para la reinstalación.
1. Insérer l'outil pour aérateur (K) dans l'aérateur du robinet.
 2. Dévisser et retirer l'aérateur, puis le mettre de côté pour sa réinstallation ultérieure.



1. Turn handle on and rinse any possible debris from spout for 15 seconds.
 2. Turn handle off.
 3. Re-install aerator onto spout.
 4. Tighten aerator with Aerator Tool (K) until secure.
1. Abra el monomando y enjuague cualquier basura posible del surtidor durante 15 segundos.
 2. Cierre el monomando.
 3. Vuelva a instalar el aireador en el surtidor.
 4. Apriete el aireador con herramienta del aireador (K) hasta que esté firme.
1. Ouvrir la poignée et laisser couler l'eau pendant 15 secondes pour éliminer tous débris du bec.
 2. Fermer le robinet en utilisant la poignée.
 3. Réinstaller l'aérateur sur le bec.
 4. Serrer l'aérateur en utilisant l'outil pour aérateur (K) jusqu'à ce qu'il soit bien fixé.

Moen products have been manufactured under the highest standards of quality and workmanship. Moen warrants to the original consumer purchaser for as long as the original consumer purchaser owns their home (the "Warranty Period" for homeowners), that this faucet will be leak- and drip-free during normal use and all parts and finishes of this faucet will be free from defects in material and manufacturing workmanship. All other purchasers (including purchasers for industrial, commercial and business use) are warranted for a period of 5 years from the original date of purchase (the "Warranty Period" for non-homeowners).

If this faucet should ever develop a leak or drip during the Warranty Period, Moen will FREE OF CHARGE provide the parts necessary to put the faucet back in good working condition and will replace FREE OF CHARGE any part or finish that proves defective in material and manufacturing workmanship, under normal installation, use and service. Replacement parts may be obtained by calling 1-800-289-6636 (Canada 1-800-465-6130), or by writing to the address shown. Proof of purchase (original sales receipt) from the original consumer purchaser must accompany all warranty claims. Defects or damage caused by the use of other than genuine Moen parts is not covered by this warranty. This warranty is applicable only to faucets purchased after December, 1995 and shall be effective from the date of purchase as shown on purchaser's receipt.

This warranty is extensive in that it covers replacement of all defective parts and finishes. However, damage due to installation error, product abuse, product misuse, or use of cleaners containing abrasives, alcohol or other organic solvents, whether performed by a contractor, service company, or yourself, are excluded from this warranty. Moen will not be responsible for labor charges and/or damage incurred in installation, repair or replacement, nor for any indirect, incidental or consequential damages, losses, injury or costs of any nature relating to this faucet. Except as provided by law, this warranty is in lieu of and excludes all other warranties, conditions and guarantees, whether expressed or implied, statutory or otherwise, including without restriction those of merchantability or of fitness for use.

Some states, provinces and nations do not allow the exclusion or limitation of incidental or consequential damages, so the above limitations or exclusions may not apply to you. This warranty gives you specific legal rights and you may also have other rights which vary from state to state, province to province, nation to nation. Moen will advise you of the procedure to follow in making warranty claims. Simply write to Moen Incorporated using the address below. Explain the defect and include proof of purchase and your name, address, area code and telephone number.

Los productos Moen son fabricados bajo las más estrictas normas de calidad y mano de obra. Moen le garantiza al comprador original que durante el tiempo que la tenga su casa (el "periodo de garantía", para los propietarios), esta llave no tendrá ni goteras ni fugas durante el uso normal, y que todas las piezas y acabados estarán libres de defectos en material y mano de obra. Asimismo, a todos nuestros otros consumidores (industriales, comerciales y empresariales), les otorgamos 5 años de garantía a partir de la fecha original de compra (el "periodo de garantía" para usos no domésticos).

Si en esta llave mezcladora se llegara a producir alguna fuga o gotera durante el periodo de garantía, Moen le proporcionará SIN COSTO ALGUNO las piezas necesarias para que vuelva a funcionar en perfectas condiciones y reemplazará también SIN COSTO para usted, cualquier pieza o acabado que pudiera tener algún defecto en la fabricación o mano de obra, bajo condiciones normales de instalación, uso y servicio. Las piezas de repuesto se pueden obtener llamando en la República Mexicana al 01-800-718-4345 o si escribe en la dirección que aparece aquí. Para que el comprador original pueda hacer efectiva la garantía, cualquier reclamación deberá ir acompañada por el comprobante de compra (nota de venta original). La garantía no cubre los defectos o daños causados por el uso de otras partes que no sean piezas originales Moen. Esta garantía es aplicable sólo para las llaves compradas después de diciembre de 1995, y entrará en vigencia a partir de la fecha que aparece en la nota de compra.

Esta garantía es amplia en el sentido que cubre el reemplazo de todas las partes y acabados defectuosos. Sin embargo, se excluyen de esta garantía los daños causados por un error de instalación, abuso del producto, mal uso del mismo, o uso de limpiadores que contengan abrasivos, alcohol u otros solventes orgánicos, ya sea por parte del contratista, compañía de servicio o usted mismo. Moen no se hace tampoco responsable por los gastos de mano de obra ni por los daños incurridos en la instalación, reparación o sustitución, ni por ningún daño indirecto, directo o consecuente, ni por pérdidas, lesiones o costos de alguna otra índole relacionados con esta llave. A menos que lo estipule la ley, esta garantía reemplaza y excluye cualquier otra garantía y condiciones, ya sea expresas o implícitas, establecidas por la ley o de otra manera, incluyendo sin restricción aquellas en que el producto se encuentra en condiciones aptas para la venta o se adecúa al uso específico para el cual fue adquirido.

Algunos estados, provincias y naciones no permiten la exclusión o limitación de los daños incidentales o consecuentes, de modo que las limitaciones o exclusiones mencionadas pueden no ser aplicables a usted. Esta garantía le otorga derechos legales específicos y usted puede también tener otros derechos que cambian de un estado a otro o de una provincia o nación a otra. Moen lo asesorará en el procedimiento a seguir para hacer válida esta garantía. Sencillemente escriba a Moen Incorporated utilizando la dirección que aparece a continuación. Explique el tipo de defecto e incluya comprobantes de compra, su nombre, dirección, código de área y número de teléfono.

Les produits Moen sont fabriqués selon les normes les plus élevées de qualité et de main-d'œuvre. Moen garantit à l'acheteur original, tant qu'il sera propriétaire de la maison (la « période de garantie » des propriétaires), que ce robinet sera libre de toute fuite pendant son usage normal et qu'aucune pièce et qu'aucun fini de ce robinet ne présenteront de défaut de matériel et de main-d'œuvre en usine. Tous les autres achats (y compris les achats à des fins industrielles, commerciales et d'affaires) sont garantis pendant cinq (5) ans à compter de la date d'achat originale (période de garantie commerciale).

Si ce robinet fuit ou dégorge pendant la période de garantie, Moen s'engage à fournir GRATUITEMENT les pièces de rechange requises pour remettre le robinet en état de fonctionnement ainsi qu'à remplacer GRATUITEMENT toute pièce ou tout fini dont le matériel, la fabrication ou la main-d'œuvre, lors de l'installation, de l'usage et du service habituels, s'avèrent défectueux. On peut obtenir les pièces de rechange en composant le 1-800-465-6130 ou en écrivant à l'adresse indiquée ci-dessous. Le reçu de vente original de l'acheteur initial du robinet doit accompagner toute réclamation. Les défauts ou les dommages causés par l'utilisation de pièces non fournies par Moen ne sont pas couverts par cette garantie. Cette garantie s'applique uniquement aux robinets achetés après décembre 1995 et entre en vigueur à compter de la date d'achat indiquée sur le reçu de caisse du client.

Cette garantie s'étend aussi au remplacement de toute pièce ou de tout fini défectueux. Cependant, sont exclus de cette garantie, les dommages causés par une erreur d'installation, un abus du produit, une mauvaise utilisation du produit, l'utilisation de produits de nettoyage contenant des agents abrasifs, de l'alcool ou des solvants organiques, qu'ils soient utilisés par un entrepreneur, une entreprise de service ou le consommateur. Moen décline toute responsabilité quant aux frais de main-d'œuvre et aux dommages causés durant l'installation, la réparation ou le remplacement, et aux dommages, pertes, blessures ou coûts, indirects ou consécutifs, connexes à ce robinet. Sauf lorsque la loi le stipule, cette garantie remplace et exclut toutes les autres garanties et conditions, qu'elles soient indiquées expressément ou non, obligatoires ou autres, y compris, sans restriction, celles qui visent la commercialisation ou l'aptitude d'utilisation.

Certains pays, états ou provinces ne permettent aucune exclusion, ni limitation suite aux dommages indirects ou consécutifs. Les limitations ou les exclusions précitées ne s'appliqueraient pas dans ces cas. Cette garantie accorde des droits juridiques et il est possible que d'autres droits soient applicables selon l'état, la province ou le pays. Moen avisera le consommateur de la procédure à suivre pour soumettre une réclamation. Il suffit d'écrire à Moen inc. à l'adresse indiquée ci-dessous, pour expliquer le défaut, d'inclure une preuve d'achat, d'inscrire son nom, son adresse ainsi que son indicatif régional et son numéro de téléphone.

MOEN®

Moen Incorporated
25300 Al Moen Drive
North Olmsted, Ohio 44070-8022
U.S.A.

Moen de Mexico, S.A. de C.V.
Carretera Saltillo-Monterrey KM 14.7
Ramos Arizpe, Coahuila
Mexico 25900

Moen Inc.
2816 Bristol Circle
Oakville, Ontario L6H 5S7
Canada

INS10608B - 2/19

©2019 Moen Incorporated