

## POSITEMP TUB AND SHOWER VALVES

T180, TL180, 2350, 2360, L82300, 82350, 82340, L2300, 62300 Series

These instructions must be left with the homeowner

\*The PEX fittings in the PEX valves (62360, 62380) have been third party certified by CSA using the following: Nibco® and U.S. Brass QESTPEX® 1/2" Cu crimp rings and CSA certified 1/2" PEX tubing. Crimps were made using Nibco® PEXlink® 1/2" crimp tool in accordance with the Nibco® instructions.\*

## VÁLVULAS POSITEMP PARA TINA Y REGADERA

Serie T180, TL180, 2350, 2360, L82300, 82350, 82340, L2300, 62300

Estas instrucciones deben permanecer con el propietario de la casa

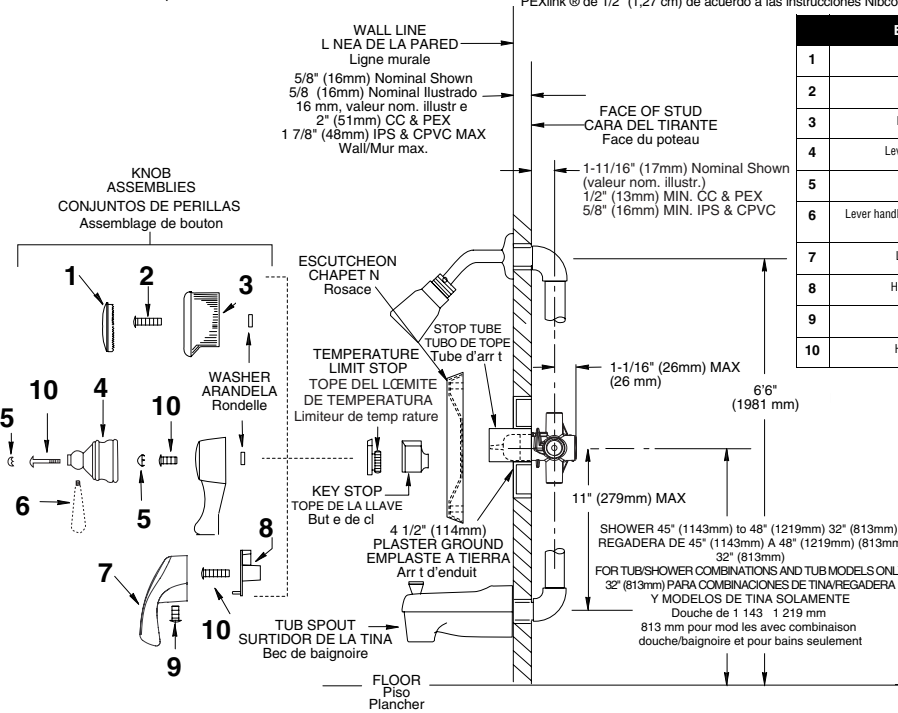
\*El organismo externo CSA certifica que los accesorios PEX en las válvulas PEX (62360, 62380) utilizan los siguientes: anillos de pliegue de cobre Nibco® y latón U.S. QESTPEX® de 1/2" (1,27 cm) y tubería PEX de 1/2" (1,27 cm) certificada por CSA. Los anillos de pliegue fueron fabricados usando una herramienta de pliegado Nibco® PEXlink® de 1/2" (1,27 cm) de acuerdo a las instrucciones Nibco®.\*

## SOUPAPES POSI-TEMP POUR DOUCHE ET BAIGNOIRE

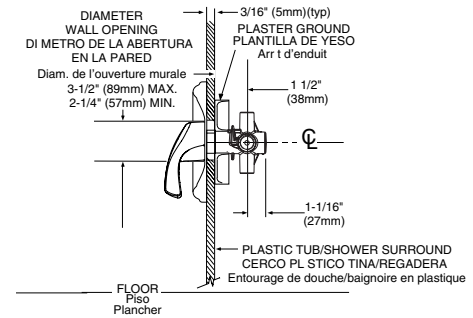
Séries T180, TL180, 2350, 2360, L82300, 82350, 82340, L2300, 62300

Ces directives doivent être remises au propriétaire.

\*Les raccords PEX de ces soupapes(62360, 62380) ont été homologués par une tierce partie, la CSA, à l'aide des pièces suivantes: Anneaux de sertissage en cuivre de 12,7 mm Nibco® et QESTPEX, laiton américain, de 12,7 mm et tube PEX de 12,7 mm homologué par la CSA. Les sertissages ont été effectués à l'aide d'un outil de sertissage de 12,7 mm PEXlink Nibco® selon les directives de Nibco®.\*



	ENGLISH	ESPAÑOL	FRANÇAIS
1	Knob Cap	Tapa De Perilla	Capuchon du bouton
2	Knob Screw	Tornillo De Perilla	Vis du bouton
3	Knob Handle	Maneral De Perilla	Poignée à bouton
4	Lever Handle Hub	Cubo De Maneral De Palanca	Emboitement de poignée à manette
5	Plug Button	Botón De Inserción	Bouton de bouchage
6	Lever handle insert (not furnished)	Pieza De Inserción Del Maneral De Palanca (No Provisito)	Moyeu de poignée à manette (non fournie)
7	Lever Handle	Maneral De Palanca	Levier
8	Handle Adapter	Adaptador Del Maneral	Adapateur de poignée
9	Cap Screw	Tornillo De La Tapa	Vis de capuchon
10	Handle Screw	Tornillo Del Maneral	Vis de poignée



### ENGLISH

Available with and without stops. Connections are either 1/2" I.P.S. pipe, 1/2" copper sweat connections, 1/2" CPVC connections or 1/2" PEX connections. If a tub spout is installed, the drop and lookout must be 1/2" copper or 1/2" IPS pipe.

### Measurements

The front face of the plaster ground is a reference point for a nominal 5/8" thick finished wall with the supply piping centerline nominal 1 11/16" from the face of the stud. Maximum wall thickness can only be obtained with minimum distances from face of stud to centerline of piping. For finished walls thicker than illustrated, use handle extension kit 96945 for wall thickness 1 7/8" to 2 7/8". Use handle kit 96955 for wall thickness 2 7/8" to 3 7/8".

**CAUTION: Always turn water off before disassembling the valve. Open valve handle to relieve water pressure and to insure that complete water shut-off has been accomplished.**

### ESPAÑOL

Disponible con y sin topes. Las conexiones son de tubo I.P.S. de 1/2 pulgada (12,7 mm), conexiones de cobre soldado de 1/2 pulgada (12,7 mm), conexiones CPVC de 1/2 pulgada (12,7 mm) o conexiones PEX de 1/2 pulgada (12,7 mm). Si se instala un Surtidor Deslizable de Moen, la bajada y el niple a la vista deben ser de cobre de 1/2 pulgada (12,7 mm) o de tubería IPS de 1/2 pulgada (12,7 mm).

### Medidas

La cara anterior de la plantilla de yeso es un punto de referencia para un espesor nominal de la pared acabada de 5/8" (15,8 mm) con la línea central de la tubería de alimentación a una distancia nominal de 1 11/16" (42,8 mm) de la cara del tirante. El espesor máximo de la pared sólo se puede lograr con distancias mínimas entre la cara del tirante y la línea central de la tubería. Para paredes acabadas más gruesas que las ilustradas, use el juego de extensión del maneral 96945 para paredes de 1 7/8" (47,6 mm) a 2 7/8" (73 mm). Use el juego de maneral 96955 para paredes con espesor de 2 7/8" (73 mm) a 3 7/8" (98,4 mm).

**ADVERTENCIA: Desconecte siempre el agua antes de desarmar la válvula. Abra el maneral de la válvula para desahogar la presión del agua y asegurarse de que se ha logrado un corte completo de la misma.**

### FRANÇAIS

Offert avec ou sans limiteur de température. Les raccords sont des tuyaux IPS, des raccords de ressuage en cuivre, des raccords CPVC ou des raccords PEX de 13 mm. Si on installe un bec de baignoire, la colonne descendante et le mamelon doivent être des tuyaux en cuivre ou IPS de 13 mm.

### Dimensions

Le devant de l'arrêt d'enduit est un point de référence pour un mur fini d'une épaisseur suggérée de 16 mm et un axe de tuyau d'alimentation d'une valeur nominale de 26,3 mm po à partir du devant du poteau. L'épaisseur murale maximale ne peut être obtenue que si la distance entre le devant du poteau et l'axe du tuyau est minimale. Pour les murs finis plus épais que celui illustré : utiliser la trousse d'extension de poignée 96945 pour un mur de 48 mm à 2 7/8 po d'épaisseur; la trousse de poignée 96955 pour un mur de 73 mm po à 3 7/8 : 98mm po d'épaisseur.

**ATTENTION : Toujours couper l'alimentation en eau avant de démonter le robinet. Ouvrir le robinet pour éliminer la pression d'eau et s'assurer que l'alimentation a bien été fermée.**

# INSTALLATION INSTRUCTIONS - ENGLISH

Before turning water on during either rough-in or trim-out, ensure that the cartridge retainer clip is in place. The cartridge and retainer clip were properly installed and tested prior to leaving the factory. While unlikely, it is possible that due to handling the retainer clip may not be properly installed. If the retainer clip is not properly installed, water pressure could force the cartridge out of the casing causing personal injury and/or water damage.



## To Operate Shut-off Stops

This type is integral with casting, actuated by a screwdriver, requiring a 90° turn to open or close. When the screwdriver slot is vertical the stop is closed; when horizontal the stop is open.

**MAKE SURE ALL WATER SUPPLIES ARE OFF.**

## Rough-In

Install the casting with the **UP** arrow pointing up or the word "TOP" facing the ceiling. If the valve is used for shower only, plug the bottom outlet. If the valve is used for both a tub and shower, connect the top outlet to the shower and the bottom to the tub spout. Secure all pipes and the shower ell and/or tub drop ell. Use Teflon tape on all threads.

**Caution:** This valve is equipped with the Moen long-life POSI-TEMP cartridge designed for smooth, trouble free operation. When soldering do not heat valve any higher than necessary. Overheating may damage the cartridge or rubber stops. Following this direction will allow you to solder without removing the cartridge or rubber stops.

**Warning:** The cartridge and rubber stops **MUST BE REMOVED** before brazing or resistance (electric) soldering.

## Flushing

**Important:** Before closing wall openings, pressure test valve and complete system using flushing instructions.

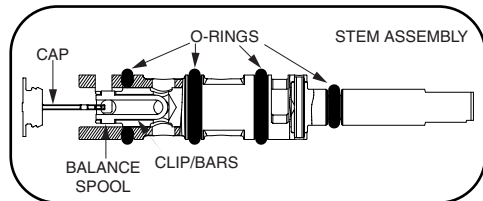
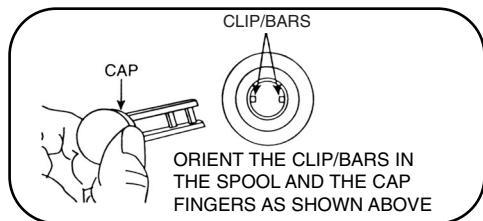
Pipe chips, sand and other solids found in new and renovated plumbing can damage the sealing surfaces of the cartridge causing leakage or spool

blockage. To avoid damage, **DO NOT TURN ON SUPPLY VALVES** until instructed.

Make sure both hot and cold supplies are off. Rotate cartridge stem until the notch flat points up to relieve pressure and insure complete shut-off. Remove the cartridge (see Disassembly). Slowly turn on both hot and cold supplies and flush out the body and lines. Close the hot and cold supplies and replace cartridge (see Reassembly). Turn on both supplies and check the system for leaks.

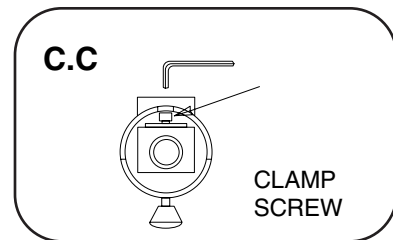
If the balancing spool becomes stuck, apparent during the trim-out test, the valve will only deliver a trickle of water or will only deliver hot or cold water. If this occurs, proceed as follows: Make sure that both hot and cold service lines are ON and ensure that the integral stops are open (stop models). The valve will not operate unless both supplies are on.

If the valve still does not function properly, turn off both hot and cold supplies and remove cartridge. The inner spool in the cartridge should shake back and forth freely. If this does not happen, remove the stem assembly from the cartridge sleeve, remove the cap from the assembly and remove the balance spool. Carefully clean any foreign material from the balance spool and stem assembly and reassemble. Caution: **DO NOT DAMAGE O-RINGS**. If the spool still does not free up, replace the entire cartridge.



Make sure the o-rings are free of foreign material and are lubricated. Reassemble stem assembly into cartridge sleeve. Reassemble cartridge into

valve (see Reassembly). Turn on both water supplies. The valve should function properly.

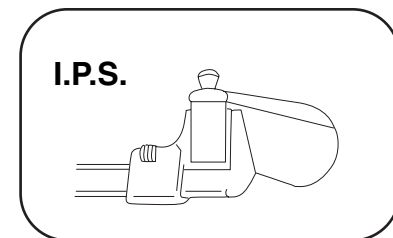


## Slip-Fit spouts

### C.C. SPOUT:

The Moen slip fit spout is designed with an o-ring seal, specifically for installation with copper water tube. Lookout must be free of burrs inside and out. The edge must not be rolled. The outside surface must be free from nicks and scratches.

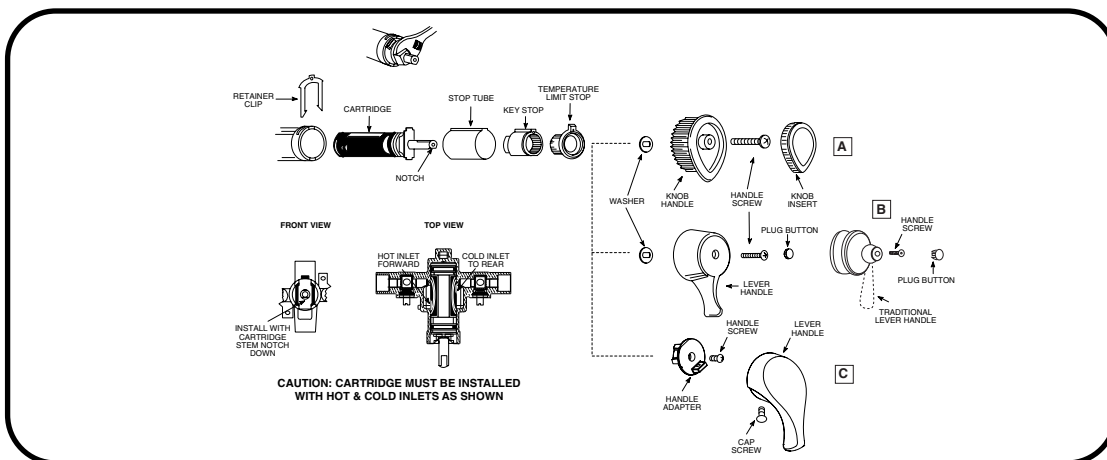
Press and twist the spout onto the lookout upside down. Tighten clamp screw with a 5/32" hex wrench until it starts to bind. Correctly position spout against the wall and tighten by hand. Further tightening with pliers or hex wrench is not needed. Do not overtighten.



### IPS SPOUT:

**CAUTION:** This spout is ABS plastic and will crack when in contact with some pipe thread compounds. We recommend using Teflon Tape.

Screw tube spout onto pipe and tighten by hand. If final turn by wrench is needed, use small wrench with smooth jaws or pad wrench teeth with rag. Pull outward to avoid scratching wall. **DO NOT INSERT TOOL INTO SPOUT END TO TURN SPOUT.**



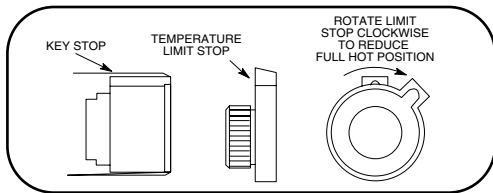
## Disassembly

Turn "OFF" hot and cold water supplies, then rotate handle counterclockwise until the lever points up to relieve pressure. Remove handle parts.

1. For handle style **A** & **B**, remove handle insert or plug button. Take out handle screw, remove handle and washer. For handle style **C**, remove cap screw and handle, then remove handle screw and adapter
2. Remove temperature limit stop, key stop and stop tube. Lift out retainer clip. Rotate cartridge shell between the eleven and one o'clock positions, grasp the cartridge stem with pliers and pull out cartridge.

## Reassembly

Orient cartridge, see illustration on previous page, then re-insert cartridge by pushing it into the body until the cartridge ears are flush and aligned with the top and bottom of the valve body. Replace the retainer clip with the legs straddling the cartridge ears. Slide down into the bottom slot. This prevents rotation and locks the cartridge into the body. Reinstall stop tube and parts. Limit stop must be installed with offset at TOP (12 o'clock) position for maximum hot water. The notched flat on the stem must point DOWN when mounting the handle.



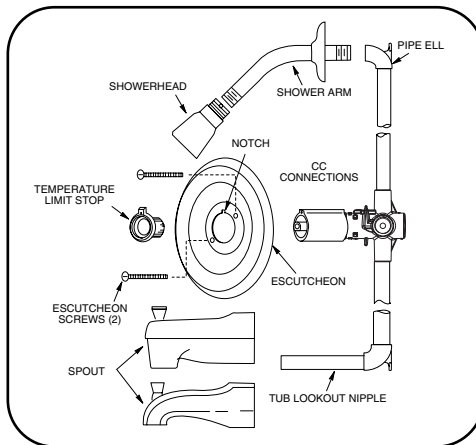
## To Adjust Temperature Limit Stops

**CAUTION:** Due to season temperature change of the cold water supply, the temperature limit must be readjusted accordingly to maintain the desired maximum discharge temperature.

1. Rotate the handle counterclockwise to stop and let water run till cold water is purged, check temperature.
2. Rotate handle to off, remove handle parts (see Disassembly) and temperature limit stop, rotate

clockwise to decrease and counterclockwise to increase maximum hot water temperature, reinstall temperature limit stop and handle (TIP: Do not screw handle in until desired maximum temperature is achieved)

3. Repeat steps until desired maximum temperature is achieved.



## Trim

**MAKE SURE ALL WATER SUPPLIES ARE OFF TO INSTALL TRIM AFTER ROUGH-IN**

1. Slide the flange into the long end of the shower arm, wrap both ends of the shower arm with teflon tape and screw long end into pipe ell inside the wall. Do not install shower head at this time.
2. Install tub spout (see spout installation instructions).
3. Remove screw holding plaster ground and stop tube guard in place and discard. Temporarily install handle. Turn water on, divert water to tub spout and flush the shower riser for 15 seconds. Install shower head and check for leaks. If there are no leaks, turn off and remove handle and limit stop
4. Install escutcheon plate with 2 screws provided. Mount with the escutcheon notch up.
5. Install temperature limit stops (see Temperature Limit Stop section) ensure that notched flat on the cartridge stem points DOWN.

Handle Attachment :

For handle style **A** & **B**: Mount handle on stem and replace handle screw tightly. Snap handle insert or plug button in place.

For handle style **C**: Mount handle adapter on stem and replace handle screw tightly. Mount handle on adapter and replace set screw.

**Not for use with Moentrol valves.**

## TO REMOVE STOP VALVE

Always turn water supply OFF before disassembly (see Disassembly).

### Removal of stop valve:

1. Remove handle parts (see Disassembly) and escutcheon.
2. Using snap ring pliers, remove retaining ring from valve body.
3. Grip stop valve stem with pliers and rotate slightly to remove from valve body.

### Re-Installation of new stop valve:

1. Check to be sure that stop valve stem is fully seated in plug.
2. Insert stop valve until fully seated beyond retaining ring groove in valve body.
3. Using snap ring pliers, place retaining ring in valve body, making sure that ring is fully seated.
4. Check orientation of stop valve for water flow. (Stop is in the off position when screwdriver slot is vertical).
5. Turn on water supply.

## To Eliminate Cross-Piping On Back-To-Back Installations, or To Correct Reversed Rough-In Where Hot and Cold Positions Are Reversed:

Remove cartridge assembly, rotate 180° and re-install. (See Reassembly) **Caution: Make sure notch on stem is point up.**



## Helpline

Call our toll free helpline number:

**1 (800) 289-6636**  
**1 (800) BUY-MOEN**

For answers to any product, installation replacement parts, or warranty questions.

### Hours of operation are:

8:00 A.M. - 8 P.M. EST. Monday - Friday  
8: A.M. - 6:30 P.M. EST. Saturday

In Canada:

**1-800-465-6130**

Hours of operation are :

7:30 A.M. - 5:00 P.M. EST. Monday - Friday

Toronto:

**1-905-829-3400**

Hours of operation are :

7:30 A.M. - 5:00 P.M. EST. Monday - Friday

In Mexico:

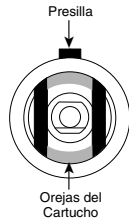
**(84) 88-08-26, 88-08-27,**  
**o 91-800-84345**

Hours of operation are :

8:00 A.M. - 8 P.M. EST. Monday - Friday  
8: A.M. - 6:30 P.M. EST. Saturday

# ESPAÑOL - INSTRUCCIONES DE INSTALACIÓN

Antes de abrir el agua durante el empotrado o la colocación de los accesorios, asegúrese de que la presilla retenedora del cartucho esté en su lugar. El cartucho y la presilla retenedora fueron correctamente instalados y comprobados en la fábrica. Aunque poco probable, es posible que, debido al manejo de la válvula por varias personas, la presilla no esté correctamente instalada. Esto debe revisarse cuidadosamente en el momento del empotrado y de la instalación de los accesorios. Si la presilla retenedora del cartucho no está correctamente instalada, la presión del agua podría forzar al cartucho fuera del cuerpo fundido, ocasionando lesiones personales o daños por agua al lugar.

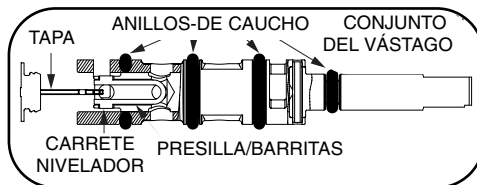


superficies de sellado del cartucho y causar fugas o bloqueo del carrete. Para evitar daños, NO ABRA LAS VÁLVULAS DE SUMINISTRO hasta que se indique a continuación:



Asegúrese de que las líneas de alimentación de agua fría y caliente estén cerradas. Haga rotar el vástago del cartucho hasta que la muesca plana apunte hacia arriba para aliviar la presión y asegurar el cierre completo. Retire el cartucho (vea "Desarmado"). Lentamente abra ambas líneas de alimentación de agua fría y caliente y enjuague el cuerpo y las líneas. Cierre las líneas de alimentación fría y caliente y vuelva a colocar el cartucho (vea "Rearmado"). Abra ambas líneas de alimentación y revise el sistema para ver si hay fugas.

Si el carrete nivelador se atasca, lo que será evidente durante la prueba de instalación del acabado, la válvula dejará salir únicamente un chorro pequeño de agua o entregará sólo agua fría o agua caliente. Si esto ocurre, proceda como se indica: Cerciórese de que tanto las líneas de servicio caliente como fría estén ABIERTAS y asegúrese de que los toques que vienen con la pieza estén abiertos (modelos con toque). La válvula no funcionará a menos que ambas vías de alimentación estén abiertas.



Si la válvula aún no funciona apropiadamente, cierre los suministros de agua fría y caliente y retire el cartucho. El carrete dentro del cartucho debe moverse hacia adelante y hacia atrás libremente. Si esto no ocurre, retire el conjunto del vástago del manguito del cartucho, retire la tapa del conjunto y saque el carrete nivelador. Limpie cuidadosamente cualquier suciedad del carrete nivelador y en el conjunto del vástago y vuelva a armar. Advertencia: NO DAÑE LOS ANILLOS DE CAUCHO. Si el carrete aún no se mueve libremente, reemplace el cartucho completo.

Asegúrese de que los anillos de caucho estén libres de suciedad y estén lubricados. Vuelva a armar el conjunto del vástago insertándolo dentro del manguito del cartucho. Vuelva a colocar el cartucho dentro de la válvula (vea "Rearmado"). Abra ambas líneas de alimentación del agua. La válvula debe funcionar correctamente.

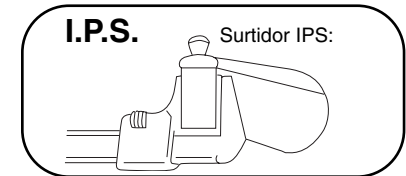


## Surtidores Deslizables

Surtidor C.C.:

El Surtidor Deslizable Moen lleva un sello de caucho y está diseñado específicamente para ser instalado con tubería de cobre para agua. El niple a la vista debe estar libre de rebabas por dentro y por fuera. El borde no debe estar doblado hacia adentro. La superficie exterior debe estar libre de melladuras y rayaduras.

Presione y haga girar el surtidor invertido sobre el niple en la pared. Ajuste el tornillo de abrazadera con una llave hexagonal de 5/32" (3.96 mm) hasta que apenas comience a apretar. Haga girar el surtidor hacia su posición correcta contra la pared y termine de ajustarlo a mano. No es necesario utilizar pinzas u otra llave. No ajuste demasiado.



ADVERTENCIA: Este surtidor es de plástico ABS y se quebrará si entra en contacto con ciertos compuestos para roscas de tuberías. Recomendamos el uso de cinta de teflón®.

Enrosque el surtidor de la tina al niple y apriete a mano. Si es necesario dar una vuelta final con una llave, utilice una llave pequeña de boca lisa, o envuelva la boca con un trapo. Tire del surtidor hacia fuera mientras lo hace girar para evitar rayar la pared. NO INSERTE NINGUNA HERRAMIENTA EN EL EXTREMO DEL SURTIDOR PARA HACERLO GIRAR.

## Operación de los Topes de Cierre

Este tipo de cierre es parte de la pieza fundida; se activa con un destornillador y requiere una vuelta de 90° para abrir o cerrar. Cuando la ranura para el destornillador está en posición vertical el tope está cerrado; cuando está horizontal el tope está abierto.

**ASEGÚRESE DE QUE TODOS LOS SUMINISTROS DE AGUA ESTÉN CERRADOS**

## Empotrado en la pared

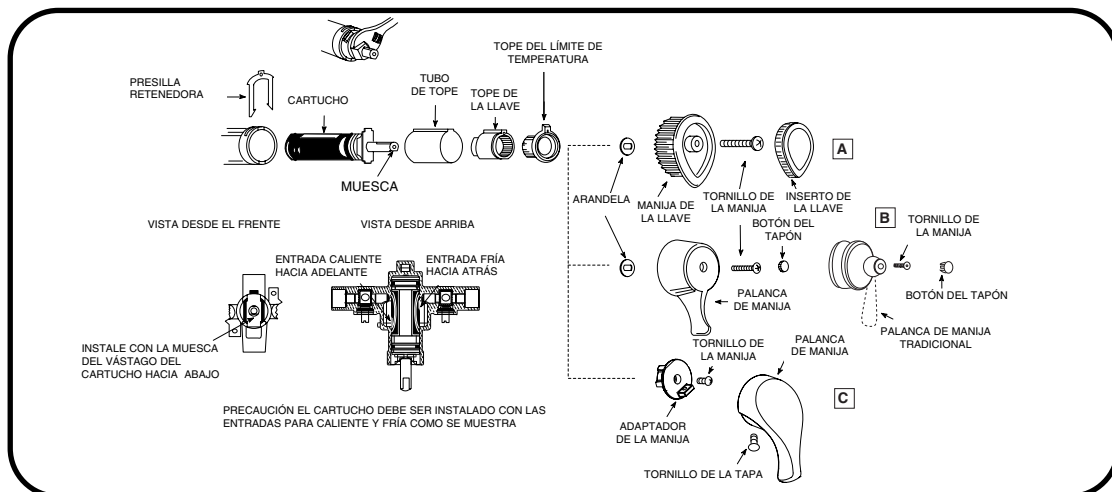
Instale la pieza fundida con la flecha **UP** apuntando hacia arriba o con la palabra "TOP" hacia el cielorraso. Si la válvula va a ser usada sólo para la regadera, tapone la salida de abajo. Si la válvula se utiliza tanto para tina como para regadera, conecte el extremo superior a la regadera y el inferior al surtidor de la tina. Asegure todos los tubos y los codos de la regadera y/o de la bajada a la tina. Use cinta de Teflón® en todas las roscas.

**Advertencia:** Esta válvula viene equipada con el cartucho de larga vida POSI-TEMP de Moen, diseñado para una operación simple y libre de problemas. Al soldar no caliente la válvula más de lo necesario. El sobre-calentamiento de la misma puede dañar el cartucho o los toques de caucho. Si sigue estas indicaciones podrá soldar sin retirar el cartucho ni los toques de caucho.

**Advertencia:** El cartucho y los toques de caucho DEBEN SER RETIRADOS antes de soldar con latón o por resistencia eléctrica.

## Enjuague

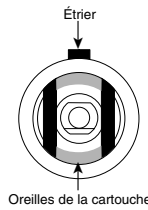
IMPORTANTE: Antes de cerrar las aberturas de la pared, pruebe a presión la válvula y el sistema completo siguiendo las instrucciones de enjuague. Las rebabas, arena, piedras y otros sólidos presentes en las tuberías nuevas o renovadas pueden dañar las





## FRANÇAIS - DIRECTIVES D'INSTALLATION

Avant d'ouvrir l'eau durant l'installation de la plomberie brute ou de la garniture, s'assurer que l'étrier de cartouche est bien en place. La cartouche et l'étrier ont été installés correctement et testés avant de quitter l'usine. Il est possible, même si la possibilité est minime, qu'après avoir manipulé l'étrier, il ne soit plus correctement installé. Si tel est le cas, la pression d'eau peut forcer la cartouche hors de son boîtier et causer des blessures et/ou des dégâts d'eau.



### Fonctionnement des robinets d'arrêt

Ce type est moulé en une seule pièce et il est actionné par un tournevis : il faut le tourner de 90° pour l'ouvrir ou le fermer. Lorsque la fente de tournevis est à la position verticale, le robinet d'arrêt est fermé; à la position horizontale, il est ouvert.

S'ASSURER QUE L'ALIMENTATION EN EAU EST FERMÉE

### Plomberie brute

Installer le moulage en faisant pointer la flèche **UP** vers le haut ou le mot « TOP » vers le haut. Si on utilise le robinet uniquement pour la douche, boucher la sortie inférieure. Si on l'utilise pour la douche et le bain, raccorder la sortie supérieure à la douche et la sortie inférieure au bec de baignoire. Bien fixer tous les tuyaux et le coude de douche et/ou le coude de bain. Utiliser un ruban en Téflon sur tous les filetages.

**Avertissement : Ce robinet comprend une cartouche POSI-TEMP Moen de longue durée. Elle a été conçue pour fonctionner de façon uniforme et sans problème. Durant le brasage, ne pas surchauffer le robinet d'arrêt. Le surchauffement peut endommager la cartouche ou les butées en caoutchouc. En suivant ce conseil, on pourra souder sans enlever la cartouche ni les butées en caoutchouc.**

Attention : la cartouche et les butées en caoutchouc DOIVENT ÊTRE ENLEVÉES avant le brasage ou le brasage par résistance (électrique).

### Rinçage

Important: Avant de fermer les ouvertures murales, tester la pression du robinet et terminer l'installation du système en suivant les directives de rinçage.

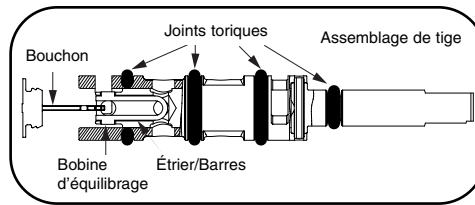
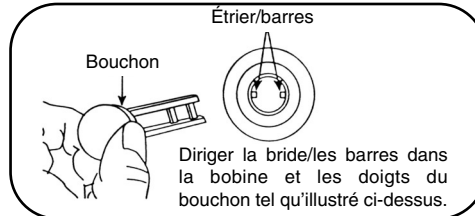
Les éclats de tuyauterie, le sable et les autres matières solides se trouvant dans toute plomberie nouvelle ou rénovée, peuvent endommager les surfaces d'étanchéité de la cartouche et causer des

fuites ou un blocage au niveau de la bobine. Pour prévenir de tels dommages, **NE PAS OUVRIR LES VANNES D'ALIMENTATION** avant d'en avoir été informé.

S'assurer que les vannes d'alimentation en eau chaude et froide sont fermées. Faire tourner la tige de la cartouche jusqu'à ce que la partie plate avec encoche pointe vers le haut pour éliminer la pression et s'assurer que les vannes sont bien fermées. Enlever la cartouche (voir Démontage). Lentement, fermer en même temps les vannes d'alimentation en eau chaude et froide. Remplacer la cartouche (voir Remontage). Ouvrir les deux vannes d'alimentation et vérifier le système pour s'assurer qu'il n'y a pas de fuite.

Si la bobine d'équilibrage est coincée, le robinet ne laissera couler qu'un mince filet d'eau ou que de l'eau chaude ou froide. Le cas échéant, suivre les directives suivantes :

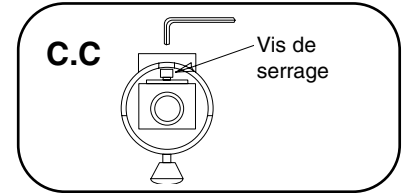
S'assurer que les conduites de branchement d'eau chaude ou froide sont OUVERTES et s'assurer que les robinets d'arrêt intégraux sont ouverts (modèles de robinet d'arrêt). Le robinet d'arrêt ne fonctionnera pas à moins que les deux conduites ne soient ouvertes.



Si le robinet ne fonctionne toujours pas correctement, fermer les vannes d'alimentation en eau chaude et froide et enlever la cartouche. La bobine intérieure de la cartouche devrait bouger librement. Sinon, enlever l'assemblage de tige du manchon de la cartouche puis retirer la bobine d'équilibrage. Nettoyer soigneusement la bobine d'équilibrage et l'assemblage de tige pour éliminer toute particule étrangère. Remonter le tout. **Avertissement : NE PAS ENDOMMAGER LES JOINTS TORIQUES.** Si la bobine ne se déplace

toujours pas librement, remplacer la cartouche entière.

S'assurer que les joints toriques ne sont couverts d'aucune particule étrangère et qu'ils sont lubrifiés. Remonter l'assemblage de tige dans le manchon de la cartouche (voir Remontage). Ouvrir les vannes d'alimentation en eau chaude et froide. Le robinet devrait fonctionner correctement.

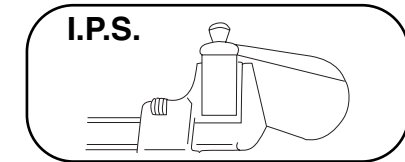


### Bec à glissement

BEC C.C. :

Le bec avec glissement rapide de Moen est muni d'un joint torique conçu spécifiquement pour une installation avec un tube d'eau en cuivre. Le mamelon ne doit avoir aucune bavure à l'intérieur comme à l'extérieur. Le bord ne doit pas être courbé. La surface extérieure ne doit avoir aucune rayure ni entaille.

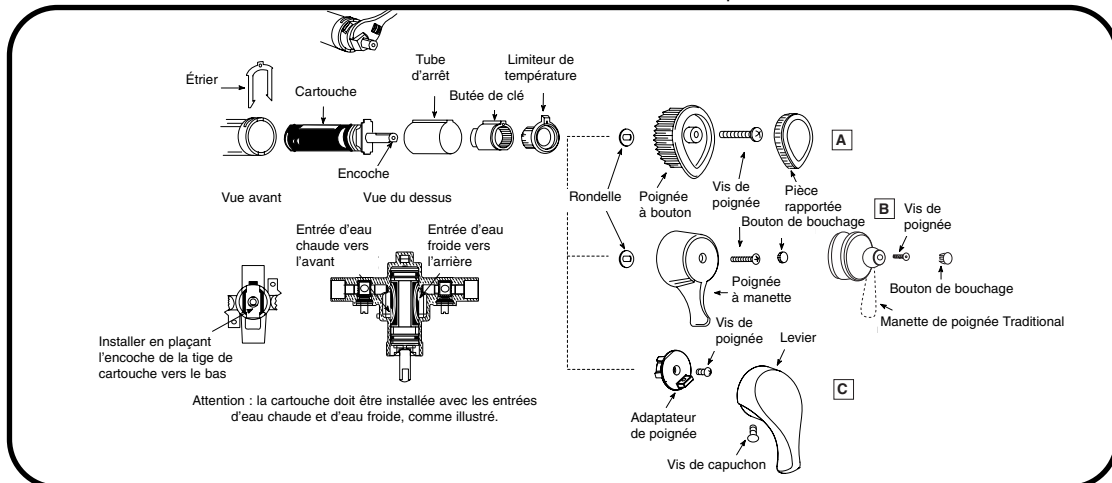
Insérer le bec dans le mamelon en le poussant et le tordant, pour que le bec soit à l'envers. Serrer la vis de serrage avec une clé hexagonale de 81 mm po jusqu'à ce qu'elle commence à s'engager. Tourner le bec à la position appropriée contre le mur et finir le serrage à la main. Il n'est pas nécessaire de serrer à l'aide de pinces ou d'une clé hexagonale. Ne pas trop serrer.



BEC IPS:

**ATTENTION:** Ce bec est fabriqué en plastique ABS et il se fissurera s'il touche certains composés pour filetage. Nous recommandons d'utiliser un ruban en Téflon.

Visser le bec du bain dans le tuyau et serrer à la main. S'il faut serrer davantage à l'aide d'une clé, utiliser une petite clé à mâchoire non dentée ou coussiner la mâchoire de la clé avec un linge. Tirer vers soi pour éviter de rayer le mur. **NE PAS INSÉRER D'OUTIL DANS LE BOUT DU BEC POUR LE TOURNER.**



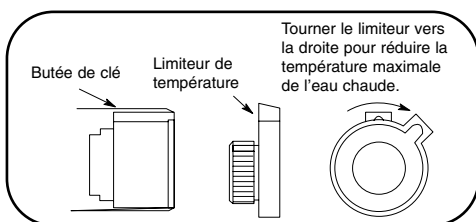
## Démontage

Fermer l'alimentation en eau chaude et froide puis tourner la poignée dans le sens contraire des aiguilles d'une montre jusqu'à ce que le levier pointe vers le haut pour éliminer la pression. Enlever les pièces de la poignée.

1. Pour une poignée de style **A** et **B**, enlever la manette rapportée ou le bouton de bouchage. Dévisser la vis de poignée. Enlever la poignée et la rondelle. Pour une poignée de style **C**, dévisser la vis d'assemblage, enlever la poignée puis dévisser la vis de poignée et l'adaptateur.
2. Enlever le limiteur de température, la butée de clé et le tube d'arrêt. Retirer l'étrier en le soulevant. Tourner le boîtier de la cartouche de gauche à droite, soit de la position 11 heures à 13 heures. Saisir la tige de la cartouche avec des pinces et la retirer.

## Remontage

Déterminer la position requise de la cartouche dans le corps, voir l'illustration à la page précédente, puis l'insérer en la poussant dans le corps jusqu'à ce que ses oreilles soient à niveau et alignées avec le haut et le bas du corps du robinet. Remplacer l'étrier en s'assurant que les pieds chevauchent les oreilles de la cartouche. Faire glisser l'étrier dans la fente du bas. Ainsi, il n'y aura aucune rotation et la cartouche sera verrouillée dans le corps. Réinstaller le tube d'arrêt et les pièces. Le limiteur de température doit être installé en plaçant la partie décalée à la position 12 h pour obtenir une eau chaude maximale. La partie plate avec encoche de la tige doit pointer vers le BAS lorsqu'on installe la poignée.

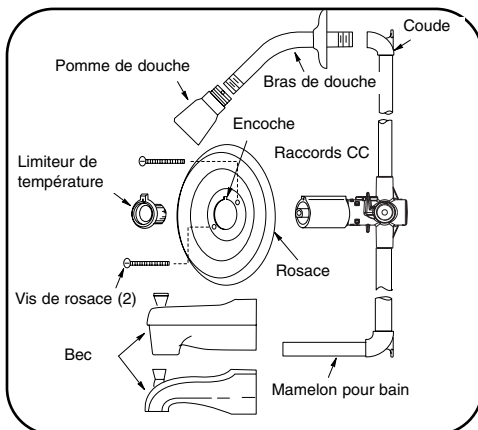


## Réglage du limiteur de température

**ATTENTION :** Vu les changements saisonniers de température de l'alimentation en eau froide, régler le limiteur de température pour s'assurer que l'eau est toujours à la température idéale.

1. Tourner la poignée vers la gauche jusqu'à ce qu'elle s'arrête et faire couler l'eau jusqu'à ce qu'il n'y ait plus d'eau froide. Vérifier la température de l'eau.

2. Tourner la poignée en position fermée. Retirer les pièces de la poignée (voir la section Démontage) et le limiteur de température. Tourner vers la droite pour réduire la température maximale de l'eau chaude et vers la gauche pour l'augmenter. Réinstaller le limiteur de température et la poignée. Suggestion : ne pas visser la poignée en place avant de s'être assuré que la température maximale de l'eau chaude est celle désirée.
3. Reprendre les étapes précédentes jusqu'à ce que la température maximale souhaitée soit atteinte.



## Garniture

S'ASSURER QUE L'ALIMENTATION EN EAU EST FERMÉE POUR INSTALLER LA GARNITURE APRÈS AVOIR INSTALLÉ LA PLOMBERIE BRUTE.

1. Faire glisser la bride dans la longue extrémité du bras de douche. Enrober les deux extrémités du bras de douche avec un ruban Téflon et visser la longue extrémité dans le coude de tuyau et dans le mur. Ne pas installer la pomme de douche tout de suite.
2. Installer le bec de baignoire (voir les directives d'installation du bec).
3. Dévisser la vis retenant l'arrêt d'enduit et le protège-tube d'arrêt. Jeter la vis. Installer la poignée temporairement. Ouvrir le robinet et faire couler l'eau par le bec du bain. Rincer la colonne montante de la douche pendant 15 secondes. Installer la pomme de douche et inspecter pour voir s'il y a une fuite. S'il n'y en a pas, fermer et enlever la poignée et le limiteur.
4. Installer la rosace en utilisant les deux vis fournies. S'assurer que l'encoche de la rosace pointe vers le haut.
5. Installer le limiteur de température (voir la

section Limiteur de température) et s'assurer que la partie plate avec encoche de la tige de cartouche pointe vers le BAS.

Pièce rapportée pour poignée :

Pour une poignée de style **A** et **B**, installer la poignée sur la tige et bien visser la vis de poignée. Insérer par pression la manette rapportée ou le bouton de bouchage.

Pour une poignée de style **C**, installer l'adaptateur de poignée sur la tige et bien visser la vis. Installer la poignée sur l'adaptateur et visser la vis d'arrêt.

**Ne peut pas être utilisée avec les soupapes Moentrol**

## ENLÈVEMENT DU ROBINET D'ARRÊT

Toujours couper l'alimentation en eau avant de démonter (voir démontage).

### Enlèvement du robinet d'arrêt :

1. Enlever les pièces de poignée (voir Démontage) et la rosace.
2. À l'aide d'une pince pour anneau élastique, enlever l'anneau de retenue du corps du robinet.
3. Saisir la tige du robinet d'arrêt avec les pinces et faire pivoter légèrement pour enlever le corps du robinet.

### Réinstallation d'un nouveau robinet d'arrêt :

1. Vérifier pour s'assurer que la tige du robinet d'arrêt est bien placée dans le bouchon.
2. Insérer le robinet d'arrêt jusqu'à ce qu'il soit bien en place, passé la rainure d'anneau de retenue dans le corps du robinet.
3. À l'aide d'une pince pour anneau élastique, placer l'anneau de retenue dans le corps du robinet en s'assurant que l'anneau est bien placé.
4. Vérifier l'orientation du robinet d'arrêt pour observer le débit d'eau. (Le robinet est en position fermée lorsque la fente pour tournevis est à la position verticale.)
5. Ouvrir l'alimentation en eau.

**Pour éliminer le croisement de tuyaux dans les installations dos-à-dos ou pour corriger les plomberies brutes dont l'eau froide et l'eau chaude ont été inversées :**

Retirer l'assemblage de cartouche, faire pivoter de 180° et réinstaller. (Voir Remontage) **Attention : S'assurer que l'encoche de la tige pointe vers le haut.**



**Service à la clientèle**

**Appelez notre Service à la clientèle sans frais :**

**Région de Toronto :**  
**(905) 829-3400**

Du lundi au vendredi, de 7 h 30 à 17 h HNE

**Ailleurs au Canada :**  
**1 800 465-6130**

Du lundi au vendredi, de 7 h 30 à 17 h HNE

Visitez notre site Web à l'adresse : [www.moen.com](http://www.moen.com) pour obtenir de plus amples renseignements.

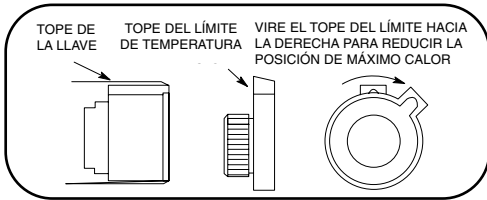
## DESARMADO

Cierre las líneas de alimentación para agua caliente y fría, luego haga girar el maneral hacia la izquierda hasta que la palanca apunte hacia arriba para aliviar la presión. Retire las piezas del maneral.

1. Para manerales de estilo **A** & **B** retire la pieza de inserción del mismo el botón de inserción. Saque el tornillo del maneral, y luego retire el maneral y la arandela. Para manerales de estilo **C** retire el tornillo de la tapa y el maneral, luego retire el tornillo del maneral y el adaptador.
2. Retire el tope del límite de temperatura, el tope de la llave y el tubo de tope. Levante hacia afuera la presilla retenedora. Haga girar el casco del cartucho entre la posición equivalente a las once y la una del reloj, tome el vástago del cartucho con unas pinzas y tire del cartucho hacia afuera.

## Rearmado

Oriente el cartucho de acuerdo a la ilustración en la página anterior y luego vuelva a insertarlo empujándolo dentro del cuerpo hasta que las orejas del cartucho queden a ras y alineadas con la parte superior e inferior del cuerpo de la válvula. Reemplace la presilla retenedora con las patas calzando en las orejas del cartucho. Deslicelo hacia abajo dentro de la ranura inferior. Esto evitará la rotación y fijará el cartucho dentro del cuerpo. Vuelva a instalar el tubo de tope y las piezas. El tope de límite de temperatura debe ser instalado con la saliente hacia ARRIBA (posición a las 12) para un máximo de agua caliente. La muesca plana en el vástago debe apuntar hacia ABAJO al armar el maneral.



## Para ajustar los toques de límite de temperatura

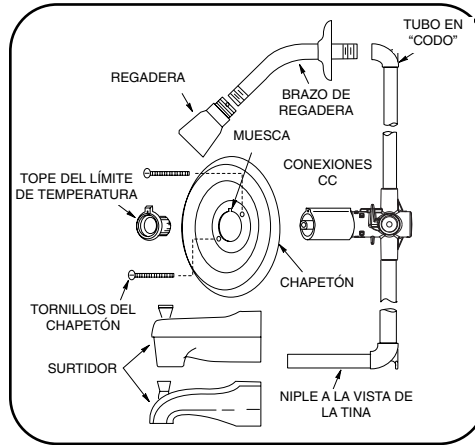
**ADVERTENCIA:** Debido a cambios estacionales de la temperatura del suministro de agua fría, el tope de límite de temperatura debe ser reajustado para mantener la temperatura máxima de descarga deseada.

1. Haga girar el maneral totalmente a la izquierda hasta el tope y deje correr el agua hasta haber purgado el agua fría; controle la temperatura.
2. Haga girar el maneral totalmente hasta posición cerrado, retire las piezas del maneral (vea Desarmado) y el tope de límite de temperatura, hágallo girar hacia la derecha para disminuir y

hacia la izquierda para aumentar la temperatura máxima del agua caliente, vuelva a instalar el tope de límite de temperatura y el maneral (CONSEJO: No atornille el maneral hasta haber obtenido la temperatura máxima deseada)

3. Repita los pasos hasta haber obtenido la temperatura máxima deseada.

## Terminación



**ASEGÚRESE DE QUE TODOS LOS SUMINISTROS DE AGUA ESTÉN CERRADOS ANTES DE INSTALAR LAS TERMINACIONES LUEGO DE EMPOTRAR LA VÁLVULA**

1. Deslice el chapetón de la regadera en el extremo más largo del brazo de la regadera, envuelva ambos extremos del brazo de la regadera con cinta de teflón y atornille el extremo largo en el codo de la tubería dentro de la pared. No instale la regadera aún.
2. Instale el surtidor de la tina (vea las instrucciones para la instalación del surtidor).
3. Retire el tornillo que sostiene la plantilla de yeso y el protector del tubo de tope y deséchelo. Instale temporalmente el maneral. Abra el agua, desvíela hacia el surtidor de la tina y enjuague la subida a la regadera durante 15 segundos. Instale la regadera y revise para ver si hay pérdidas. Si no las hay, cierre el agua y retire el maneral y el tope de límite.
4. Instale la placa del chapetón con los 2 tornillos provistos. Móntelo con la muesca hacia arriba.
5. Instale los toques de límite de temperatura (vea la Sección Límites de Temperatura) y asegúrese de que la muesca plana en el vástago del cartucho apunte hacia ABAJO.

Conexión del maneral:

Para los estilos **A** & **B**: Monte el maneral en el vástago y vuelva a colocar el tornillo del maneral bien

apretado. Presione la pieza o el botón de inserción en su lugar.

Para el estilo **C**: Monte el adaptador del maneral en el vástago y vuelva a colocar el tornillo del maneral bien apretado. Monte el maneral en el adaptador y vuelva a colocar el tornillo de ajuste.

*No es indicado para usar con válvulas Moentrol.*

## PARA REMOVER LA VÁLVULA DE CIERRE

**CIERRE** siempre la alimentación de agua antes de desarmar (vea "Desarmado").

### Cómo retirar la válvula de cierre:

1. Retire las piezas del maneral (vea "Desarmado") y el chapetón.
2. Usando unas pinzas para anillos de cierre a presión, retire el anillo retenedor del cuerpo de la válvula.
3. Tome el vástago de la válvula de cierre con unas pinzas y hágallo girar levemente para retirarlo del cuerpo de la válvula.

### Cómo re-instalar la nueva válvula de cierre:

1. Revise para estar seguro de que el vástago de la válvula de cierre esté completamente asentado en el tapón.
2. Inserte la válvula de cierre hasta que quede completamente asentada más allá de la ranura del anillo retenedor en el cuerpo de la válvula.
3. Usando unas pinzas para anillos de cierre a presión, coloque el anillo retenedor en el cuerpo de la válvula, asegurándose que el anillo quede completamente asentado.
4. Revise la orientación de la válvula de cierre para el flujo del agua. (El tope está en posición cerrado (Off) cuando la ranura para el destornillador está vertical).
5. Abra la alimentación del agua

**Para eliminar el entrecruce de cañerías en instalaciones de ambos lados de la misma pared o corregir instalaciones empotradas en la que las posiciones Caliente y Frío están invertidas:**

Retire el conjunto del cartucho, hágallo girar 180° y vuelva a instalarlo (Vea Rearmado)

**Advertencia: Asegúrese de que la muesca en el vástago apunte hacia arriba.**



**LÍNEAS TELEFÓNICAS DE SERVICIO**

*Llame a nuestra línea telefónica gratuita:*

**(84) 88-08-26, 88-08-27,  
o 91-800-84345**

Fax: (84) 88-08-04

para aclarar sus dudas relacionadas con la instalación, refacciones, repuestos y/o garantía de nuestros productos

El horario de atención es:

Horario: 9:00 A.M. - 1:00 P.M. - de lunes a viernes

**ENGLISH****MOEN LIFETIME LIMITED WARRANTY**

Moen products have been manufactured under the highest standards of quality and workmanship. Moen warrants to the original consumer purchaser for as long as the original consumer purchaser owns their home (the "Warranty Period" for homeowners), that this faucet will be leak and drip-free during normal use and all parts and finishes of this faucet will be free from defects in material and manufacturing workmanship. All other purchasers (including purchasers for industrial, commercial and business use) are warranted for a period of 5 years from the original date of purchase (the "Warranty Period" for non-homeowners).

If this faucet should ever develop a leak or drip during the Warranty Period, Moen will FREE OF CHARGE provide the parts necessary to put the faucet back in good working condition and will replace FREE OF CHARGE, any part or finish that proves defective in material and manufacturing workmanship, under normal installation, use and service. Replacement parts may be obtained by calling 1-800-289-6636 (Canada 1-800-465-6130), or by writing to the address shown. Proof of purchase (original sales receipt) from the original consumer purchaser must accompany all warranty claims. Defects or damage caused by the use of other than genuine Moen parts are not covered by this warranty. This warranty is applicable only to faucets purchased after December 1995 and shall be effective from the date of purchase as shown on purchaser's receipt.

This warranty is extensive in that it covers replacement of all defective parts and finishes. However, damage due to installation error, product abuse, product misuse, or use of cleaners containing abrasives, alcohol or other organic solvents, whether performed by a contractor, service company, or yourself, are excluded from this warranty. Moen will not be responsible for labor charges and/or damage incurred in installation, repair or replacement, nor for any indirect, incidental or consequential damages, losses, injury or costs of any nature relating to this faucet. Except as provided by law, this warranty is in lieu of and excludes all other warranties, conditions and guarantees, whether expressed or implied, statutory or otherwise, including without restriction those of merchantability or of fitness for use.

Some states, provinces and nations do not allow the exclusion or limitation of incidental or consequential damages, so the above limitations or exclusions may not apply to you. This warranty gives you specific legal rights and you may also have other rights which vary from state to state, province to province, nation to nation. Moen will advise you of the procedure to follow in making warranty claims. Simply write to Moen Incorporated using the address below. Explain the defect and include proof of purchase and your name, address, area code and telephone number.

**ESPAÑOL****MOEN GARANTÍA LIMITADA DE POR VIDA**

Los productos Moen han sido elaborados bajo las más estrictas normas de calidad y mano de obra. Moen garantiza al consumidor - comprador original durante el tiempo en que éste esté en posesión de su casa (el "Período de Garantía" del propietario), que esta mezcladora no presentará infiltraciones ni goteo durante su uso normal y que ni las piezas ni el acabado de la misma presentarán defectos de material ni de fabricación. Cualquier otro comprador, (incluyendo aquellos que la adquieran para uso industrial, comercial y profesional) recibirá una garantía por un período de 5 años desde la fecha original de compra ("Período de Garantía" para los no propietarios).

En caso de que esta mezcladora comenzara a gotear o presentase pérdidas durante el Período de Garantía, Moen suministrará LIBRE DE CARGO las piezas necesarias para restaurar el buen funcionamiento de la misma y reemplazará LIBRE DE CARGO cualquier pieza o acabado que resulte ser defectuoso en cuanto a material y elaboración, en condiciones de instalación, uso y servicio normal. Las piezas de repuesto se pueden obtener llamando al 1-800-289-6636 (Canadá 1-800-465-6130), o escribiendo a la dirección indicada. El comprobante de compra (recibo original de la venta) del consumidor - comprador de origen debe acompañar todas las reclamaciones de garantía. Esta garantía no cubre defectos o daños ocasionados por el uso de piezas que no sean Moen genuinas. Esta garantía se extiende solamente a mezcladoras compradas después de Diciembre de 1995 y será efectiva desde la fecha de la compra indicada en el recibo del comprador.

Esta es una garantía amplia que cubre la reposición de todas las piezas y acabados defectuosos. Sin embargo, quedan excluidos de esta garantía los daños causados por un error de instalación, abuso del producto, mal uso del producto o el uso de limpiadores que contengan abrasivos, alcohol u otros solventes orgánicos, ya sean responsabilidad de un contratista, Cía. de servicio o de Ud. mismo. Moen no se hará responsable de costos laborales y/o daños producidos durante la instalación, reparación o reemplazo o cualquier daño incidental o consiguiente, pérdidas, heridas o costos de cualquier naturaleza relacionados con esta mezcladora. Salvo en los casos previstos por la ley, esta garantía reemplaza y excluye todas las otras garantías, condiciones y resguardos, ya sea expresos o implícitos, legales u otros, incluyendo sin restricción alguna aquellos de comercialización o aptitud para el uso.

Algunos estados, provincias y naciones no permiten la exclusión o limitación de daños incidentales o consiguientes, y por este motivo las limitaciones citadas pueden no afectarlo a Ud. Esta garantía le otorga derechos legales específicos y posiblemente tenga también otros derechos que varían de un estado a otro, de una provincia a otra, de una nación a otra. Moen le informará sobre el procedimiento a seguir cuando haga una reclamación bajo garantía. Escriba a Moen Incorporated a la dirección indicada a continuación. Explique el defecto e incluya la prueba de compra así como su nombre, dirección, código y número de teléfono.

**FRANÇAIS****GARANTIE À VIE LIMITÉE DE MOEN**

Les produits Moen sont fabriqués selon les normes les plus élevées de qualité et de main-d'œuvre. Moen garantit à l'acheteur original, tant qu'il sera propriétaire de la maison (la «période de garantie» des propriétaires), que ce robinet sera libre de toute fuite pendant son usage normal et qu'aucune pièce et qu'aucun fini de ce robinet ne présenteront de défaut de matériel et de main-d'œuvre en usine. Tous les autres achats (y compris les achats à des fins industrielles, commerciales et d'affaires) sont garantis pendant cinq (5) ans à compter de la date d'achat originale (période de garantie commerciale).

Si ce robinet fuit ou dégorge durant la période de garantie, Moen s'engage à fournir GRATUITEMENT les pièces de rechange requises pour remettre le robinet en état de fonctionnement ainsi qu'à remplacer GRATUITEMENT toute pièce ou tout fini dont le matériel, la fabrication ou la main-d'œuvre, lors de l'installation, de l'usage et du service habituels, s'avèrent défectueux. On peut obtenir les pièces de rechange en composant le 1 800 465-6130 ou en écrivant à l'adresse indiquée ci-dessous. Le reçu de vente original de l'acheteur initial du robinet doit accompagner toute réclamation. Les défauts ou les dommages causés par l'utilisation de pièces non fournies par Moen ne sont pas couverts par cette garantie. Cette garantie s'applique uniquement aux robinets achetés après décembre 1995 et entre en vigueur à compter de la date d'achat indiquée sur le reçu de caisse du client.

Cette garantie s'étend aussi au remplacement de toute pièce ou de tout fini défectueux. Cependant, sont exclus de cette garantie, les dommages causés par une erreur d'installation, un abus du produit, une mauvaise utilisation du produit, l'utilisation de produits de nettoyage contenant des agents abrasifs, de l'alcool ou des solvants organiques, qu'ils soient utilisés par un entrepreneur, une entreprise de service ou le consommateur. Moen décline toute responsabilité quant aux frais de main-d'œuvre et aux dommages causés durant l'installation, la réparation ou le remplacement, et aux dommages, pertes, blessures ou coûts, indirects ou consécutifs, connexes à ce robinet. Sauf lorsque la loi le stipule, cette garantie remplace et exclut toutes les autres garanties et conditions, qu'elles soient indiquées expressément ou non, obligatoires ou autres, y compris, sans restriction, celles qui visent la commercialisation ou l'aptitude d'utilisation.

Certains pays, états ou provinces ne permettent aucune exclusion, ni limitation suite aux dommages indirects ou consécutifs. Les limitations ou les exclusions précitées ne s'appliqueraient pas dans ces cas. Cette garantie accorde des droits juridiques et il est possible que d'autres droits soient applicables selon l'état, la province ou le pays. Moen avisera le consommateur de la procédure à suivre pour soumettre une réclamation. Il suffit d'écrire à Moen inc., d'expliquer le défaut, d'inclure une preuve d'achat, d'inscrire son nom, son adresse ainsi que l'indicatif régional et le numéro de téléphone.



25300 Al Moen Dr., North Olmsted, OH 44070-8022 U.S.A.  
2816 Bristol Circle, Oakville (Ontario) L6H5S7

Moen, Incorporated 2001  
Printed in U.S.A