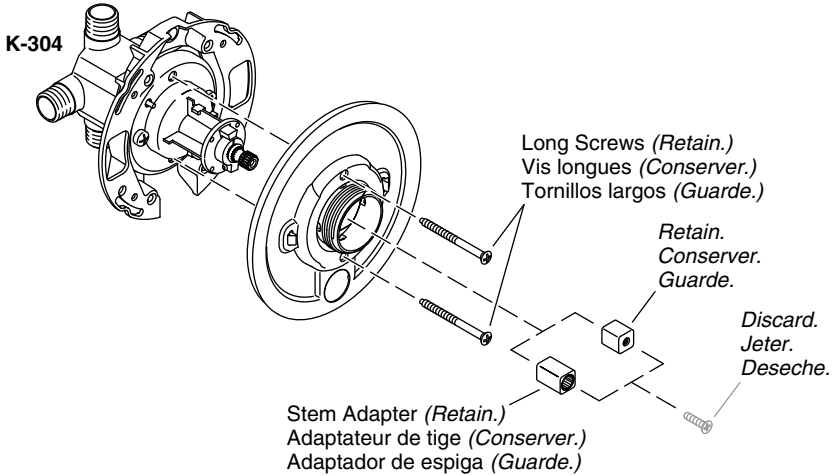


| Purpose | Objectif | Objetivo |
|---|--|---|
| <ul style="list-style-type: none"> □ Use this kit to install Rite-Temp® handle trim to the K-8302, K-8304, K-8305 valve/cartridge. | <ul style="list-style-type: none"> □ Utiliser ce kit pour installer la garniture de poignée Rite-Temp® sur la vanne/cartouche K-8302, K-8304, K-8305. | <ul style="list-style-type: none"> □ Use este kit para instalar la garnición de manija Rite-Temp® a válvulas/cartuchos K-8302, K-8304, K-8305. |



Sort Trim Parts

NOTE: The original parts provided with the trim are for installation to the K-304 valve. For installation to the K-8302, K-8304, or K-8305 valve/cartridge, retain or discard specified parts.

- Retain the long screws.
- Retain the stem adapter.
- Discard the stem adapter screw.

Trier les pièces de garniture

REMARQUE: Les pièces originales fournies avec la garniture sont destinées à l'installation sur la vanne K-304. Pour une installation sur la vanne/cartouche K-8302, K-8304 ou K-8305, conserver ou jeter les pièces spécifiées.

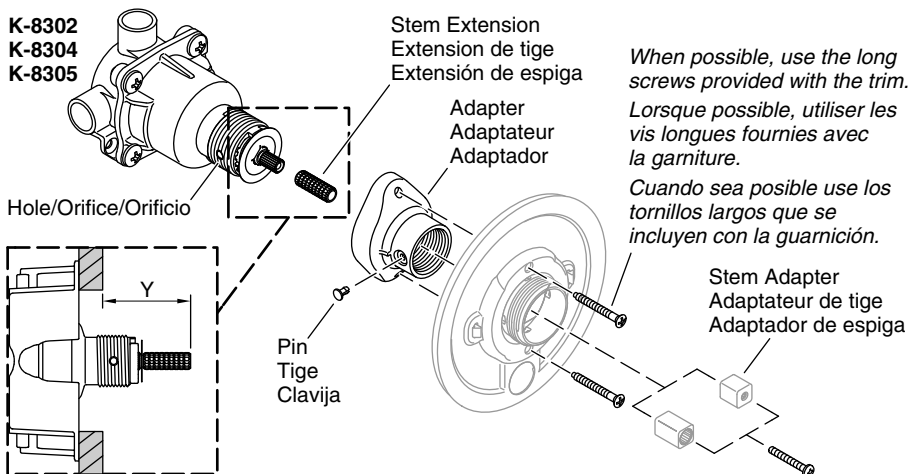
- Conserver les vis longues.
- Conserver l'adaptateur de tige.
- Jeter la vis de l'adaptateur de tige.

Clasifique las piezas de la garnición

NOTA: Las piezas originales que se incluyen con la garnición son para ser instaladas a la válvula K-304. Para la instalación a las válvulas/los cartuchos K-8302, K-8304 o K-8305, guarde o deseche las piezas especificadas.

- Guarde los tornillos largos.
- Guarde el adaptador de espiga.
- Deseche el tornillo del adaptador de espiga.

K-8302
K-8304
K-8305



Install Kit Parts

- Slide the stem extension onto the valve stem.
- Measure distance "Y" between the finished wall and the end of the stem extension. Note this measurement for proper stem adapter installation.
- Thread the adapter onto the valve. If needed, slightly unthread the adapter to align the holes.
- Push the pin into the hole to secure the adapter in place.
- Use the long screws supplied with the trim to install the seal plate to the adapter. If the screws protrude when fully threaded, use the shorter screws provided with the trim or kit.

NOTE: Use the screw **provided with the kit** to secure the stem adapter.

- Complete the faceplate and handle installation according to the trim instructions.

Installer les pièces du kit

- Faire glisser l'extension de la tige sur la tige de la vanne.
- Mesurer la distance "Y" entre la finition murale et l'extrémité de l'extension de la tige. Noter cette mesure pour une installation de tige adéquate.
- Enfiler l'adaptateur sur la vanne. Si nécessaire, déenfiler légèrement l'adaptateur pour aligner les trous.
- Enfoncez la goupille dans le trou pour fixer l'adaptateur en place.
- Utiliser les vis longues fournies avec la garniture pour installer la plaque d'étanchéité sur l'adaptateur. Si les vis dépassent lorsqu'elles sont entièrement enfilées, utiliser les vis plus courtes fournies avec la garniture ou le kit.

REMARQUE: Utiliser la vis **fournie avec le kit** pour fixer l'adaptateur de la tige.

- Terminer l'installation du plateau de garniture et de la poignée selon les instructions pour la garniture.

Instale las piezas del kit

- Deslice la extensión de espiga en la espiga de la válvula.
- Mida la distancia "Y" entre la pared acabada y el extremo de la extensión de espigas. Note esta medida para hacer la instalación del adaptador de espiga apropiado.
- Enrosque el adaptador en la válvula. De ser necesario, desenrosque ligeramente el adaptador para que quede alineado con los orificios.
- Empuje la clavija en el orificio para fijar el adaptador en su lugar.
- Instale la placa de sellado al adaptador con los tornillos largos que se incluyen con la guarnición. Si los tornillos sobresalen cuando están completamente atornillados, use los tornillos más cortos que se incluyen con la guarnición o en el kit.

NOTA: Fije el adaptador de espiga con el tornillo que se **incluye en el kit**.

- Complete la instalación de la cara frontal y de la manija de acuerdo a las instrucciones de la guarnición.

USA/Canada: 1-800-4KOHLER
México: 001-800-456-4537
kohler.com