

Installation Guide

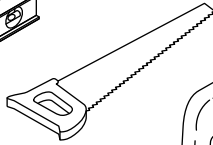
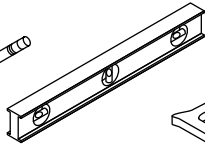
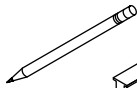
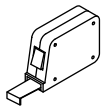
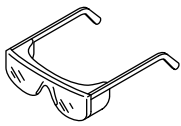
Tall Apron-Front Kitchen Sink

Français, page "Français-1"
Español, página "Español-1"

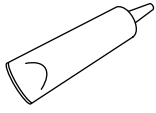
1400421-2-A

THE BOLD LOOK
OF **KOHLER**®

Tools and Materials



Painter's
Tape



100% Silicone
Sealant



Wood
Screws

Plus:

- Suitable Support Framing Material [1-1/2" (38 mm) Max Thickness]

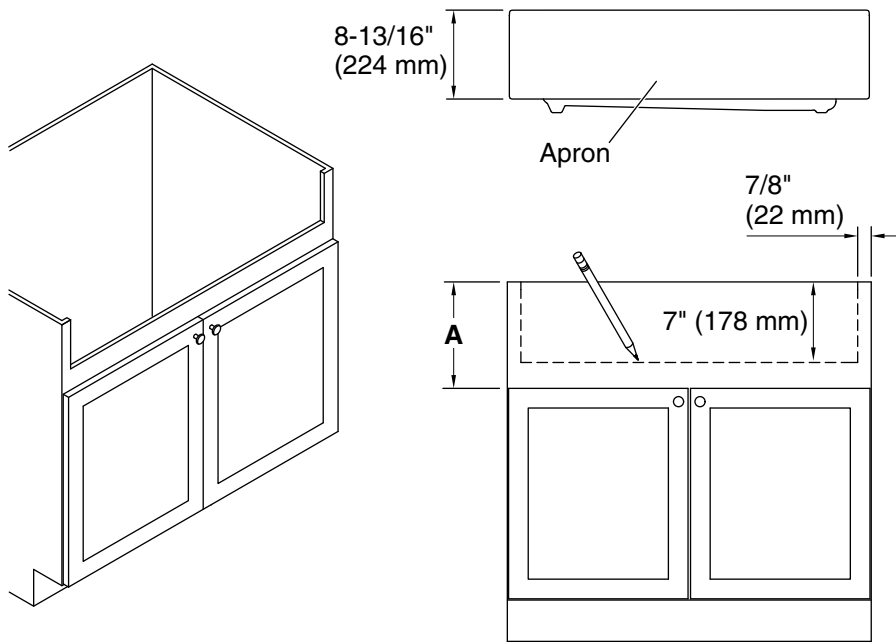
Before You Begin

IMPORTANT! Refer to the "Prepare the Cabinet" section for cabinet dimensional requirements.

IMPORTANT! Install the sink before installing the countertop.

IMPORTANT! Long screws may damage adjacent cabinets. Make sure the screws are long enough to secure the support framing, but short enough so they do not extend through the walls of adjacent cabinets.

- Due to the nature of under-mount installations, Kohler Co. recommends that only trained and experienced installers perform under-mount sink installations.
- Use proper fasteners and techniques to ensure that the frame will support a minimum of 300 lbs (136 kg). Locate the fasteners for easy access in the event the sink needs to be removed in the future.
- This sink is intended for installation into a 36" apron sink base cabinet.
- Follow all local plumbing and building codes.

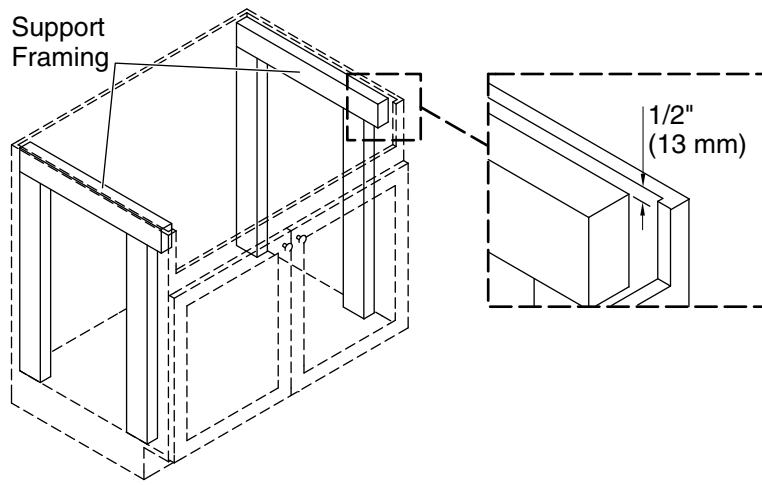


1. Prepare the Cabinet

IMPORTANT! Before installing this sink, verify that the distance to the top of the doors (A) is greater than the apron height.

TIP: Apply painter's tape to the cabinet to mark cuts and protect the cabinet surface when cutting.

- Measure and mark 7/8" (22 mm) in from the outside edge of the cabinet. Repeat for the other side.
- Measure and mark 7" (178 mm) from the top edge of the cabinet.
- Cut the cabinet along the marked lines.

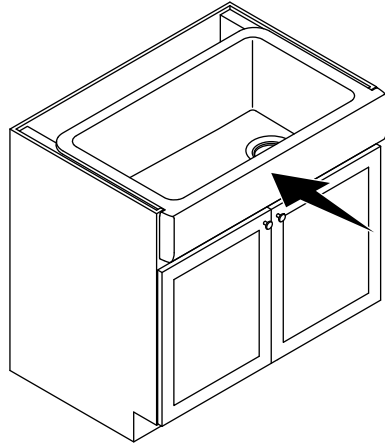
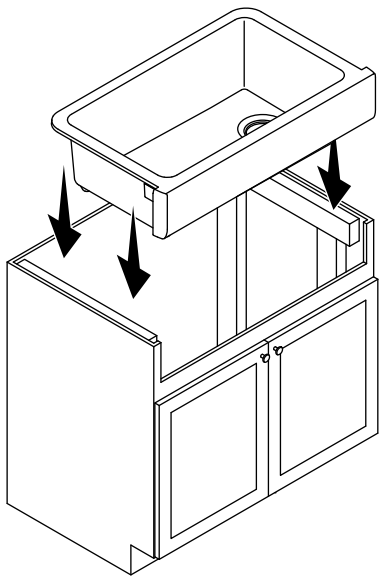


2. Install the Support Frame

IMPORTANT! Horizontal and vertical support framing is required to support the weight of the sink.

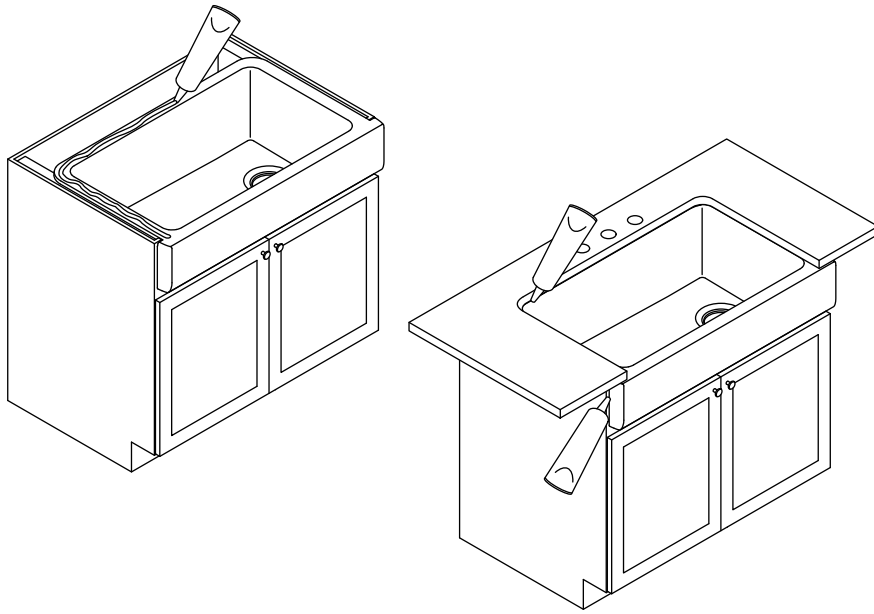
NOTICE: For proper countertop installation, the top of the sink must not extend above the top of the cabinet.

- Cut two lengths of support framing to extend horizontally along the inside walls on each side of the cabinet.
- Measure and mark the support mounting locations. Make sure the sink rim will sit at or slightly below the top of the cabinet.
- Position and level the supports.
- Secure the supports with construction adhesive and screws (not provided).
- Cut four lengths of support framing to extend from the bottom of the installed supports to the floor of the cabinet.
- Secure the vertical supports with construction adhesive and screws (not provided).



3. Install the Sink

- Lower the sink onto the supports; verify that the sink is supported by the frame.
- Push the sink in to make sure the apron is flush to the front of the cabinet.
- Verify that the sink is level; make any adjustments and shim as needed.



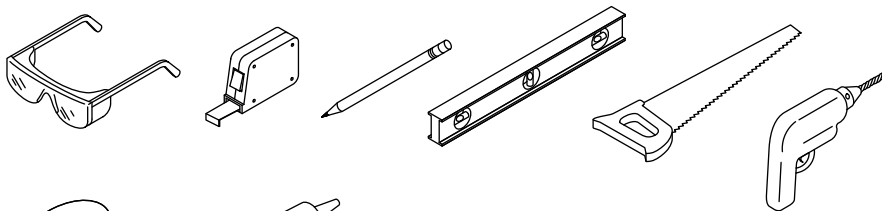
4. Complete the Installation

- Apply a bead of 100% silicone sealant around the side and back of the sink.
- Install the countertop.
- Apply a thin bead of 100% silicone sealant where the sink meets the countertop and where the apron meets the cabinet.
- Immediately wipe away any excess sealant.
- Install the faucet and the strainer according to the instructions packed with the products.
- Connect the trapway to the strainer.
- Run water into the sink and check all connections for leaks.

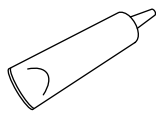
Guide d'installation

Évier avec tablier à l'avant Long

Outils et matériel



Ruban de peintre



Mastic d'étanchéité à la silicone à 100%



Vis à bois

Plus :

- Matériau de cadre d'appui approprié [Épaisseur Max 1-1/2 po (38 mm)]

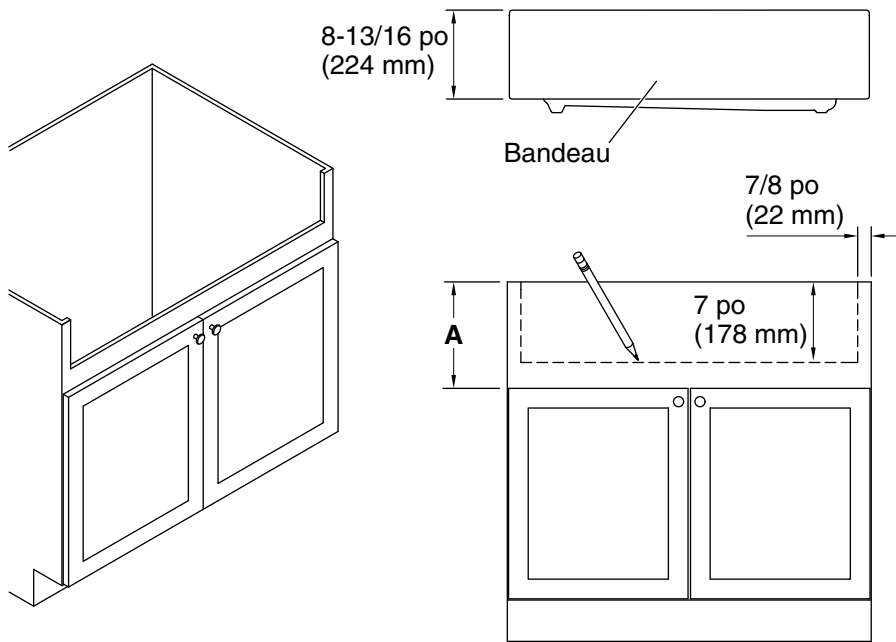
Avant de commencer

IMPORTANT! Se reporter à la section « Préparer l'armoire » pour les conditions requises en matière de dimensions de l'armoire.

IMPORTANT! Installer l'évier avant d'installer le comptoir.

IMPORTANT! Les vis longues peuvent endommager les armoires adjacentes. S'assurer que les vis sont suffisamment longues pour fixer le cadre d'appui, mais suffisamment courtes pour ne pas traverser les parois des armoires adjacentes.

- En raison de la nature des installations à montage sous plan, Kohler Co. recommande que seuls les installateurs formés et ayant de l'expérience effectuent des installations à montage sous plan.
- Utiliser les dispositifs d'attache et les techniques qui conviennent pour assurer que le cadre puisse soutenir un minimum de 300 lb (136 kg). Placer les dispositifs d'attache à des endroits auxquels accéder sans difficulté au cas où l'évier devait être retiré à l'avenir.
- Cet évier est conçu pour une installation dans une armoire de base pour évier à tablier de 36 po.
- Respecter tous les codes de plomberie et de bâtiment locaux.

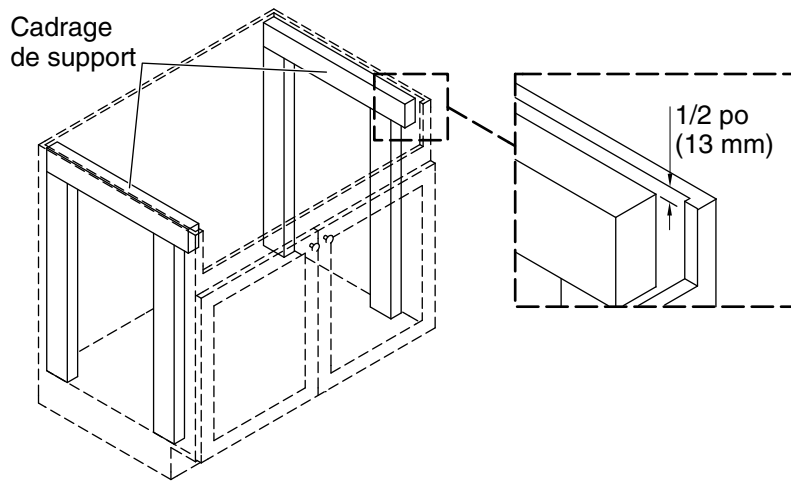


1. Préparer l'armoire

IMPORTANT! Avant d'installer cet évier, vérifier que la distance jusqu'au haut des portes (A) est supérieure à la hauteur du tablier.

CONSEIL : Appliquer du ruban de peintre sur l'armoire pour marquer les découpes et pour protéger la surface de l'armoire lors des découpes.

- Mesurer et marquer un repère à $7/8$ po (22 mm) depuis le bord extérieur de l'armoire. Répéter pour l'autre côté.
- Mesurer et marquer un repère à 7 po (178 mm) depuis le bord supérieur de l'armoire.
- Découper l'armoire suivant les lignes marquées.

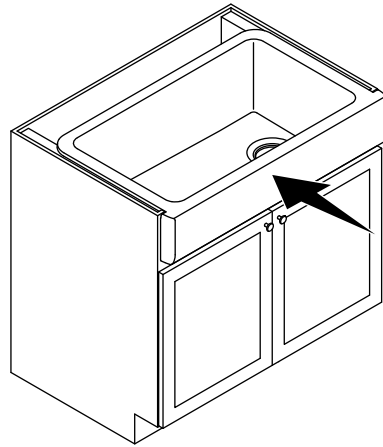
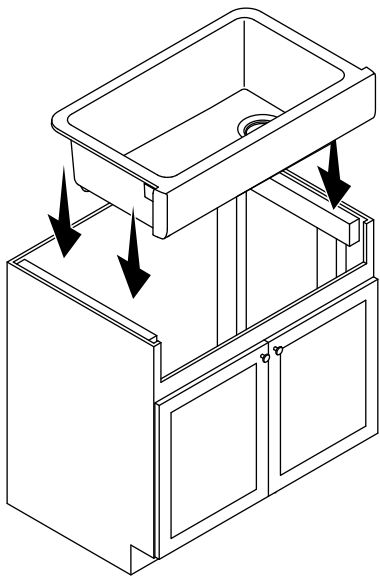


2. Installer le cadre d'appui

IMPORTANT! Un cadre d'appui horizontal et vertical est requis pour soutenir le poids de l'évier.

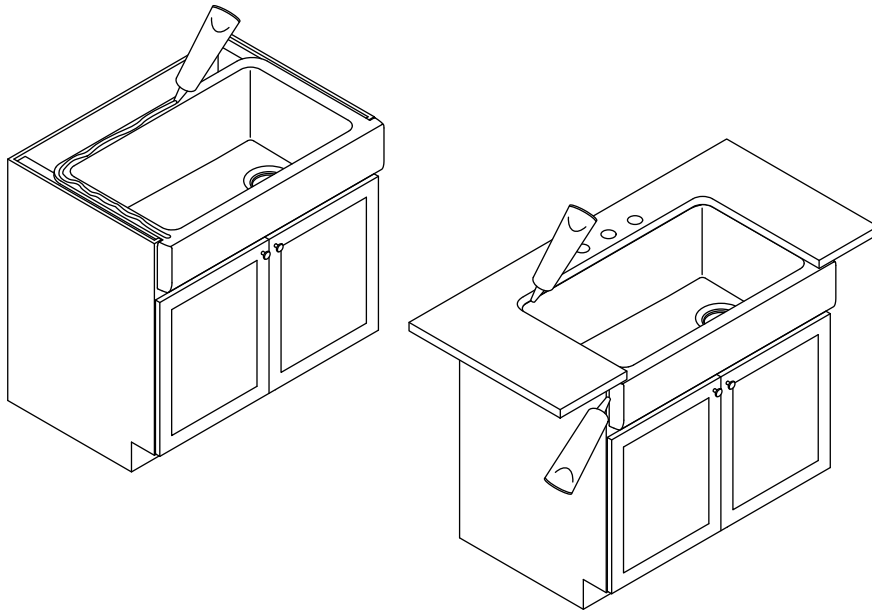
AVIS: Pour assurer une installation correcte du comptoir, le dessus de l'évier ne doit pas dépasser du dessus de l'armoire.

- Couper deux longueurs de cadrage d'appui à étendre horizontalement le long des parois intérieures de chaque côté de l'armoire.
- Mesurer et marquer les emplacements de montage du support. S'assurer que le rebord de l'évier sera au ras ou légèrement en dessous du haut de l'armoire.
- Positionner les supports et les mettre de niveau.
- Fixer les supports avec de la colle mastic et des vis (non fournies).
- Découper quatre longueurs de cadre d'appui à poser entre le dessous des supports installés et le plancher de l'armoire.
- Fixer les supports verticaux avec de la colle mastic et des vis (non fournies).



3. Installer l'évier

- Abaisser l'évier sur les supports; vérifier que l'évier est soutenu par le cadre.
- Pousser l'évier vers l'intérieur pour assurer que le tablier est à ras de la façade de l'armoire.
- Vérifier que l'évier est de niveau; ajuster et caler le cas échéant.



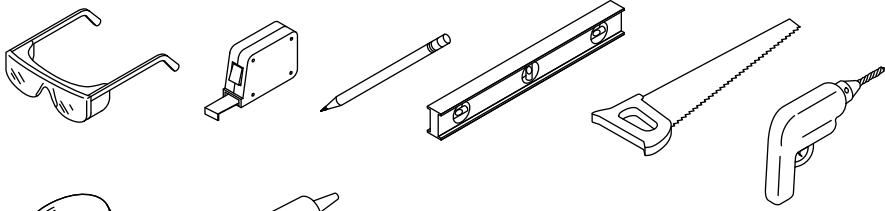
4. Terminer l'installation

- Appliquer un cordon de mastic d'étanchéité à la silicone à 100% autour du côté et de l'arrière de l'évier.
- Installer le comptoir.
- Appliquer un mince cordon de mastic d'étanchéité à la silicone à 100% aux endroits où l'évier entre en contact avec le comptoir et où le tablier entre en contact avec l'armoire.
- Essuyer immédiatement tout excédent de mastic d'étanchéité.
- Installer le robinet et la crépine en suivant les instructions accompagnant ces produits.
- Connecter le siphon à la crépine.
- Laisser couler l'eau dans l'évier et inspecter tous les raccords pour détecter des fuites éventuelles.

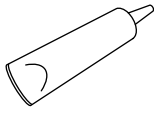
Guía de instalación

Fregadero con faldón delantero largo

Herramientas y materiales



Cinta de
enmascarar



Sellador 100%
de silicona



Tornillos
para madera

Más:

- Material adecuado de estructura de soporte [1-1/2" (38 mm) espesor Máx]

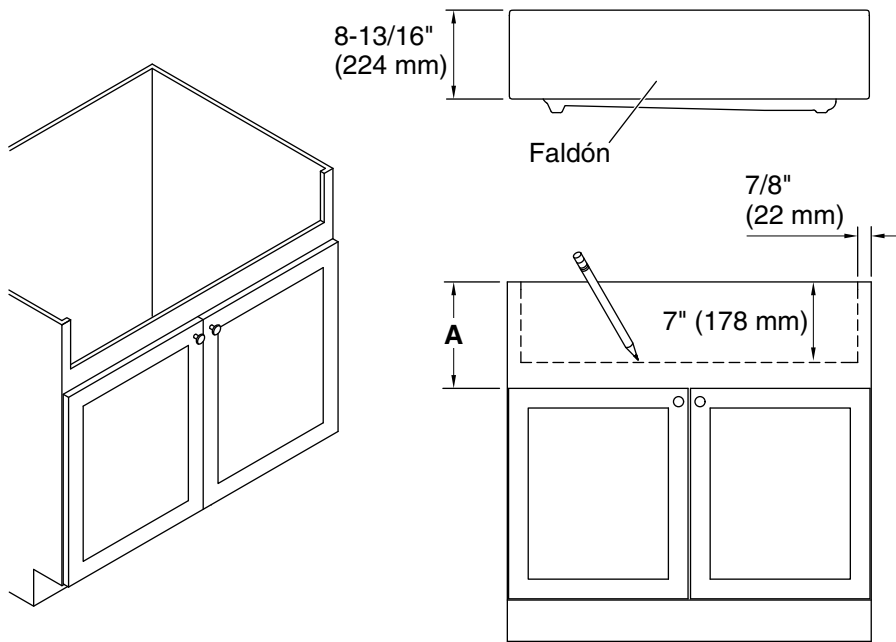
Antes de comenzar

¡IMPORTANTE! Consulte los requisitos de dimensiones de gabinetes en la sección "Prepare el gabinete".

¡IMPORTANTE! Instale el fregadero antes de instalar la encimera.

¡IMPORTANTE! Los tornillos largos pueden dañar los gabinetes adyacentes. Asegúrese de que los tornillos sean lo suficientemente largos para fijar la estructura de soporte, pero lo suficientemente cortos para no sobresalir a través de las paredes de los gabinetes adyacentes.

- Debido a la naturaleza de las instalaciones de montaje por abajo, Kohler Co. recomienda que solo instaladores capacitados y con experiencia hagan instalaciones de fregaderos de montaje por abajo.
- Utilice técnicas y herrajes apropiados para asegurar que la estructura soporte al menos 300 libras (136 kg). Coloque los herrajes en un lugar con acceso fácil, en caso de que sea necesario retirar el fregadero en el futuro.
- Este fregadero está diseñado para instalarse en un gabinete base para fregadero con faldón de 36 pulg.
- Cumpla todos los códigos locales de plomería y de construcción.

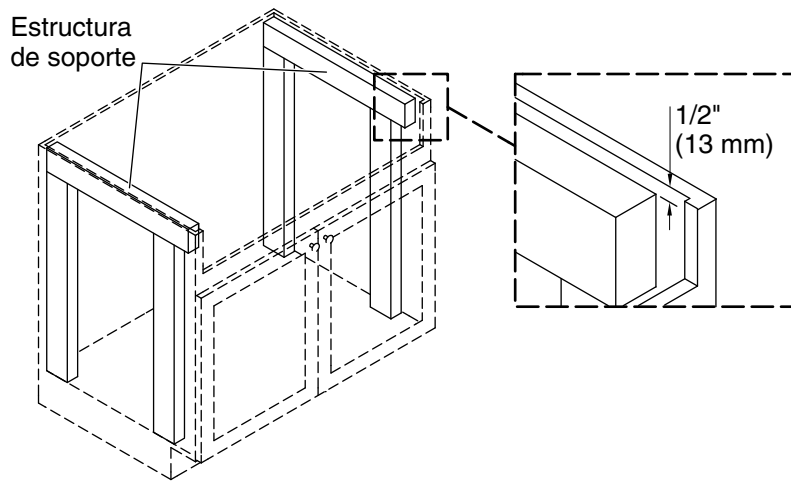


1. Prepare el gabinete

¡IMPORTANTE! Antes de instalar este fregadero, verifique que la distancia a la parte superior de las puertas (A) sea mayor que la altura del faldón.

CONSEJO: Aplique cinta de enmascarar al gabinete para marcar los cortes y proteger la superficie del gabinete al cortar.

- Mida y marque 7/8" (22 mm) hacia dentro a partir del borde exterior del gabinete. Repita el procedimiento en el otro lado.
- Mida y marque 7" (178 mm) a partir del borde superior del gabinete.
- Corte el gabinete a lo largo de las líneas trazadas.

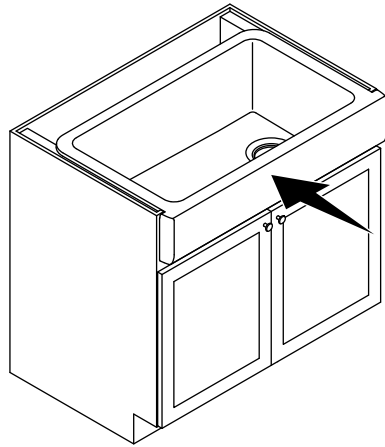
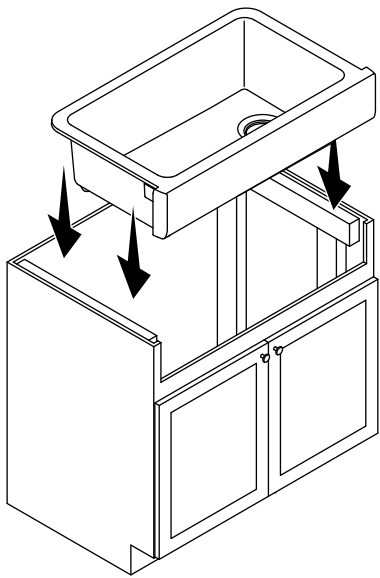


2. Instale la estructura de soporte

¡IMPORTANTE! Se requiere estructura de soporte horizontal y vertical para soportar el peso del fregadero.

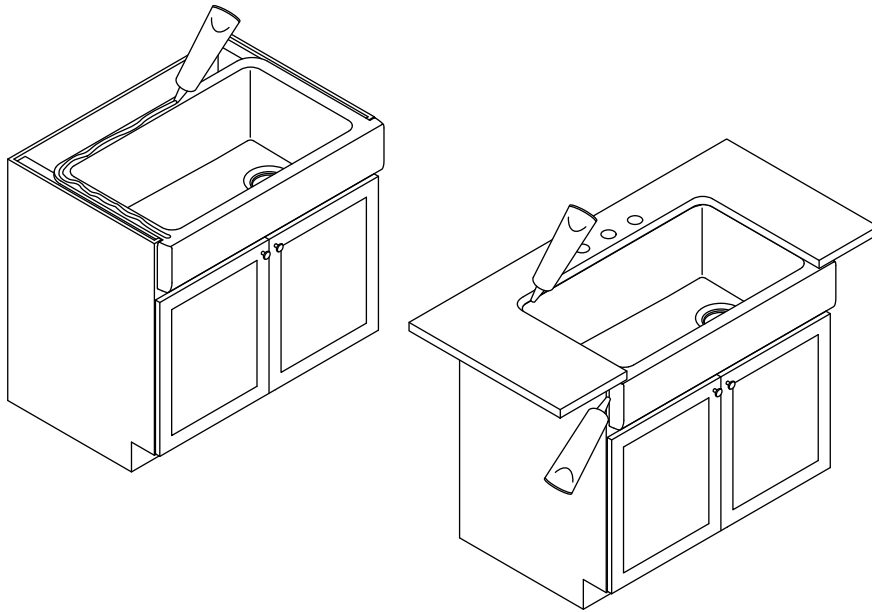
AVISO: Para instalar correctamente la encimera, la parte superior del fregadero no debe sobresalir sobre la parte superior del gabinete.

- Corte dos largos de estructura de soporte que sobresalgan horizontalmente a lo largo de las paredes interiores a cada lado del gabinete.
- Mida y marque la ubicación para los soportes de montaje. Asegúrese de que el reborde del fregadero asiente sobre la parte superior del gabinete o quede ligeramente más abajo de esta.
- Coloque y nivele los soportes.
- Fije los soportes con adhesivo de construcción y tornillos (no se incluyen).
- Corte cuatro largos de estructura de soporte para que sobresalgan de la parte inferior de los soportes instalados al piso del gabinete.
- Fije los soportes verticales con adhesivo de construcción y tornillos (no se incluyen).



3. Instale el fregadero

- Baje el fregadero sobre los soportes; verifique que el fregadero quede soportado por la estructura.
- Empuje el fregadero hacia dentro para asegurar que el faldón quede al ras con el frente del gabinete.
- Verifique que el fregadero quede nivelado; haga ajustes y agregue cuñas según sea necesario.



4. Termine de hacer la instalación

- Aplique un hilo continuo de sellador 100 % de silicona alrededor de los lados y la parte posterior del fregadero.
- Instale la encimera.
- Aplique un hilo continuo delgado de sellador 100 % de silicona donde el fregadero haga contacto con la encimera y donde el faldón haga contacto con el gabinete.
- Limpie de inmediato todo el exceso de sellador.
- Instale la grifería y la coladera según las instrucciones incluidas con los productos.
- Conecte la boca de sifón a la coladera.
- Abra el suministro de agua al fregadero, y revise todas las conexiones para verificar que no haya fugas.

1400421-2-A

1400421-2-A

1400421-2-A

USA/Canada: 1-800-4KOHLER

México: 001-800-456-4537

kohler.com

THE BOLD LOOK
OF **KOHLER**®

©2019 Kohler Co.

1400421-2-A