

Required
 Requis
 Requiere



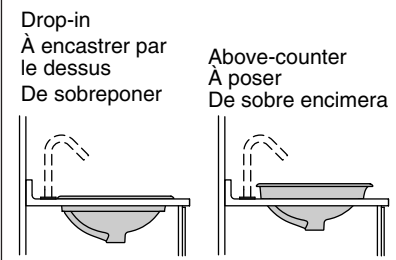
Record your model number below for future reference:
Consigner le numéro de modèle ci-dessous pour toute référence ultérieure:
Apunte abajo su número de modelo para referencia futura:

CAUTION: Risk of personal injury. Product can break, chip, and cause injury if handled carelessly. Get help lifting the sink.
ATTENTION: Risque de blessures. Le produit peut se casser, se fendre et causer des blessures s'il est manipulé sans précaution. Demander de l'aide pour soulever le lavabo.
PRECAUCIÓN: Riesgo de lesiones personales. El producto puede romperse, desportillarse o causar lesiones si no se maneja con cuidado. Pida ayuda para levantar el lavabo.

Observe all local plumbing and building codes.
 Inspect the drain and supply piping. Replace if necessary.
 Respecter tous les codes de plomberie et de bâtiment locaux.
 Inspecter le drain et la tuyauterie d'alimentation. Remplacer si nécessaire.
 Cumpla con todos los códigos locales de plomería y construcción.
 Examine las tuberías de suministro y de desagüe. Reemplace si es necesario.

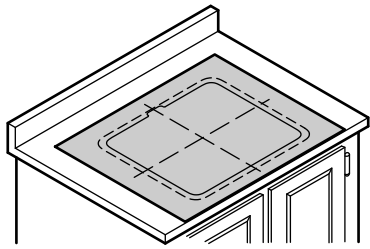
The following steps are for drop-in or above-counter installation.
 Les étapes suivantes se rapportent à une installation à encaster par le dessus ou à poser.
 Los siguientes pasos son para instalaciones de sobreponer o de sobre encimera.

For under-mount installation, see next page.
Consultez la page suivante pour une installation à encaster par le dessous.
Para instalación de montaje por abajo, vea la siguiente página.

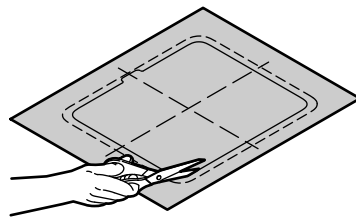


Use the cut-out template supplied with your product.
 For replacement installations, make sure the existing cutout is the same size or smaller than needed for the new sink.
 Utiliser le gabarit de découpe fourni avec le produit.
 Pour des installations de remplacement, s'assurer que la découpe existante est de la même taille ou plus petite que celle requise pour le nouveau lavabo.
 Utilice la plantilla de corte provista con su producto.
 Para instalaciones de reemplazo, asegúrese de que la abertura existente sea de igual o menor tamaño que la necesaria para el lavabo nuevo.

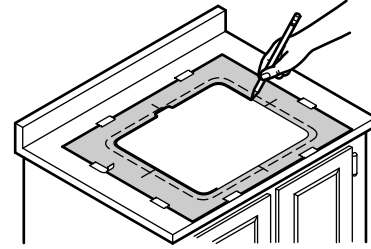
1 Position the template and ensure faucet clearance.
 Positionner le gabarit et assurez un dégagement du robinet.
 Coloque la plantilla y asegúrese de que haya espacio para la grifería.



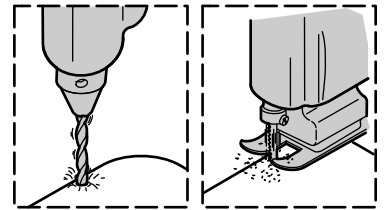
2 Cut along the appropriate line for your installation type.
 Couper le long de la ligne appropriée pour le type d'installation en question.
 Recorte a lo largo de la línea apropiada a su tipo de instalación.



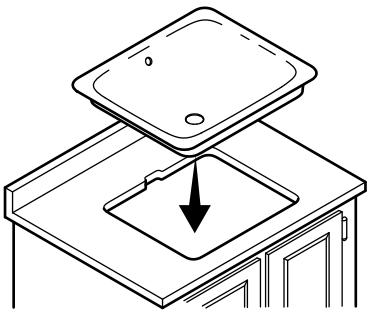
3 Trace the cutout.
 Tracer la découpe.
 Trace la abertura.



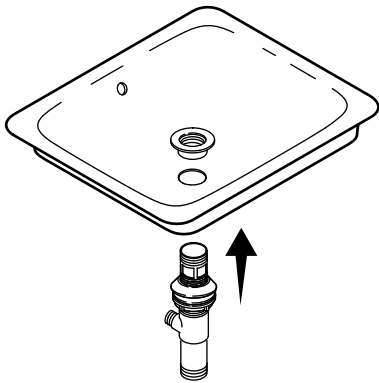
4 Drill a pilot hole and cut the countertop opening along the inside line.
 Percer un trou pilote et découper l'ouverture du comptoir le long de la ligne intérieur.
 Taladre un orificio guía y corte la abertura en la encimera a lo largo de la línea.



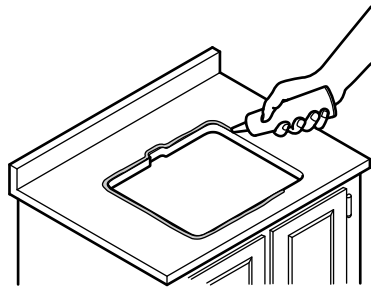
5 Verify the fit. Adjust the cutout if needed. Remove the sink.
 Vérifier l'ajustement. Ajuster la découpe, si nécessaire. Retirer le lavabo.
 Verifique que quede bien. Ajuste la abertura si es necesario. Retire el lavabo.



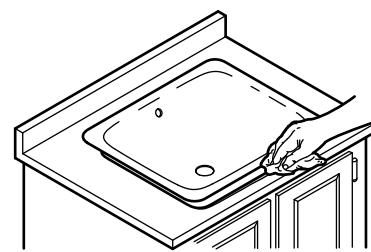
6 Install the drain.
 Installer le drain.
 Instale el desagüe.



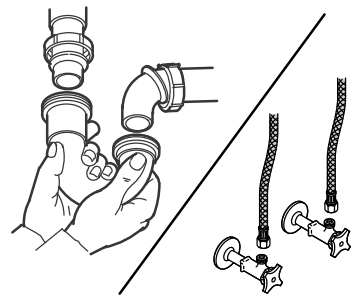
7 Apply a thin, continuous bead of sealant around the sink opening.
 Appliquer un boudin mince et continu de mastic d'étanchéité autour de l'ouverture du lavabo.
 Aplique un tira fina y continua de sellador alrededor de la abertura del lavabo.



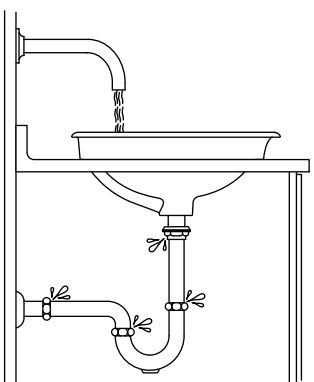
8 Position the sink. Wipe away excess sealant.
 Placer le lavabo. Essuyer l'excédent de mastic.
 Coloque el fregadero. Limpie el exceso de sellador.



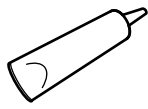
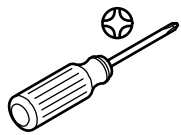
9 Complete the faucet and drain installations.
 Terminer les installations du robinet et du drain.
 Termine la instalación de la grifería y del desagüe.



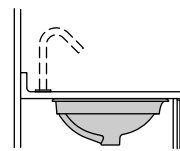
10 Run water and check for leaks.
 Faire couler l'eau et rechercher la présence de fuites.
 Haga correr agua y verifique que no haya fugas.



Required
Requis
Requiere



100% Silicone Sealant
Mastic 100% silicone
Sellador 100% de silicona



Under-Mount Installation Installation à encaster par le dessous Instalación de montaje por abajo

IMPORTANT! Provide your countertop manufacturer with your sink model number. Countertop manufacturer should preinstall the anchors into the underside of the countertop.

IMPORTANT! Fournir au fabricant du comptoir le numéro de modèle du lavabo. Le fabricant du comptoir doit préinstaller les dispositifs d'ancrage dans le dessous du comptoir.

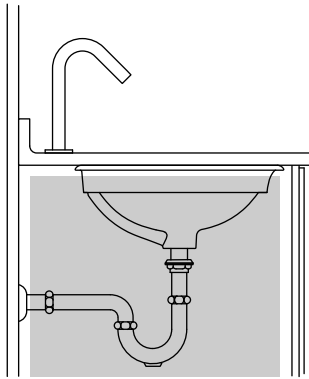
¡IMPORTANTE! Dé al fabricante de la encimera el número de modelo de su lavabo. El fabricante de la encimera debe preinstalar los anclajes en el lado inferior de la encimera.

Use the anchors and fasteners provided by the countertop manufacturer and the clamps provided with your sink.

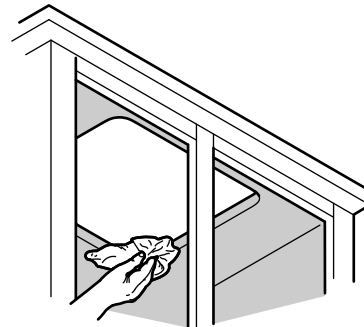
Utiliser les dispositifs d'ancrage et de fixation et d'ancrage fournis par le fabricant du comptoir, ainsi que les brides fournies avec le lavabo.

Utilice los anclajes y los herrajes provistos por el fabricante de la encimera y las grapas provistas con su lavabo.

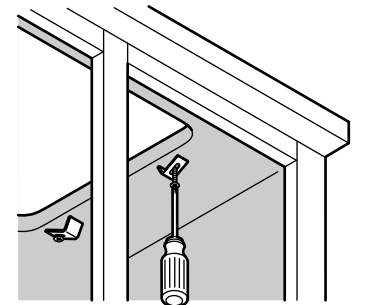
1 Verify cabinet clearance.
Vérifier le dégagement du meuble.
Verifique el espacio libre del gabinete.



2 Clean the underside of the countertop and the rim of the sink.
Nettoyer le dessous du comptoir et le rebord du lavabo.
Limpie el lado inferior de la encimera y el borde del lavabo.



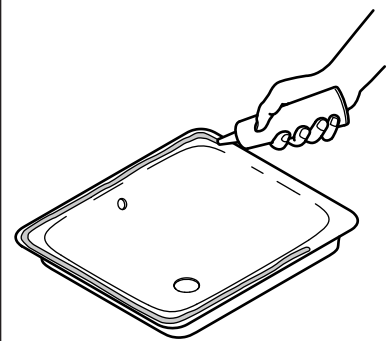
3 Loosely install the clips.
Installer les brides sans serrer.
Instale sin apretar los clips.



4 Generously apply 100% silicone sealant around the rim.

Appliquer généreusement du produit d'étanchéité à la silicone à 100% autour du rebord.

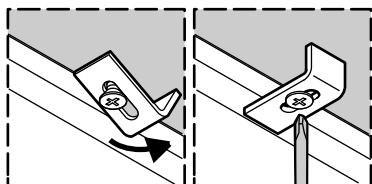
Generosamente aplique sellador 100% de silicona alrededor del borde.



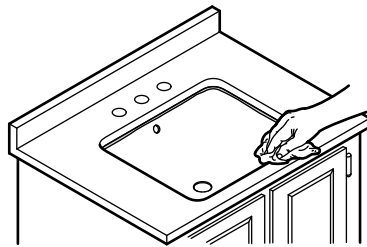
5 Position the sink under the opening. Hold the sink in place and rotate each clip over the rim. Evenly tighten the clips to secure.

Placer le lavabo sous l'ouverture. Tenir le lavabo en place et tourner chaque bride par-dessus le rebord. Serrer les vis de manière uniforme pour les fixer en place.

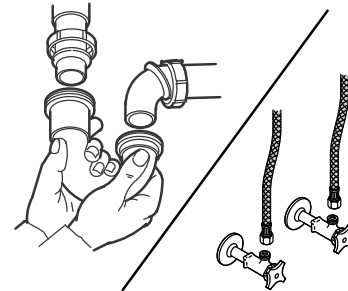
Coloque el lavabo debajo de la abertura. Sostenga el lavabo en su lugar y gire cada clip sobre el borde. Apriete uniformemente los clips para asegurar.



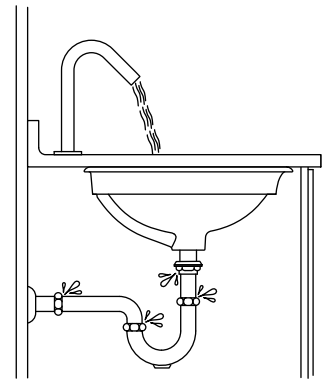
6 Immediately wipe away any excess sealant.
Essuyer immédiatement tout excédent de mastic d'étanchéité.
Limpie de inmediato el exceso de sellador.



7 Complete the faucet and drain installations.
Terminer les installations du robinet et du drain.
Termine la instalación de la grifería y del desagüe.



8 Run water and check for leaks.
Faire couler l'eau et rechercher la présence de fuites.
Haga correr agua y verifique que no haya fugas.



SERVICE PARTS

For service parts information, visit www.kohler.com/serviceparts.

For care and cleaning and other information go to: www.us.kohler.com.

Cast Iron Lifetime Limited Warranty

Kohler Co. warrants the cast iron components of products manufactured after February 10, 2000, to be free of defects in material and workmanship during normal residential use for as long as the original consumer purchaser owns his or her home. Gloss reduction, scratching, staining and alkaline etching of the finish over time due to use, cleaning practices or water or atmospheric conditions, are not manufacturing defects but are indicative of normal wear and tear. This warranty applies only for KOHLER Cast Iron products installed in the United States of America, Canada or Mexico (North America).

If a defect is found in normal residential use, Kohler Co. will, at its election, repair, replace or make appropriate adjustment. Damage caused by accident, misuse, or abuse is not covered by this warranty. Improper care and cleaning will void the warranty. Proof of purchase (original sales receipt) must be provided to Kohler Co. with all warranty claims. Kohler Co. is not responsible for labor charges, installation, or other incidental or consequential costs. In no event shall the liability of Kohler Co. exceed the purchase price of the product.

If the cast iron product is used commercially or is installed outside of North America, Kohler Co. warrants the cast iron product to be free from defects in material and workmanship for one (1) year from the date the product is installed, with all other terms of this warranty applying except duration. All other components other than the enameled cast iron carry Kohler Co.'s one-year limited warranty unless otherwise specified.

If you believe that you have a warranty claim, contact Kohler Co., either through your Dealer, Plumbing Contractor, Home Center or E-tailer, or by writing: Kohler Co., Attn.: Customer Care Center, 444 Highland Drive, Kohler, WI 53044, USA. Please be sure to provide all pertinent information regarding your claim, including a complete description of the problem, the product, model number, color, finish, the date the product was purchased and from whom the product was purchased. Also include your original invoice. For other information, or to obtain the name and address of the service and repair facility nearest you, call 1-800-4-KOHLER (1-800-456-4537) from within the USA and Canada, and 001-800-456-4537 from within Mexico, or visit www.kohler.com within the USA, www.ca.kohler.com from within Canada, or www.mx.kohler.com in Mexico.

KOHLER CO. AND/OR SELLER ARE PROVIDING THIS WARRANTY IN LIEU OF ALL OTHER WARRANTIES, EXPRESSED OR IMPLIED, INCLUDING BUT NOT LIMITED TO THE IMPLIED WARRANTIES OF MERCHANTABILITY AND FITNESS FOR A PARTICULAR PURPOSE. KOHLER CO. AND/OR SELLER DISCLAIM ANY LIABILITY FOR SPECIAL, INCIDENTAL OR CONSEQUENTIAL DAMAGES.

Some states/provinces do not allow limitations on how long an implied warranty lasts, or the exclusion or limitation of special, incidental or consequential damages, so these limitations and exclusions may not apply to you. This warranty gives the consumer specific legal rights. You may also have other rights, which vary, from state/province to state/province. This warranty is to the original consumer purchaser only, and excludes product damage due to installation error, product abuse, or product misuse, whether performed by a contractor, service company or the consumer.

This is Kohler Co.'s exclusive written warranty.

PIÈCES DE RECHANGE

Pour tout renseignement sur les pièces de rechange, visiter www.kohler.com/serviceparts.

Pour obtenir de l'information sur l'entretien et le nettoyage et de l'information supplémentaire, consulter le site: www.us.kohler.com

Garantie limitée à vie pour les produits en fonte

Kohler Co. garantit les éléments en fonte des produits fabriqués après le 10 février 2000, contre tout vice de matériau et de fabrication lors d'une utilisation domestique normale, aussi longtemps que l'acquéreur d'origine demeure propriétaire de son domicile. Les ternissements, les rayures, les taches et les attaques alcalines sur la finition au fil du temps d'utilisation; les pratiques de nettoyage ou les conditions atmosphériques ou de l'eau ne sont pas considérés comme étant des vices de fabrication, mais sont des signes d'usure normale. La présente garantie s'applique uniquement aux produits en fonte KOHLER installés aux États-Unis, au Canada ou au Mexique (Amérique du Nord).

Si un vice est décelé lors d'une utilisation domestique normale, Kohler Co. choisira, à sa discrétion, la réparation, le remplacement ou la correction approprié. Tout dommage causé par un accident, une mauvaise utilisation ou un mauvais traitement n'est pas couvert par la présente garantie. Un entretien et un nettoyage inadéquats annulent la présente garantie. Une preuve d'achat (ticket de caisse d'origine) doit être présentée à Kohler Co. avec toutes les réclamations au titre de la garantie. Kohler Co. n'est pas responsable des frais de main-d'œuvre, d'installation ou de tout autre frais particulier, accessoire ou indirect. La responsabilité de Kohler Co. ne dépassera en aucun cas le prix d'achat du produit.

Si le produit en fonte est utilisé commercialement ou s'il est installé en dehors d'Amérique du Nord, Kohler Co. garantit le produit en fonte contre tout vice de matériau et de fabrication pendant un (1) an à partir de la date d'installation dudit produit et toutes les autres modalités de la présente garantie s'appliquent à l'exception de sa durée. Tous les autres éléments autres que ceux en fonte émaillée sont couverts par une garantie limitée d'un an de Kohler Co., sauf indication contraire.

Pour toute réclamation au titre de la présente garantie, contacter Kohler Co. par l'intermédiaire du vendeur, plombier, centre de rénovation ou revendeur par internet, ou bien par écrit à l'adresse suivante: Kohler Co., Attn.: Customer Care Center, 444 Highland Drive, Kohler, WI 53044, USA. Fournir tous les renseignements pertinents à la réclamation, dont notamment une description complète du problème et du produit, le numéro de modèle, la couleur, la finition, la date et le lieu d'achat du produit. Joindre également l'original de la facture. Pour de plus amples renseignements ou pour obtenir les coordonnées du service de réparation le plus proche, appeler le 1-800-4-KOHLER (1-800-456-4537) à partir des E.-U. et du Canada, et le 001-800-456-4537 à partir du Mexique, ou consulter le site www.kohler.com aux E.-U., www.ca.kohler.com à partir du Canada, ou www.mx.kohler.com au Mexique.

KOHLER CO. ET/OU LE REVENDEUR FOURNISSENT CETTE GARANTIE AU LIEU ET PLACE DE TOUTES AUTRES GARANTIES, EXPRESSES OU TACITES, Y COMPRIS LES GARANTIES TACITES DE COMMERCIALITÉ ET D'ADAPTATION À UN USAGE PARTICULIER. KOHLER CO. ET/OU LE REVENDEUR DÉCLINENT TOUTE RESPONSABILITÉ CONTRE LES DOMMAGES PARTICULIERS, ACCESSOIRES OU INDIRECTS.

Certains états et provinces ne permettent pas de limite sur la durée de la garantie tacite, ni l'exclusion ou la limite des dommages particuliers, accessoires ou indirects, et, par conséquent, lesdites limites et exclusions peuvent ne pas s'appliquer à votre cas. La présente garantie accorde au consommateur des droits juridiques particuliers. Vous pouvez également avoir d'autres droits qui varient d'un état ou d'une province à l'autre. La présente garantie est accordée uniquement à l'acquéreur d'origine et exclut tous dommages dus à une mauvaise installation, un usage abusif ou une mauvaise utilisation du produit, qu'ils soient effectués par un entrepreneur, une société de services ou le consommateur.

Ceci constitue la garantie écrite exclusive de Kohler Co.

PIEZAS DE REPUESTO

Para información sobre piezas de repuesto, visite www.kohler.com/serviceparts.

Para el cuidado y la limpieza y otra información visite: www.us.kohler.com

Garantía limitada de por vida para el hierro fundido

Kohler Co. garantiza que los componentes de hierro fundido de productos fabricados después del 10 de febrero del 2000 están libres de defectos de material y mano de obra durante el uso residencial normal, mientras el comprador consumidor original sea el propietario de su casa. La reducción del brillo, las raspaduras, las manchas y el ataque alcalino que puedan aparecer con el tiempo como consecuencia del uso, prácticas de limpieza o condiciones atmosféricas o del agua, no serán considerados como defectos de fabricación, sino que son señales indicativas del desgaste normal. Esta garantía se aplica sólo a los productos de hierro fundido KOHLER instalados en los Estados Unidos de América, Canadá y México (Norteamérica).

Si se encuentra un defecto durante el uso residencial normal, Kohler Co., a su criterio, reparará, reemplazará o realizará los ajustes pertinentes. Esta garantía no cubre daños causados por accidente, abuso o uso indebido. El cuidado y la limpieza indebidos anularán la garantía. Al presentar las reclamaciones de garantía a Kohler Co., es necesario incluir la prueba de compra (recibo de venta original). Kohler Co. no se hace responsable de costos de mano de obra, instalación u otros costos incidentales o indirectos. En ningún caso la responsabilidad de Kohler Co. excederá el precio de compra del producto.

Si el producto de hierro fundido se utiliza comercialmente o se instala fuera del territorio de Norteamérica, Kohler Co. garantiza que el producto de hierro fundido está libre de defectos de material y mano de obra por un (1) año, a partir de la fecha de instalación del producto, estando en efecto todas las demás condiciones de esta garantía, excepto la duración. Todos los demás componentes, excepto el hierro fundido esmaltado, llevan la garantía limitada de un año de Kohler Co., a menos que se indique lo contrario.

Si usted considera que tiene una reclamación en virtud de la garantía, comuníquese con Kohler Co., a través de su distribuidor, contratista de plomería, centro de remodelación o distribuidor por Internet, o escriba a: Kohler Co., Attn.: Customer Care Center, 444 Highland Drive, Kohler, WI 53044, USA. Asegúrese de proporcionar toda la información pertinente a su reclamación que incluya una descripción completa del problema, el producto, el número de modelo, el color, el acabado, la fecha de compra y el lugar de compra del producto. También incluya el recibo original. Para información adicional, o para obtener el nombre y dirección del lugar de reparación y servicio más cercano a usted, llame al 1-800-4-KOHLER (1-800-456-4537) desde los EE.UU. y Canadá, y al 001-800-456-4537 desde México, o visite www.kohler.com desde los EE.UU., www.ca.kohler.com desde Canadá, o www.mx.kohler.com en México.

KOHLER CO. Y/O EL VENDEDOR OFRECEN ESTAS GARANTÍA QUE SUSTITUYEN TODAS LAS DEMÁS GARANTÍAS, EXPRESAS O IMPLÍCITAS, INCLUYENDO, ENTRE OTRAS, LAS GARANTÍAS IMPLÍCITAS DE COMERCIALIZACIÓN E IDONEIDAD PARA UN USO DETERMINADO. KOHLER CO. Y/O EL VENDEDOR DESCARGAN TODA RESPONSABILIDAD POR CONCEPTO DE DAÑOS PARTICULARES, INCIDENTALES O INDIRECTOS.

Algunos estados/provincias no permiten limitaciones en cuanto a la duración de una garantía implícita o a la exclusión o limitación de daños particulares, incidentales o indirectos, por lo que estas limitaciones y exclusiones pueden no aplicar a su caso. Esta garantía otorga al consumidor ciertos derechos legales específicos. Además, usted puede tener otros derechos que varían de estado a estado y provincia a provincia. Esta garantía está destinada únicamente para el comprador consumidor original y excluye todo daño al producto como resultado de errores de instalación, abuso del producto o uso indebido del mismo, bien sea por parte de un contratista, compañía de servicios o el consumidor mismo.

Ésta es la garantía exclusiva por escrito de Kohler Co.