

## IMPORTANT INFORMATION

**⚠ CAUTION: Risk of personal injury.** If not blocked, hazardous gases may leak from the floor opening. Temporarily place a rag in the floor opening until the toilet is ready to install.

**⚠ WARNING: Risk of product damage.** Do not use in-tank cleaners in your toilet. Products containing chlorine (calcium hypochlorite) can seriously damage fittings in the tank. This damage can cause leakage and property damage.

1A. Silicone Sealant

1B. Sealant Tape

1C. 7/8" Supply Hose, 24" (610 mm) in length.

5A. For floors less than 1-1/2" (38 mm) thick, drill 5/32" holes. **Do not use anchors.**

5B. For floors 1-1/2" (38 mm) thick or greater, drill 3/8" holes. Insert the provided anchors.

8A. Position the toilet over the trapway and press into place. **Do not drag the toilet into place. Do not lift or rock the toilet after placement.**

## RENSEIGNEMENTS IMPORTANTS

**⚠ ATTENTION: Risque de blessures.** Si elle n'est pas bloquée, des fuites de gaz dangereux pourraient provenir de l'ouverture du plancher. Si la nouvelle toilette n'est pas installée immédiatement, placer temporairement un chiffon dans le plancher.

**⚠ AVERTISSEMENT : Risque d'endommagement du produit.** Ne pas utiliser de détergents faits pour le réservoir dans la toilette. Les produits contenant du chlore (hypochlorite de calcium) peuvent gravement endommager les raccords du réservoir. Cela peut créer des fuites et des dommages matériels.

1A. Mastic d'étanchéité à la silicone

1B. Ruban d'étanchéité

1C. Tuyau d'alimentation de 7/8 po, d'une longueur de 24 po (610 mm).

5A. Pour les planchers d'une épaisseur inférieure à 1-1/2 po (38 mm), percer des trous de 5/32 po. **Ne pas utiliser des dispositifs d'ancrage.**

5B. Pour les planchers d'une épaisseur égale ou supérieure à 1-1/2 po (38 mm), percer des trous de 3/8 po. Insérer les dispositifs d'ancrage fournis.

8A. Positionner la toilette par-dessus le siphon et appuyer pour mettre en place. **Ne pas faire glisser la toilette en position. Ne pas soulever ou secouer la toilette après la mise en place.**

## INFORMACIÓN IMPORTANTE

**⚠ PRECAUCIÓN: Riesgo de lesiones personales.** Si no se tapa la abertura en el piso, podrían fugarse gases nocivos. Si el inodoro nuevo no se instala de inmediato, cubra provisionalmente la abertura en el piso con un trapo.

**⚠ ADVERTENCIA: Riesgo de daños al producto.** Para limpiar el inodoro no utilice productos que se colocan dentro del tanque. Los productos que contienen cloro (hipoclorito de calcio) pueden dañar mucho las piezas del tanque. Esto puede causar fugas y daños a la propiedad.

1A. Sellador de silicona

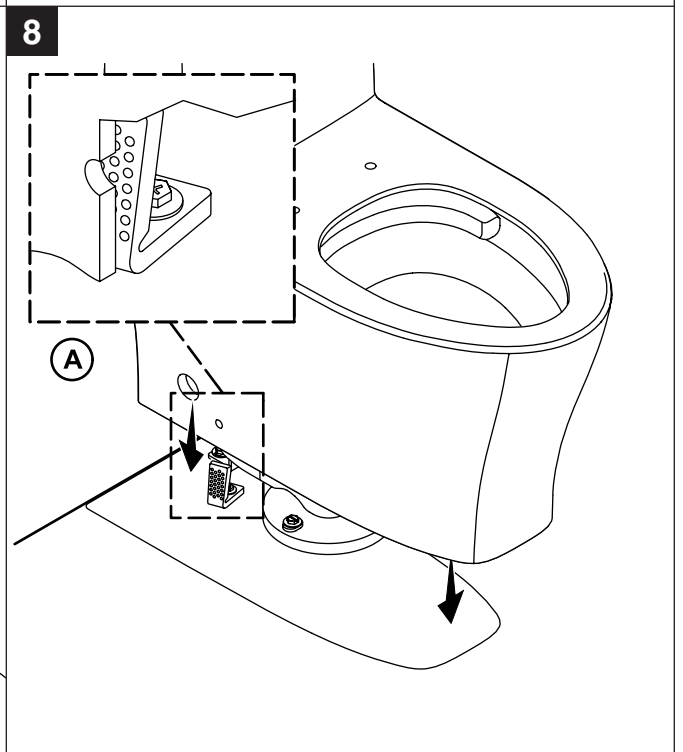
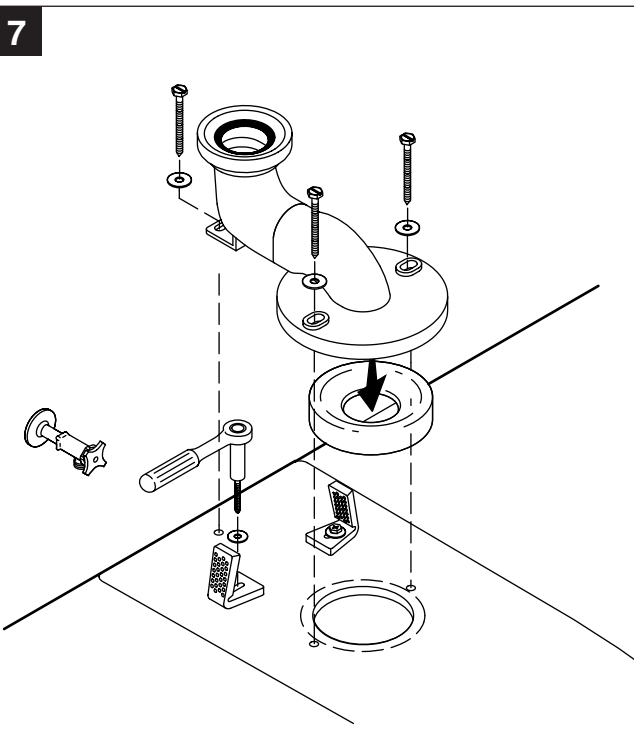
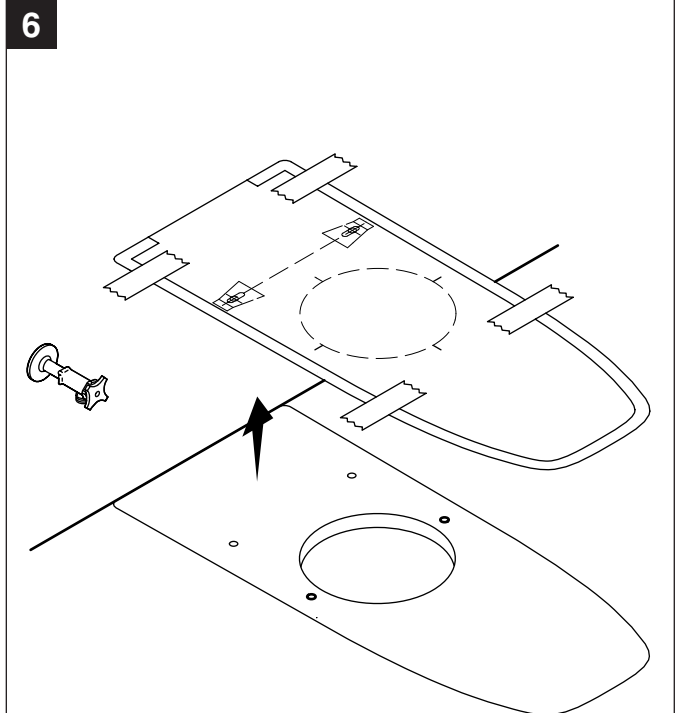
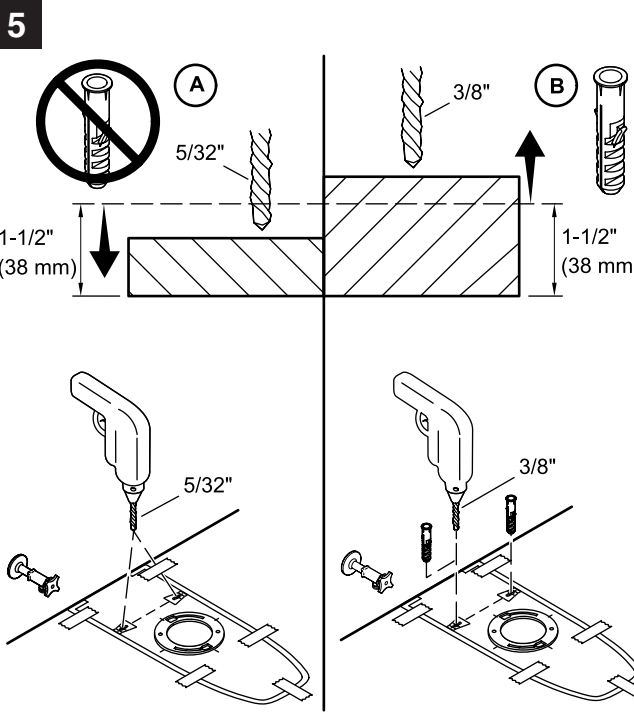
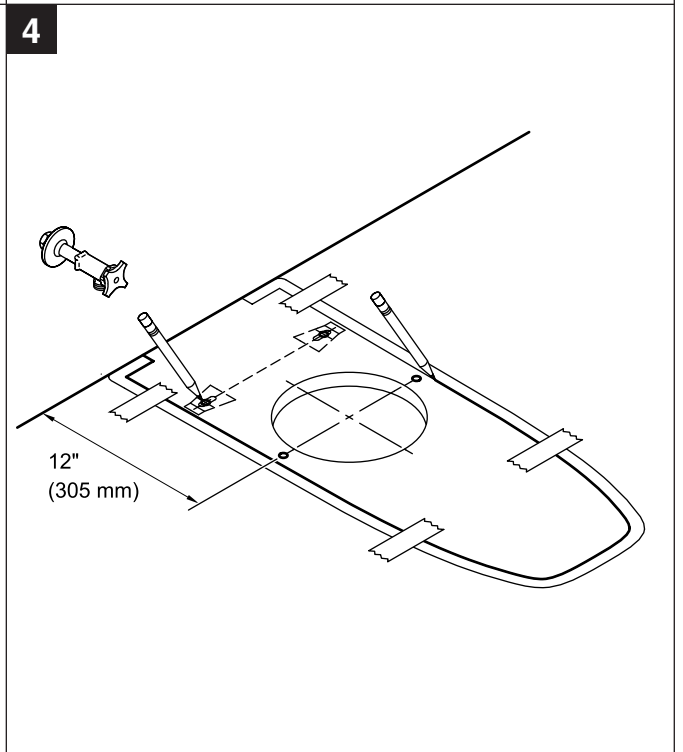
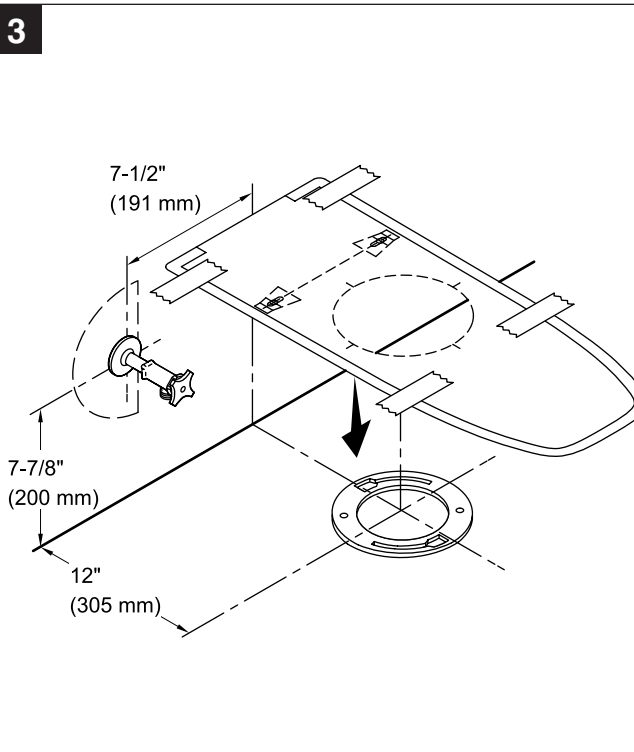
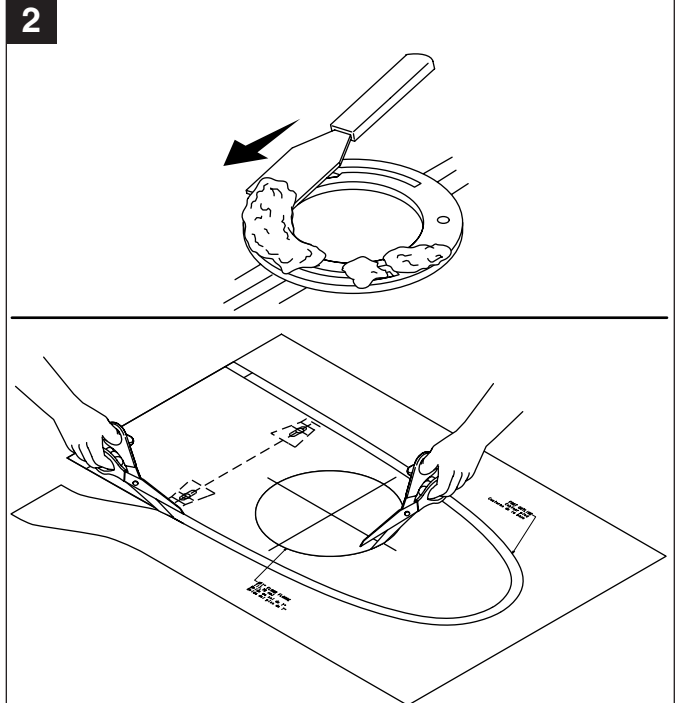
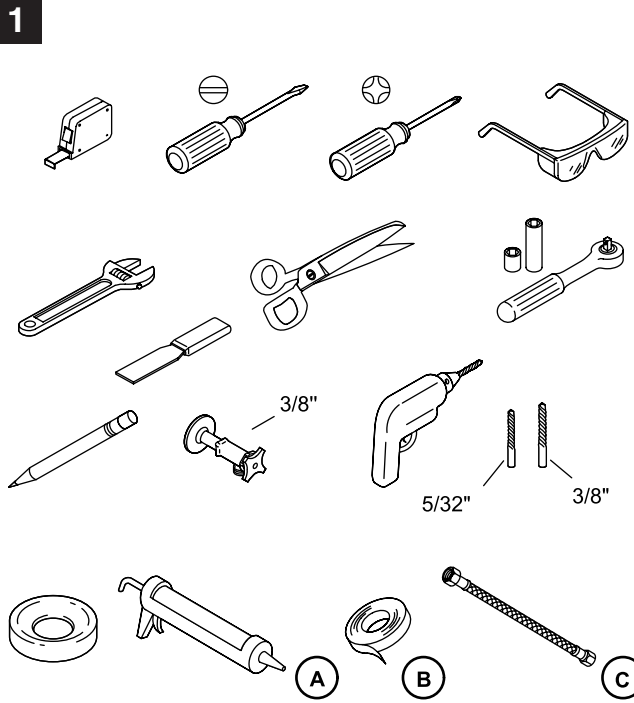
1B. Cinta selladora

1C. Manguera de suministro de 7/8 pulg., de 24" (610 mm) de longitud.

5A. En pisos de menos de 1-1/2" (38 mm) de espesor, taladre orificios de 5/32 pulg. **No utilice anclajes.**

5B. En pisos de 1-1/2" (38 mm) de espesor o más, taladre orificios de 3/8 pulg. Introduzca los anclajes que se incluyen.

8A. Coloque el inodoro sobre la boca de sifón y oprímalo en su lugar. **No arrastre el inodoro para colocarlo en su lugar. No levante ni meza el inodoro después de haberlo colocado.**



12A. Adjust the water level to the waterline.

13A. Check all connections for leaks.

**Need help?** Contact our Customer Care Center. USA/Canada: 1-800-4KOHLER (1-800-456-4537), Mexico: 001-800-456-4537.

**For service parts information,** visit [kohler.com/serviceparts](http://kohler.com/serviceparts). **For care and cleaning information,** visit [kohler.com/clean](http://kohler.com/clean).

This product is covered under the **KOHLER® Toilets and Seats Limited Warranty**, found at [kohler.com/warranty](http://kohler.com/warranty). For a hardcopy of warranty terms, contact the Customer Care Center.

12A. Régler le niveau d'eau du réservoir au niveau de la ligne d'eau.

13A. Inspecter tous les raccords pour y rechercher des fuites éventuelles.

**Besoin d'aide?** Appeler notre centre de services à la clientèle. USA/Canada : 1-800-4KOHLER (1-800-456-4537), Mexique : 001-800-456-4537.

**Pour des renseignements sur les pièces de rechange,** visiter le site [kohler.com/serviceparts](http://kohler.com/serviceparts). **Pour des renseignements sur l'entretien et le nettoyage,** visiter le site [kohler.com/clean](http://kohler.com/clean).

Ce produit est couvert sous la **Garantie limitée pour toilettes et sièges KOHLER®**, fournie sur le site [kohler.com/warranty](http://kohler.com/warranty). Pour obtenir une copie imprimée des termes de la garantie, s'adresser au centre de service à la clientèle.

12A. Ajuste el nivel de agua a la línea de agua.

13A. Revise que no haya fugas en las conexiones.

**¿Necesita ayuda?** Comuníquese con nuestro Centro de Atención al Cliente. EE.UU./Canadá: 1-800-4KOHLER (1-800-456-4537), México: 001-800-456-4537

**Para consultar información sobre piezas de repuesto,** visite [kohler.com/serviceparts](http://kohler.com/serviceparts). **Para consultar información de cuidado y limpieza,** visite [kohler.com/clean](http://kohler.com/clean).

A este producto lo cubre la **Garantía limitada para inodoros y asientos de inodoro KOHLER®**, que puede consultarse en [kohler.com/warranty](http://kohler.com/warranty). Solicite una copia en papel de los términos de la garantía al Centro de Atención al Cliente.

