

Installation and Care Guide
Guide d'installation et d'entretien
Guía de instalación y cuidado

Grab Bars
Barres d'appui
Agarraderas

K-11870, K-11871, K-11872,
K-11873, K-11874, K-11875,
K-11876, K-11877, K-11880,
K-11881, K-11882, K-11883,
K-11884, K-11885, K-11886,
K-11887, K-11890, K-11891,
K-11892, K-11893, K-11894,
K-11895, K-11896, K-11897

M product numbers are for Mexico (i.e. K-12345M)
Los números de productos seguidos de M
corresponden a México (Ej. K-12345M)

USA/Canada: 1-800-4KOHLER

México: 001-800-456-4537

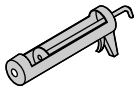
kohler.com

THE BOLD LOOK
OF **KOHLER**®

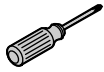
1097577-2-C

©2013 Kohler Co.

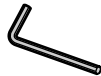
Tools/Outils/Herramientas



Caulk Gun
Pistolet à mastic
Pistola para calafatear



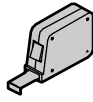
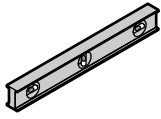
Phillips Screwdriver
Tournevis cruciforme
Destornillador Phillips



Hex Wrench
Clé hexagonale
Llave hexagonal

Plus/Plus/Más:

- Silicone Sealant
Joint silicone
Sellador de silicona
- Stud Finder
Repéreur de montant
Localizador de postes de madera
- Bracing
Renfort
Refuerzo



Important Information



CAUTION: Risk of personal injury. The wall plates on the grab bar must be mounted to a brace between the wall studs. Doing so will ensure that the weight of the user is adequately supported.



CAUTION: Risk of property damage. For installation to ceramic tile: Apply silicone sealant into the drilled holes before securing the wall plates to the finished surface. This will reduce the risk of water damage behind the finished surface.



CAUTION: Risk of property damage. For installation to ceramic tile: Apply light, even pressure to avoid cracking the tile. Use a 3/16" or #12 drill bit to drill through the tile. Do not drill into the bracing.

- Observe all local plumbing codes and building codes.
- Before installing finished wall material, install bracing between the wall studs where the wall plates will be mounted.
- The appearance of your product may differ from the illustration. The installation instructions still apply.
- For all except K-1187 series:** this product is considered ADA compliant when located and mounted into a structural support per the ADA 2010 Standards for Accessible Design. Refer to the ADA Standards before installing this product.

Informations importantes



ATTENTION: Risque de blessures. Les plaques murales sur la barre d'appui doivent être montées sur une entretoise entre les poteaux muraux afin d'assurer un support adéquat du poids de l'utilisateur.



ATTENTION: Risque de dommages matériels. Pour une installation sur du carrelage: Appliquer du mastic d'étanchéité à la silicone dans les trous percés avant de sécuriser les plaques murales à la surface finie. Ceci réduit le risque de dégâts d'eau derrière la surface finie.



ATTENTION: Risque de dommages matériels. Pour une installation sur du carrelage: Appliquer une pression légère pour éviter de fissurer le carreau. Utiliser une mèche de 3/16" ou n° 12 pour percer le carreau. Ne pas percer dans le renfort.

- Respecter tous les codes de plomberie et de bâtiment locaux.

Informations importantes (cont.)

- Avant d'installer le matériau mural fini, installer le renfort entre les poteaux muraux où seront montés les plaques murales.
- L'apparence de votre produit peut être différente de celle illustrée. Les instructions d'installation s'appliquent tout de même.
- Pour tous les modèles à l'exception de la série K-1187:** ce produit est jugé conforme aux normes ADA lorsqu'il est situé et monté dans un support structurel selon la norme ADA 2010 pour les conceptions accessibles aux personnes handicapées. Se reporter aux normes ADA avant d'installer ce produit.

Información importante



PRECAUCIÓN: Riesgo de lesiones personales. Las placas murales de la agarradera deben montarse al refuerzo entre los postes de madera de la pared. Esto asegurará el soporte adecuado del peso del usuario.



PRECAUCIÓN: Riesgo de daños a la propiedad. Para instalación en azulejo de cerámica: Aplique sellador de silicona en los orificios taladrados antes de fijar las placas murales a la pared acabada. Esto reducirá el riesgo de daños de agua detrás de la superficie acabada.

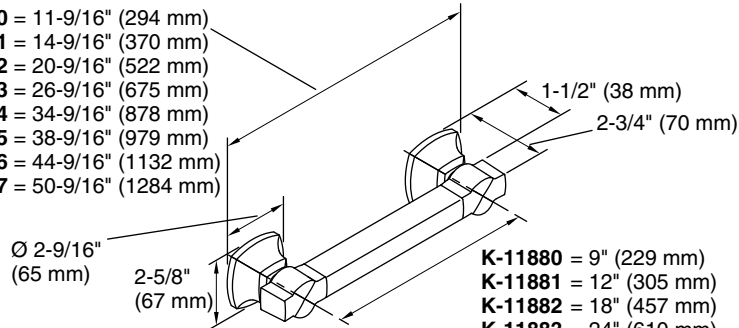


PRECAUCIÓN: Riesgo de daños a la propiedad. Para instalación en azulejo de cerámica: Aplique un poco de presión uniforme para evitar fisurar el azulejo. Utilice una broca de 3/16" o #12 para taladrar a través del azulejo. No taladre en el refuerzo.

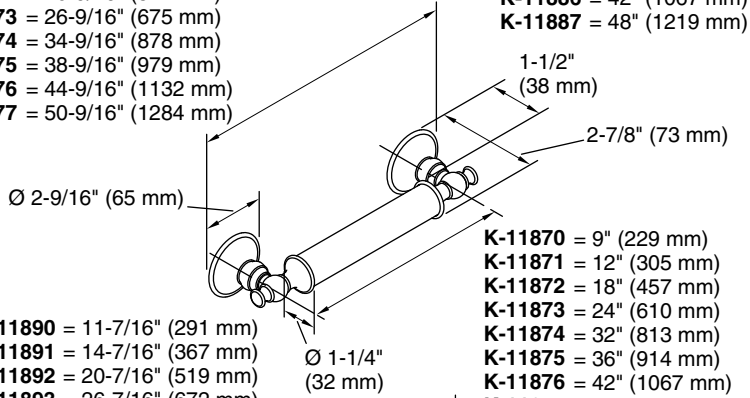
- Cumpla con todos los códigos locales de plomería y construcción.
- Antes de instalar el material de la pared acabada, instale refuerzos entre los postes de madera de la pared en los lugares donde montará las placas murales.
- La apariencia de su producto puede diferir de la ilustración. Las instrucciones de instalación aun aplican.
- Para todo producto, excepto la serie K-1187:** se considera que este producto cumple con la ADA si se ubica y monta en un soporte estructural según las normas ADA 2010 Standards for Accessible Design. Consulte las normas ADA antes de instalar este producto.

Roughing-In/Plan de raccordement/Diagrama de instalación

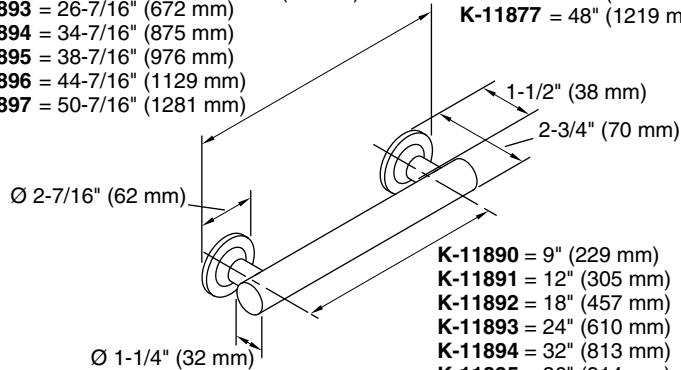
K-11880 = 11-9/16" (294 mm)
K-11881 = 14-9/16" (370 mm)
K-11882 = 20-9/16" (522 mm)
K-11883 = 26-9/16" (675 mm)
K-11884 = 34-9/16" (878 mm)
K-11885 = 38-9/16" (979 mm)
K-11886 = 44-9/16" (1132 mm)
K-11887 = 50-9/16" (1284 mm)



K-11870 = 11-9/16" (294 mm)
K-11871 = 14-9/16" (370 mm)
K-11872 = 20-9/16" (522 mm)
K-11873 = 26-9/16" (675 mm)
K-11874 = 34-9/16" (878 mm)
K-11875 = 38-9/16" (979 mm)
K-11876 = 44-9/16" (1132 mm)
K-11877 = 50-9/16" (1284 mm)



K-11890 = 11-7/16" (291 mm)
K-11891 = 14-7/16" (367 mm)
K-11892 = 20-7/16" (519 mm)
K-11893 = 26-7/16" (672 mm)
K-11894 = 34-7/16" (875 mm)
K-11895 = 38-7/16" (976 mm)
K-11896 = 44-7/16" (1129 mm)
K-11897 = 50-7/16" (1281 mm)



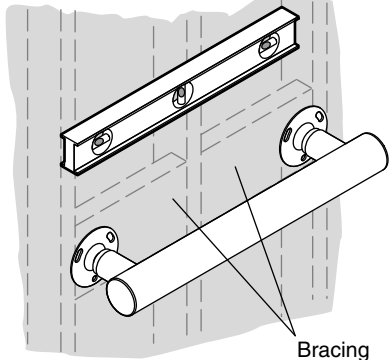
K-11880 = 9" (229 mm)
K-11881 = 12" (305 mm)
K-11882 = 18" (457 mm)
K-11883 = 24" (610 mm)
K-11884 = 32" (813 mm)
K-11885 = 36" (914 mm)
K-11886 = 42" (1067 mm)
K-11887 = 48" (1219 mm)

K-11870 = 9" (229 mm)
K-11871 = 12" (305 mm)
K-11872 = 18" (457 mm)
K-11873 = 24" (610 mm)
K-11874 = 32" (813 mm)
K-11875 = 36" (914 mm)
K-11876 = 42" (1067 mm)
K-11877 = 48" (1219 mm)

K-11890 = 9" (229 mm)
K-11891 = 12" (305 mm)
K-11892 = 18" (457 mm)
K-11893 = 24" (610 mm)
K-11894 = 32" (813 mm)
K-11895 = 36" (914 mm)
K-11896 = 42" (1067 mm)
K-11897 = 48" (1219 mm)

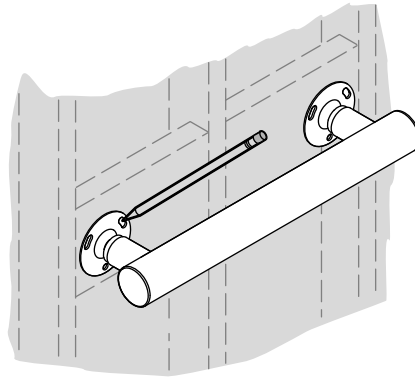
Installation/Installation/Instalación

- 1** Place grab bar or template in desired position. Level, if desired.
Placer la barre d'appui ou le gabarit en position désirée. Nivelier si désiré.
Coloque la agarradera o plantilla en la posición deseada. Nivele, si desea.



Bracing
Renfort
Refuerzo

- 2** Mark three holes on each wall plate.
Marquer trois orifices sur chaque plaque murale.
Marque tres orificios en cada placa mural.



Note: Proceed to step 4 if installing to drywall.

Remarque: Procéder à l'étape 4 dans le cas d'installation à une cloison-sèche.

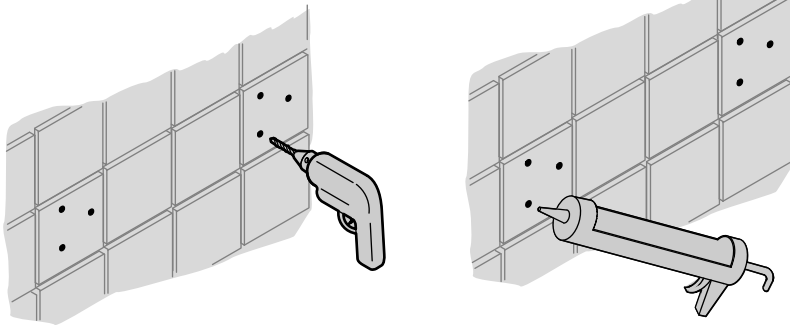
Nota: Prosiga al paso 4 si va a instalar en panel de yeso.

3 Ceramic Tile Carrelage en céramique Azulejo de cerámica

Drill through ceramic tile only using 3/16" or #12 bit. Apply silicone sealant into six drilled holes.

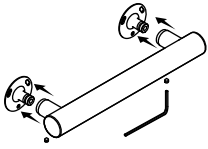
Percer le carreau en utilisant uniquement une mèche de 3/16" ou n°12. Appliquer un boudin de mastic à la silicone dans les six orifices percés.

Taladre sólo a través del azulejo de cerámica utilizando una broca de 3/16" o #12. Aplique sellador de silicona en los seis orificios taladrados.

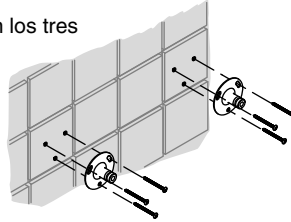


Installation/Installation/Instalación

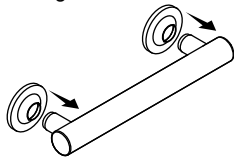
- 4** Loosen the setscrew and remove the wallplate.
Desserrer la vis de retenue et retirer la plaque murale.
Afloje el tornillo de fijación y retire la placa mural.



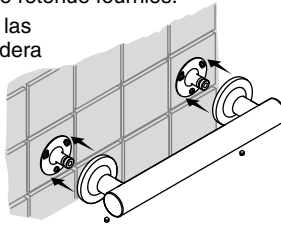
- 5** Secure each wall plate with three screws provided.
Sécuriser chaque plaque murale avec trois vis fournies.
Fije cada placa mural con los tres tornillos provistos.



- 6** Slide the escutcheons onto the grab bar.
Glisser l'applique sur la barre d'appui.
Deslice los chapetones en la agarradera.



- 7** Slide escutcheons over wall plates. Secure the grab bar in place with the setscrews provided.
Glisser les appliques sur les plaques murales. Sécuriser la barre d'appui avec les vis de retenue fournies.
Deslice los chapetones sobre las placas murales. Fije la agarradera en su lugar con los tornillos de fijación provistos.



Care and Cleaning

For best results, keep the following in mind when caring for your KOHLER product:

- Always test your cleaning solution on an inconspicuous area before applying to the entire surface.
- Wipe surfaces clean and rinse completely with water immediately after applying cleaner. Rinse and dry any overspray that lands on nearby surfaces.
- Do not allow cleaners to soak on surfaces.
- Use a soft, dampened sponge or cloth. Never use an abrasive material such as a brush or scouring pad to clean surfaces.
- The ideal cleaning technique is to rinse thoroughly and blot dry any water from the surface after each use.

For detailed cleaning information and products to consider, visit www.kohler.com/clean. To order Care & Cleaning information, call 1-800-456-4537.

Entretien et nettoyage

Pour obtenir les meilleurs résultats possibles, prendre ce qui suit en considération lors de l'entretien de votre produit KOHLER:

- Toujours tester la solution de nettoyage sur une surface non visible avant de l'appliquer sur l'ensemble de la surface.
- Essuyer les surfaces et rincer complètement avec de l'eau immédiatement après l'application du nettoyant. Rincer et sécher tout éclaboussement sur les surfaces avoisinantes.

Entretien et nettoyage (cont.)

- Ne pas laisser les nettoyants tremper sur les surfaces.
- Utiliser une éponge ou un chiffon doux et humide. Ne jamais utiliser de matériau abrasif tel qu'une brosse ou une éponge à récurer pour nettoyer les surfaces.
- La technique idéale de nettoyage est de bien rincer et de sécher toute eau de la surface après chaque usage.

Pour obtenir des informations détaillées sur le nettoyage et les produits à considérer, consulter le site www.kohler.com/clean. Pour commander des informations sur l'entretien & le nettoyage, appeler le 1-800-456-4537.

Cuidado y limpieza

Para obtener los mejores resultados, tenga presente lo siguiente al limpiar su producto KOHLER:

- Siempre pruebe la solución de limpieza en un área oculta antes de aplicarla a toda la superficie.
- Limpie con un trapo las superficies y enjuague completa e inmediatamente con agua después de aplicar el limpiador. Enjuague y seque las superficies cercanas que se hayan rociado.
- No deje los limpiadores por tiempo prolongado en las superficies.
- Utilice una esponja o trapo suave y húmedo. Para limpiar las superficies, nunca utilice materiales abrasivos como cepillos o estropajos de tallar.
- La técnica de limpieza ideal es enjuagar completamente y secar dando toques suaves el agua de la superficie después de cada uso.

Para obtener información detallada de limpieza y los limpiadores a considerar, visite www.kohler.com/clean. Para solicitar información sobre el cuidado y la limpieza, llame al 1-800-456-4537.

Warranty

KOHLER® Faucet Lifetime Limited Warranty

Kohler Co. warrants its Faucets* manufactured after January 1, 1997, to be leak and drip free during normal residential use for as long as the original consumer purchaser owns his or her home. If the Faucet should leak or drip during normal use, Kohler Co. will, free of charge, mail to the purchaser the cartridge necessary to put the Faucet in good working condition. This warranty applies only to Kohler Faucets installed in the United States of America, Canada or Mexico ("North America").

Kohler Co. also warrants all other aspects of the faucet or accessories ("Faucet")*, (except gold, non-Vibrant®, non-chrome finishes) to be free of defects in material and workmanship during normal residential use for as long as the original consumer purchaser owns his or her home. This warranty applies only to Kohler Faucets installed in North America. If a defect is found in normal residential use, Kohler Co. will, at its election, repair, provide a replacement part or product, or make appropriate adjustment. Damage to a product caused by accident, misuse, or abuse is not covered by this warranty. Improper care and cleaning will void the warranty**. Proof of purchase (original sales receipt) must be provided to Kohler Co. with all warranty claims. Kohler Co. is not responsible for labor charges, installation, or other incidental or consequential costs. In no event shall the liability of Kohler Co. exceed the purchase price of the Faucet.

If the Faucet is used commercially or is installed outside of North America, or if the finish is gold, non-Vibrant or a painted or powder coated color finish, Kohler Co. warrants the Faucet to be free from defects in material and workmanship for one (1) year from the date the product is installed, under Kohler Co.'s standard one-year limited warranty.

Warranty (cont.)

If you believe that you have a warranty claim, contact Kohler Co., either through your Dealer, Plumbing Contractor, Home Center or E-tailer, or by writing Kohler Co., Attn.: Customer Care Center, 444 Highland Drive, Kohler, WI 53044, USA. Please be sure to provide all pertinent information regarding your claim, including a complete description of the problem, the product, model number, color, finish, the date the product was purchased and from whom the product was purchased. Also include your original invoice. For other information, or to obtain the name and address of the service and repair facility nearest you, call 1-800-4-KOHLER (1-800-456-4537) from within the USA and Canada, and 001-800-456-4537 from within Mexico, or visit www.kohler.com within the USA, www.ca.kohler.com from within Canada, or www.mx.kohler.com in Mexico.

KOHLER CO. AND/OR SELLER ARE PROVIDING THESE WARRANTIES IN LIEU OF ALL OTHER WARRANTIES, EXPRESSED OR IMPLIED, INCLUDING BUT NOT LIMITED TO THE IMPLIED WARRANTIES OF MERCHANTABILITY AND FITNESS FOR A PARTICULAR PURPOSE. KOHLER CO. AND/OR SELLER DISCLAIM ALL LIABILITY FOR SPECIAL, INCIDENTAL OR CONSEQUENTIAL DAMAGES. Some states/provinces do not allow limitations of how long an implied warranty lasts or the exclusion or limitation of such damages, so these limitations and exclusions may not apply to you. This warranty gives the consumer specific legal rights. You may also have other rights that vary from state/province to state/province.

This is Kohler Co.'s exclusive written warranty.

*Trend® faucets, MasterShower® tower, BodySpa systems and components; WaterHaven® tower, systems and components; Tripoint® faucets, Polished Gold, non-Vibrant and painted or powder coated finishes, fittings; all items within the "Fixture Related" section of the Kohler Faucets Price Book, drains, Duostrainer® sink strainers, soap/lotion dispensers, Moxie™ Wireless Speaker; and faucets used in commercial settings, and outside North America, are covered by Kohler Co.'s one-year limited warranty.

**Never use cleaners containing abrasive cleansers, ammonia, bleach, acids, waxes, alcohol, solvents or other products not recommended for chrome. This will void the warranty.

Garantie

Garantie limitée à vie du robinet KOHLER®

Kohler Co. garantit que les robinets* fabriqués après le 1er janvier 1997 ne fuient pas et ne gouttent pas lors d'une utilisation domestique normale, aussi longtemps que l'acquéreur d'origine demeure propriétaire de son domicile. Si le robinet goutte ou présente des fuites lors d'une utilisation normale, Kohler Co. enverra par courrier à l'acheteur, sans frais, la cartouche nécessaire pour réparer le robinet. La présente garantie s'applique uniquement aux robinets Kohler installés aux États-Unis, au Canada ou au Mexique ("Amérique du Nord").

Kohler Co. garantit également toutes les autres caractéristiques du robinet ou des accessoires ("Robinet")*, (à l'exception des finitions dorées, non-Vibrant®, non chromées) contre tout vice de matériau et de fabrication lors d'une utilisation domestique normale, aussi longtemps que l'acquéreur d'origine demeure propriétaire de son domicile. La présente garantie s'applique uniquement aux robinets Kohler installés en Amérique du Nord. Si un vice est décelé lors d'une utilisation domestique normale, Kohler Co. choisira, à sa discrétion, la réparation, le remplacement ou la rectification appropriée. Cette garantie n'offre pas de protection contre les dommages dus à un accident, une mauvaise utilisation ou un mauvais traitement. Un entretien et un nettoyage inadéquats annulent la garantie**. Une preuve d'achat (ticket de caisse d'origine) doit être présentée à Kohler Co. avec toutes les réclamations au titre de la garantie. Kohler Co. n'est pas responsable des frais de main-d'œuvre, d'installation ou de tout autre frais particulier, accessoire ou indirect. La responsabilité de Kohler Co. ne dépassera en aucun cas le prix d'achat du robinet.

Garantie (cont.)

Si le robinet est utilisé dans un commerce ou s'il est installé en dehors d'Amérique du Nord, ou si la finition est dorée, non-Vibrant, peinte ou revêtue d'une poudre, Kohler Co. garantit le robinet contre tout vice de matériau et de fabrication pendant un (1) an à partir de la date d'installation du produit, selon les modalités de la garantie limitée standard d'un an de Kohler Co.

Pour toute réclamation au titre de la présente garantie, contacter Kohler Co. par l'intermédiaire du vendeur, plombier, centre de rénovation ou revendeur par internet, ou bien par écrit à l'adresse suivante Kohler Co., Attn.: Customer Care Center, 444 Highland Drive, Kohler, WI 53044, USA. Fournir tous les renseignements pertinents à la réclamation, dont notamment une description complète du problème et du produit, le numéro de modèle, la couleur, la finition, la date et le lieu d'achat du produit. Joindre également l'original de la facture. Pour de plus amples renseignements ou pour obtenir les coordonnées du service de réparation le plus proche, appeler le 1-800-4-KOHLER (1-800-456-4537) à partir des E.-U. et du Canada, et le 001-800-456-4537 à partir du Mexique, ou consulter le site www.kohler.com aux E.-U., www.ca.kohler.com à partir du Canada, ou www.mx.kohler.com au Mexique.

KOHLER CO. ET/OU LE REVENDEUR FOURNISSENT CES GARANTIES AU LIEU ET PLACE DE TOUTES AUTRES GARANTIES, EXPRESSES OU TACITES, Y COMPRIS LES GARANTIES TACITES DE COMMERCIALITÉ ET D'ADAPTATION À UN USAGE PARTICULIER. KOHLER CO. ET/OU LE REVENDEUR DÉCLINENT TOUTE RESPONSABILITÉ CONTRE LES DOMMAGES PARTICULIERS, ACCESSOIRES OU INDIRECTS. Certains états et provinces ne permettent pas de limite sur la durée de la garantie tacite, ni l'exclusion ou la limite des dommages, et, par conséquent, lesdites limites et exclusions peuvent ne pas s'appliquer à votre cas. La présente garantie accorde au consommateur des droits juridiques particuliers. Vous pouvez également avoir d'autres droits qui varient d'un état ou d'une province à l'autre.

Ceci constitue la garantie écrite exclusive de Kohler Co.

*Les robinets Trend®, la colonne MasterShower®, les systèmes et éléments BodySpa; la colonne, les systèmes et les éléments WaterHaven®; les robinets Tripoint®; les finitions or poli, non-Vibrant et peintes ou à revêtement de poudre, les raccords; tous les articles de la section "Fixture Related" du catalogue des prix des robinets Kohler, les drains, les crépines d'évier Duostrainer®, les distributeurs de savon/lotion, le haut-parleur Moxie™ sans fil; et les robinets utilisés dans des milieux commerciaux et hors de l'Amérique du Nord, sont couverts par la garantie limitée d'un an de Kohler Co.

**Ne jamais utiliser de nettoyants contenant des agents abrasifs, de l'ammoniaque, de l'eau de Javel, des acides, des cires, de l'alcool, des dissolvants ou autres produits non recommandés pour le chrome. Ceci annulera la garantie.

Garantía

Garantía limitada de por vida para la grifería KOHLER®

Kohler Co. garantiza que la Grifería* fabricada después del 1 de enero de 1997 está libre de problemas de fugas y goteo durante el uso residencial normal, mientras el comprador consumidor original sea el propietario de su casa. En caso de que la Grifería presente fugas o goteo durante el uso normal, Kohler Co. enviará por correo y sin ningún cargo al comprador original, el cartucho necesario para que la Grifería funcione correctamente. Esta garantía se aplica sólo a la Grifería Kohler instalada en los Estados Unidos de América, Canadá o México ("Norteamérica").

Kohler Co. también garantiza que todas las demás características de la grifería o accesorios ("Grifería")*, (excepto los acabados de oro, que no sean Vibrant®, o que no sean de cromo) están libres de defectos de material y mano de obra, durante el uso residencial normal, mientras el comprador consumidor original sea el propietario de su casa. Esta garantía se aplica sólo a la Grifería Kohler instalada en Norteamérica. Si se

Garantía (cont.)

encuentra un defecto durante el uso residencial normal, Kohler Co., a su criterio, reparará, proveerá un repuesto o producto, o realizará los ajustes pertinentes. Esta garantía no cubre daños causados por accidente, abuso o uso indebido del producto. El cuidado y la limpieza indebidos anularán la garantía**. Al presentar las reclamaciones de garantía a Kohler Co., es necesario incluir la prueba de compra (recibo de venta original). Kohler Co. no se hace responsable de costos de mano de obra, instalación u otros costos incidentales o indirectos. En ningún caso la responsabilidad de Kohler Co. excederá el precio de compra de la Grifería.

Si la Grifería se utiliza comercialmente o se instala fuera del territorio de Norteamérica, o si el acabado es de oro, no es Vibrant o un acabado de color con revestimiento de pintura o polvo, Kohler Co. garantiza que la Grifería está libre de defectos de material y mano de obra por un (1) año, a partir de la fecha de instalación, bajo la garantía limitada de un año estándar de Kohler Co.

Si usted considera que tiene una reclamación en virtud de la garantía, comuníquese con Kohler Co. a través de su distribuidor, contratista de plomería, centro de remodelación o distribuidor por Internet, o escriba a Kohler Co., Attn.: Customer Care Center, 444 Highland Drive, Kohler, WI 53044, USA. Por favor, asegúrese de proporcionar toda la información pertinente a su reclamación, incluyendo una descripción completa del problema, el producto, el número de modelo, el color, el acabado, la fecha de compra y el lugar de compra del producto. También incluya el recibo original. Para información adicional, o para obtener el nombre y dirección del lugar de reparación y servicio más cercano a usted, llame al 1-800-4-KOHLER (1-800-456-4537) desde los EE.UU. y Canadá, y al 001-800-456-4537 desde México, o visite www.kohler.com desde los EE.UU., www.ca.kohler.com desde Canadá, o www.mx.kohler.com en México.

KOHLER CO. Y/O EL VENDEDOR OFRECEN ESTAS GARANTÍAS QUE SUSTITUYEN TODAS LAS DEMÁS GARANTÍAS, EXPRESAS O IMPLÍCITAS, INCLUYENDO, ENTRE OTRAS, LAS GARANTÍAS IMPLÍCITAS DE COMERCIALIZACIÓN E IDONEIDAD PARA UN USO DETERMINADO. KOHLER CO. Y/O EL VENDEDOR DESCARGAN TODA RESPONSABILIDAD POR CONCEPTO DE DAÑOS PARTICULARES, INCIDENTALES O INDIRECTOS. Algunos estados/provincias no permiten limitaciones en cuanto a la duración de una garantía implícita o a la exclusión o limitación de dichos daños, por lo que estas limitaciones y exclusiones pueden no aplicar a su caso. Esta garantía otorga al consumidor ciertos derechos legales específicos. Además, usted puede tener otros derechos que varían de estado a estado y provincia a provincia.

Ésta es la garantía exclusiva por escrito de Kohler Co.

*La grifería Trend® la torre MasterShower®, los sistemas y componentes BodySpa, la torre, sistemas y componentes WaterHaven®, las griferías Tripoint®, el acabado en oro pulido, que no sea Vibrant y los acabados con revestimiento de pintura o en polvo, las conexiones, todos los artículos contenidos en la sección "Fixture Related" de la lista de precios de la grifería Kohler, los desagües, las coladeras de fregadero Duostrainer®, los dispensadores de jabón y loción, la bocina inalámbrica Moxie™; y la grifería de uso comercial e instalada fuera del territorio de Norteamérica, están cubiertos por la garantía limitada de un año de Kohler Co.

**Nunca utilice limpiadores que contengan limpiadores abrasivos, amoníaco, blanqueador, ácidos, ceras, alcohol, disolventes u otros productos no recomendados para el cromo. Esto anulará la garantía.

Kohler Co.

1097577-2-C

1097577-2-C

KOHLER[®]