

Installation Instructions

Vanity with Optional Legs

Record your model number:
Noter le numéro de modèle:
Anoté su número de modelo: _____

Français, page 9
Español, página 16

KOHLER[®]

Thank You for Choosing KOHLER

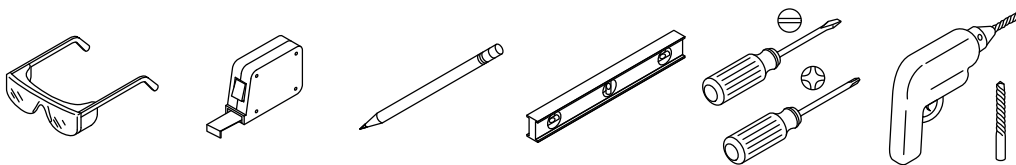
Need help? Contact our Customer Care Center.

- USA/Canada: 1-800-4KOHLER (1-800-456-4537) Mexico: 001-800-456-4537
- Service parts: kohler.com/serviceparts
- Care and cleaning: kohler.com/clean
- Patents: kohlercompany.com/patents

Warranty

This product is covered under the KOHLER® One-Year Limited Warranty, found at kohler.com/warranty. For a hardcopy of warranty terms, contact the Customer Care Center.


Tools and Materials





Plus: (Optional Some Installations)

- 2x8s
- Stud Finder
- Framing and Framing Fasteners
- Drywall and Drywall Tools

Before You Begin

 **CAUTION: Risk of product damage.** Do not modify the vanity. Doing so will compromise structural stability.

 **CAUTION: Risk of personal injury or property damage.** Select 500 lb (227 kg) load-bearing 5/16" lag bolts with a length to clear obstacles in the wall and 5/16" washers. Calculate the proper lag bolt length by adding the following: 1-1/2" (38 mm) backing material, plus the wallboard thickness, plus the back rail thickness.

 **CAUTION: Risk of property damage.** To properly support the weight of the vanity and vanity top/sink, secure to stud framing or 2x8 support behind the finished wall.

NOTICE: Siliconized acrylic caulk must be used to secure a sink or countertop to the vanity. Do not use 100% silicone sealant, which will damage the finish of the vanity.

Follow all local plumbing and building codes.

Your product may appear different from the one illustrated. The installation procedure is the same.

Two people should perform this installation.

To ease installation, remove drawers from the vanity before beginning. Refer to the section in this Installation Instructions for proper removal.

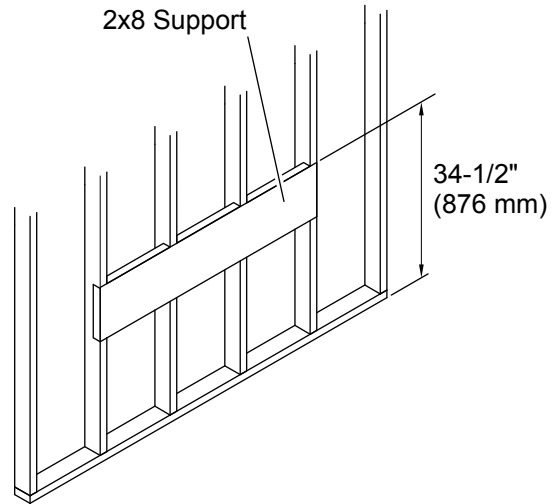
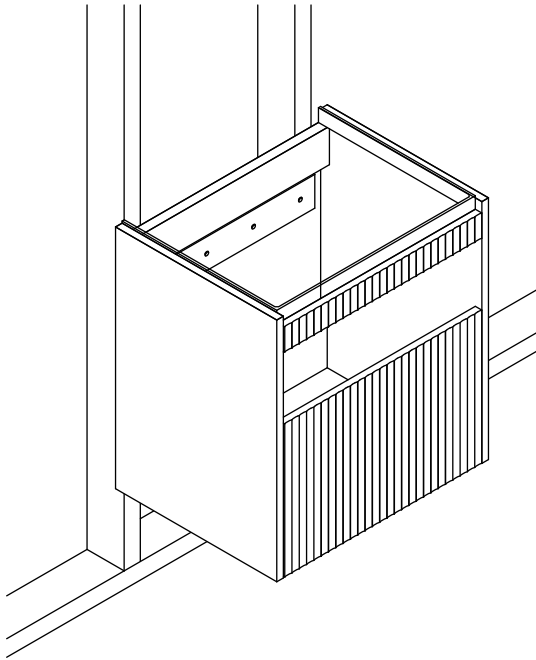
IMPORTANT HEALTH NOTICE

Some of the building materials used in this home (or these building materials) emit formaldehyde. Eye, nose, and throat irritation, headache, nausea and a variety of asthma-like symptoms, including shortness of breath, have been reported as a result of formaldehyde exposure. Elderly persons and young children, as well as anyone with a history of asthma, allergies, or lung problems, may be at greater risk. Research is continuing on the possible long-term effects of exposure to formaldehyde.

Reduced ventilation may allow formaldehyde and other contaminants to accumulate in the indoor air. High indoor temperatures and humidity raise formaldehyde levels. When a home is to be located in areas subject to extreme summer temperatures, an air-conditioning system can be used to control indoor temperature levels. Other means of controlled mechanical ventilation can be used to reduce levels of formaldehyde and other indoor air contaminants.

If you have any questions regarding the health effects of formaldehyde, consult your doctor or local health department.

1. Prepare the Site

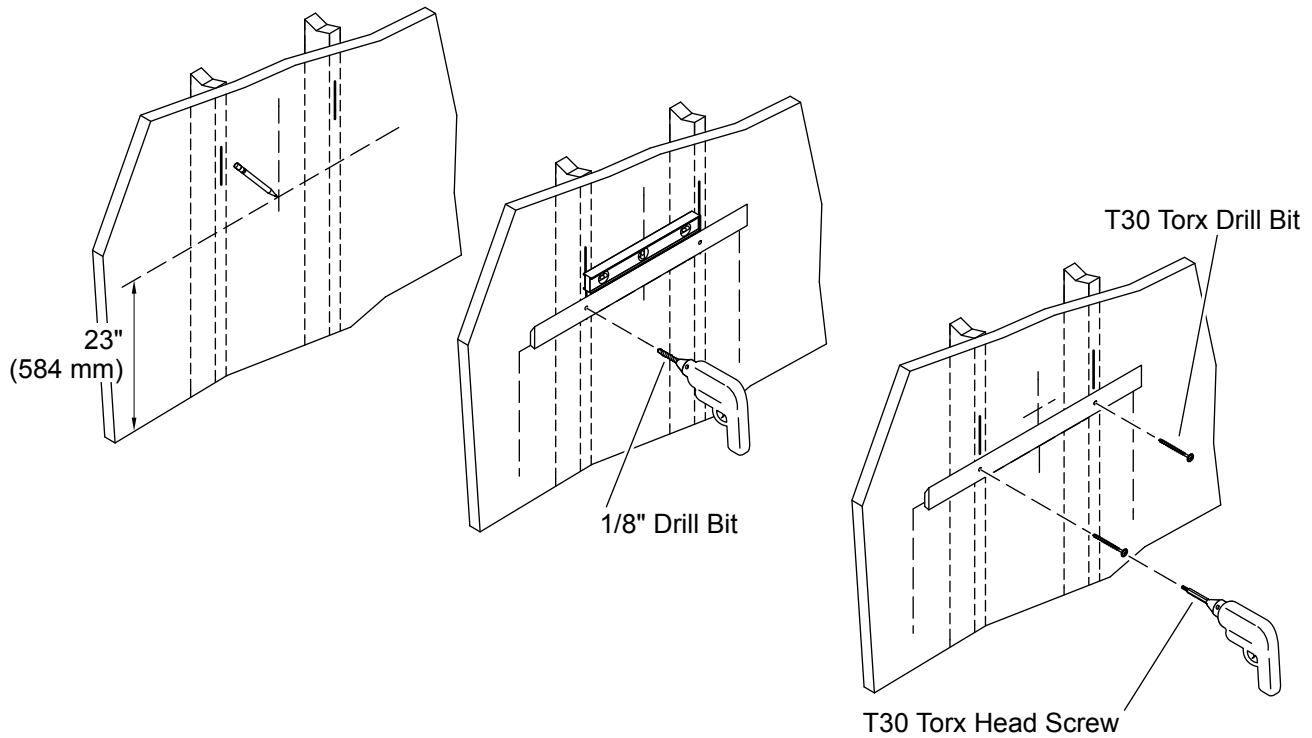


⚠ CAUTION: Risk of property damage. To properly support the weight of the vanity and vanity top/sink, secure to stud framing or 2x8 support behind the finished wall.

NOTICE: To verify proper support and alignment: The finished wall must be straight and plumb. The floor must be flat and perpendicular to the finished wall.

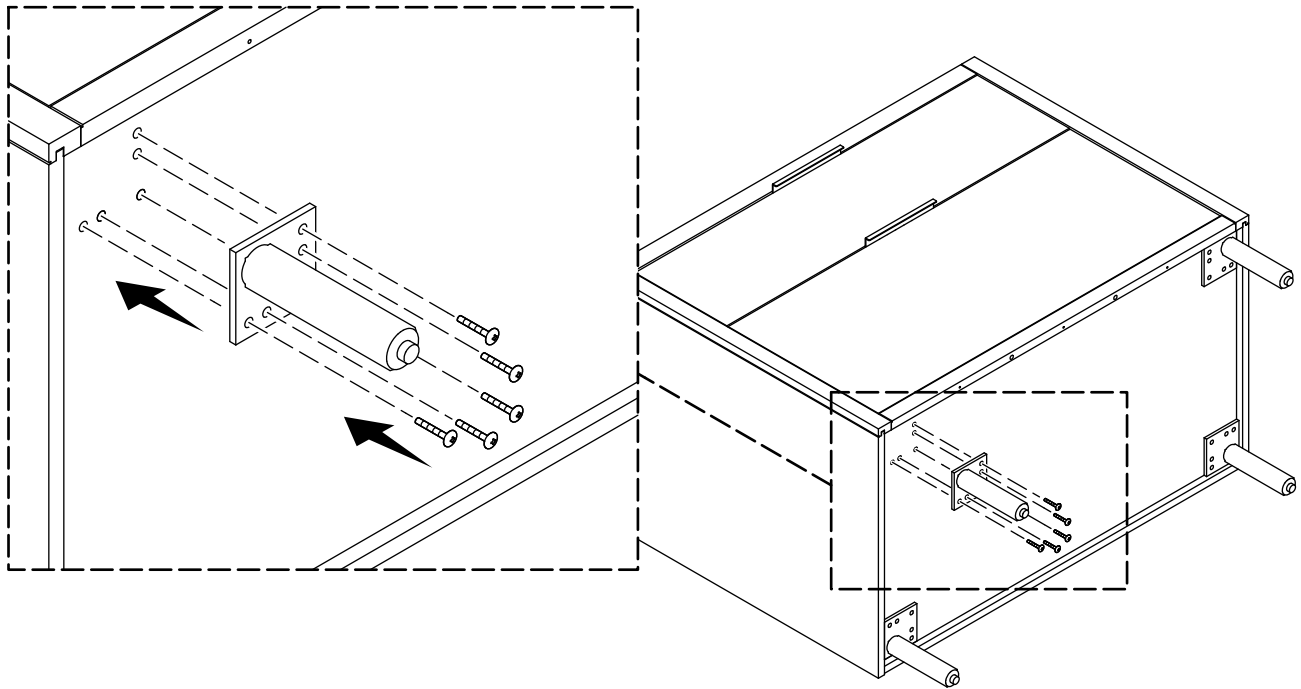
- Install the vanity to all studs behind the wall, spaced 16" (406 mm) apart. A stud must be located a maximum of 3" (76 mm) from each side of the vanity. A distance greater than 3" (76 mm) requires 2x8 support to be installed behind the finished wall.
- Plan for routing supply and drain piping for your desired sink installation.
- Complete the finished wall.

2. Install the Hanger



- Mark the centerline of the vanity.
- Draw a horizontal line 23" (584 mm) from the floor.
- Align the bottom of the hanger with the horizontal line. Verify that the hanger is level.
- While holding the hanger in place, drill 1/8" (3 mm) pilot holes through the hanger and into the wall studs or support behind the finished wall.
- Secure the hanger with the provided T30 torx-head screws using the provided T30 torx-head drill bit.

3. Install the Optional Decorative Legs

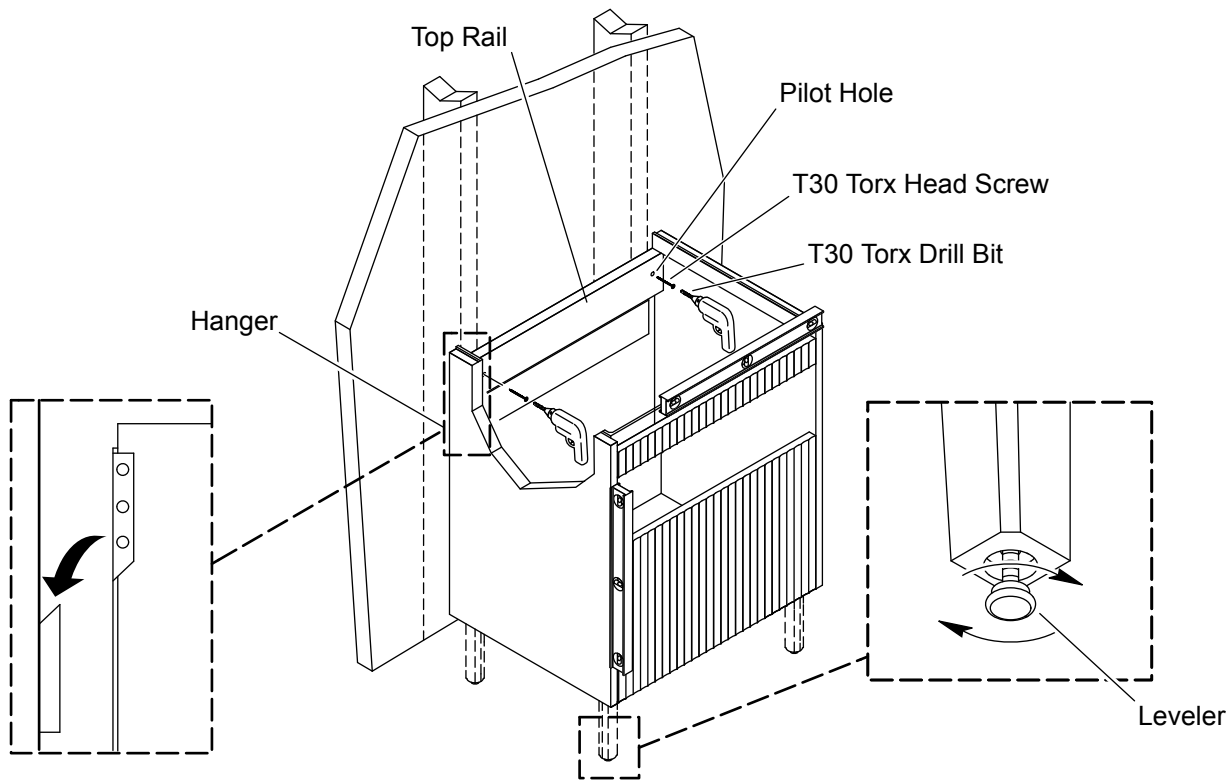


⚠ CAUTION: Risk of property damage. Do not support the vanity on the optional decorative legs. Doing so can cause the vanity to tip and damage the vanity.

IMPORTANT! Perform this procedure with two people.

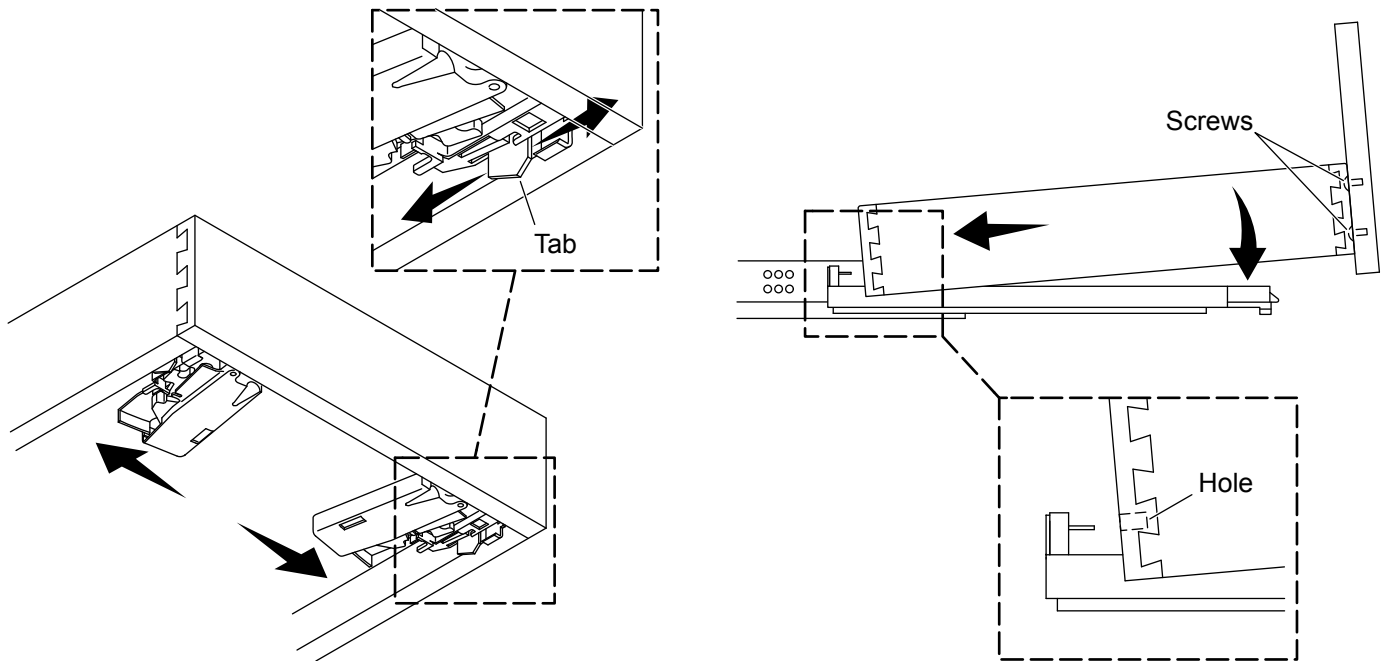
- Lay the vanity on its back on a flat, padded surface.
- Position the legs on the bottom of the cabinet so that the fastener holes line up.
- Loosely attach the legs with the panhead screws (provided).
- Verify that the legs are flush with the vanity edges.
- Securely tighten the panhead screws.
- The vanity is now ready to hang on the wall. **Do not stand the vanity upright on the optional decorative legs.**

4. Secure the Vanity



- With assistance, lift and position the vanity onto the hanger.
- Verify that the vanity is level and plumb against the wall.
- The vanity must be secured to all wall studs or the 2x8 support in the top rail of the vanity.
- From inside the vanity, drill 1/8" (3 mm) holes into the top rail of the vanity aligned with the wall studs.
- Using a drill with the T30 Torx drill bit (provided), secure the vanity to the wall with the T30 Torx head screws (provided).

5. Remove/Adjust the Drawer



Alignment

- To adjust the height and to level the drawer, move the tabs underneath the front corners backward or forward as needed.

Removal

- Fully extend the drawer.
- From underneath, press the release latches toward the sides of the drawer.
- Lift the front of the drawer to disengage from the rails.

Reinstallation

- Fully extend both rails.
- Rest the back of the drawer onto the rails and align the rail hooks with the drawer holes.
- Rotate the front of the drawer down onto the rails, engaging the latches with the rails.
- Push the drawer closed to fully snap the latches into the rails and insert the rail hooks into the drawer holes.
- Lightly lift the front of the drawer to verify that the drawer is fully engaged with both rails. If not engaged, repeat the "Reinstallation" procedure.

Instructions d'installation

Meuble-lavabo avec pieds optionnels

Merci d'avoir choisi KOHLER

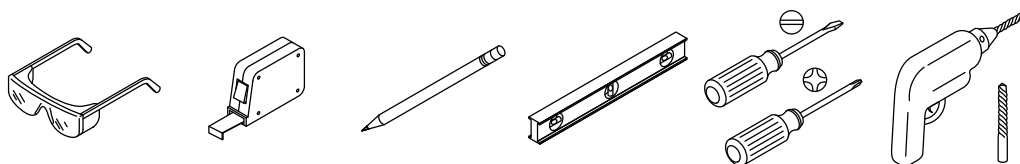
Besoin d'aide? Appeler notre centre de services à la clientèle.

- USA/Canada : 1-800-4KOHLER (1-800-456-4537) Mexique : 001-800-456-4537
- **Pièces d'entretien** : kohler.com/serviceparts
- **Entretien et nettoyage** : kohler.com/clean
- **Brevets** : kohlercompany.com/patents

Garantie

Ce produit est couvert sous la **garantie limitée d'un an KOHLER®**, fournie sur le site kohler.com/warranty. Pour obtenir une copie imprimée des termes de la garantie, s'adresser au centre de services à la clientèle.




Outils et matériel



Plus : (Optionnels pour certaines installations)

- Lambourde de 2x8
- Localisateur de montants
- Charpente et dispositifs de fixation de charpente
- Cloison sèche et outils pour cloison sèche

Avant de commencer

-  **ATTENTION : Risque d'endommagement du produit.** Ne pas modifier le meuble-lavabo. Cela pourrait compromettre la stabilité structurelle.
-  **ATTENTION : Risque de blessures ou de dommages matériels.** Choisir des tire-fonds de 5/16 po porteurs de 500 lb (227 kg) avec une longueur adéquate pour dégager les obstacles dans le mur, ainsi que des rondelles de 5/16 po. Calculer la longueur appropriée des tire-fonds en additionnant ce qui suit : matériau de renfort de 1-1/2 po (38 mm), plus épaisseur du panneau mural, plus épaisseur du rail arrière.
-  **ATTENTION : Risque de dommages matériels.** Pour supporter le poids du meuble-lavabo et le dessus du meuble-lavabo/le lavabo de manière appropriée, sécuriser sur le pan à colombages ou le support 2x8 à l'arrière du mur fini.

AVIS : Du mastic à l'acrylique siliconisé doit être utilisé pour sécuriser un lavabo ou un comptoir sur le meuble-lavabo. Ne pas utiliser de mastic à la silicone à 100 %, car cela endommagera la finition du meuble-lavabo.

Respecter tous les codes de plomberie et du bâtiment locaux.

Le produit en question peut être différent de celui qui est illustré. La procédure d'installation reste la même.

Deux personnes doivent effectuer cette installation.

Pour faciliter l'installation, retirer les tiroirs du meuble-lavabo avant de commencer. Se reporter à la section dans ces instructions d'installation pour un retrait approprié.

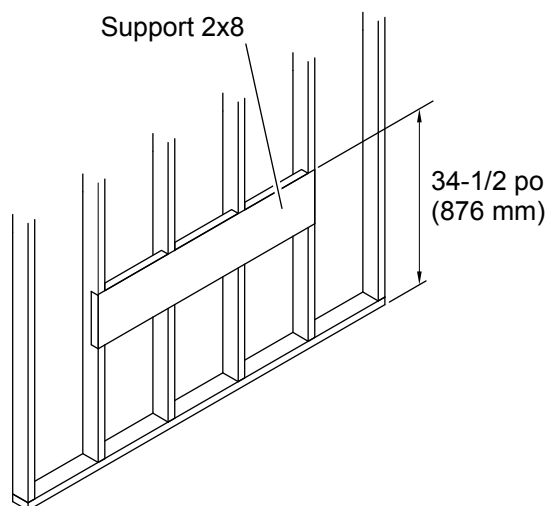
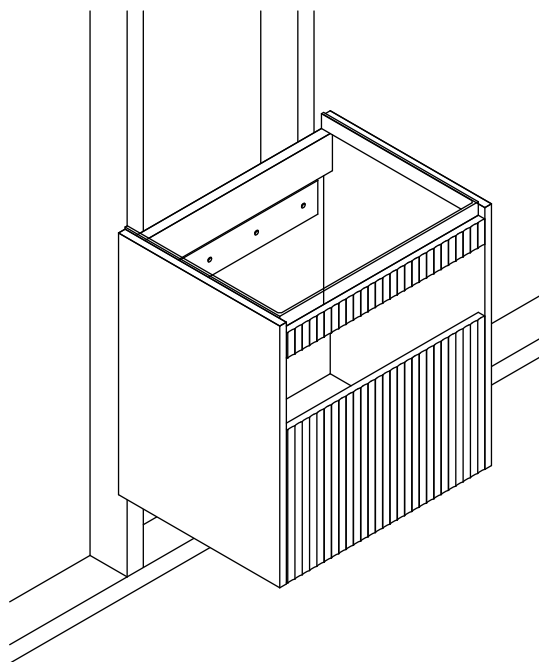
AVIS IMPORTANT SUR LA SANTÉ

Quelques uns des matériaux de construction utilisés dans cette demeure (ou ces matériaux de construction) émettent du formaldéhyde. Une irritation des yeux, du nez et de la gorge, ainsi que des maux de tête, des nausées et des symptômes divers similaires à l'asthme, dont un essoufflement, ont été signalés à la suite d'une exposition au formaldéhyde. Les personnes âgées et les jeunes enfants, ainsi que toutes les personnes ayant des antécédents d'asthme, des allergies, ou des problèmes de poumons pourraient être soumis à de plus grands risques. Les recherches sur les effets à long terme possibles suite à une exposition au formaldéhyde continuent.

Une ventilation réduite pourrait permettre au formaldéhyde et à d'autres contaminants de s'accumuler dans l'air intérieur. Des températures et de l'humidité intérieures élevées élèvent les niveaux de formaldéhyde. Si une demeure doit être située dans des zones soumises à des températures d'été extrêmes, un système de climatisation peut être utilisé pour contrôler les niveaux de la température intérieure. D'autres moyens de ventilation mécanique contrôlée peuvent être utilisés pour réduire les niveaux de formaldéhyde et d'autres contaminants de l'air intérieur.

En cas de questions sur les effets du formaldéhyde sur la santé, consulter le médecin ou le service de santé local.

1. Préparer le site

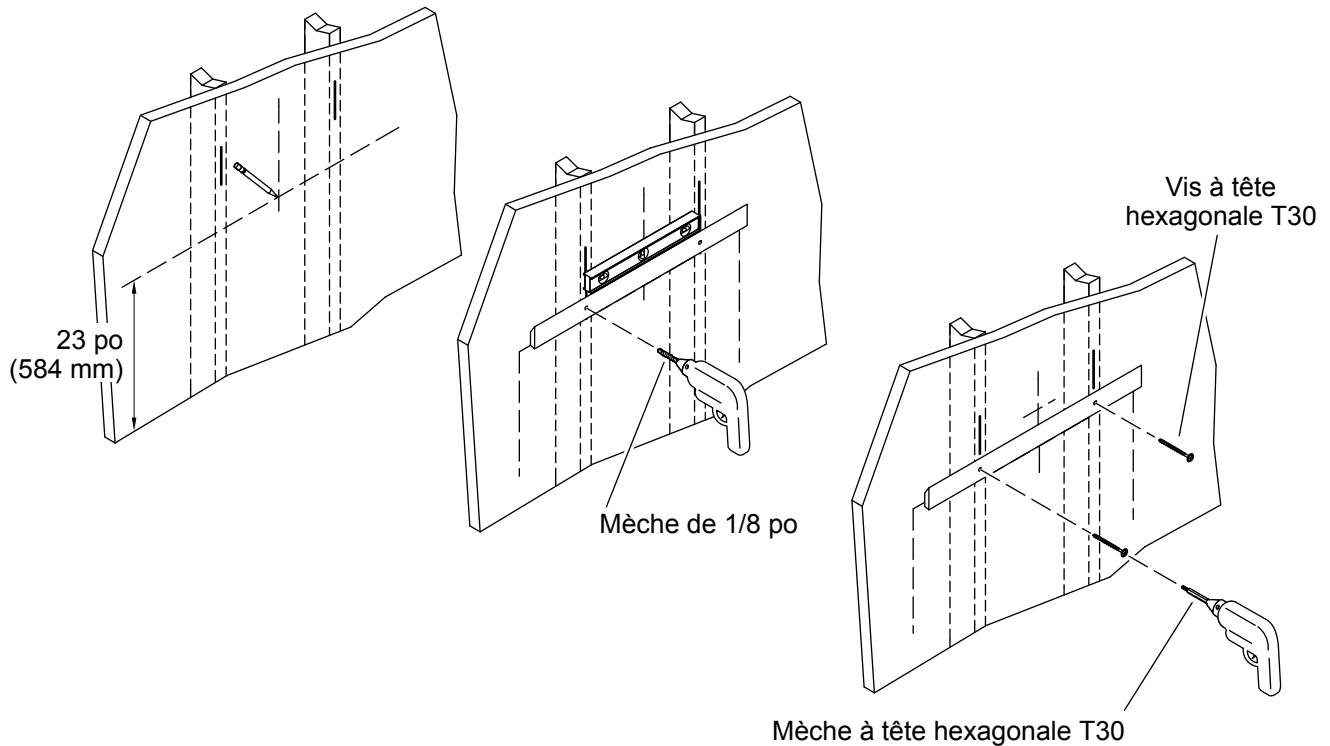


⚠ ATTENTION : Risque de dommages matériels. Pour supporter le poids du meuble-lavabo et le dessus du meuble-lavabo/le lavabo de manière appropriée, sécuriser sur le pan à colombages ou le support 2x8 à l'arrière du mur fini.

AVIS : Pour vérifier que le support et l'alignement sont adéquats : Le mur fini doit être droit et d'aplomb. Le plancher doit être plat et perpendiculaire au mur fini.

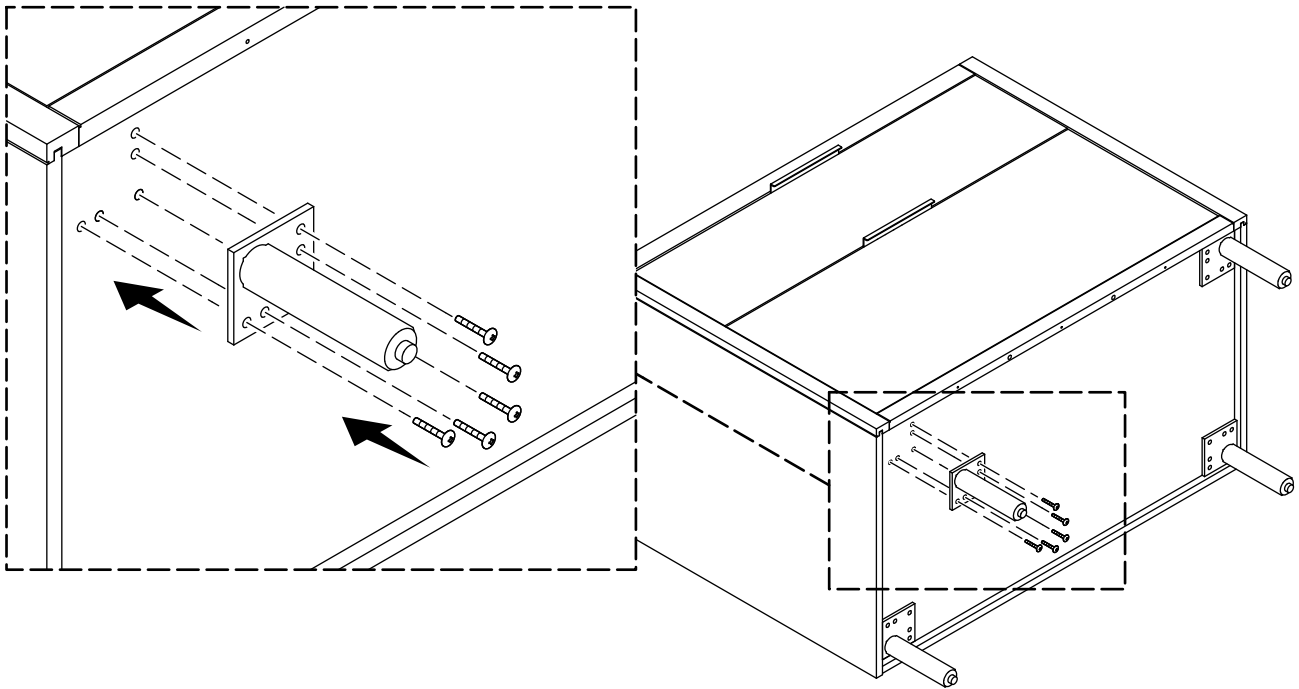
- Installer le meuble-lavabo sur tous les montants à l'arrière du mur, avec un espacement de 16 po (406 mm). Un montant doit être positionné à un maximum de 3 po (76 mm) de chaque côté du meuble-lavabo. Une distance supérieure à 3 po (76 mm) exige qu'un support 2x8 soit installé à l'arrière du mur fini.
- Prévoir l'acheminement des tuyaux d'alimentation et d'écoulement pour l'installation de lavabo souhaitée.
- Terminer le mur fini.

2. Installer l'étrier de suspension



- Marquer la ligne centrale du meuble-lavabo.
- Tirer une ligne horizontale de 23 po (584 mm) à partir du plancher.
- Aligner le bas de l'étrier de suspension avec la ligne horizontale. Vérifier que l'étrier de suspension est à niveau.
- Tout en maintenant l'étrier de suspension en place, percer des avant-trous de 1/8 po (3 mm) à travers l'étrier de suspension et dans les montants muraux ou le support à l'arrière du mur fini.
- Fixer l'étrier de suspension solidement en place avec les vis à tête hexagonale T30 fournies en utilisant la perceuse à tête hexagonale T30 fournie.

3. Installer les pieds décoratifs optionnels

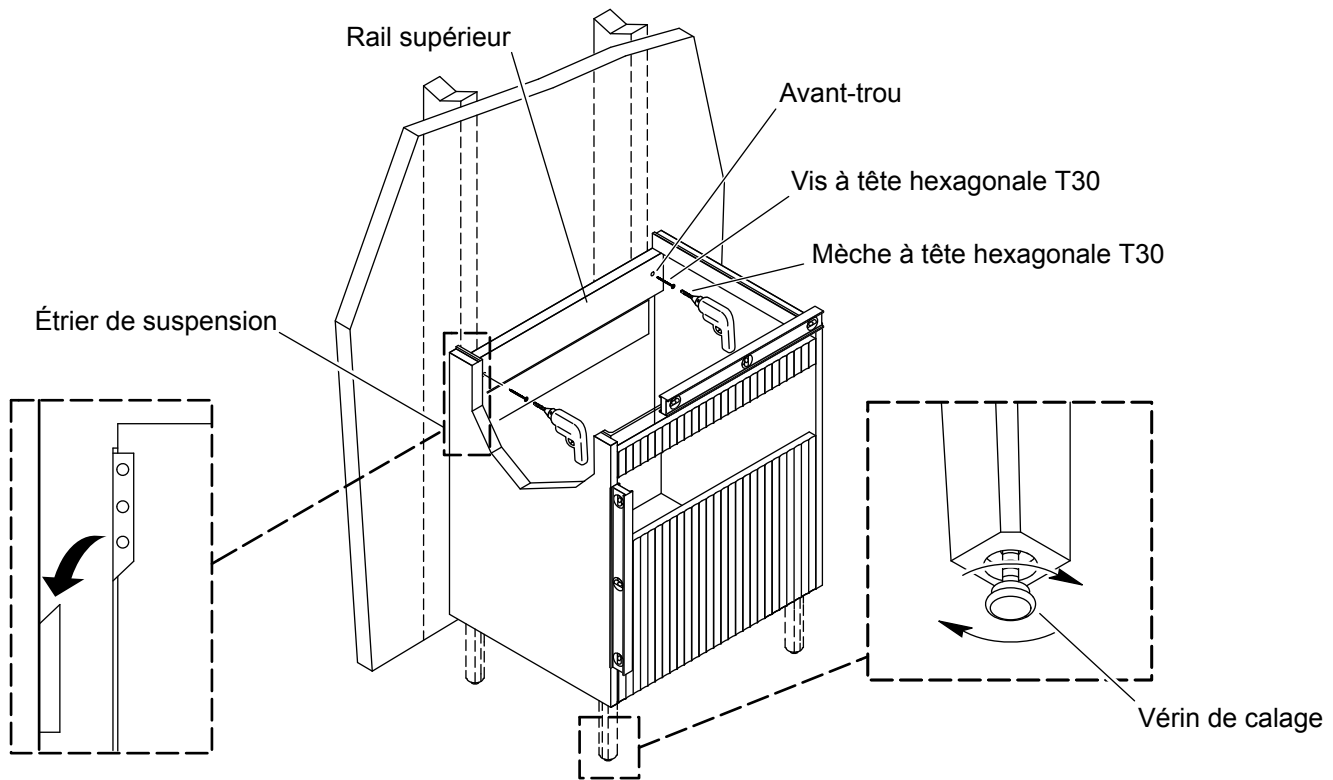


ATTENTION : Risque de dommages matériels. Ne pas supporter le meuble-lavabo sur les pieds décoratifs optionnels. Cela pourrait créer un renversement du meuble-lavabo et endommager ce dernier.

IMPORTANT! Effectuer cette procédure avec deux personnes.

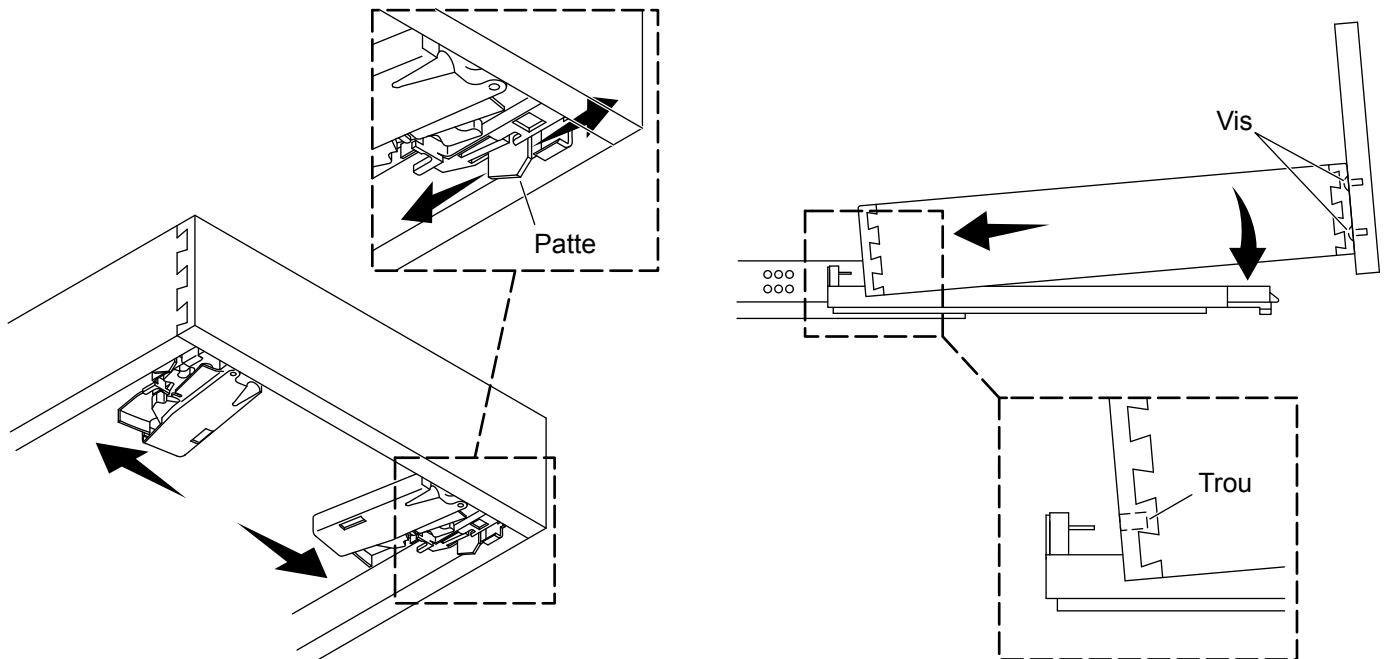
- Poser le meuble-lavabo sur son dos, sur une surface plate et rembourrée.
- Positionner les pieds sur le bas de l'armoire, de manière à ce que les trous du dispositif de fixation soient alignés.
- Attacher sans serrer les pieds avec les vis à tête tronconique (fournies).
- Vérifier que les pieds sont à ras des bords du meuble-lavabo.
- Serrer solidement les vis à tête tronconique.
- Le meuble-lavabo est maintenant prêt à être suspendu sur le mur. **Ne pas faire placer le meuble-lavabo à la verticale sur les pieds décoratifs optionnels.**

4. Sécuriser le meuble-lavabo



- Avec de l'aide, soulever et positionner le meuble de toilette sur l'étrier de suspension.
- Vérifier que le meuble-lavabo est à niveau et d'aplomb contre le mur.
- Le meuble de toilette doit être sécurisé sur tous les montants muraux ou le support 2x8 dans le rail supérieur du meuble de toilette.
- À partir de l'intérieur du meuble-lavabo, percer des trous de 1/8 po (3 mm) dans le rail supérieur du meuble-lavabo alignés avec les montants muraux.
- À l'aide d'une perceuse dotée d'une mèche Torx T30 (fournie), sécuriser le meuble de toilette sur le mur avec les vis à tête Torx T30 (fournies).

5. Retirer/ajuster le tiroir



Alignement

- Pour ajuster la hauteur et pour mettre le tiroir à niveau, déplacer les languettes se trouvant sous les coins avant vers l'arrière ou vers l'avant au besoin.

Retrait

- Prolonger le tiroir au complet.
- À partir du dessous, appuyer sur les loquets de déblocage vers les côtés du tiroir.
- Lever l'avant du tiroir pour le dégager des rails.

Réinstallation

- Prolonger les deux rails au complet.
- Reposer l'arrière du tiroir sur les rails et aligner les crochets des rails avec les trous du tiroir.
- Tourner l'avant du tiroir vers le bas sur les rails, en engageant les loquets avec les rails.
- Pousser sur le tiroir pour le fermer en enclenchant entièrement les loquets dans les rails et insérer les crochets des rails dans les trous du tiroir.
- Lever légèrement l'avant du tiroir pour vérifier qu'il est entièrement engagé avec les deux rails. S'il n'est pas engagé, répéter la procédure « Réinstallation ».

Instrucciones de instalación

Tocador con patas opcionales

Gracias por elegir productos KOHLER

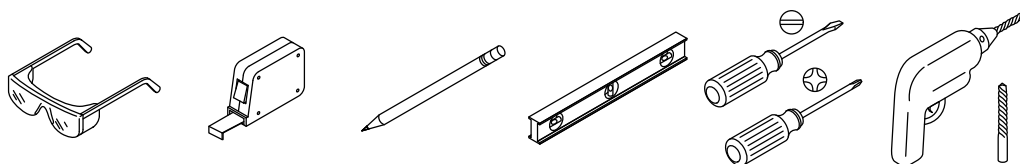
¿Necesita ayuda? Comuníquese con nuestro Centro de Atención al Cliente.

- EE. UU./Canadá: 1-800-4KOHLER (1-800-456-4537) México: 001-800-456-4537
- **Piezas de repuesto:** kohler.com/serviceparts
- **Cuidado y limpieza:** kohler.com/clean
- **Patentes:** kohlercompany.com/patents

Garantía

A este producto lo cubre la **garantía limitada de un año de KOHLER®**, que se puede consultar en kohler.com/warranty. Si lo desea, solicite al Centro de Atención al Cliente una copia impresa de los términos de la garantía.




Herramientas y materiales



Más: (Opcional en algunas instalaciones)

- Postes de madera de 2x8
- Localizador de postes de madera
- Estructura de postes de madera y sujetadores
- Paneles de yeso y herramientas para paneles de yeso

Antes de comenzar

-  **PRECAUCIÓN: Riesgo de daños al producto.** No modifique el tocador. Si lo hace, reducirá su estabilidad estructural.
-  **PRECAUCIÓN: Riesgo de sufrir lesiones personales o causar daños a la propiedad.** Seleccione tornillos de rosca para madera de 5/16 pulg, que soporten una carga de 500 lb (227 kg) y con la longitud suficiente para librar obstáculos en la pared, y arandelas de 5/16 pulg. Para calcular la longitud apropiada de los pernos de rosca para madera sume lo siguiente: el material de refuerzo de 1-1/2" (38 mm), más el espesor del panel de yeso, más el espesor de la barra de soporte posterior.
-  **PRECAUCIÓN: Riesgo de daños a la propiedad.** Para soportar correctamente el peso del tocador y del lavabo y la cubierta para tocador, fije el tocador a una estructura de postes de madera o a un refuerzo de maderos de 2x8 pulgadas detrás de la pared acabada.

AVISO: Se debe usar sellador acrílico siliconado para fijar un lavabo o una encimera al tocador. No use sellador 100 % de silicona, porque causa daños al acabado del tocador.

Cumpla todos los códigos locales de plomería y construcción.

Es posible que su producto parezca distinto al ilustrado. El procedimiento de instalación es el mismo.

Se requieren 2 personas para hacer esta instalación.

Para facilitar la instalación, antes de comenzar saque los cajones del tocador. Consulte el procedimiento de desinstalación en la sección correspondiente en estas instrucciones de instalación.

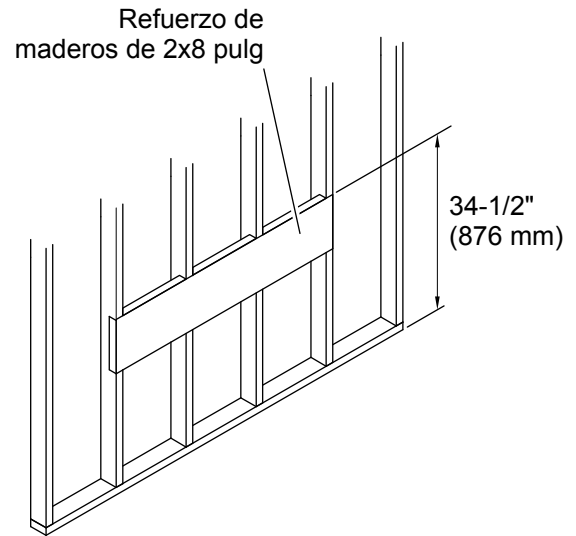
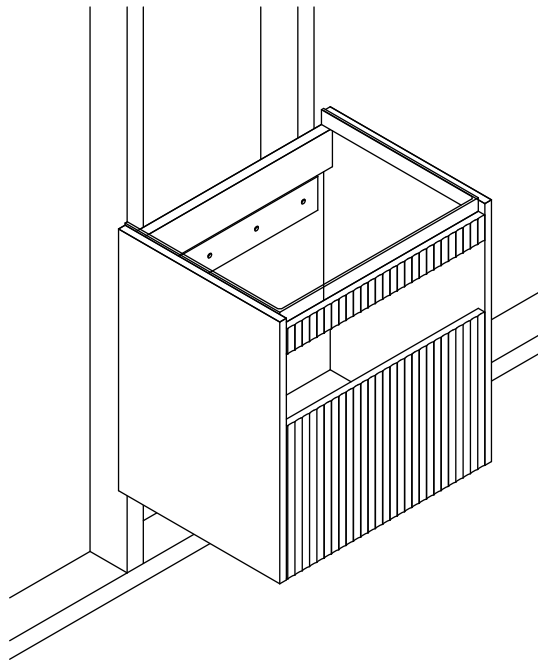
AVISO IMPORTANTE DE SALUD

Algunos de los materiales de construcción usados en esta construcción (o estos materiales de construcción) emiten formaldehído. Irritación de los ojos, la nariz y la garganta, dolor de cabeza, náusea y una variedad de síntomas parecidos al asma, como dificultades para respirar, han sido reportados como resultado de la exposición al formaldehído. El riesgo puede ser mayor a las personas de edad madura y a los niños pequeños, así como a cualquier persona con antecedentes de asma, alergias o problemas pulmonares. La investigación continúa con respecto a los posibles efectos a largo plazo de la exposición al formaldehído.

La ventilación inadecuada puede permitir que el formaldehído y otros contaminantes se acumulen en el aire de las áreas interiores. La temperatura y la humedad altas en interiores aumentan los niveles de formaldehído. Cuando la vivienda esté ubicada en un área donde la temperatura en verano sea extrema, un sistema de aire acondicionado puede controlar los niveles de temperatura en su interior. Es posible usar otras formas de ventilación mecánica para reducir los niveles de formaldehído y de otros contaminantes del aire en interiores.

Si tiene preguntas con respecto a los efectos del formaldehído en la salud, consulte a su médico o al departamento local de salud.

1. Prepare el sitio

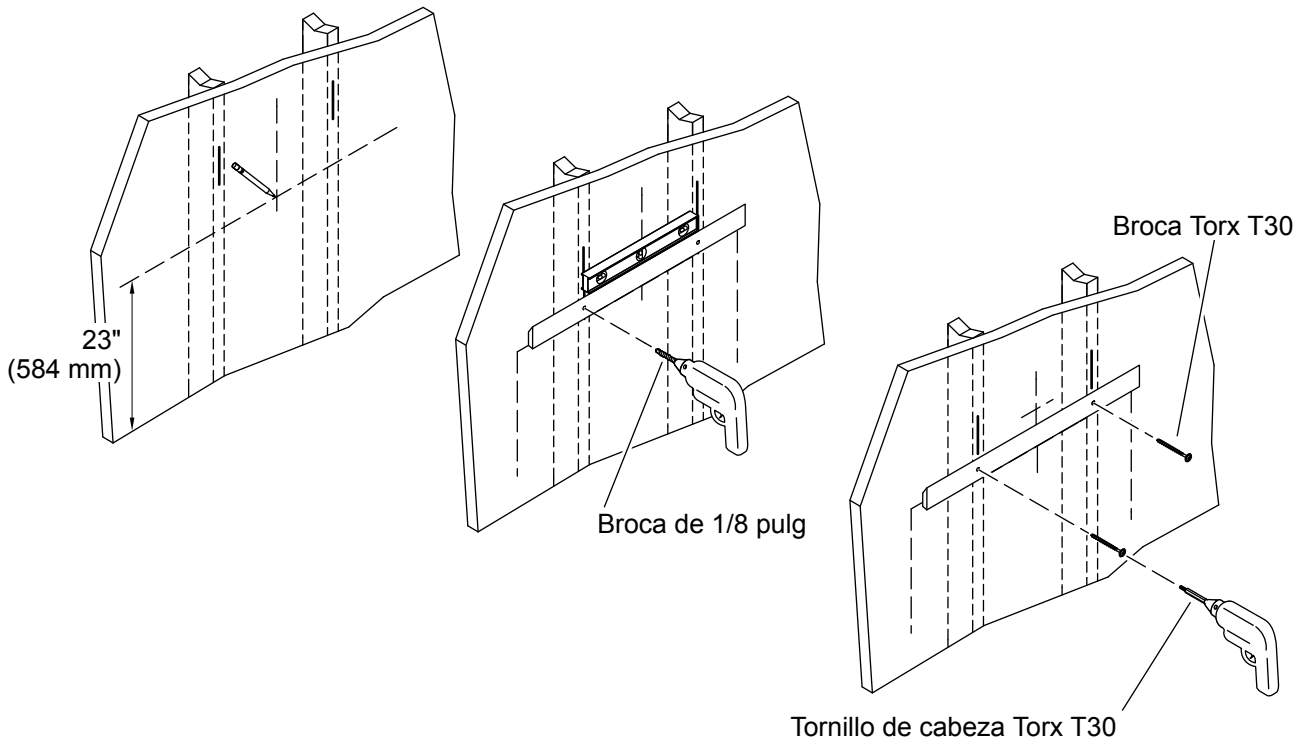


PRECAUCIÓN: Riesgo de daños a la propiedad. Para soportar correctamente el peso del tocador y del lavabo y la cubierta para tocador, fije el tocador a una estructura de postes de madera o a un refuerzo de maderos de 2x8 pulgadas detrás de la pared acabada.

AVISO: Para verificar el soporte y la alineación correctos: La pared acabada debe estar recta y a plomo. El piso debe estar plano y perpendicular a la pared acabada.

- Instale el tocador sujeto a todos los postes de madera detrás de la pared, espaciados 16" (406 mm) entre sí. Debe haber un poste de madera a un máximo de 3" (76 mm) a cada lado del tocador. Distancias mayores de 3" (76 mm) requieren que se instalen refuerzos de maderos de 2x8 pulgadas detrás de la pared acabada.
- Planee tender las tuberías de suministro y de desagüe de acuerdo a la instalación que desee para su lavabo.
- Aplique el acabado a la pared.

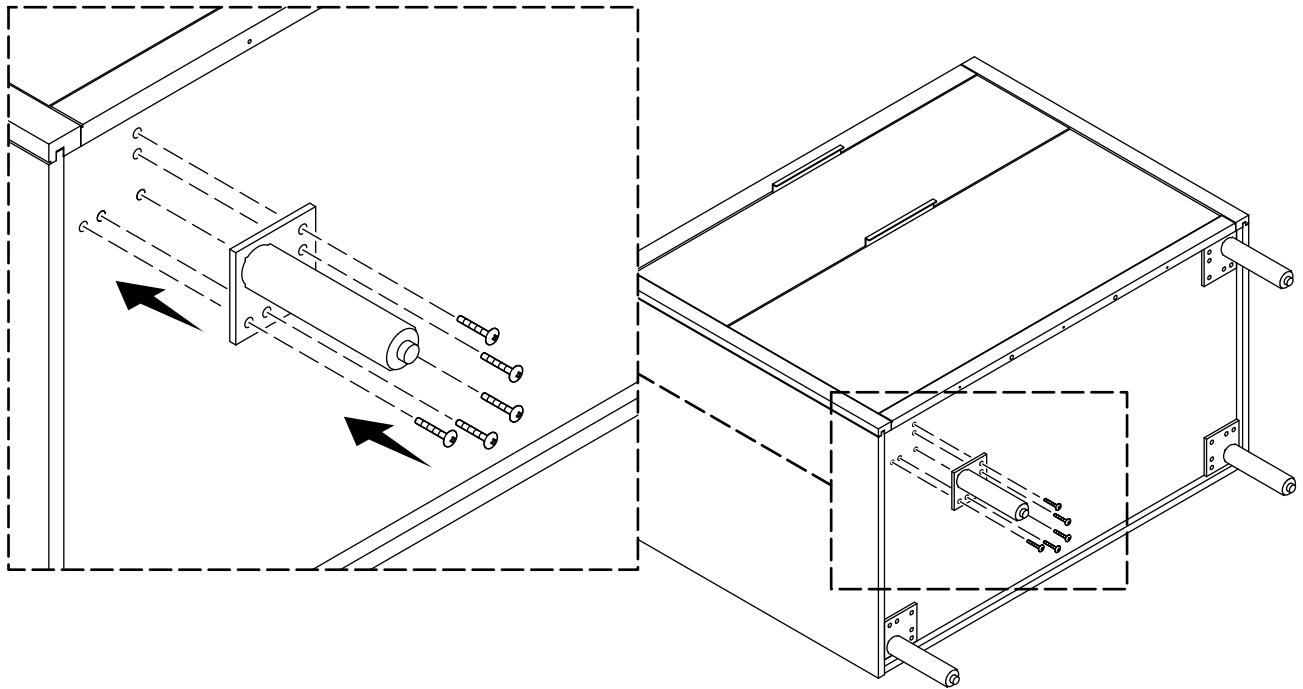
2. Instale el soporte de suspensión



- Marque la línea central del tocador.
- Trace una línea horizontal a 23" (584 mm) del piso.
- Alinee la parte inferior del soporte de suspensión con la línea horizontal. Verifique que el soporte de suspensión quede nivelado.
- Mientras sostiene el soporte de suspensión en su lugar, taladre orificios guía de 1/8" (3 mm) a través del soporte de suspensión y en los postes de madera de la pared o en el refuerzo detrás de la pared acabada.
- Fije el soporte de suspensión con los tornillos de cabeza Torx T30 (se incluyen) con la broca Torx T30 (se incluye).

3. Instale las patas decorativas opcionales

ES

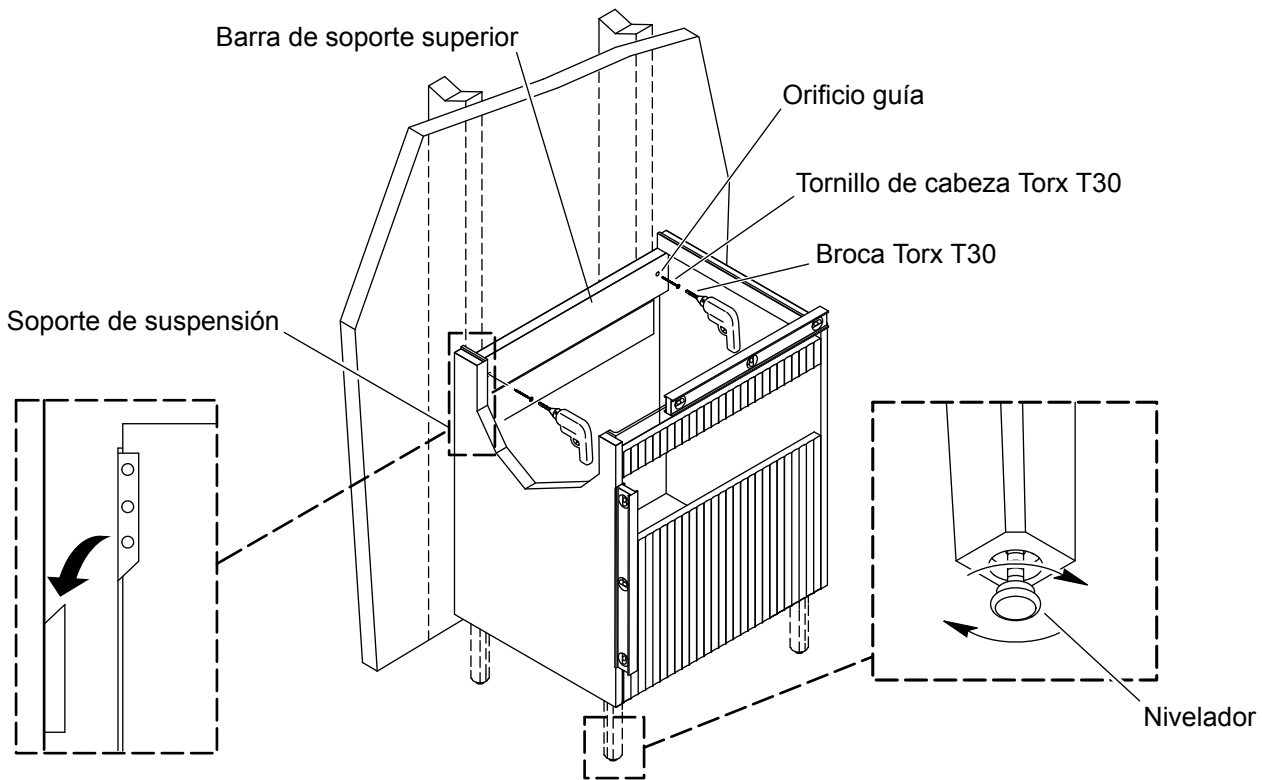


⚠ PRECAUCIÓN: Riesgo de daños a la propiedad. No deje el tocador soportado sobre las patas decorativas opcionales. Si lo hace, el tocador podría caerse y sufrir daños.

¡IMPORTANTE! Haga este procedimiento entre dos personas.

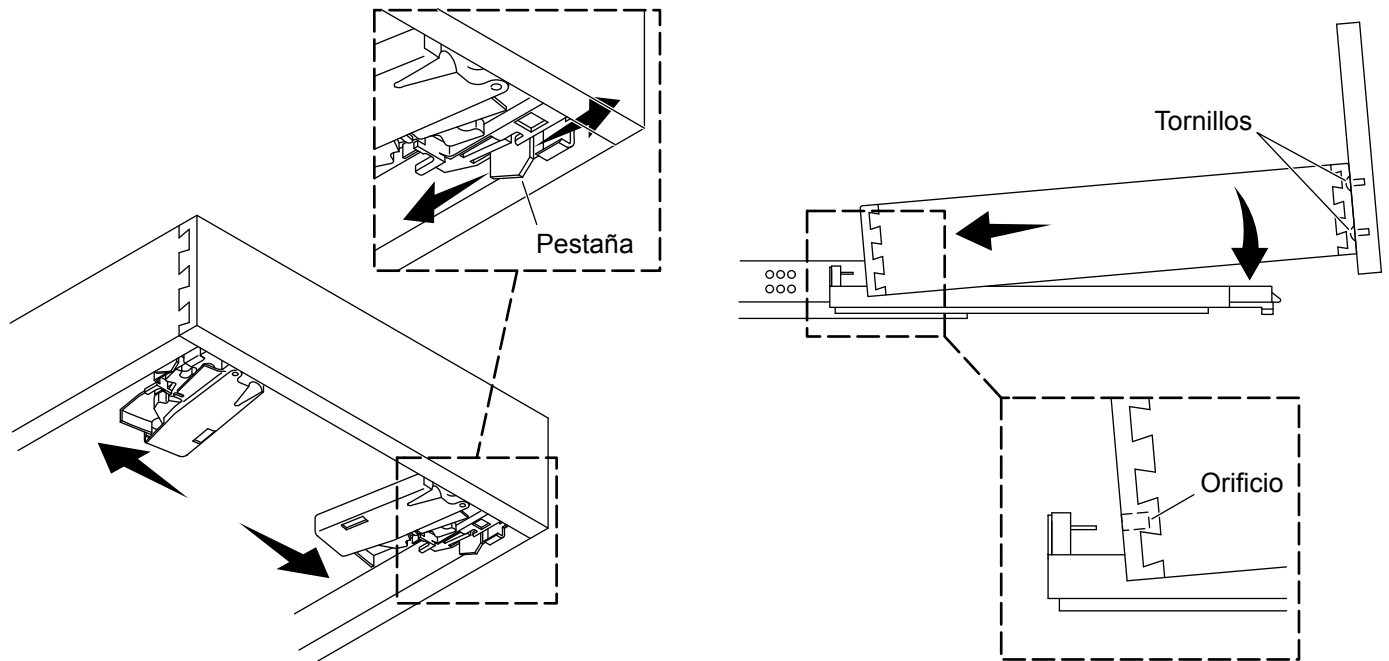
- Recueste el tocador con su superficie posterior sobre una superficie acolchada.
- Coloque las patas en la parte inferior del gabinete, de forma que los orificios para los sujetadores queden alineados.
- Fije las patas, sin apretarlas, con los tornillos de cabeza redonda (se incluyen).
- Verifique que las patas queden al ras con los bordes del tocador.
- Apriete con firmeza los tornillos de cabeza redonda.
- El tocador está ahora listo para soportarlo contra la pared. **No deje el tocador sostenido solo por las patas decorativas opcionales.**

4. Fije el tocador



- Con ayuda, levante y sostenga el tocador en el soporte de suspensión.
- Verifique que el tocador quede nivelado y a plomo contra la pared.
- El tocador debe estar fijo a todos los postes de madera o al refuerzo de 2x8 en la barra de soporte superior del tocador.
- Desde el interior del tocador, taladre orificios de 1/8 pulg (3 mm) en la barra de soporte superior del tocador, alineados con los postes de madera de la pared.
- Con un taladro con una broca Torx T30 (se incluye), fije el tocador a la pared con los tornillos de cabeza Torx T30 (se incluyen).

5. Retire y ajuste el cajón



Alineación

- Para ajustar la altura del cajón y nivelarlo, mueva las lengüetas debajo de las esquinas delanteras hacia atrás o hacia adelante según sea necesario.

Desinstalación

- Saque el cajón lo más posible.
- Desde abajo, oprima los seguros de enganche hacia los lados del cajón.
- Levante el frente del cajón para sacarlo de los rieles.

Reinstalación

- Tire hacia fuera de ambos rieles por completo.
- Deje descansar la parte posterior del cajón en los rieles, y alinee los ganchos de los rieles con los orificios del cajón.
- Incline el frente del cajón hacia abajo hacia los rieles, hasta que los seguros de enganche encajen en los rieles.
- Empuje el cajón hasta cerrarlo para que los seguros de enganche encajen en los rieles y que los ganchos de los rieles entren en los orificios del cajón.
- Levante ligeramente el frente del cajón para verificar que el cajón haya encajado totalmente en ambos rieles. Si el cajón no queda bien enganchado, repita el procedimiento de "Reinstalación".

[kohler.com](https://www.kohler.com)

THE BOLD LOOK
OF **KOHLER**®

©2023 Kohler Co.



1533267-2

1533267-2-B