

IMPORTANT INFORMATION

Record your model number.

If possible, assemble the faucet and drain to the bathroom sink before installing the sink.

Follow all local plumbing and building codes.

1A. 1/2"-14 NPSM Supply Hoses

5A. Disassemble the drain.

RENSEIGNEMENTS IMPORTANTS

Noter le numéro du modèle.

Si possible, assemblez le robinet et le drain sur le lavabo avant d'installer ce dernier.

Respecter tous les codes de plomberie et de bâtiment locaux.

1A. Tuyaux d'arrivée 1/2"-14 NPSM

5A. Désassembler le drain.

INFORMACIÓN IMPORTANTE

Anote su número de modelo.

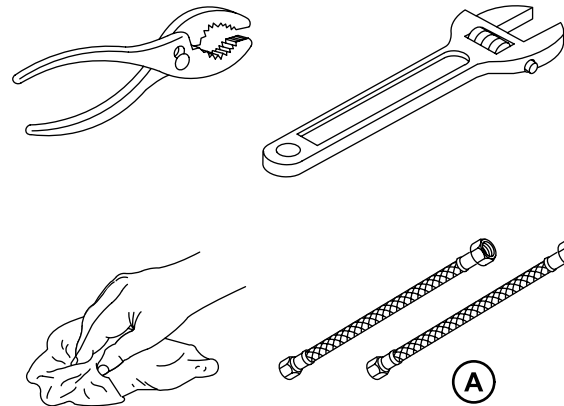
De ser posible, ensamble la grifería y el desagüe al lavabo antes de instalarlo.

Cumpla todos los códigos locales de plomería y de construcción.

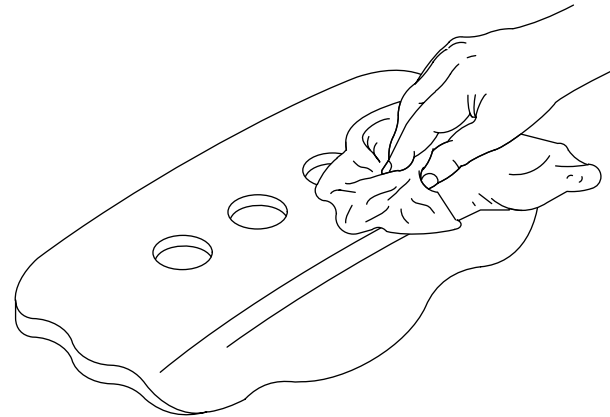
1A. Mangueras de suministro de 1/2"-14 NPSM

5A. Desensamble el desagüe.

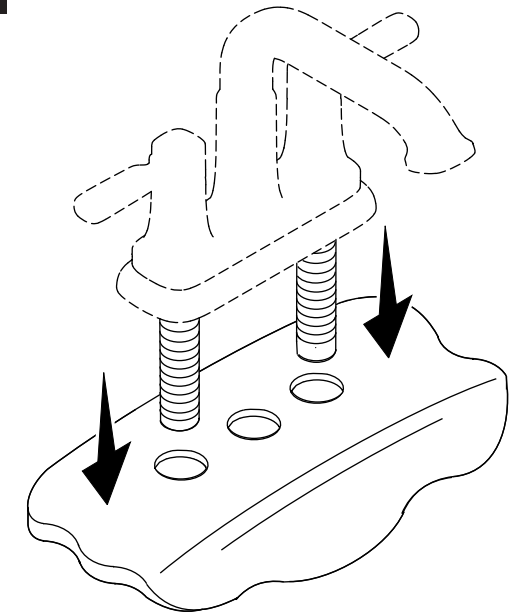
1



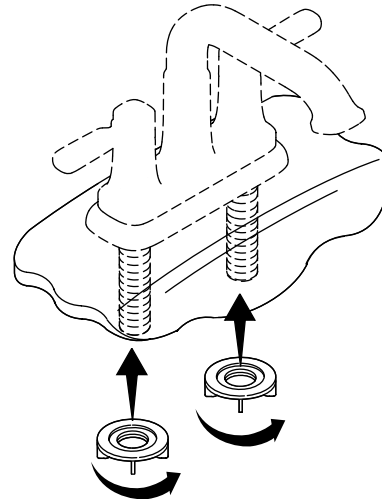
2



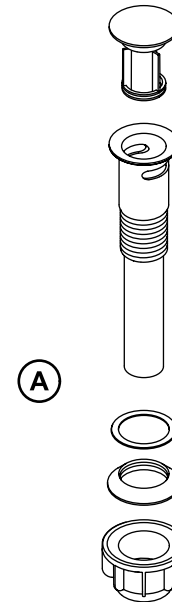
3



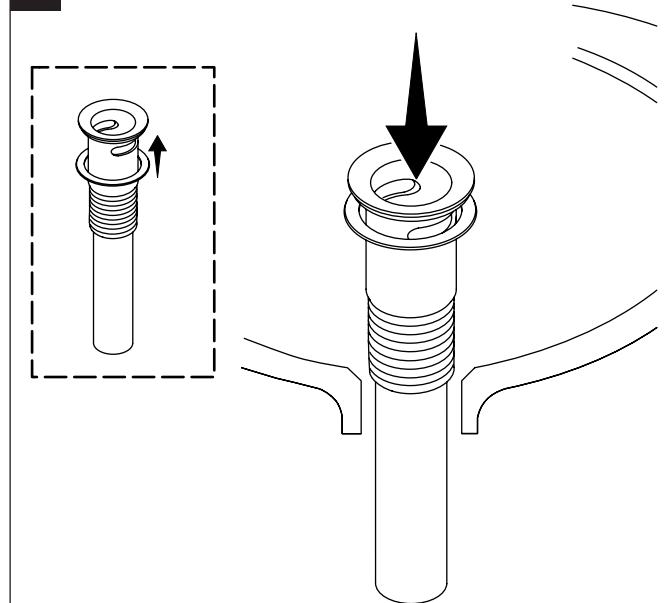
4



5



6



10A. Hot Connection

10B. Cold Connection

11A. Check all connections for leaks.

Need help? Contact our Customer Care Center.

USA/Canada: 1-800-4KOHLER (1-800-456-4537), Mexico: 001-800-456-4537

For service parts information, visit kohler.com/serviceparts.

For care and cleaning information, visit kohler.com/clean.

This product is covered under the KOHLER® Faucet Lifetime Limited Warranty, found at kohler.com/warranty. For a hardcopy of warranty terms, contact the Customer Care Center.

10A. Raccord Chaud

10B. Raccord Froid

11A. Inspecter tous les raccords pour y rechercher des fuites éventuelles.

Besoin d'aide? Appeler notre centre de services à la clientèle.

USA/Canada : 1-800-4KOHLER (1-800-456-4537), Mexique : 001-800-456-4537

Pour tout renseignement sur les pièces de rechange, visiter le site kohler.com/serviceparts.

Pour des renseignements sur l'entretien et le nettoyage, visiter le site kohler.com/clean.

Ce produit est couvert sous la Garantie limitée à vie des robinets KOHLER®, fournie sur le site kohler.com/warranty. Pour obtenir une copie imprimée des termes de la garantie, s'adresser au centre de service à la clientèle.

10A. Conexión de agua caliente

10B. Conexión de agua fría

11A. Revise que no haya fugas en ninguna de las conexiones.

¿Necesita ayuda? Comuníquese con nuestro Centro de Atención al Cliente.

EE.UU./Canadá: 1-800-4KOHLER (1-800-456-4537), México: 001-800-456-4537

Para consultar información sobre piezas de repuesto, visite kohler.com/serviceparts.

Para consultar información de cuidado y limpieza, visite kohler.com/clean.

A este producto lo cubre la Garantía limitada de por vida para griferías KOHLER®, que puede consultarse en kohler.com/warranty. Solicite una copia en papel de los términos de la garantía al Centro de Atención al Cliente. ©2020 Kohler Co.

