

Installation and Care Guide Guide d'installation et d'entretien Guía de instalación y cuidado

Bath and Shower Trim
Garniture de baignoire et de douche
Guarnición para bañera y ducha

K-T5318, K-T5320, K-T5322



K-T5319, K-T5321



M product numbers are for Mexico (i.e. K-12345M)
Los números de productos seguidos de M
corresponden a México (Ej. K-12345M)

USA/Canada: 1-800-4KOHLER

México: 001-800-456-4537

kohler.com

THE BOLD LOOK
OF **KOHLER**®

1157045-2-B

©2011 Kohler Co.

Tools/Outils/Herramientas



Strap Wrench
Clé à sangle
Llave de correa



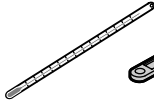
Silicone Sealant
Joint en silicone
Sellador de silicona



Plumbers Putty
Mastic de plombier
Masilla de plomería



Sealant Tape
Ruban d'étanchéité
Cinta selladora



Plus/Plus/Más:

- 1/2" Copper Tube or Nipple
Tube ou mamelon en cuivre 1/2" NPT
Tubo de cobre o niple de 1/2" NPT
- Rags/Chiffons/Trapos
- Emery Paper/Papier émeri/Papel lija

Important Information



CAUTION: Risk of personal injury. If the water temperature is set too high, scalding will occur. The water temperature should never be set above 120°F (49°C).

NOTICE: Risk of product damage. Do not force the handle in any direction. Forcing the handle will damage the valve.

NOTICE: Risk of product damage. The long [2-3/8" (6 cm)] screws, for installing trim, can damage the K-2971-KS valve. When using this valve and trim with wall thicknesses less than 13/16" (2.1 cm) thick, use the short [1-5/8" (4.1 cm)] screws.

- Observe all local plumbing and building codes.
- The finished wall or bath/shower unit must be installed prior to installing the trim.
- If the wall thickness is greater than 3/4" (1.9 cm) a deep rough-in kit is required. Consult the specification sheet for the specific kit.

Valve Identification: When installing valve trim with diverters, you will need to know your valve model. The K-11748 valve has a threaded diverter stem; the K-305 valve has a smooth diverter stem.

IMPORTANT! If installing trim to the K-305 valve a diverter button kit is required. Consult the specification sheet for the specific kit.

Informations importantes



ATTENTION: Risque de blessures corporelles. Si la température d'eau est trop haute, des risques de brûlures peuvent avoir lieu. La température de l'eau ne devrait jamais être supérieure à 120 °F (49 °C).

NOTICE: Risque d'endommagement du produit. Ne forcer la poignée dans aucune direction. Forcer la poignée endommagera la valve.

NOTICE: Risque d'endommagement du produit. Les vis longues [2-3/8" (6 cm)], pour l'installation de la garniture, peuvent endommager la valve K-2971-KS. Lors de l'utilisation de cette valve et de la garniture avec une épaisseur de mur inférieure à 13/16" (2,1 cm), utiliser les vis courtes [1-5/8" (4,1 cm)].

- Respecter tous les codes de plomberie et de bâtiment locaux.

Informations importantes (cont.)

- Le mur fini ou l'ensemble baignoire/douche doit être installé avant d'installer la garniture.
- Si l'épaisseur de mur est supérieure à 3/4" (1,9 cm) un kit de raccordement profond est requis. Consulter la fiche de spécifications pour le kit spécifique.

Identification de valve: Lors de l'installation de la garniture de valve avec les inverseurs, il est nécessaire de connaître le modèle de la valve. La valve K-11748 est dotée d'une tige d'inverseur filetée; la valve K-305 est dotée d'une tige d'inverseur lisse.

IMPORTANT! Lors de l'installation de la garniture sur la valve K-305 un bouton d'inverseur est requis. Consulter la fiche de spécifications pour le kit spécifique.

Información importante



PRECAUCIÓN: Riesgo de lesiones personales. Si la temperatura del agua se ajusta muy alta, se producirán quemaduras. La temperatura del agua nunca debe ajustarse a más de 120°F (49°C).

AVISO: Riesgo de daños al producto. No fuerce la manija en ninguna dirección. Si forza la manija dañará la válvula.

AVISO: Riesgo de daños al producto. Los tornillos largos [2-3/8" (6 cm)], para instalar la guarnición, pueden dañar la válvula K-2971-KS. Al emplear esta válvula y guarnición en paredes de espesor menor de 13/16" (2,1 cm), utilice los tornillos cortos [1-5/8" (4,1 cm)].

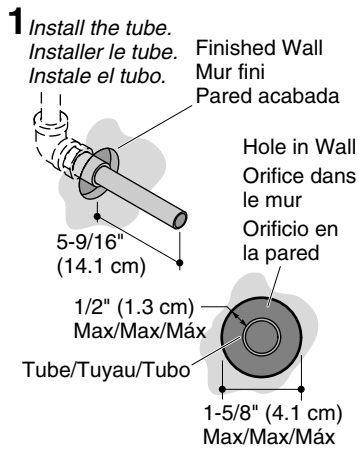
- Cumpla con todos los códigos locales de plomería y construcción.
- La pared acabada o la unidad de la bañera/ducha debe instalarse antes que la guarnición.
- Si el grosor de la pared es mayor de 3/4" (1,9 cm), se requiere un kit de instalación profunda. Consulte la hoja de especificaciones para el kit específico.

Identificación de la válvula: Al instalar la guarnición de válvula con desviadores, necesitará conocer el modelo de la válvula. La válvula K-11748 tiene una espiga de desviador roscada; la válvula K-305 tiene un vástago de desviador liso.

¡IMPORTANTE! Si va a instalar la guarnición en la válvula K-305 se requiere el kit de botón desviador. Consulte la hoja de especificaciones para el kit específico.

Installation/Installation/Instalación

Slip-Fit Spout Installation Installation de bec montage glissant Instalación del surtidor de montaje deslizante

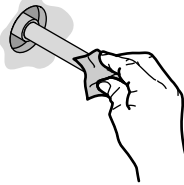


Warning: Tubes extending less than 5-5/16" (13.5 cm) will leak.

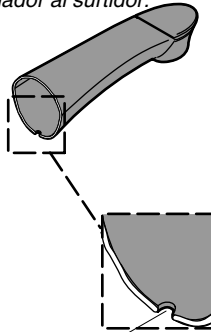
Avertissement: Les tubes s'étendant de moins de 5-5/16" (13,5 cm) fuiront.

Advertencia: Los tubos que sobresalgan menos de 5-5/16" (13,5 cm) presentarán fugas.

2 *Remove burrs with emery paper.*
Retirer toutes ébarbures avec du papier émeri.
Limpie las rebabas con papel lija.

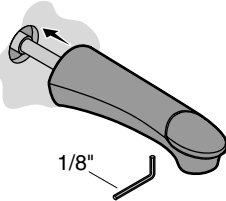


3 *Apply plumbers putty or sealant to the spout.*
Appliquer du mastic de plombier ou d'étanchéité au bec.
Aplique masilla de plomería o sellador al surtidor.

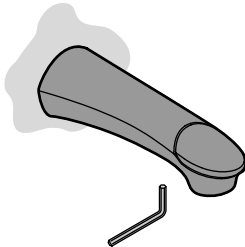


Leave a small gap.
Laisser un petit espace.
Deje una separación pequeña.

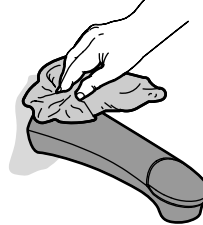
4 *Loosen the setscrew and slide the spout against the wall.*
Desserrer la vis de retenue de et glisser le bec contre le mur.
Afloje el tornillo de fijación y deslice el surtidor contra la pared.



5 *Firmly tighten the setscrew.*
Bien serrer la vis de retenue.
Apriete con firmeza el tornillo de fijación.

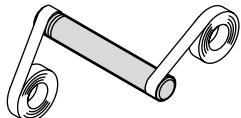


6 *Remove the excess sealant.*
Retirer tout excès de mastic.
Limpie el exceso de sellador.

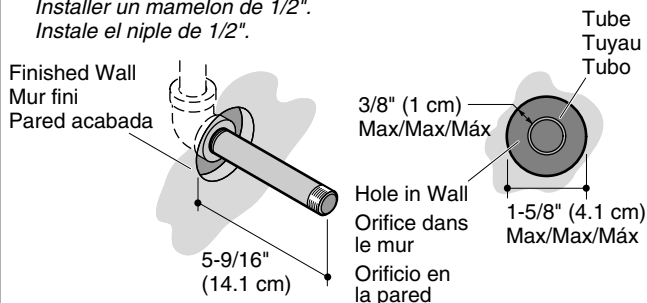


Threaded Spout Installation
Installation de bec fileté
Instalación del surtidor de montaje roscado

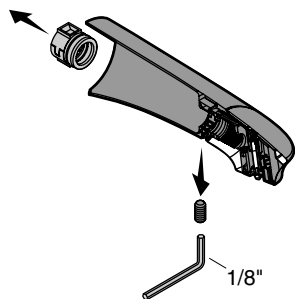
1 Apply sealant tape to the 1/2" nipple.
 Appliquer de l'étanchéité au mamelon de 1/2".
 Aplique cinta selladora al niple de 1/2".



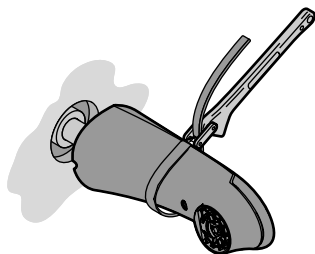
2 Install the 1/2" nipple.
 Installer un mamelon de 1/2".
 Instale el niple de 1/2".



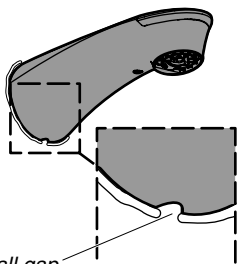
3 Remove the slip-fit assembly.
 Retirer l'ensemble tournant.
 Retire el montaje deslizando.



4 Carefully tighten the spout.
 Serrer avec précaution le bec.
 Con cuidado apriete el surtidor.

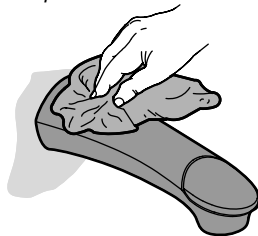


5 Apply plumbers putty or sealant.
 Appliquer du mastic de plombier ou d'étanchéité.
 Aplique masilla de plomería o sellador.



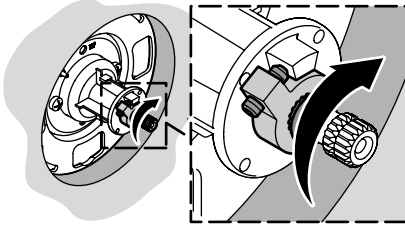
Leave a small gap.
 Laisser un petit espace.
 Deje una separación pequeña.

6 Remove the excess sealant.
 Retirer tout excédent de mastic.
 Limpie el exceso de sellador.

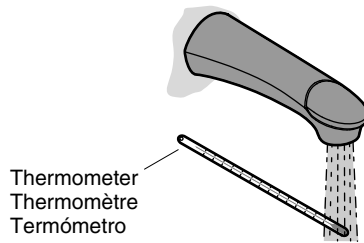


Optional Temperature Adjustment
Réglage optionnel de température
Ajuste opcional de temperatura

1 Turn the valve clockwise to the full open position.
Tourner la valve complètement vers la position ouverte.
Gire hacia la derecha la válvula a la posición completamente abierta.

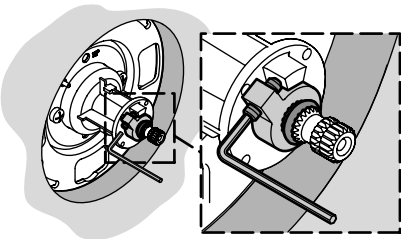


2 After several minutes, check the temperature.
Après quelques minutes, vérifier la température.
Después de varios minutos, revise la temperatura.



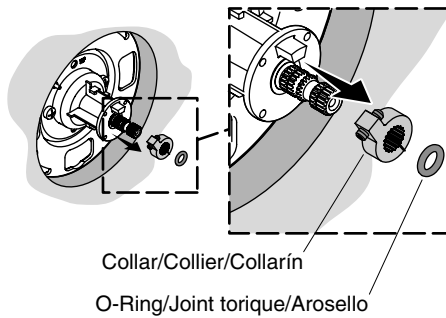
3a
Minor Temperature Changes
Petits changements la température
Cambios menores de temperatura

Adjust the setscrew and recheck the temperature.
Ajuster la vis de retenue et revérifier la température.
Ajuste el tornillo de fijación y vuelva a verificar la temperatura.



3b
Major Temperature Changes
Grands changements de température
Cambios mayores de temperatura

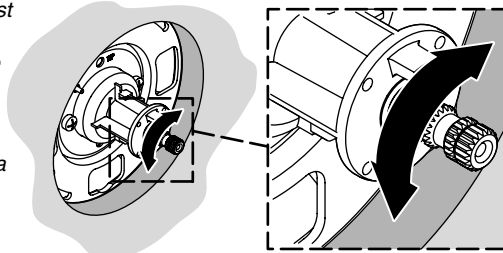
Remove the O-ring and the collar.
Retirer le joint-torique et le collier.
Retire el arosello y el collarín.



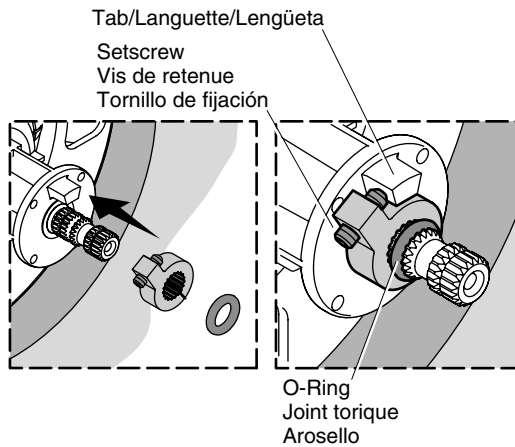
Installation/Installation/Instalación

Optional Temperature Adjustment Réglage optionnel de température Ajuste opcional de temperatura

- 4** Slowly turn the valve stem to adjust the maximum water temperature.
Tourner lentement la tige de valve pour ajuster la température maximum d'eau.
Gire lentamente la espiga de la válvula para ajustar la temperatura máxima del agua.



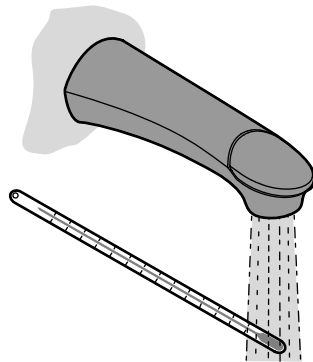
- 5** Reinstall the collar with the setscrew against the tab.
Reinstall the O-ring.
Réinstaller le collier avec la vis de retenue contre la languette.
Reinstaller le joint torique.
Vuelva a instalar el collarín con el tornillo de fijación contra la lengüeta. Vuelva a instalar el arosello.



- 6** Recheck the temperature.
Revérifier la température.
Verifique nuevamente la temperatura.



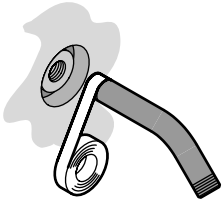
The water temperature should never be set above 120°F (49°C)!
La température d'eau ne devrait jamais être réglée au-dessus de 120°F (49°C)!
¡La temperatura del agua nunca debe ajustarse a más de 120°F (49°C)!



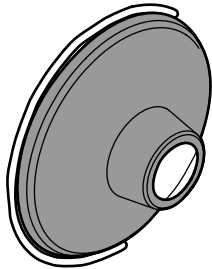
Installation/Installation/Instalación

Shower Arm Installation Installation du bras de douche Instalación del brazo de ducha

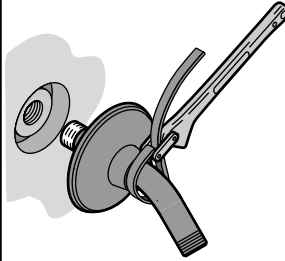
- 1** Apply sealant tape to the shower arm.
Appliquer du ruban d'étanchéité au bras de douche.
Aplique cinta selladora al brazo de la ducha.



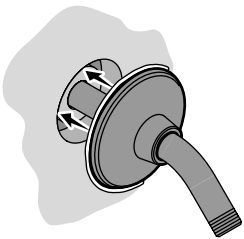
- 2** Apply plumbers putty or sealant to the shower arm escutcheon.
Appliquer du mastic de plombier ou d'étanchéité à l'applique du bras de douche.
Aplique masilla de plomería o sellador al chapetón del brazo de ducha.



- 3** Attach the shower arm.
Attacher le bras de douche.
Fije el brazo de ducha.



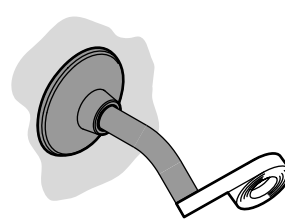
- 4** Install the escutcheon.
Installer l'applique.
Instale el chapetón.



- 5** Remove the excess sealant.
Retirer tout excès de mastic.
Limpie el exceso de sellador.



- 6** Apply sealant tape.
Appliquer du ruban d'étanchéité.
Aplique cinta selladora.

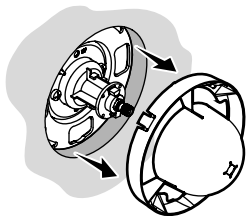


Installation/Installation/Instalación

Valve Trim Installation Installation de la garniture de robinet Instalación de la guarnición de válvula

1

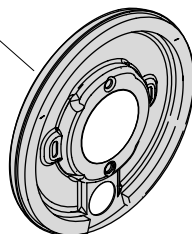
Discard the plaster guard.
Jeter le renfort en plâtre.
Deseche el protector
de yeso.



2a

Tiled Wall Installations Only
Installations de mur carrelé uniquement
Sólo instalaciones en pared de azulejo

Apply silicone sealant.
Appliquer du mastic à la silicone.
Aplique sellador de silicona.



2b

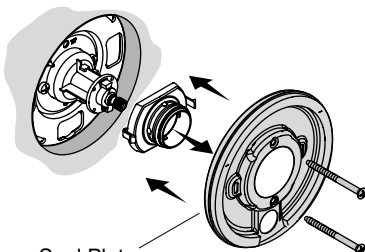
Slide the seal plate with the 2-3/8" (6 cm) screws.
IMPORTANT: When installing K-2971, if the finished wall is less than 13/16" (2.1 cm), use the 1-5/8" (4.1 cm) screws.

Glisser la plaque d'étanchéité avec les vis 2-3/8" (6 cm).

IMPORTANT: Lors de l'installation de la valve K-2971, avec une épaisseur de mur inférieure à 13/16" (2,1 cm), utiliser les vis 1-5/8" (4,1 cm).

Deslice la placa de sellado con los tornillos de 2-3/8" (6 cm).

IMPORTANTE: Al instalar a la válvula K-2971, con pared de grosor menor de 13/16" (2,1 cm), use los tornillos de 1-5/8" (4,1 cm).



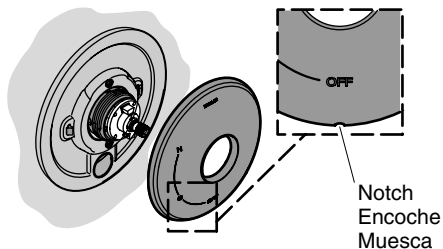
Seal Plate
Plaque d'étanchéité
Placa de sellado

3

Place the escutcheon over the retainer with the notch located at the bottom.

Placer l'applique au-dessus de la rétention avec l'encoche localisée à la base.

Coloque el chapetón sobre el retén con la muesca hacia abajo.

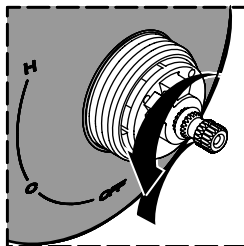


Notch
Encoche
Muesca

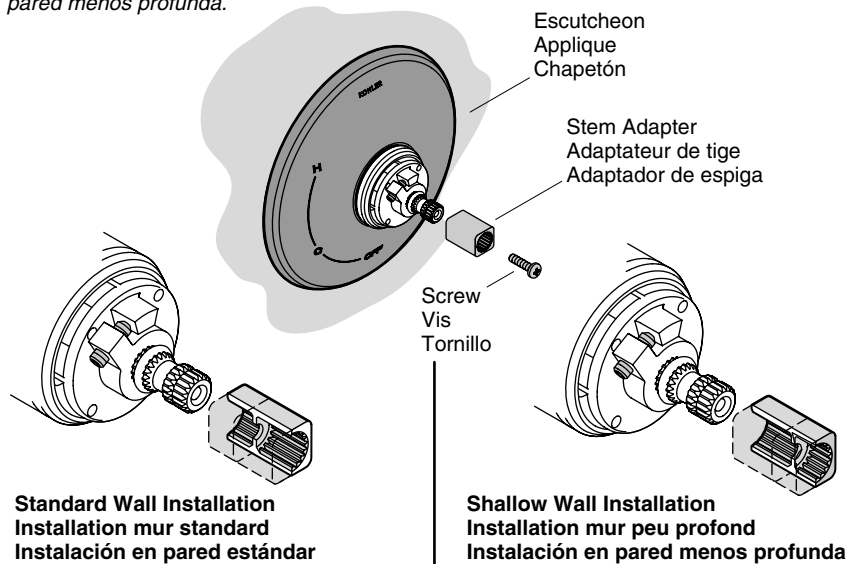
Installation/Installation/Instalación

Valve Trim Installation Installation de la garniture de robinet Instalación de la guarnición de válvula

- 4** Turn the valve stem counterclockwise to the "OFF" position.
Tourner la tige de la valve complètement vers la gauche à la position fermée "OFF".
Gire la espiga de la válvula a la izquierda a la posición cerrada "OFF".



- 5** Attach the stem adapter. Begin with the standard wall installation. Attach the handle. If the stem adapter is too long or the handle bonnet is not tight against the escutcheon, turn the stem adapter around and try the shallow wall installation.
Attacher l'adaptateur de la tige. Commencer par l'installation de mur standard. Attacher la poignée. Si l'adaptateur de tige est trop long ou que le chapeau de la poignée n'est pas serré contre l'applique, tourner l'adaptateur de tige et essayer l'installation peu profonde.
Fije el adaptador de la espiga. Comience con la instalación de pared estándar. Fije la manija. Si el adaptador de la espiga es muy largo o el bonete de la manija no se aprieta contra el chapetón, voltee el adaptador de la espiga y trate la instalación de pared menos profunda.



Valve Trim Installation Installation de la garniture de robinet Instalación de la guarnición de válvula

6a

For K-305 valves
Pour les valves K-305
Para válvulas K-305

Diverter button kit required. Use the kit referenced in specification sheet.

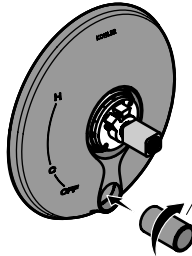
Le kit pour bouton d'inverseur est requis. Utiliser le kit mentionné dans la fiche des spécifications.

Se requiere el kit de botón desviador. Use el kit que se indica en la hoja de especificaciones.

Proceed to step 9.
Procéder à l'étape 9.
Prosiga al paso 9.

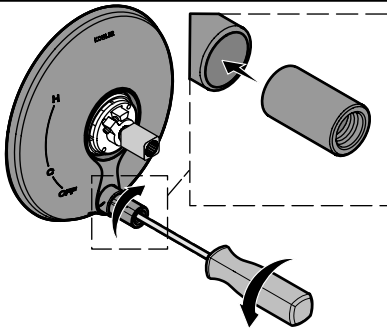
6b

For K-11748 valves
Pour les valves K-11748
Para válvulas K-11748



Install the sleeve.
Installer le manchon.
Instale la manga.

7



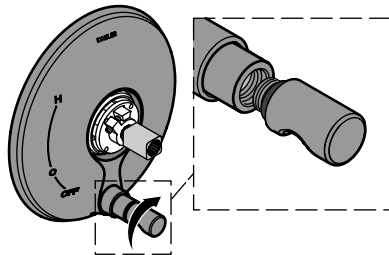
NOTE: Use a blade screwdriver to hold valve stem in place when threading on button.

REMARQUE: Utiliser un tournevis à lame pour maintenir la tige de valve en place lors de la mise en place sur le bouton.

NOTA: Utilice un destornillador plano para sostener la espiga de la válvula en su lugar al enroscar el botón.

8

Thread the diverter knob onto the diverter actuator.
Visser le bouton de l'inverseur son interrupteur.
Atornille la perilla del desviador en el accionador del desviador.

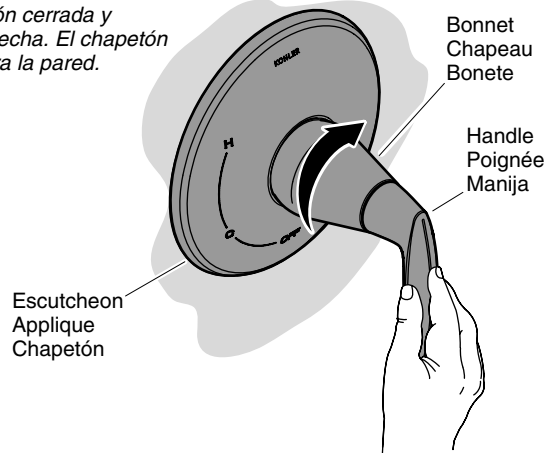


Valve Trim Installation
Installation de la garniture de robinet
Instalación de la guarnición de válvula

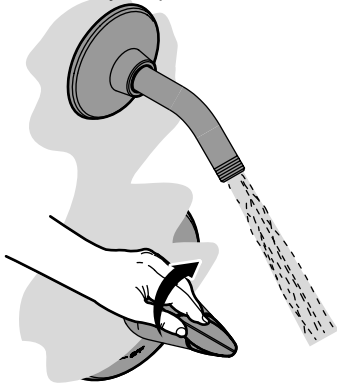
9 Hold the handle in the OFF position and thread the bonnet clockwise. The escutcheon should be held tight against the wall.

Maintenir la poignée en position fermée ARRÊT et visser le chapeau vers la droite. L'applique devrait être maintenue serrée contre le mur.

Sostenga la manija en la posición cerrada y enrosque el bonete hacia la derecha. El chapetón debe sostenerse apretado contra la pared.



10 Flush dirt and debris.
Purger la saleté et les débris.
Deje correr agua para limpiar la suciedad y las partículas.



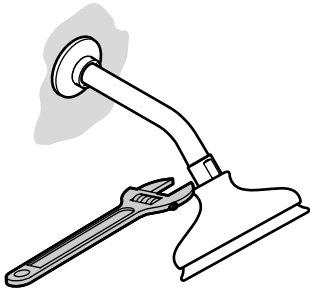
11 Thread the showerhead into place.
Visser la pomme de douche en place.
Enrosque la cabeza de ducha en su lugar.



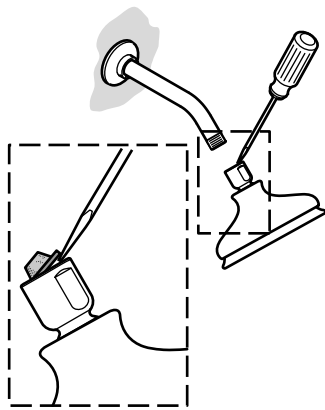
Installation/Installation/Instalación

Service the Screen Washer Dépanner la rondelle à grille Dé servicio a la arandela de rejilla

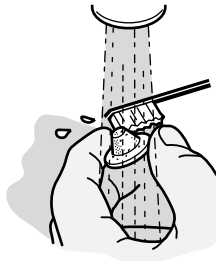
- 1** Remove the showerhead.
Retirer la pomme de douche.
Retire la cabeza de ducha.



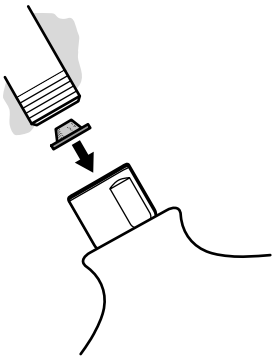
- 2** Use a thin flat-blade screwdriver to pry off the screen.
Utiliser un tournevis à lame plate pour déloger la crépine.
Utilice un destornillador plano y delgado para apalancar y levantar la rejilla.



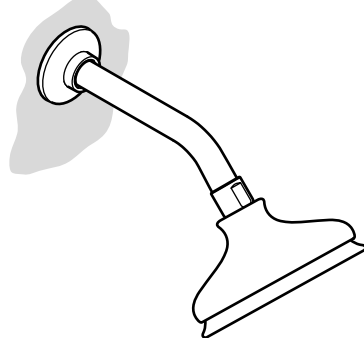
- 3** Clean the washer.
Nettoyer la rondelle.
Limpie la arandela.



- 4** Reinstall the screen.
Réinstaller la crépine.
Vuelva a instalar la rejilla.



- 5** Reinstall the showerhead.
Réinstaller la pomme de douche.
Vuelva a instalar la cabeza de ducha.



Care and Cleaning

For best results, keep the following in mind when caring for your KOHLER product:

- Use a mild detergent such as liquid dishwashing soap and warm water for cleaning. Do not use abrasive cleaners that may scratch or dull the surface.
- Carefully read the cleaner product label to ensure the cleaner is safe for use on the material.
- Always test your cleaning solution on an inconspicuous area before applying to the entire surface.
- Do not allow cleaners to sit or soak on the surface.
- Wipe surfaces clean and rinse completely with water immediately after cleaner application. Rinse and dry any overspray that lands on nearby surfaces.
- Use a soft, dampened sponge or cloth. Never use an abrasive material such as a brush or scouring pad to clean surfaces.

For detailed cleaning information and products to consider, visit www.kohler.com/clean. To order Care & Cleaning information, call 1-800-456-4537.

Entretien et nettoyage

Pour obtenir les meilleurs résultats possibles, prendre ce qui suit en considération lors de l'entretien de votre produit KOHLER:

- Utiliser un détergent doux tel que liquide pour vaisselle et de l'eau chaude pour nettoyer. Ne pas utiliser de nettoyeurs abrasifs car ils pourraient rayer ou abîmer la surface.
- Lire attentivement l'étiquette du produit de nettoyage pour vérifier qu'il soit adéquat à utiliser sur le matériau.
- Toujours tester la solution de nettoyage sur une surface non visible avant de l'appliquer sur l'ensemble de la surface.
- Ne pas permettre aux nettoyeurs de reposer sur la surface.
- Essuyer les surfaces et rincer complètement avec de l'eau immédiatement après l'application du nettoyeur. Rincer et sécher tout éclaboussement sur les surfaces avoisinantes.
- Utiliser une éponge ou un chiffon doux et humide. Ne jamais utiliser de matériau abrasif tel qu'une brosse ou une éponge à récurer pour nettoyer les surfaces.

Pour obtenir des informations détaillées sur le nettoyage et les produits à considérer, consulter le site www.kohler.com/clean. Pour commander des informations sur l'entretien & le nettoyage, appeler le 1-800-456-4537.

Cuidado y limpieza

Para obtener los mejores resultados, tenga presente lo siguiente al limpiar su producto KOHLER:

- Para la limpieza, utilice solamente un detergente suave como el jabón líquido para lavar platos y agua tibia. No utilice limpiadores abrasivos que puedan rayar u opacar la superficie.
- Lea atentamente la etiqueta del producto de limpieza para asegurar que no presente riesgos al usarse en el material.
- Siempre pruebe la solución de limpieza en un área oculta antes de aplicarla a toda la superficie.
- No deje por tiempo prolongado los limpiadores en la superficie.
- Limpie con un trapo y enjuague completa e inmediatamente con agua después de aplicar limpiadores. Enjuague y seque las superficies cercanas que se hayan rociado.
- Utilice una esponja o trapo suave y húmedo. Para limpiar las superficies nunca utilice materiales abrasivos como cepillos o estropajos de tallar.

Cuidado y limpieza (cont.)

Para obtener información detallada de limpieza y los limpiadores a considerar, visite www.kohler.com/clean. Para solicitar información sobre el cuidado y la limpieza, llame al 1-800-456-4537.

Warranty

KOHLER® Faucet Lifetime Limited Warranty

Kohler Co. warrants its Faucets* manufactured after January 1, 1997, to be leak and drip free during normal residential use for as long as the original consumer purchaser owns his or her home. If the Faucet should leak or drip during normal use, Kohler Co. will, free of charge, mail to the purchaser the cartridge necessary to put the Faucet in good working condition. This warranty applies only to Kohler Faucets installed in the United States of America, Canada or Mexico ("North America").

Kohler Co. also warrants all other aspects of the faucet or accessories ("Faucet")*, (except gold, non-Vibrant®, non-chrome finishes) to be free of defects in material and workmanship during normal residential use for as long as the original consumer purchaser owns his or her home. This warranty applies only to Kohler Faucets installed in North America. If a defect is found in normal residential use, Kohler Co. will, at its election, repair, provide a replacement part or product, or make appropriate adjustment. Damage to a product caused by accident, misuse, or abuse is not covered by this warranty. Improper care and cleaning will void the warranty**. Proof of purchase (original sales receipt) must be provided to Kohler Co. with all warranty claims. Kohler Co. is not responsible for labor charges, installation, or other incidental or consequential costs. In no event shall the liability of Kohler Co. exceed the purchase price of the Faucet.

If the Faucet is used commercially or is installed outside of North America, or if the finish is gold, non-Vibrant or a painted or powder coated color finish, Kohler Co. warrants the Faucet to be free from defects in material and workmanship for one (1) year from the date the product is installed, under Kohler Co.'s standard one-year limited warranty.

If you believe that you have a warranty claim, contact Kohler Co., either through your Dealer, Plumbing Contractor, Home Center or E-tailer, or by writing Kohler Co., Attn.: Customer Care Center, 444 Highland Drive, Kohler, WI 53044, USA. Please be sure to provide all pertinent information regarding your claim, including a complete description of the problem, the product, model number, color, finish, the date the product was purchased and from whom the product was purchased. Also include your original invoice. For other information, or to obtain the name and address of the service and repair facility nearest you, call 1-800-4-KOHLER (1-800-456-4537) from within the USA and Canada, and 001-800-456-4537 from within Mexico, or visit www.kohler.com within the USA, www.ca.kohler.com from within Canada, or www.mx.kohler.com in Mexico.

KOHLER CO. AND/OR SELLER ARE PROVIDING THESE WARRANTIES IN LIEU OF ALL OTHER WARRANTIES, EXPRESSED OR IMPLIED, INCLUDING BUT NOT LIMITED TO THE IMPLIED WARRANTIES OF MERCHANTABILITY AND FITNESS FOR A PARTICULAR PURPOSE. KOHLER CO. AND/OR SELLER DISCLAIM ALL LIABILITY FOR SPECIAL, INCIDENTAL OR CONSEQUENTIAL DAMAGES. Some states/provinces do not allow limitations of how long an implied warranty lasts or the exclusion or limitation of such damages, so these limitations and exclusions may not apply to you. This warranty gives the consumer specific legal rights. You may also have other rights that vary from state/province to state/province.

This is Kohler Co.'s exclusive written warranty.

*Trend® faucets, MasterShower™ tower, BodySpa™ systems and components; WaterHaven™ tower, systems and components; Tripoint™ faucets, Polished Gold, non-Vibrant and painted or powder coated finishes, fittings; all items within the "Fixture Related" section of the Kohler Faucets Price Book, drains, Duostrainer® sink strainers,

Warranty (cont.)

soap/lotion dispensers; and faucets used in commercial settings, and outside North America, are covered by Kohler Co.'s one-year limited warranty.

**Never use cleaners containing abrasive cleansers, ammonia, bleach, acids, waxes, alcohol, solvents or other products not recommended for chrome. This will void the warranty.

Garantie

Garantie limitée à vie du robinet KOHLER®

Kohler Co. garantit que ses Robinets* fabriqués après le 1 Janvier 1997 ne fuient pas et ne gouttent pas pendant une utilisation normale à domicile, aussi longtemps que l'acquéreur initial est le propriétaire de la maison. Si le Robinet goutte ou présente des fuites en cours d'utilisation normale, Kohler Co. vous enverra par courrier, sans frais, la cartouche nécessaire pour réparer le Robinet. Cette garantie s'applique uniquement aux robinets Kohler installés aux É.-U., au Canada ou au Mexique ("Amérique du Nord").

Kohler garantit aussi que toutes les autres caractéristiques du robinet ou accessoires ("Robinets")*, (à l'exception des finitions dorées, Vibrants®, non-chrome) sont exemptes de défauts de matériau et de fabrication durant l'utilisation résidentielle normale, tant que l'acquéreur initial est propriétaire de son domicile. Cette garantie s'applique uniquement aux Robinets Kohler installés aux Amérique du Nord. Si un défaut est décelé en cours d'usage normal domestique, Kohler Co. décidera à sa discrétion, de réparer, de remplacer ou d'effectuer les réglages appropriés. Cette garantie n'offre pas de protection contre les dommages causés par accident, mauvais usage ou mauvais traitement. Un entretien et un nettoyage non-appropriés annuleront la garantie**. Une preuve d'achat (ticket de caisse original) doit être présentée à Kohler Co. avec tous les recours en garantie. Kohler Co. n'est pas responsable des coûts de main-d'œuvre, d'installation ou d'autres frais particuliers, accessoires ou indirects. La responsabilité de Kohler Co. n'excédera en aucun cas le prix d'achat du robinet.

Si le robinet est utilisé commercialement ou s'il est installé hors d'Amérique du Nord, ou si la finition est dorée, non-Vibrant, peinte ou revêtue d'une poudre, Kohler Co. garantit le robinet contre toute défectuosité de matériel et de fabrication pour un (1) an à partir de la date d'installation du produit, sous les termes de la garantie limitée standard d'un an de Kohler Co.

Pour vous prévaloir d'une indemnisation en vertu de cette garantie, veuillez contacter Kohler Co. par l'intermédiaire de votre vendeur, plombier, centre de rénovation ou revendeur par internet, ou bien par écrit à l'adresse suivante Kohler Co., Attn.: Customer Care Center, 444 Highland Drive, Kohler, WI 53044, USA. Veuillez vous assurer de fournir tous les renseignements pertinents à votre demande d'indemnité, y compris une description complète du problème et du produit, le numéro de modèle, sa couleur, sa finition, la date et le lieu d'achat du produit. Joindre également l'original de la facture. Pour plus de renseignements ou pour demander les coordonnées du centre de réparation le plus proche, composer le 1-800-4-KOHLER (1-800-456-4537) à partir des É.U. et du Canada, et le 001-800-456-4537 à partir du Mexique, se rendre au site www.kohler.com à partir des États-Unis, www.ca.kohler.com au Canada, ou www.mx.kohler.com au Mexique.

KOHLER CO. ET/OU LE REVENDEUR FOURNISSENT CES GARANTIES AU LIEU DE TOUTES AUTRES GARANTIES, EXPRESSES OU TACITES, Y COMPRIS LES GARANTIES IMPLICITES MARCHANDES ET D'APTITUDE À UN EMPLOI PARTICULIER. KOHLER CO. ET/OU LE REVENDEUR DÉCLINENT TOUTE RESPONSABILITÉ CONTRE LES DOMMAGES PARTICULIERS, IMPRÉVUS OU DE CIRCONSTANCE. Certains états/provinces ne permettent pas de limitations de durée ou l'exclusion ou limitation de tels dommages qui pourraient ne pas s'appliquer dans votre cas. La présente garantie accorde au consommateur des droits légaux spécifiques. Vous pouvez également avoir d'autres droits qui varient d'un état/province à l'autre.

Garantie (cont.)

Ceci constitue la garantie écrite exclusive de Kohler Co.

*Les robinets Trend®, la colonne MasterShower™, les systèmes et composants BodySpa™, la colonne, les systèmes et composants WaterHaven™, les robinets Tripoint™, les finitions Polished Gold, non-Vibrant et peintes ou à revêtement de poudre, les raccords; tous les articles de la section "Lié à l'appareil" du catalogue des prix des robinets Kohler, les drains, les crépines d'évier Duostrainer®, les distributeurs de savon/lotion; et les robinets utilisés dans des milieux commerciaux et hors d'Amérique du Nord, sont couverts par la garantie limitée d'un an de Kohler Co.

**Ne jamais utiliser de nettoyeurs contenant des agents abrasifs, de l'ammoniaque, de l'eau de Javel, des acides, des cires, de l'alcool, des dissolvants ou autres produits non-recommandés pour le chrome. Ceci annulera la garantie.

Garantía

Garantía limitada de por vida para la grifería KOHLER®

Kohler Co. garantiza que la Grifería* fabricada después del 1 de enero de 1997 está libre de problemas de fugas y goteo durante el uso residencial normal, mientras el comprador consumidor original sea el propietario de la casa. En caso de que la Grifería presente fugas o goteo durante el uso normal, Kohler Co. enviará por correo y sin ningún cargo al comprador original, el cartucho necesario para que la Grifería funcione correctamente. Esta garantía se aplica sólo a la Grifería Kohler instalada en los Estados Unidos de América, Canadá o México ("Norteamérica").

Kohler Co. también garantiza que todas las demás características de la grifería o accesorios ("Grifería")*, (excepto el acabado de oro, que no sea Vibrant®, o que no sea de cromo) están libres de defectos de material y mano de obra, durante el uso residencial normal, mientras el comprador consumidor original sea el propietario de la casa. Esta garantía se aplica sólo a las Griferías Kohler instaladas en Norteamérica. Si el producto presenta defectos durante el uso residencial normal, Kohler Co., a su criterio, reparará, proveerá el repuesto o el producto, o realizará los ajustes pertinentes. Esta garantía no cubre daños causados por accidentes, abuso o uso indebido del producto. El cuidado y la limpieza indebidos anularán la garantía**. Al presentar las reclamaciones de garantía a Kohler Co., es necesario incluir la prueba de compra (recibo original). Kohler Co. no se hace responsable por los gastos de mano de obra, instalación u otros gastos incidentales o indirectos. En ningún caso la responsabilidad de Kohler Co. excederá el precio de compra de la Grifería.

Si la Grifería se utiliza comercialmente o se instala fuera del territorio de Norteamérica, o si el acabado es de oro, no es Vibrant o un acabado de color con revestimiento de pintura o polvo, Kohler Co. garantiza que la Grifería está libre de defectos de material y mano de obra por un (1) año, a partir de la fecha de instalación, bajo la garantía limitada de un año estándar de Kohler Co.

Si usted considera que tiene una reclamación en virtud de la garantía, comuníquese con Kohler Co., ya sea a través de su distribuidor, contratista de plomería o distribuidor a través de Internet, o escriba a Kohler Co., Attn: Customer Care Center, 444 Highland Drive, Kohler, WI 53044, USA. Por favor, asegúrese de proporcionar toda la información pertinente a su reclamación, incluyendo una descripción completa del problema, producto, número de modelo, color, acabado, fecha y lugar de compra del producto. También incluya el recibo de compra original. Para información adicional, o para obtener el nombre y dirección del lugar de reparación y servicio más cercano a usted, llame al 1-800-4-KOHLER (1-800-456-4537) desde los Estados Unidos y Canadá y al 001-800-456-4537 desde México o visite www.kohler.com dentro de los Estados Unidos, www.ca.kohler.com desde Canadá, o www.mx.kohler.com en México.

KOHLER CO. Y/O EL VENDEDOR OFRECE ESTAS GARANTÍAS QUE SUSTITUYEN A TODAS LAS DEMÁS GARANTÍAS, EXPRESAS O IMPLÍCITAS, INCLUYENDO, ENTRE OTRAS, LAS GARANTÍAS IMPLÍCITAS DE

Garantía (cont.)

COMERCIALIZACIÓN E IDONEIDAD PARA UN PROPÓSITO EN PARTICULAR. KOHLER CO. Y/O EL VENDEDOR NO SE HACEN RESPONSABLES POR CONCEPTO DE DAÑOS PARTICULARES, INCIDENTALES O INDIRECTOS.

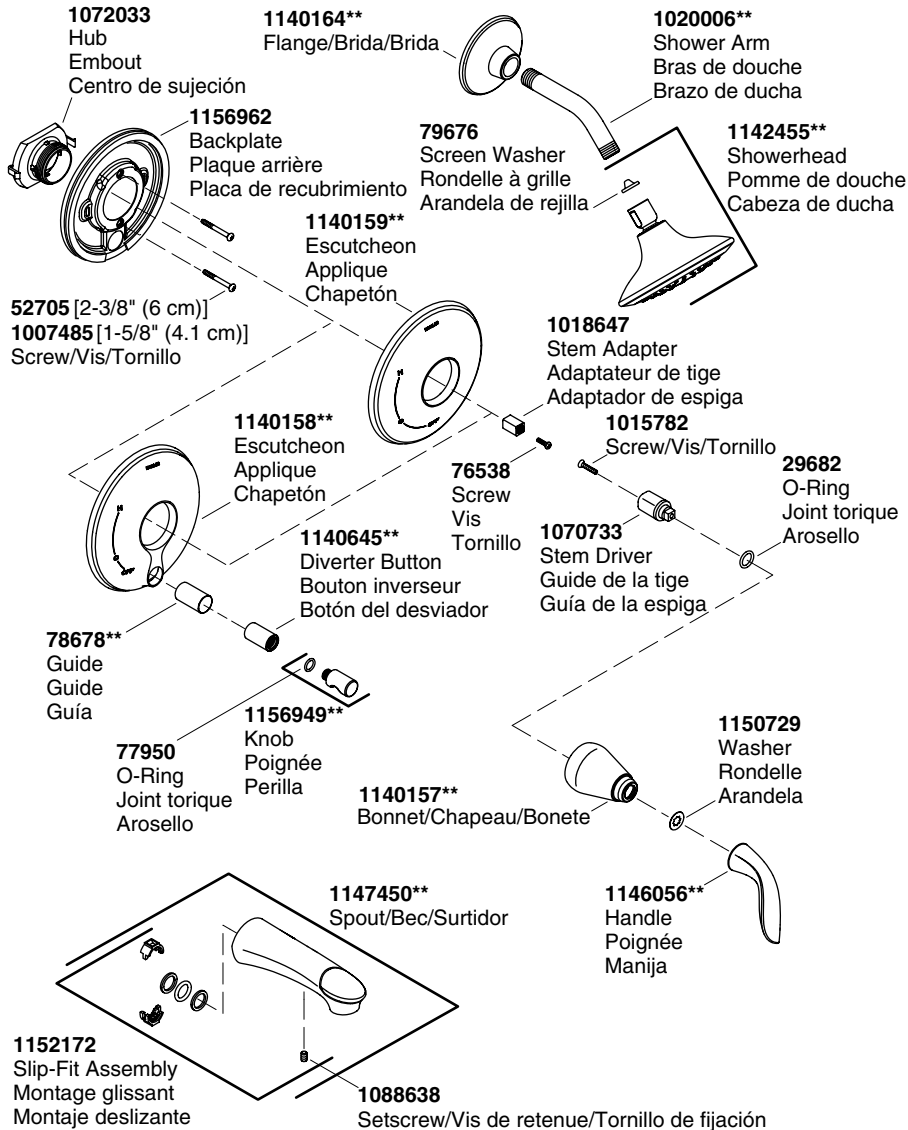
Algunos estados/provincias no permiten limitaciones en cuanto a la duración de una garantía implícita o a la exclusión o limitación de tales daños, por lo que estas limitaciones y exclusiones pueden no aplicar a su caso. La presente garantía otorga al consumidor ciertos derechos legales específicos. Además, usted puede tener otros derechos que varían de estado a estado y provincia a provincia.

El presente documento constituye la garantía exclusiva por escrito de Kohler Co.

*La grifería Trend®; la torre MasterShower™; los sistemas y componentes BodySpa™; la torre, sistemas y componentes WaterHaven™; las griferías Tripoint™, el acabado en oro pulido, que no sea Vibrant y los acabados con revestimiento de pintura o en polvo; conexiones; todos los artículos contenidos en la sección "Fixture Related" del KOHLER Faucets Price Book, los desagües, las coladeras de fregadero Duostrainer®, los dispensadores de jabón y loción; y la grifería de uso comercial e instalada fuera del territorio de Norteamérica, están cubiertos por la garantía limitada de un año de Kohler Co.

**Nunca utilice limpiadores que contengan limpiadores abrasivos, amoníaco, cloro (blanqueador), ácidos, ceras, alcohol, disolventes u otros productos no recomendados para el cromo. Esto anulará la garantía.

Service Parts/Pièces de rechange/Piezas de repuesto



****Finish/color code must be specified when ordering.**

****Vous devez spécifier les codes de la finition et/ou de la couleur quand vous passez votre commande.**

****Se debe especificar el código del acabado/color con el pedido.**

1157045-2-B

KOHLER®