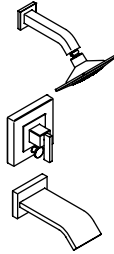


Installation and Care Guide Guide d'installation et d'entretien Guía de instalación y cuidado

Bath and Shower Trim
Garniture de baignoire et de douche
Guarnición para bañera y ducha

K-T14664, K-T14665, K-T14668,
K-T14670, K-T14671



M product numbers are for Mexico (i.e. K-12345M)
Los números de productos seguidos de M
corresponden a México (Ej. K-12345M)

USA/Canada: 1-800-4KOHLER
México: 001-800-456-4537

kohler.com

THE BOLD LOOK
OF **KOHLER**®

1139059-2-B

©2010 Kohler Co.

Tools/Outils/Herramientas



Silicone Sealant
Joint en silicone
Sellador de silicona



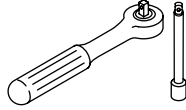
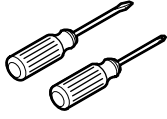
Plumbers Putty
Mastic de plombier
Masilla de plomería



Sealant Tape
Ruban d'étanchéité
Cinta selladora



Rags
Chiffons
Trapos



3/8" Socket Driver W/ Extension
Tournevis à douille de 3/8" avec rallonge
Llave de dado de 3/8" con extensión



3/32"

Plus/Plus/Más:

- Emery Paper
Papier émeri
Papel lija
- Copper tube or nipple
Tube ou mamelon en cuivre
Niple o tubo de cobre
- 90° 1/2" NPT Drop Elbow
Coude 1/2" NPT, 90°
Codo de orejas de 90° 1/2" NPT

Important Information



CAUTION: Risk of personal injury. If the water temperature is set too high, scalding will occur. The water temperature should never be set above 120°F (49°C).

NOTICE: Risk of product damage. Do not force the handle in any direction. Forcing the handle will damage the valve.

NOTICE: Risk of product damage. Do not use long screws when installing the trim to the K-306 valve for thin wall installations less than 1/2" (1.3 cm) thick. The long screws may damage the valve. Consult the specification sheet for specific kits.

- Observe all local plumbing and building codes.
- The finished wall or bath/shower unit must be installed prior to installing the trim.

NOTE: If you are not sure what type of valve you have when installing diverter models, K-11748 model valves have a threaded diverter stem, K-305 model valves have a smooth stem.

- Diverter versions of this trim are designed for installation with K-11748 valve. If the trim is being installed to a K-305 valve, a diverter button kit is required. Consult the specification sheet for specific kits.
- Shut off the main water supply.
- Standard wall installations are typically tile, plaster, marble or similar materials. Thin wall installations are typically fiberglass or acrylic.
- For installations with a wall thicker than 3/4" (1.9 cm), a deep rough-in kit is required. Consult the specification sheet for specific kits.

Informations importantes



ATTENTION: Risque de blessures corporelles. Si la température d'eau est trop haute, des risques de brûlures peuvent avoir lieu. La température de l'eau ne devrait jamais être supérieure à 120 °F (49 °C).

Informations importantes (cont.)

NOTICE: Risque d'endommagement du produit. Ne forcer la poignée dans aucune direction. Forcer la poignée endommagera la valve.

NOTICE: Risque d'endommagement du produit. Ne pas utiliser de vis longues lors de l'installation de la garniture sur la valve K-306 pour installations sur murs fins dont l'épaisseur est inférieure à 1/2" (1,3 cm). Les longues vis pourraient endommager la valve. Consulter la fiche de spécifications pour les kits spécifiques.

- Respecter tous les codes de plomberie et de bâtiment locaux.
- Le mur fini ou l'ensemble baignoire/douche doit être installé avant d'installer la garniture.

REMARQUE: En cas de doutes sur le type de valve à utiliser lors de l'installation de modèles d'inverseurs, les valves de modèle K-11748 sont munies d'une tige d'inverseur fileté, tandis que les valves de modèle K-305 disposent d'une tige lisse.

- Les versions d'inverseurs de cette garniture sont conçues pour être installées avec la valve K-11748. Si la garniture est installée sur une valve K-305, il est nécessaire d'utiliser un kit de bouton d'inverseur. Consulter la fiche de spécifications pour les kits spécifiques.
- Couper l'alimentation d'eau principale.
- Les installations sur mur standard sont généralement du carrelage, du plâtre, du marbre, ou des matériaux similaires. Les installations sur mur fin sont généralement de la fibre de verre ou de l'acrylique.
- Pour les installations avec une épaisseur de mur supérieure à 3/4" (1,9 cm), il est nécessaire d'utiliser un kit de raccordement profond. Consulter la fiche de spécifications pour les kits spécifiques.

Información importante



PRECAUCIÓN: Riesgo de lesiones personales. Si la temperatura del agua se ajusta muy alta, se producirán quemaduras. La temperatura del agua nunca debe ajustarse a más de 120°F (49°C).

AVISO: Riesgo de daños al producto. No fuerce la manija en ninguna dirección. Si forza la manija dañará la válvula.

AVISO: Riesgo de daños al producto. No utilice tornillos largos al instalar la guarnición a la válvula K-306 para instalaciones de pared delgada de menos de 1/2" (1,3 cm) de espesor. Los tornillos largos pueden dañar la válvula. Consulte la hoja de especificaciones para los kits específicos.

- Cumpla con todos los códigos locales de plomería y construcción.
- La pared acabada o la unidad de la bañera/ducha debe instalarse antes que la guarnición.

NOTA: Si no está seguro del tipo de válvula que tiene al instalar modelos con desviador, las válvulas modelo K-11748 tienen una espiga de desviador roscada y las válvulas modelo K-305 tienen una espiga lisa.

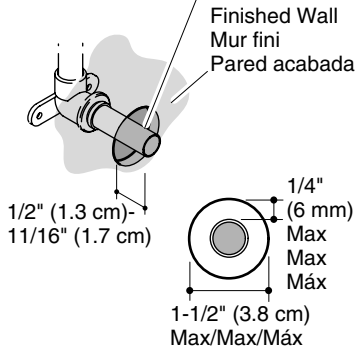
- Las versiones con desviador de esta guarnición están diseñadas para la instalación con la válvula K-11748. Si va a instalar la guarnición a una válvula K-305, se requiere un kit de botón desviador. Consulte la hoja de especificaciones para los kits específicos.
- Cierre el suministro principal de agua.
- Las instalaciones en paredes estándar generalmente llevan azulejo, yeso, mármol o materiales similares. Las instalaciones en pared delgada generalmente llevan fibra de vidrio o acrílico.

Información importante (cont.)

- Para instalaciones con paredes de más gruesas 3/4" (1,9 cm), se requiere un kit de instalación profunda. Consulte la hoja de especificaciones para los kits específicos.

Installation/Installation/Instalación

- 1** Install the included tube.
Installer le tube inclus.
Instale el tubo provisto.



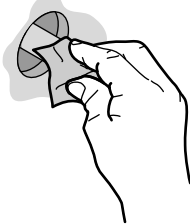
Warning: Tubes extending less than 1/2" (1.3 cm) may leak.

Avertissement: Les tubes qui se prolongent de moins de 1/2" (1,3 cm) pourraient fuir.

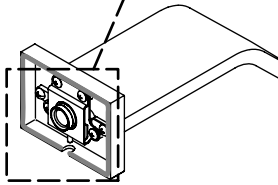
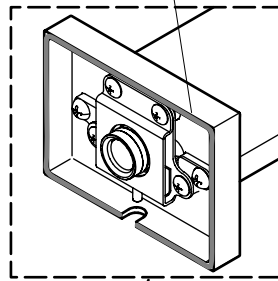
Advertencia: Los tubos que sobresalgan menos de 1/2" (1,3 cm) pueden presentar fugas.

- 2** Remove burrs with emery paper on internal and external edges of the tube.

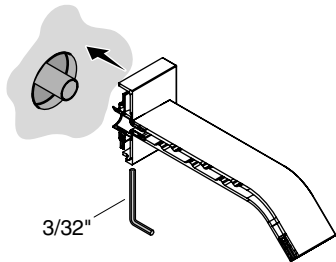
Supprimer les ébarbures avec du papier d'émeri sur les bords internes et externes du tube.
Con papel lija, retire las rebabas de los filos internos y externos del tubo.



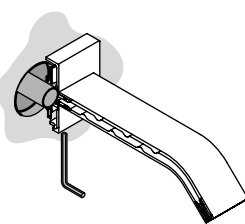
- 3** Apply sealant.
Appliquer de l'étanchéité.
Aplique sellador.



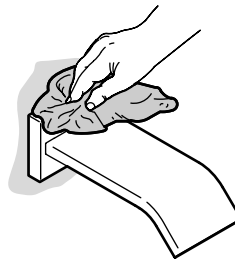
- 4** Loosen the setscrew.
Slide the spout onto the tube.
Desserrer la vis de retenue.
Faire glisser le bec sur le tube.
Afloje el tornillo de fijación.
Deslice el surtidor en el tubo.



- 5** Firmly tighten the setscrew.
Bien serrer la vis de retenue.
Apriete con firmeza el tornillo de fijación.

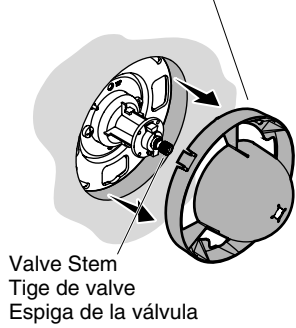


- 6** Remove the excess sealant.
Retirer tout excès de mastic.
Limpie el exceso de sellador.

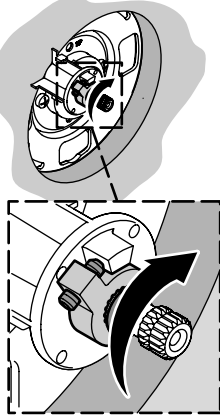


Installation/Installation/Instalación

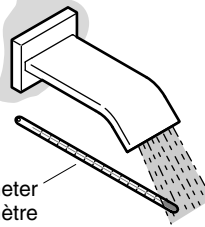
7 Discard the plaster guard.
Jeter le renfort en plâtre.
Deseche el protector de yeso.



8 Open the valve.
Ouvrez la valve.
Abra la válvula.



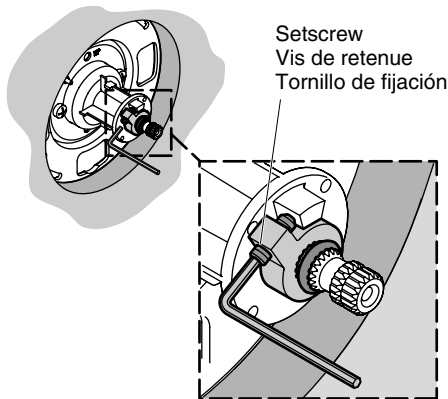
9 Check for leaks.
Vérifier s'il y a des fuites.
Verifique que no haya fugas.



After several minutes, check the temperature.
Après quelques minutes, vérifiez la température.
Después de varios minutos, revise la temperatura.

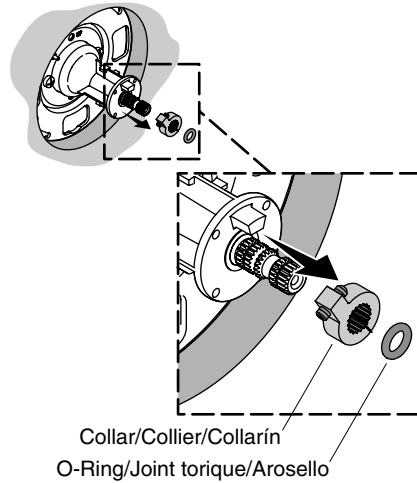
10
Minor Temperature Changes
Petits changements de température
Cambios menores de temperatura

Adjust the setscrew and recheck the temperature. Proceed to Step 12.
Ajuster la vis de retenue et revérifier la température. Procéder à l'étape 12.
Ajuste el tornillo de fijación y vuelva a verificar la temperatura. Prosiga al paso 12.



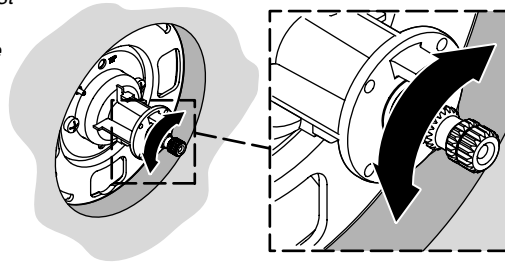
Major Temperature Changes
Grands changements de température
Cambios mayores de temperatura

Remove the O-ring and the collar.
Retirer le joint-torique et le collier.
Retire el arosello y el collarín.

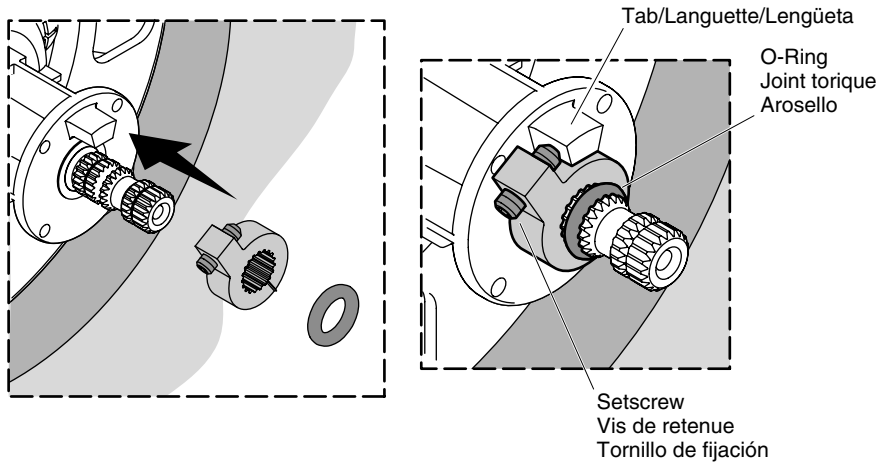


Installation/Installation/Instalación

- 11** Slowly turn the valve stem to adjust the maximum water temperature.
Tourner lentement la tige de valve pour ajuster la température maximum d'eau.
Gire lentamente la espiga de la válvula para ajustar la temperatura máxima del agua.



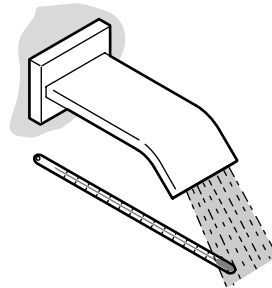
- 12** Reinstall the collar with the setscrew against the tab.
Réinstaller le collier avec la vis de retenue contre la languette.
Vuelva a instalar el collarín con el tornillo de fijación contra la lengüeta.



- 13** Recheck the temperature.
Revérifier la température.
Verifique nuevamente la temperatura.



The water temperature should never be set above 120°F (49°C)!
La température d'eau ne devrait jamais être réglée au-dessus de 120°F (49°C)!
¡La temperatura del agua nunca debe ajustarse a más de 120°F (49°C)!



Installation/Installation/Instalación

14 Installation to K-306 and for thin wall installations (less than 1/2")

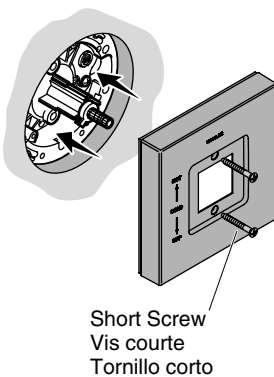
Slide the seal plate onto the valve. Position and secure as shown. For thin wall installations use the service kit referenced on the Specification Sheet.

Installation sur les K-306 et pour les installations sur mur fin (moins de 1/2")

Glissez la plaque d'étanchéité sur la valve. Positionner et sécuriser tel qu'indiqué. Pour les installations sur mur fin, utiliser le kit de service indiqué sur la fiche de spécifications.

Instalación en K-306 y para instalaciones en pared delgada (menos de 1/2")

Deslice la placa de sellado en la válvula. Coloque y asegure como se ilustra. Para instalaciones en pared delgada utilice el kit de servicio indicado en la hoja de especificaciones.



Short Screw
Vis courte
Tornillo corto

Installation to K-304, K-305 and K-11748

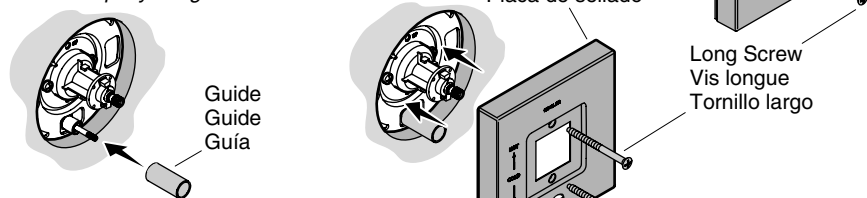
Slide the seal plate onto the valve. Position and secure as shown.

Installation au K-304, K-305 et K-11748

Glissez la plaque d'étanchéité sur la valve. Positionner et sécuriser tel qu'indiqué.

Instalación en K-304, K-305 y K-11748

Deslice la placa de sellado en la válvula. Coloque y asegure como se ilustra.

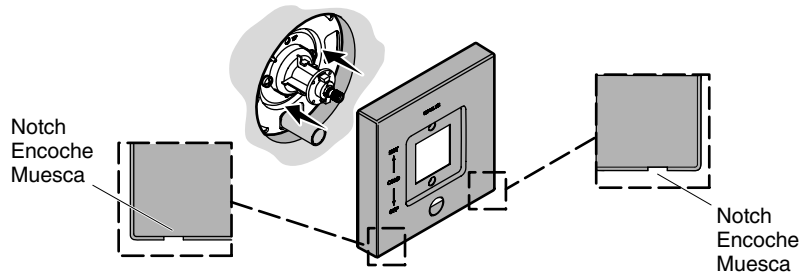


Seal Plate
Plaque d'étanchéité
Placa de sellado

Long Screw
Vis longue
Tornillo largo

Guide
Guide
Guía

Thread the guide onto the diverter stem. Install the guide on the diverter stem. Enrosque la guía en la espiga del desviador.



Notch
Encoche
Muesca

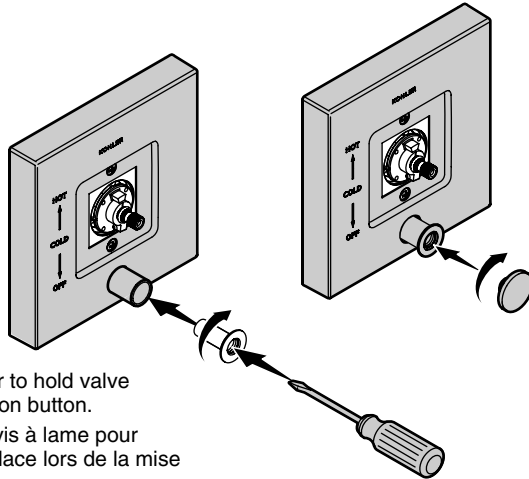
Notch
Encoche
Muesca

Installation/Installation/Instalación

- 15** **Installation to K-11748**
Thread the diverter button into the guide.

Installation au K-11748
Enfiler le bouton de l'inverseur dans le guide.

Instalación en K-11748
Enrosque el botón desviador en la guía.



Note: Use a blade screwdriver to hold valve stem in place when threading on button.

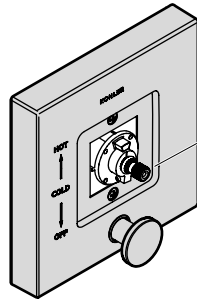
Remarque: Utiliser un tournevis à lame pour maintenir la tige de valve en place lors de la mise en place sur le bouton.

Nota: Utilice un destornillador plano para sostener la espiga de la válvula en su lugar al enroscar el botón.

- 16** **Turn the valve stem counterclockwise to the "OFF" position.**

Tourner la tige de la valve complètement vers la gauche la position ferme "OFF".

Gire la espiga de la válvula a la izquierda a la posición cerrada.

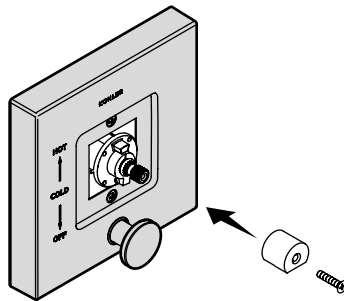


Valve Stem
Tige de valve
Espiga de la válvula

- 17** **Install the stem adapter to the stem of the valve as shown.**

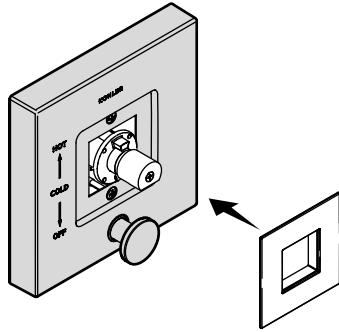
Installer l'adaptateur de tige sur la tige de a valve tel qu'illustré.

Instale el adaptador de espiga en la espiga de válvula como se muestra.

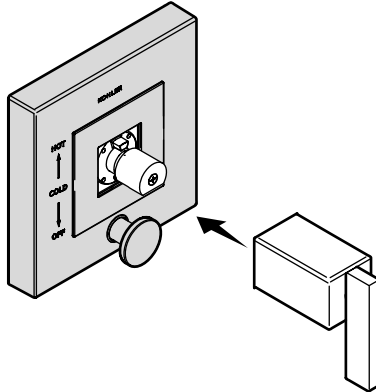


Installation/Installation/Instalación

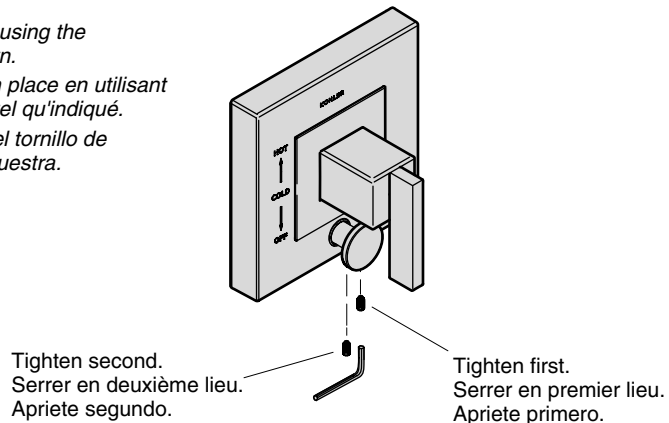
- 18** Press the cover plate onto the escutcheon.
Appuyer sur la plaque de couverture pour l'enfoncer sur l'applique.
Presione la tapa en el chapetón.



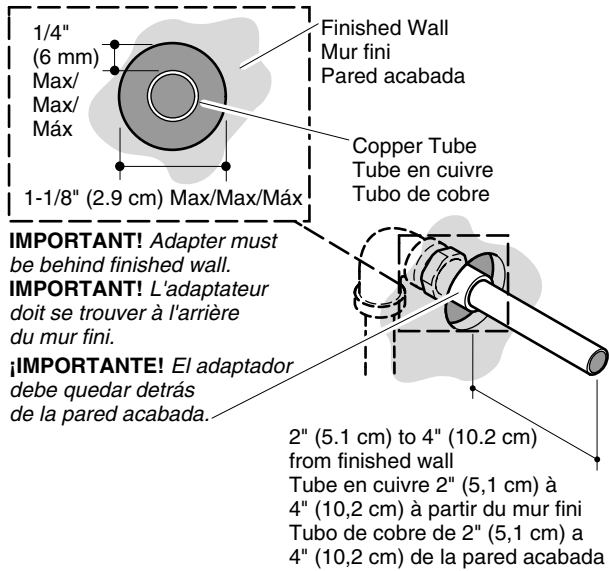
- 19** Position the handle assembly over the stem adapter.
Positionner l'ensemble de poignée sur l'adaptateur de la tige.
Coloque el montaje de la manija sobre el adaptador de espiga.



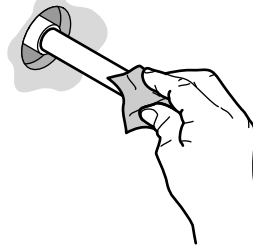
- 20** Secure the handle using the setscrews as shown.
Fixer la poignée en place en utilisant les vis de retenue tel qu'indiqué.
Fije la manija con el tornillo de fijación como se muestra.



Installation/Installation/Instalación

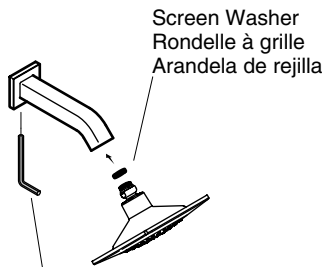


Remove any burrs.
Retirer toutes ébarbures.
Limpie las rebabas.



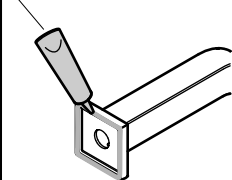
Run water to flush out any debris.
Faire couler l'eau pour éliminer tous les débris.
Haga correr agua para eliminar los residuos.

Assemble the showerhead to the arm.
Monter la pomme de la douche sur le bras.
Monte la cabeza de ducha al brazo.

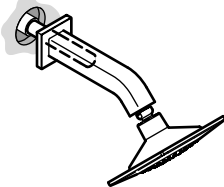


Loosen the setscrew.
Desserrer la vis de retenue.
Afloje el tornillo de fijación.

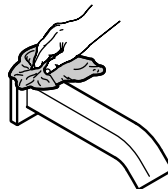
Apply sealant.
Appliquer du mastic d'étanchéité.
Aplique sellador.



Install the showerhead assembly.
Installer l'ensemble de la pomme de douche.
Instale el montaje de la cabeza de ducha.



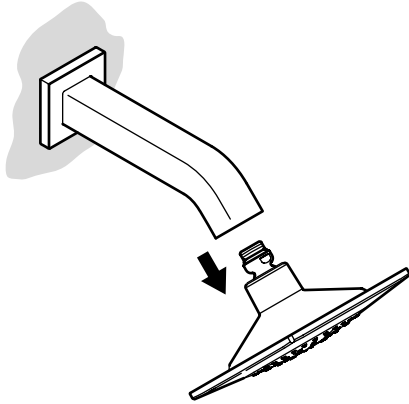
Wipe away any excess sealant.
Essuyer tout excédent de mastic.
Limpie el exceso de sellador.



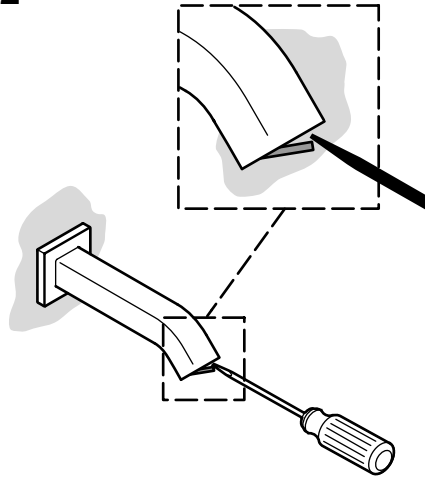
Tighten the setscrew.
Serrer la vis de retenue.
Apriete el tornillo de fijación.

Service the Screen Washer
Dépanner la rondelle à grille
Dé servicio a la arandela de rejilla

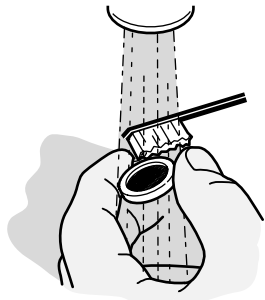
- 1** Remove the showerhead.
Retirer la pomme de douche.
Retire la cabeza de ducha.



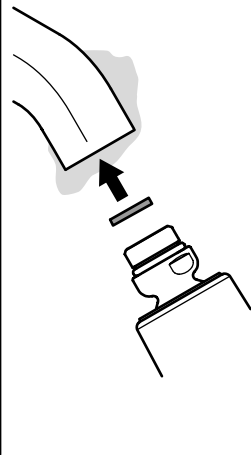
2



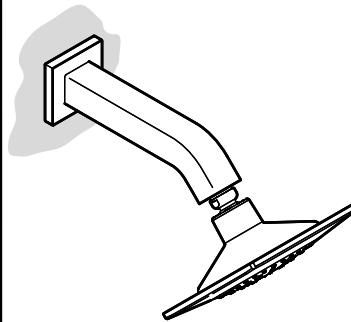
- 3** Clean the washer.
Nettoyer la rondelle.
Limpie la arandela.



4

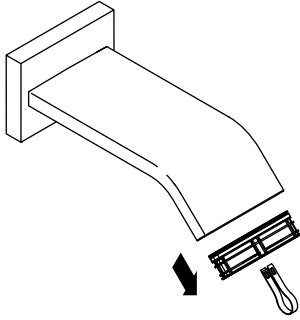


- 5** Install the showerhead.
Installer la pomme de la douche.
Instale la cabeza de ducha.

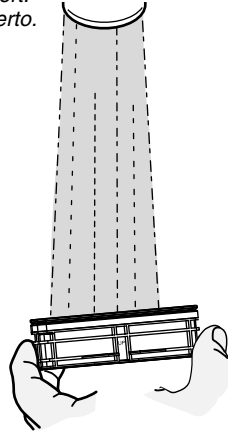


Service the Bath Spout Flow Insert
Entretien l'insert de débit de bec de baignoire
Dé servicio al inserto de flujo del surtidor de la bañera

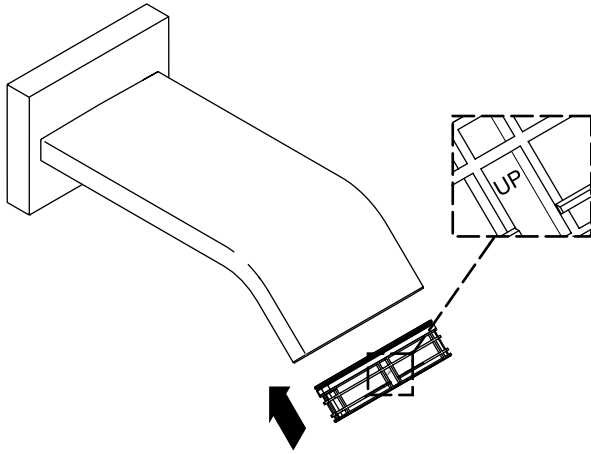
1 Remove the insert.
Retirer l'insert.
Retire el inserto.



2 Clean the insert.
Nettoyer l'insert.
Limpiar el inserto.



3 Place clean insert into spout.
Placer l'insert propre dans le bec.
Coloque el inserto limpio en el surtidor.



Care and Cleaning

For best results, keep the following in mind when caring for your KOHLER product:

- Use a mild detergent such as liquid dishwashing soap and warm water for cleaning. Do not use abrasive cleaners that may scratch or dull the surface.
- Carefully read the cleaner product label to ensure the cleaner is safe for use on the material.
- Always test your cleaning solution on an inconspicuous area before applying to the entire surface.
- Do not allow cleaners to sit or soak on the surface.
- Wipe surfaces clean and rinse completely with water immediately after cleaner application. Rinse and dry any overspray that lands on nearby surfaces.
- Use a soft, dampened sponge or cloth. Never use an abrasive material such as a brush or scouring pad to clean surfaces.

For detailed cleaning information and products to consider, visit www.kohler.com/clean. To order Care & Cleaning information, call 1-800-456-4537.

Entretien et nettoyage

Pour de meilleurs résultats, prendre ce qui suit en considération lors de l'entretien de votre produit KOHLER:

- Utiliser un détergent doux tel que liquide pour vaisselle et de l'eau chaude pour nettoyer. Ne pas utiliser de nettoyeurs abrasifs car ils pourraient rayer ou abîmer la surface.
- Lire attentivement l'étiquette du produit de nettoyage pour vérifier qu'il soit adéquat à utiliser sur le matériau.
- Toujours tester la solution de nettoyage sur une surface la moins évidente avant de l'appliquer sur la totalité de la surface.
- Ne pas permettre aux nettoyeurs de reposer sur la surface.
- Essuyer les surfaces et rincer complètement avec de l'eau immédiatement après l'application du nettoyeur. Rincer et sécher tout éclaboussement sur les surfaces avoisinantes.
- Utiliser une éponge ou un chiffon doux et humide. Ne jamais utiliser de matériau abrasif tel qu'une brosse ou une éponge à récurer pour nettoyer les surfaces.

Pour l'information détaillée de nettoyage et des produits à considérer, visiter www.kohler.com/clean. Pour commander des informations d'entretien et de nettoyage, composer le 1-800-456-4537.

Cuidado y limpieza

Para obtener los mejores resultados, tenga presente lo siguiente al limpiar su producto KOHLER:

- Para la limpieza, utilice solamente un detergente suave como el jabón líquido para lavar platos y agua tibia. No utilice limpiadores abrasivos que puedan rayar u opacar la superficie.
- Lea atentamente la etiqueta del producto de limpieza para asegurar que no presente riesgos al usarse en el material.
- Siempre pruebe la solución de limpieza en un área oculta antes de aplicarla a toda la superficie.
- No deje por tiempo prolongado los limpiadores en la superficie.
- Limpie con un trapo y enjuague completa e inmediatamente con agua después de aplicar limpiadores. Enjuague y seque las superficies cercanas que se hayan rociado.
- Utilice una esponja o trapo suave y húmedo. Para limpiar las superficies nunca utilice materiales abrasivos como cepillos o estropajos de tallar.

Cuidado y limpieza (cont.)

Para obtener información detallada de limpieza y los limpiadores a considerar, visite www.kohler.com/clean. Para solicitar información sobre el cuidado y la limpieza, llame al 1-800-456-4537.

Warranty

KOHLER® Faucet Lifetime Limited Warranty

Kohler Co. warrants its Faucets* manufactured after January 1, 1997, to be leak and drip free during normal residential use for as long as the original consumer purchaser owns his or her home. If the Faucet should leak or drip during normal use, Kohler Co. will, free of charge, mail to the purchaser the cartridge necessary to put the Faucet in good working condition. This warranty applies only to Kohler Faucets installed in the United States of America, Canada or Mexico ("North America").

Kohler Co. also warrants all other aspects of the faucet or accessories ("Faucet")*, (except gold, non-Vibrant®, non-chrome finishes) to be free of defects in material and workmanship during normal residential use for as long as the original consumer purchaser owns his or her home. This warranty applies only to Kohler Faucets installed in North America. If a defect is found in normal residential use, Kohler Co. will, at its election, repair, provide a replacement part or product, or make appropriate adjustment. Damage to a product caused by accident, misuse, or abuse is not covered by this warranty. Improper care and cleaning will void the warranty**. Proof of purchase (original sales receipt) must be provided to Kohler Co. with all warranty claims. Kohler Co. is not responsible for labor charges, installation, or other incidental or consequential costs. In no event shall the liability of Kohler Co. exceed the purchase price of the Faucet.

If the Faucet is used commercially or is installed outside of North America, or if the finish is gold, non-Vibrant or a painted or powder coated color finish, Kohler Co. warrants the Faucet to be free from defects in material and workmanship for one (1) year from the date the product is installed, under Kohler Co.'s standard one-year limited warranty.

If you believe that you have a warranty claim, contact Kohler Co., either through your Dealer, Plumbing Contractor, Home Center or E-tailer, or by writing Kohler Co., Attn.: Customer Care Center, 444 Highland Drive, Kohler, WI 53044, USA. Please be sure to provide all pertinent information regarding your claim, including a complete description of the problem, the product, model number, color, finish, the date the product was purchased and from whom the product was purchased. Also include your original invoice. For other information, or to obtain the name and address of the service and repair facility nearest you, call 1-800-4-KOHLER (1-800-456-4537) from within the USA and Canada, and 001-800-456-4537 from within Mexico, or visit www.kohler.com within the USA, www.ca.kohler.com from within Canada, or www.mx.kohler.com in Mexico.

KOHLER CO. AND/OR SELLER ARE PROVIDING THESE WARRANTIES IN LIEU OF ALL OTHER WARRANTIES, EXPRESSED OR IMPLIED, INCLUDING BUT NOT LIMITED TO THE IMPLIED WARRANTIES OF MERCHANTABILITY AND FITNESS FOR A PARTICULAR PURPOSE. KOHLER CO. AND/OR SELLER DISCLAIM ALL LIABILITY FOR SPECIAL, INCIDENTAL OR CONSEQUENTIAL DAMAGES. Some states/provinces do not allow limitations of how long an implied warranty lasts or the exclusion or limitation of such damages, so these limitations and exclusions may not apply to you. This warranty gives the consumer specific legal rights. You may also have other rights that vary from state/province to state/province.

This is Kohler Co.'s exclusive written warranty.

*Trend® faucets, MasterShower™ tower, BodySpa™ systems and components; WaterHaven™ tower, systems and components; Tripoint™ faucets, Polished Gold, non-Vibrant and painted or powder coated finishes, fittings; all items within the "Fixture Related" section of the Kohler Faucets Price Book, drains, Duostrainer® sink strainers,

Warranty (cont.)

soap/lotion dispensers; and faucets used in commercial settings, and outside North America, are covered by Kohler Co.'s one-year limited warranty.

**Never use cleaners containing abrasive cleansers, ammonia, bleach, acids, waxes, alcohol, solvents or other products not recommended for chrome. This will void the warranty.

Garantie

Garantie limitée à vie du robinet KOHLER®

Kohler Co. garantit que ses Robinets* fabriqués après le 1 Janvier 1997 ne fuient pas et ne gouttent pas pendant une utilisation normale à domicile, aussi longtemps que l'acquéreur initial est le propriétaire de la maison. Si le Robinet goutte ou présente des fuites en cours d'utilisation normale, Kohler Co. vous enverra par courrier, sans frais, la cartouche nécessaire pour réparer le Robinet. Cette garantie s'applique uniquement aux robinets Kohler installés aux É.-U., au Canada ou au Mexique ("Amérique du Nord").

Kohler garantit aussi que toutes les autres caractéristiques du robinet ou accessoires ("Robinets")*, (à l'exception des finitions dorées, Vibrants®, non-chrome) sont exemptes de défauts de matériau et de fabrication durant l'utilisation résidentielle normale, tant que l'acquéreur initial est propriétaire de son domicile. Cette garantie s'applique uniquement aux Robinets Kohler installés aux Amérique du Nord. Si un défaut est décelé en cours d'usage normal domestique, Kohler Co. décidera à sa discrétion, de réparer, de remplacer ou d'effectuer les réglages appropriés. Cette garantie n'offre pas de protection contre les dommages causés par accident, mauvais usage ou mauvais traitement. Un entretien et un nettoyage non-appropriés annuleront la garantie**. Une preuve d'achat (ticket de caisse original) doit être présentée à Kohler Co. avec tous les recours en garantie. Kohler Co. n'est pas responsable des coûts de main-d'œuvre, d'installation ou d'autres frais particuliers, accessoires ou indirects. La responsabilité de Kohler Co. n'excédera en aucun cas le prix d'achat du robinet.

Si le robinet est utilisé commercialement ou s'il est installé hors d'Amérique du Nord, ou si la finition est dorée, non-Vibrant, peinte ou revêtue d'une poudre, Kohler Co. garantit le robinet contre toute défectuosité de matériel et de fabrication pour un (1) an à partir de la date d'installation du produit, sous les termes de la garantie limitée standard d'un an de Kohler Co.

Pour vous prévaloir d'une indemnisation en vertu de cette garantie, veuillez contacter Kohler Co. par l'intermédiaire de votre vendeur, plombier, centre de rénovation ou revendeur par internet, ou bien par écrit à l'adresse suivante Kohler Co., Attn.: Customer Care Center, 444 Highland Drive, Kohler, WI 53044, USA. Veuillez vous assurer de fournir tous les renseignements pertinents à votre demande d'indemnité, y compris une description complète du problème et du produit, le numéro de modèle, sa couleur, sa finition, la date et le lieu d'achat du produit. Joindre également l'original de la facture. Pour plus de renseignements ou pour demander les coordonnées du centre de réparation le plus proche, composer le 1-800-4-KOHLER (1-800-456-4537) à partir des É.U. et du Canada, et le 001-800-456-4537 à partir du Mexique, se rendre au site www.kohler.com à partir des États-Unis, www.ca.kohler.com au Canada, ou www.mx.kohler.com au Mexique.

KOHLER CO. ET/OU LE REVENDEUR FOURNISSENT CES GARANTIES AU LIEU DE TOUTES AUTRES GARANTIES, EXPRESSES OU TACITES, Y COMPRIS LES GARANTIES IMPLICITES MARCHANDES ET D'APTITUDE À UN EMPLOI PARTICULIER. KOHLER CO. ET/OU LE REVENDEUR DÉCLINENT TOUTE RESPONSABILITÉ CONTRE LES DOMMAGES PARTICULIERS, IMPRÉVUS OU DE CIRCONSTANCE. Certains états/provinces ne permettent pas de limitations de durée ou l'exclusion ou limitation de tels dommages qui pourraient ne pas s'appliquer dans votre cas. La présente garantie accorde au consommateur des droits légaux spécifiques. Vous pouvez également avoir d'autres droits qui varient d'un état/province à l'autre.

Garantie (cont.)

Ceci constitue la garantie écrite exclusive de Kohler Co.

*Les robinets Trend®; colonne MasterShower™; systèmes et composants BodySpa™; colonne WaterHaven™, systèmes et composants; les robinets Tripoint™, la finition dorée, non Vibrant et peinte ou revêtu finition couleur; les raccords; tous les articles de la section "Lié à l'appareil" du catalogue des prix des robinets Kohler, drains, crépines d'évier Duostrainer®, distributeurs de savon/lotion; et robinets utilisés dans des milieux commerciaux et hors d'Amérique du Nord, sont couverts par la garantie limitée d'un an de Kohler Co.

**Ne jamais utiliser de nettoyeurs contenant des agents abrasifs, de l'ammoniaque, de l'eau de Javel, des acides, des cires, de l'alcool, des dissolvants ou autres produits non-recommandés pour le chrome. Ceci annulera la garantie.

Garantía

Garantía limitada de por vida para la grifería KOHLER®

Kohler Co. garantiza que la Grifería* fabricada después del 1 de enero de 1997 está libre de problemas de fugas y goteo durante el uso residencial normal, mientras el comprador consumidor original sea el propietario de la casa. En caso de que la Grifería presente fugas o goteo durante el uso normal, Kohler Co. enviará por correo y sin ningún cargo al comprador original, el cartucho necesario para que la Grifería funcione correctamente. Esta garantía se aplica sólo a la Grifería Kohler instalada en los Estados Unidos de América, Canadá o México ("Norteamérica").

Kohler Co. también garantiza que todas las demás características de la grifería o accesorios ("Grifería")*, (excepto el acabado de oro, que no sea Vibrant®, o que no sea de cromo) están libres de defectos de material y mano de obra, durante el uso residencial normal, mientras el comprador consumidor original sea el propietario de la casa. Esta garantía se aplica sólo a las Griferías Kohler instaladas en Norteamérica. Si el producto presenta defectos durante el uso residencial normal, Kohler Co., a su criterio, reparará, proveerá el repuesto o el producto, o realizará los ajustes pertinentes. Esta garantía no cubre daños causados por accidentes, abuso o uso indebido del producto. El cuidado y la limpieza indebidos anularán la garantía**. Al presentar las reclamaciones de garantía a Kohler Co., es necesario incluir la prueba de compra (recibo original). Kohler Co. no se hace responsable por los gastos de mano de obra, instalación u otros gastos incidentales o indirectos. En ningún caso la responsabilidad de Kohler Co. excederá el precio de compra de la Grifería.

Si la Grifería se utiliza comercialmente o se instala fuera del territorio de Norteamérica, o si el acabado es de oro, no es Vibrant o un acabado de color con revestimiento de pintura o polvo, Kohler Co. garantiza que la Grifería está libre de defectos de material y mano de obra por un (1) año, a partir de la fecha de instalación, bajo la garantía limitada de un año estándar de Kohler Co.

Si usted considera que tiene una reclamación en virtud de la garantía, comuníquese con Kohler Co., ya sea a través de su distribuidor, contratista de plomería o distribuidor a través de Internet, o escriba a Kohler Co., Attn: Customer Care Center, 444 Highland Drive, Kohler, WI 53044, USA. Por favor, asegúrese de proporcionar toda la información pertinente a su reclamación, incluyendo una descripción completa del problema, producto, número de modelo, color, acabado, fecha y lugar de compra del producto. También incluya el recibo de compra original. Para información adicional, o para obtener el nombre y dirección del lugar de reparación y servicio más cercano a usted, llame al 1-800-4-KOHLER (1-800-456-4537) desde los Estados Unidos y Canadá y al 001-800-456-4537 desde México o visite www.kohler.com dentro de los Estados Unidos, www.ca.kohler.com desde Canadá, o www.mx.kohler.com en México.

KOHLER CO. Y/O EL VENDEDOR OFRECE ESTAS GARANTÍAS QUE SUSTITUYEN A TODAS LAS DEMÁS GARANTÍAS, EXPRESAS O IMPLÍCITAS, INCLUYENDO, ENTRE OTRAS, LAS GARANTÍAS IMPLÍCITAS DE

Garantía (cont.)

COMERCIALIZACIÓN E IDONEIDAD PARA UN PROPÓSITO EN PARTICULAR. KOHLER CO. Y/O EL VENDEDOR NO SE HACEN RESPONSABLES POR CONCEPTO DE DAÑOS PARTICULARES, INCIDENTALES O INDIRECTOS.

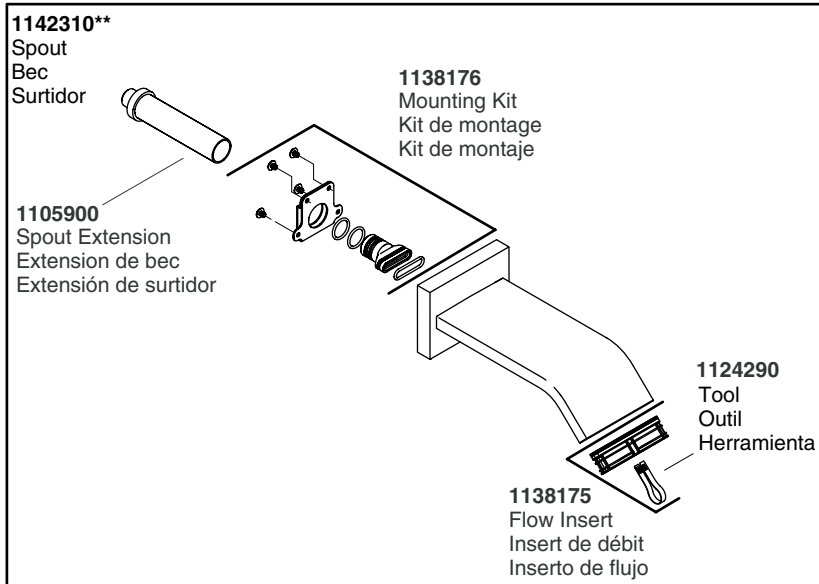
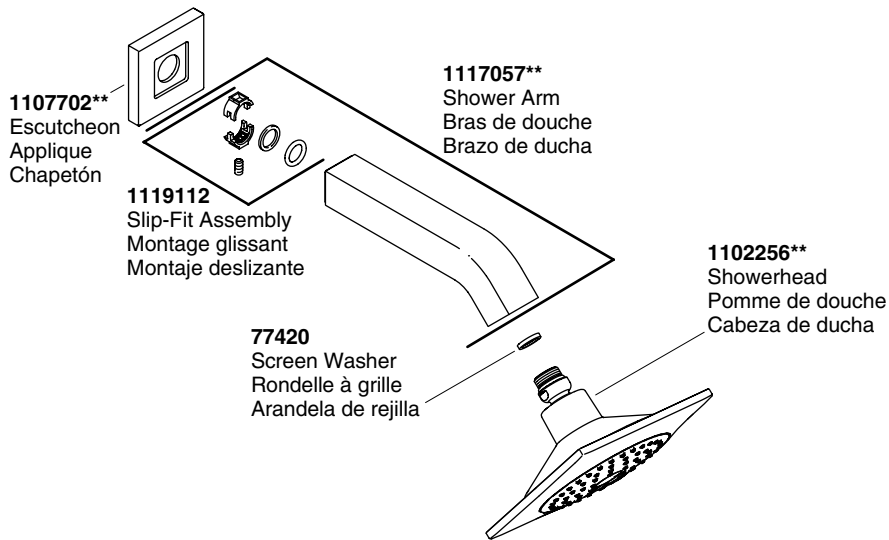
Algunos estados/provincias no permiten limitaciones en cuanto a la duración de una garantía implícita o a la exclusión o limitación de tales daños, por lo que estas limitaciones y exclusiones pueden no aplicar a su caso. La presente garantía otorga al consumidor ciertos derechos legales específicos. Además, usted puede tener otros derechos que varían de estado a estado y provincia a provincia.

El presente documento constituye la garantía exclusiva por escrito de Kohler Co.

*La grifería Trend®; la torre MasterShower™; los sistemas y componentes BodySpa™; la torre, sistemas y componentes WaterHaven™; las griferías Tripoint™, el acabado en oro pulido, que no sea Vibrant y los acabados con revestimiento de pintura o en polvo; conexiones; todos los artículos contenidos en la sección "Fixture Related" del KOHLER Faucets Price Book, los desagües, las coladeras de fregadero Duostrainer®, los dispensadores de jabón y loción; y la grifería de uso comercial e instalada fuera del territorio de Norteamérica, están cubiertos por la garantía limitada de un año de Kohler Co.

**Nunca utilice limpiadores que contengan limpiadores abrasivos, amoníaco, cloro (blanqueador), ácidos, ceras, alcohol, disolventes u otros productos no recomendados para el cromo. Esto anulará la garantía.

Service Parts/Pièces de rechange/Piezas de repuesto

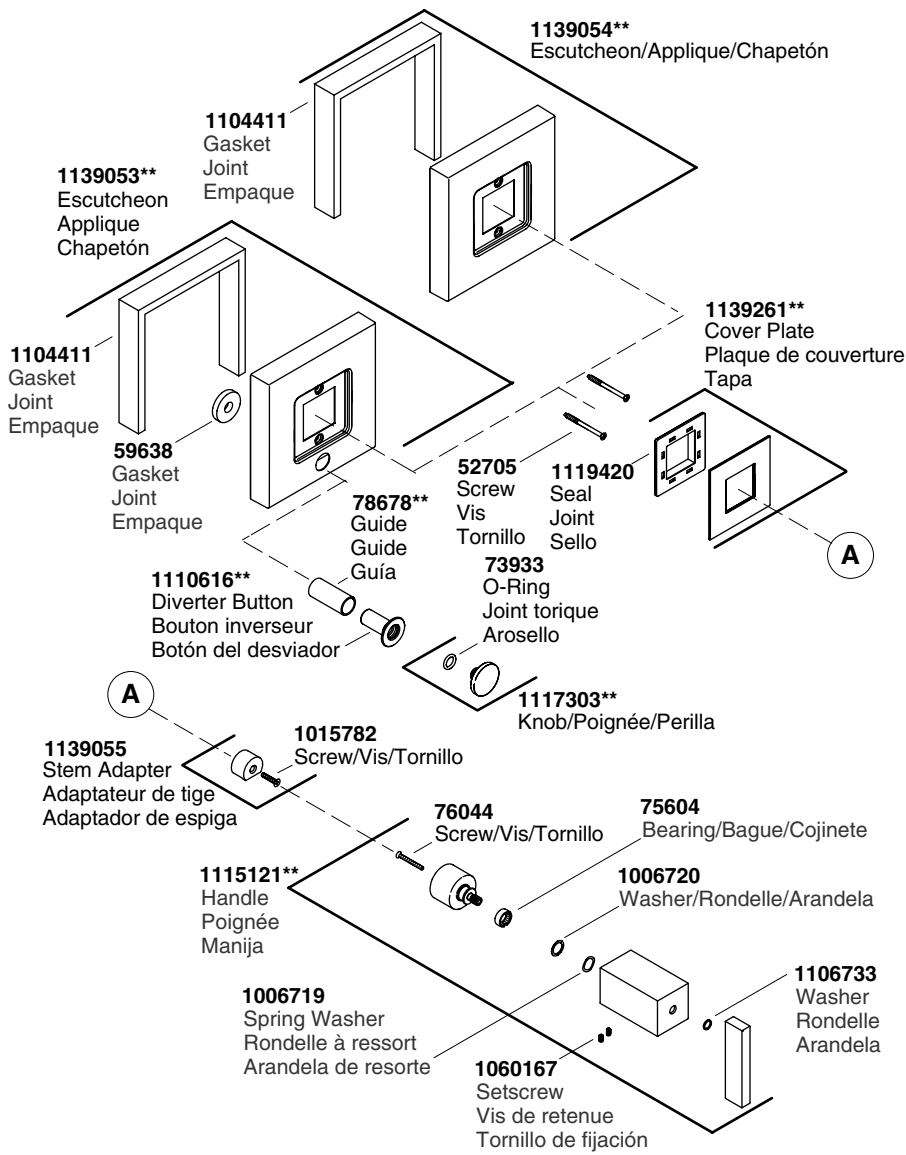


****Finish/color code must be specified when ordering.**

****Vous devez spécifier les codes de la finition et/ou de la couleur quand vous passez votre commande.**

****Se debe especificar el código del acabado/color con el pedido.**

Service Parts/Pièces de rechange/Piezas de repuesto (cont.)



****Finish/color code must be specified when ordering.**

****Vous devez spécifier les codes de la finition et/ou de la couleur quand vous passez votre commande.**

****Se debe especificar el código del acabado/color con el pedido.**

1139059-2-B

KOHLER®