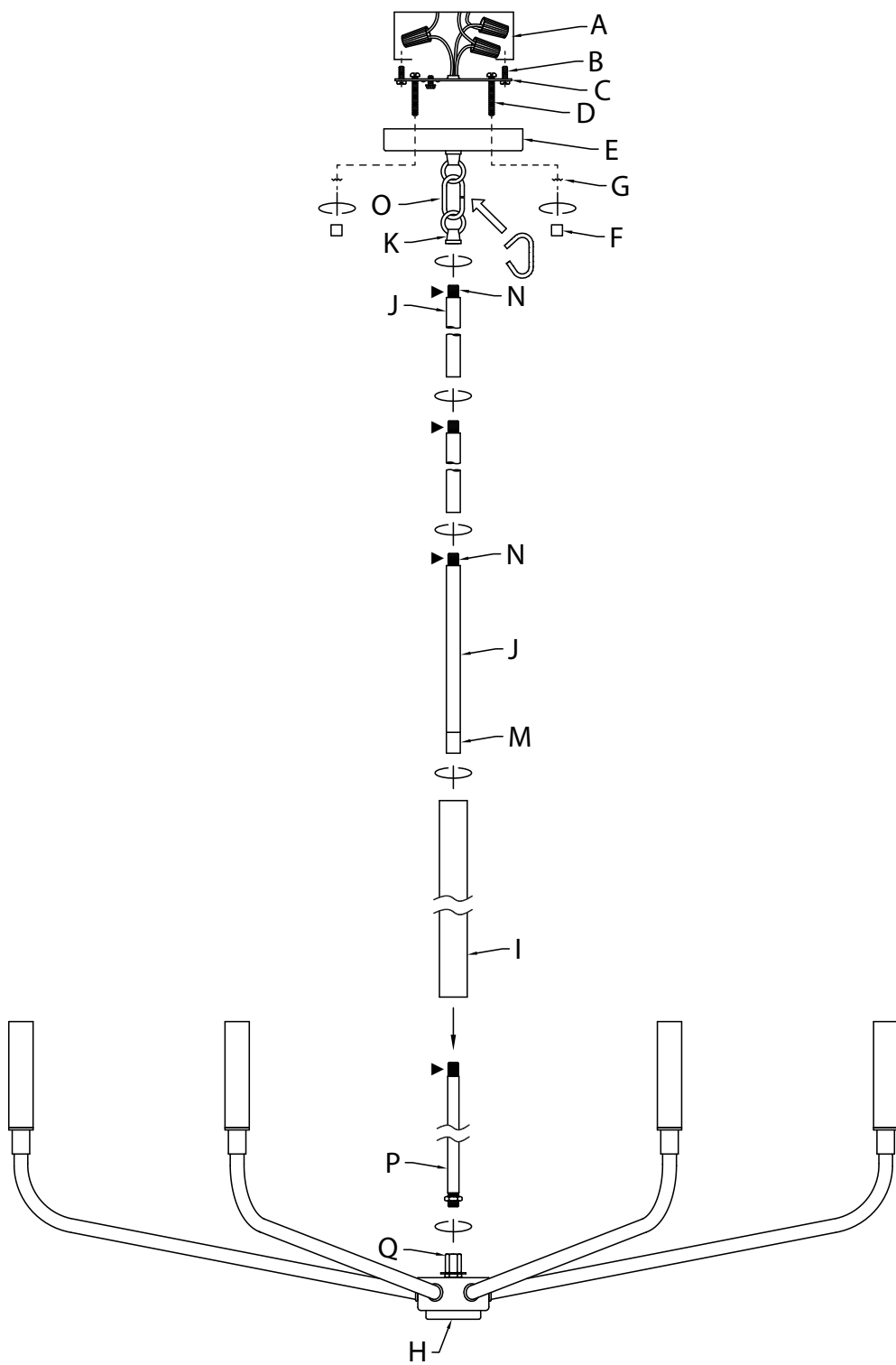


FIXTURE DIAGRAM



PARTS LIST

- |                                      |  |   |
|--------------------------------------|--|---|
| <b>[A]</b> Outlet Box (Not Supplied) | <b>[H]</b> Main Body   | <b>[M]</b> Round Coupling (with Stem and Short Threaded Tube installed)     |
| <b>[B]</b> Strap Mounting Screw (2)  | <b>[I]</b> Decorative Tube   | <b>[N]</b> Short Threaded Tubes installed, 1-6" installed to Round Coupling |
| <b>[C]</b> Mounting Strap            | <b>[J]</b> Stems (2-12", 1-6" with Short Threaded Tubes installed, 1-6" installed to Round Coupling) | <b>[O]</b> Chain Link   |
| <b>[D]</b> Mounting Screw (2)        | <b>[K]</b> Loop  | <b>[P]</b> Long Threaded Tube   |
| <b>[E]</b> Canopy                    | <b>[L]</b> Socket  | <b>[Q]</b> Coupling   |
| <b>[F]</b> Knob (2)                  |  |   |
| <b>[G]</b> Lock Washer (2)           |  |   |

CAUTIONS

**CAUTION – RISK OF SHOCK:** Disconnect Power at the main circuit breaker panel or main fusebox before starting and during the installation.

**WARNING:**  
1. This fixture is intended for installation in accordance with the National Electrical Code (NEC) and all local code specifications. If you are not familiar with code requirements, installation by a certified electrician is recommended. Failure to adhere to these codes and instructions may result in serious injury and/or property damage and will void the warranty.

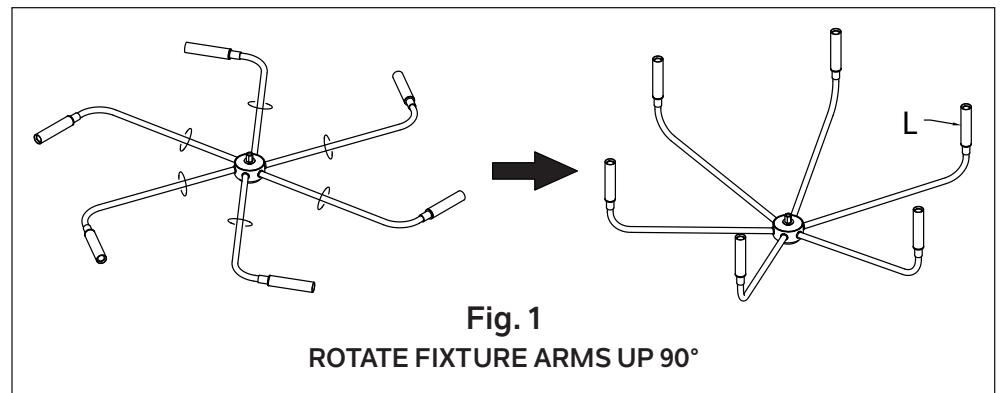
**CLEANING:**  
• Always be certain that electric current is turned off before cleaning.  
• Only a soft damp cloth should be used. Harsh cleaning products may damage the finish.

INSTALLATION INSTRUCTIONS

**NOTE: Thread locking compound must be applied to threads as noted with (▶) symbol to prevent accidental rotation of fixture during cleaning, relamping, etc.**

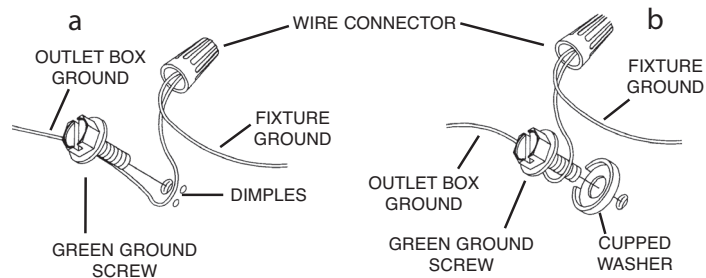
1. Find the appropriate threaded holes on mounting strap [C] that align with hole distance in canopy [E]. Assemble mounting screws [D] into threaded holes starting from the outlet box side.
2. Attach mounting strap to outlet box [A] using the supplied strap mounting screws [B]. Mounting strap can be adjusted to suit position of fixture.
3. Rotate fixture arms up 90 degrees into position as shown (Fig. 1).

**NOTE:** Sockets [L] should all face upward when in final position.



4. Screw long threaded tube [P] into coupling [Q] (on main body [H]).  
**NOTE:** Long threaded tube should be screwed into coupling completely, and hex nut near the end of long threaded tube should be snug against the coupling.
5. Lower decorative tube [I] down over long threaded tube, carefully passing threads on end of long threaded tube [P] through hole in top of decorative tube. Carefully seat decorative tube on top of fixture.
6. Screw round coupling [M] onto threads protruding from top of decorative tube. Tighten round coupling to secure decorative tube in place.  
**NOTE: The 6-inch stem that is preinstalled to the round coupling must be used when mounting the fixture. The 6-inch stem that is preinstalled to the round coupling should NOT be removed from the round coupling.**
7. Pass fixture wires through desired number of additional short threaded tubes [N] and stems [J]. Screw stems together using short threaded tubes.
8. Pass fixture wires from last stem through loop [K]. Screw loop onto end of last stem.
9. Connect loop on end of stem(s) to loop attached to bottom of canopy with chain link [O]. Close the open chain link by placing a piece of cloth over the link and using a pair of pliers to gently squeeze the link closed.
10. Pass fixture wires through loop (attached to bottom of canopy), and into canopy.
11. Cut fixture wires a MINIMUM of 6 inches from the top edge of canopy.
12. Grounding instructions: (See Illus. a or b).
  - a. On fixtures where mounting strap is provided with a hole and two raised dimples, wrap ground wire from outlet box around green ground screw, and thread into hole.
  - b. On fixtures where a cupped washer is provided, attach ground wire from outlet box under cupped washer and green ground screw, and thread into mounting strap.

If fixture is provided with ground wire, connect fixture ground wire to outlet box ground wire with wire connector after following the above steps. Never connect ground wire to black or white power supply wires.



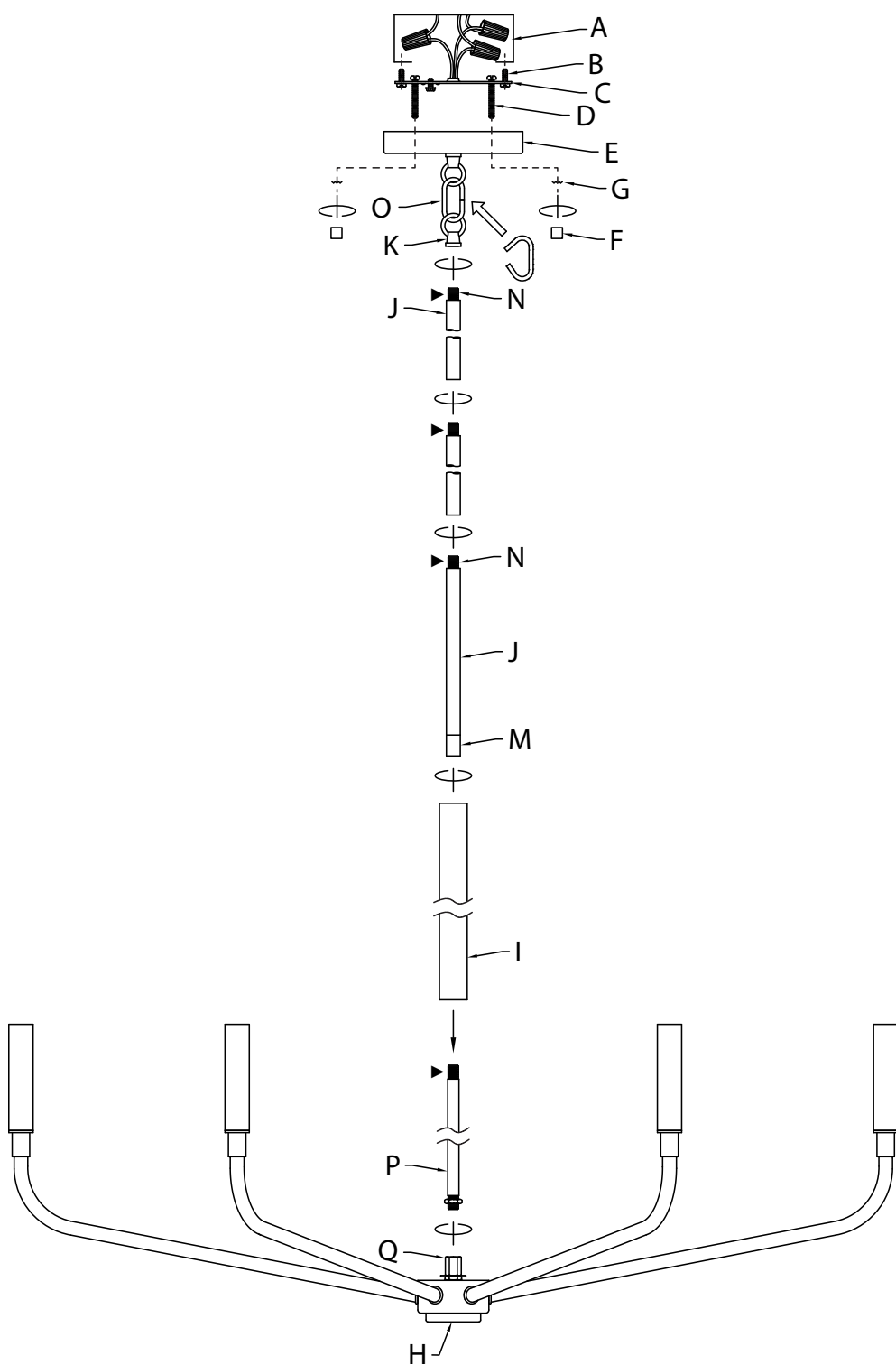
13. Make wire connections. Reference chart below for correct connections and wire accordingly.

Connect Black or Red Supply Wire to:	Connect White Supply Wire to:
Black	White
*Parallel cord (round & smooth)	*Parallel cord (square & ridged)
Clear, Brown, Gold or Black without Tracer	Clear, Brown, Gold or Black with Tracer
Insulated wire (other than green) with copper conductor	Insulated wire (other than green) with silver conductor

\*Note: When parallel wire (SPT 1 & SPT 2) are used. The neutral wire is square shaped or ridged and the other wire will be round in shape or smooth (See illus.)

14. Raise canopy to ceiling, carefully passing mounting screws through mounting screw holes in canopy.  
**NOTE:** Be certain wires do not get pinched between mounting strap and canopy or canopy and ceiling.
15. While holding canopy in place, use lock washers [G] and knobs [F] to secure canopy. Tighten to secure.
16. Insert recommended bulbs. (Not supplied).

## DIAGRAMME D'APPAREILS



### LISTE DES PIÈCES

<b>[A]</b> Boîte de Sortie (non fournie)	<b>[H]</b> Corps Principal	<b>[M]</b> Accouplement Arrondi (avec Tige et Tube Fileté Court installé)
<b>[B]</b> Vis de Montage de l'Étrier (2)	<b>[I]</b> Tube Décoratif	<b>[N]</b> Tubes Filetés Courts
<b>[C]</b> Étrier de Montage	<b>[J]</b> Tiges (2-12 po, 1-6 po avec des Tubes Filetés Courts installés, 1-6 po installés sur l'accouplement Arrondi)	<b>[O]</b> Maillon de Chaîne
<b>[D]</b> Vis de Montage (2)	<b>[K]</b> Boucle	<b>[P]</b> Long Tube Fileté
<b>[E]</b> Cache	<b>[L]</b> Douille	<b>[Q]</b> Accouplement
<b>[F]</b> Bouton (2)		
<b>[G]</b> Rondelle de Blocage (2)		

### PRÉCAUTIONS

**ATTENTION – RISQUE DE DÉCHARGES ÉLECTRIQUES :**  
Couper le courant au niveau du panneau du disjoncteur du circuit principal ou de la boîte à fusibles principale avant de procéder à l'installation.

#### AVERTISSEMENT :

1. Ce luminaire doit être installé conformément aux codes d'électricité nationaux (NEC) et satisfaire toutes les spécifications des codes locaux. Si vous ne connaissez pas les exigences de ces codes, il est recommandé de confier l'installation à un électricien certifié. Ne pas se conformer à ces codes et directives pourrait provoquer des blessures sérieuses et/ou des dommages matériels et rendre la garantie non valide.

#### NETTOYAGE :

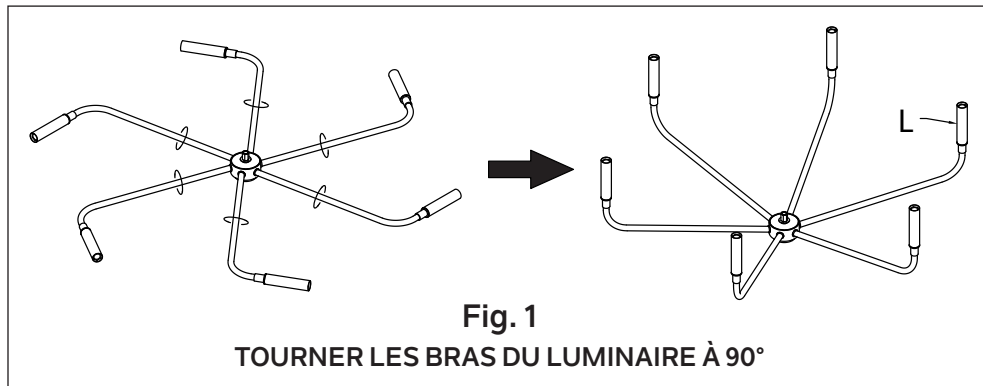
- Soyez toujours certain que l'alimentation électrique du luminaire est fermée avant le nettoyage.
- N'utilisez qu'un chiffon doux humide. Les produits de nettoyage acides/abrasifs peuvent endommager le fini.

## INSTRUCTIONS D'INSTALLATION

**REMARQUE :** Appliquer le frein filet sur les filets indiqués par le symbole (▶) pour empêcher la rotation accidentelle du luminaire pendant le nettoyage, remplacement de lampe, etc.

1. Localisez les trous taraudés appropriés, sur l'étrier de montage [C], qui s'alignent sur la distance de trou dans le cache [E]. Placez les vis de montage [D] dans les trous taraudés en commençant par la boîte de sortie.
2. Fixez l'étrier de montage sur la boîte de sortie [A] avec les vis de montage de l'étrier [B]. Vous pouvez régler l'étrier de montage en fonction de la position du luminaire.
3. Tournez les bras du luminaire à 90° pour le placer en position (voir illustration) (Fig. 1).

**REMARQUE :** Une fois en position finale, les douilles [L] doivent être dirigées vers le haut.



4. Vissez le long tube fileté [P] dans l'accouplement [Q] (sur le corps principal [H]).  
**REMARQUE :** Le long tube fileté doit être complètement vissé dans l'accouplement et l'écrou hexagonal près de l'extrémité du long tube fileté doit être serré contre l'accouplement.
5. Abaissez le tube décoratif [I] sur le long tube fileté en passant soigneusement les filets à l'extrémité du long tube fileté [P] par le trou en haut du tube décoratif. Placez soigneusement le tube décoratif sur le dessus du luminaire.
6. Vissez l'accouplement arrondi [M] sur les filets sortant de la partie supérieure du tube décoratif. Serrez l'accouplement arrondi pour fixer le tube décoratif.  
**REMARQUE :** La tige de 6 po qui est préinstallée sur l'accouplement arrondi doit être utilisée lors du montage du luminaire. La tige de 6 po qui est préinstallée sur l'accouplement arrondi NE DOIT PAS ÊTRE retirée de l'accouplement arrondi.
7. Passez les fils du luminaire par le nombre souhaité de tubes filetés courts [N] supplémentaires. Vissez les tiges ensemble à l'aide des tubes filetés courts.
8. Passer les fils du luminaire à partir de la dernière tige à travers la boucle [K]. Visser la boucle sur l'extrémité de la dernière tige.
9. Connectez la boucle sur l'extrémité de la tige (ou des tiges) à la boucle fixée à la partie inférieure du cache avec un maillon de la chaîne [O]. Fermez le maillon de chaîne ouvert en plaçant un morceau de tissu sur le maillon et à l'aide d'une paire de pinces pour serrer doucement le maillon et le fermer.
10. Passer les fils du luminaire à travers la boucle (attachée au bas du cache), et dans le cache.
11. Coupez les fils du luminaire à 15 cm MINIMUM du bord supérieur du cache.
12. Connecter les fils. Se reporter au tableau ci-dessous pour faire les connexions.

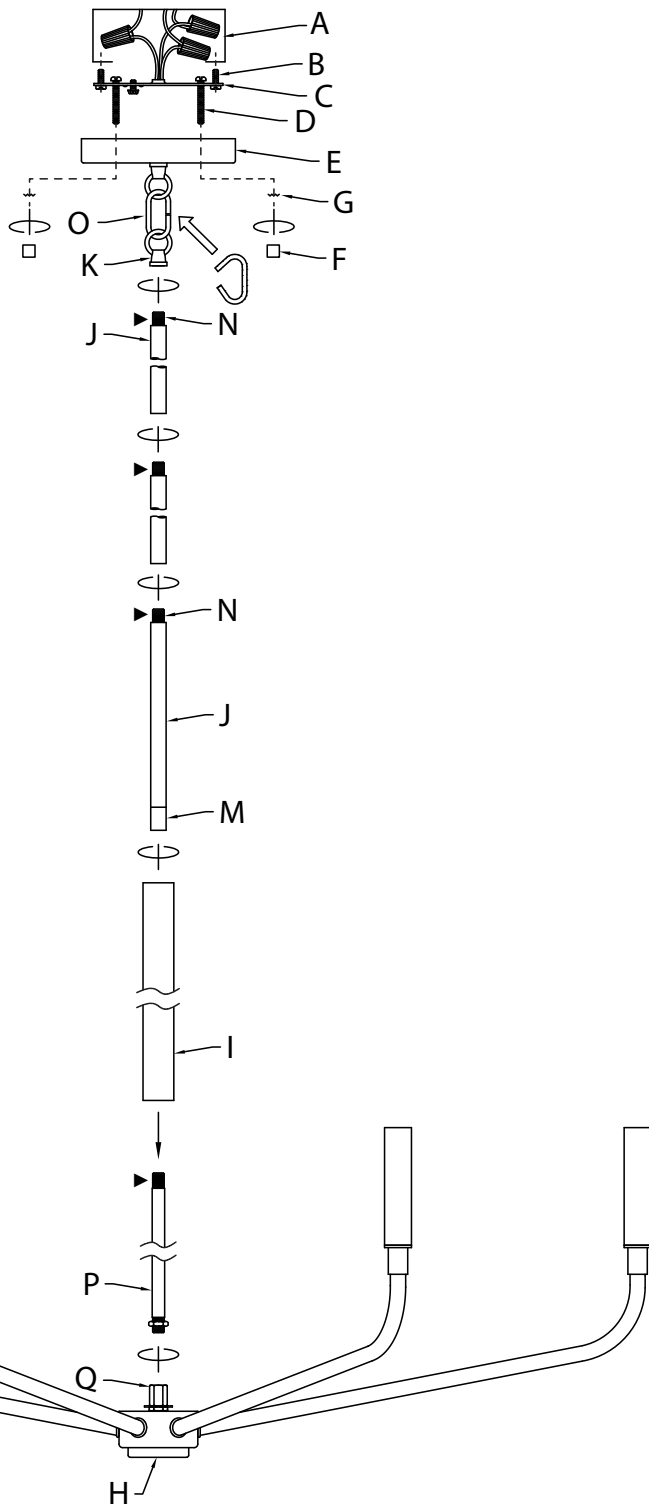
Connecter le fil noir ou rouge de la boîte	Connecter le fil blanc de la boîte
A Noir	A Blanc
*Au cordon parallèle (rond et lisse)	*Au cordon parallèle (à angles droits et strié)
Au transparent, doré, marron, ou noir sans fil distinctif	Au transparent, doré, marron, ou noir avec un til distinctif
Fil isolé (sauf fil vert) avec conducteur en cuivre	Fil isolé (sauf fil vert) avec conducteur en argent

\*Remarque: Avec emploi d'un fil parallèle (SPT 1 et SPT 2). Le fil neutre est à angles droits ou strié et l'autre fil doit être rond ou lisse (Voir le schéma).

Fil Neutre

13. Soulevez le luminaire en direction du plafond en passant soigneusement les vis de montage par les trous des vis de montage dans le cache.  
**REMARQUE :** S'assurer que les fils ne se coincent pas entre l'étrier de montage et le cache ou le cache et le plafond.
14. Tout en maintenant le cache, utilisez des rondelles de blocage [G] et des boutons [F] pour fixer le cache. Serrez pour fixer.
15. Installez les ampoules recommandées (non fournies).

DIAGRAMA DE ACCESORIOS



LISTA DE PARTES

- |   |   |  |
|---|---|--|
| <b>[A]</b> Caja de Salida (no suministrada)         | <b>[H]</b> Cuerpo Principal   | <b>[M]</b> Acoplamiento Redondo (con Vástago y Tubo Roscado Corto instalado) |
| <b>[B]</b> Tornillo de Montaje de la Abrazadera (2) | <b>[I]</b> Tubo Decorativo  | <b>[N]</b> Tubos Roscados Cortos   |
| <b>[C]</b> Abrazadera de Montaje                    | <b>[J]</b> Vástagos (2-12", 1-6" con Tubos Roscados Cortos instalados, 1-6" instalado a Acoplamiento Redondo) | <b>[O]</b> Eslabón de Cadena   |
| <b>[D]</b> Tornillo de Montaje (2)                  | <b>[K]</b> Aro  | <b>[P]</b> Tubo Roscado Largo  |
| <b>[E]</b> Cubierta                                 | <b>[L]</b> Portalámparas  | <b>[Q]</b> Acoplamiento  |
| <b>[F]</b> Perilla (2)                              |   |  |
| <b>[G]</b> Arandela de Seguridad (2)                |   |  |

PRECAUCIONES

**PRECAUCIÓN – RIESGO DE DESCARGA ELÉCTRICA:**  
Desconecte la electricidad en el panel principal del interruptor automático o caja principal de fusibles antes de comenzar y durante la instalación.

ADVERTENCIA:

1. Este accesorio está destinado a la instalación de acuerdo con el National Electrical Code (NEC) y todas las especificaciones del código local. Si no está familiarizado con los requisitos del código, la instalación se recomienda un electricista certificado. No cumplir con estos códigos e instrucciones puede resultar en lesiones graves y/ o en daños a la propiedad y anulará la garantía.

LIMPIEZA:

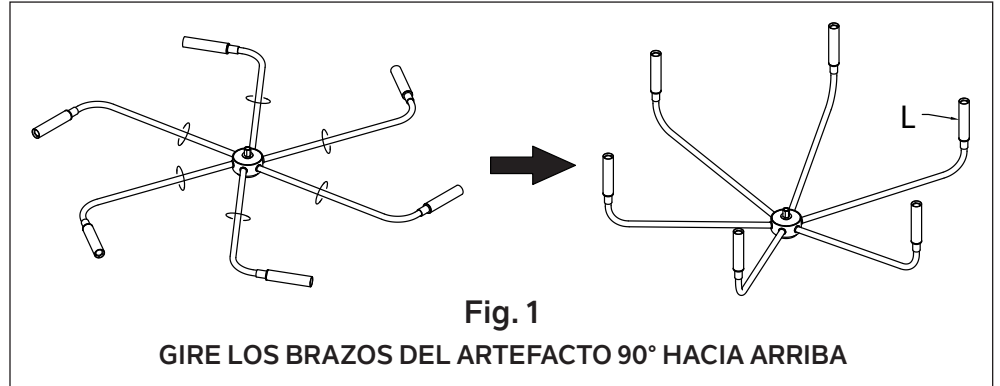
- Asegúrese siempre de que la corriente eléctrica esté apagada antes de limpiar.
- Debe usarse solamente un paño húmedo y suave. Productos de limpieza abrasivos pueden dañar el acabado.

INSTRUCCIONES DE INSTALACIÓN

**NOTA:** Se debe aplicar compuesto de bloqueo de roscas a las roscas según lo indicado con el símbolo (▶) para evitar la rotación accidental del artefacto durante la limpieza, el reemplazo de los focos, etc.

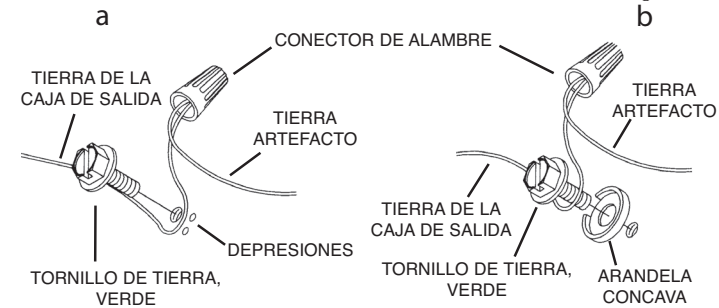
1. Encuentre los orificios roscados apropiados en la abrazadera de montaje[C] que se alinean con la distancia de los orificios en la cubierta[E]. Enrosque los tornillos de montaje[D] en los orificios roscados empezando por el lado de la caja de salida.
2. Fije la abrazadera de montaje a la caja de salida[A] utilizando los tornillos de montaje de la abrazadera suministrados[B]. La abrazadera de montaje puede ajustarse a la posición del artefacto.
3. Gire los brazos del artefacto 90 grados hacia arriba hasta la posición indicada (Fig. 1).

**NOTA:** Todos los portalámparas[L] deben estar orientados hacia arriba en su posición final.



4. Enrosque el tubo roscado largo[P] en el acoplamiento[Q] (del cuerpo principal[H]).  
**NOTA:** El tubo roscado largo debe enroscarse completamente en el acoplamiento, y la tuerca hexagonal cerca del extremo del tubo roscado largo debe quedar ajustada contra el acoplamiento.
5. Baje el tubo decorativo[I] sobre el tubo roscado largo, pasando cuidadosamente las roscas del extremo del tubo roscado largo[P] a través del orificio en la parte superior del tubo decorativo. Asiente con cuidado el tubo decorativo en la parte superior del artefacto.
6. Enrosque el acoplamiento redondo[M] en las roscas que sobresalen de la parte superior del tubo decorativo. Apriete el acoplamiento redondo para fijar el tubo decorativo en su sitio.  
**NOTA:** El vástago de 6 pulgadas preinstalado en el acoplamiento redondo debe utilizarse al montar el artefacto. El vástago de 6 pulgadas preinstalado en el acoplamiento redondo NO debe retirarse del acoplamiento redondo.
7. Pase los cables del artefacto a través del número deseado de tubos roscados cortos[N] y vástagos[J] adicionales. Enrosque los vástagos utilizando los tubos roscados cortos.
8. Pase los cables del artefacto del último vástago a través del aro[K]. Enrosque el aro en el extremo del último vástago.
9. Conecte el aro del extremo del vástago o vástagos al aro fijado a la parte inferior de la cubierta con el eslabón de cadena[O]. Cierre el eslabón de cadena abierto colocando un trozo de tela sobre el eslabón y apretando suavemente el eslabón con unas pinzas.
10. Pase los cables del artefacto a través del aro (fijado a la parte inferior de la cubierta), y hacia la cubierta.
11. Corte los cables del artefacto a un MÍNIMO de 6 pulgadas del borde superior de la cubierta.
12. Instrucciones de conexión a tierra solamente para los Estados Unidos. (Vea la ilustración a o b).
  - a. En las lámparas que tienen la abrazadera de montaje con un agujero y dos hoyuelos realzados, enrollar el alambre a tierra de la caja de salida alrededor del tornillo verde y pasarlo por el agujero.
  - b. En las lámparas con una arandela acopada, fijar el alambre a tierra de la caja de salida del ajo de la arandela acoada y tornillo verde, y pasarlo por la abrazadera de montaje.

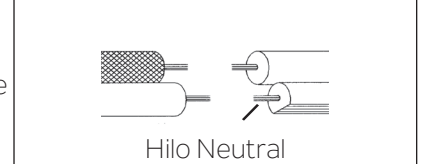
Si la lámpara viene con alambre a tierra, conectar el alambre a tierra de la lámpara al alambre a tierra de la caja de salida con un conector de alambres después de seguir los pasos anteriores. Nunca conectar el alambre a tierra a los alambres eléctricos negro o blanco.



13. Haga las conexiones de los alambres. La tabla de referencia de abajo indica las conexiones correctas y los alambres correspondientes.

Conectar el alambre de suministro negro o rojo al	Conectar el alambre de suministro blanco al
Negro	Blanco
*Cordon paralelo (redondo y liso)	*Cordon paralelo (cuadrado y estriado)
Claro, marrón, amarillo o negro sin hebra identificadora	Claro, marrón, amarillo o negro con hebra identificadora
Alambre aislado (diferente del verde) con conductor de cobre	Alambre aislado (diferente del verde) con conductor de plata

\*Nota: Cuando se utiliza alambre paralelo (SPT 1 y SPT 2). El alambre neutro es de forma cuadrada o estriada y el otro alambre será de forma redonda o lisa. (Vea la ilustración).



14. Levante la cubierta hacia el techo, pasando con cuidado los tornillos de montaje a través de los orificios de los tornillos de montaje en la cubierta.  
**NOTA:** Asegúrese de que los cables no queden atrapados entre la abrazadera de montaje y la cubierta o la cubierta y el techo.
15. Mientras sostiene la cubierta en su lugar, utilice las arandelas de seguridad[G] y las perillas[F] para asegurar la cubierta. Apriete para asegurar.
16. Inserte los bulbos recomendados. (No suministrados).