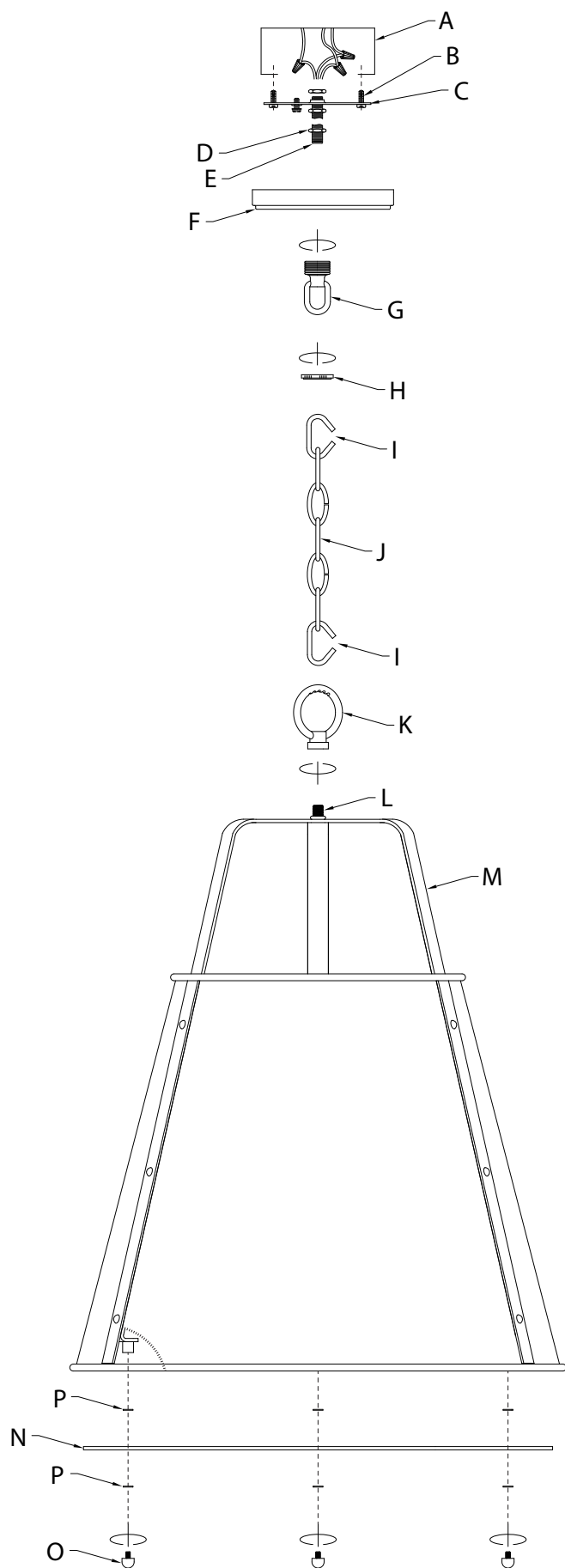


FIXTURE DIAGRAM



PARTS LIST

- | | | |
|--------------------------------------|--------------------------------------------------------------|----------------------------|
| [A] Outlet Box (Not Supplied) | [F] Canopy | [L] Threaded Nipple |
| [B] Strap Mounting Screw (2) | [G] Screw Collar Loop | [M] Main Body |
| [C] Mounting Strap | [H] Threaded Ring | [N] Glass Panel |
| [D] Hex Nut (3) | [I] Open Chain Link (2) | [O] Knob (3) |
| [E] Threaded Pipe | [J] Chain | [P] Washer (6) |
| | [K] Decorative Loop (with fixture wires preinstalled) | |

CAUTIONS

CAUTION – RISK OF SHOCK:
Disconnect Power at the main circuit breaker panel or main fusebox before starting and during the installation.

WARNING:
1. This fixture is intended for installation in accordance with the National Electrical Code (NEC) and all local code specifications. If you are not familiar with code requirements, installation by a certified electrician is recommended. Failure to adhere to these codes and instructions may result in serious injury and/or property damage and will void the warranty.

CLEANING:
• Always be certain that electric current is turned off before cleaning.
• Only a soft damp cloth should be used. Harsh cleaning products may damage the finish.

INSTALLATION INSTRUCTIONS

WIRING AND MOUNTING:

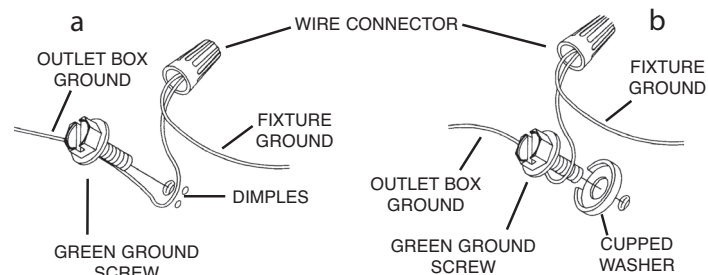
1. Pass fixture wires through decorative loop [K]. Thread decorative loop onto threaded nipple [L]. Tighten to secure.
 2. Screw threaded pipe [E] into screw collar loop [G] a minimum of 6 mm (1/4").
 3. Lock screw collar loop into place with a hex nut [D].
 4. Run a second hex nut down threaded pipe almost touching first hex nut.
 5. Screw threaded pipe [E] into mounting strap [C].
- NOTE:** Mounting strap must be positioned with extruded thread facing into outlet box [A]. Threaded pipe must protrude out the back of mounting strap.
6. Screw a third hex nut onto end of threaded pipe protruding from back of mounting strap.
 7. Connect mounting strap to outlet box using strap mounting screws [B].
 8. Unscrew the threaded ring [H] from screw collar loop. Take canopy [F] and pass over screw collar loop. Approximately one half of the screw collar loop exterior threads should be exposed. Adjust screw collar loop by turning assembly up or down in mounting strap. Remove canopy.
 9. After desired position is found, tighten both top and bottom hex nuts up against the bottom and top of the mounting strap.
 10. Slip canopy over screw collar loop and screw on threaded ring.
 11. Attach one end of chain [J] to bottom of screw collar loop using an open chain link [I]. Attach opposite end of chain to decorative loop using an open chain link.

NOTE: Once an open link is attached to a loop, close the open link by placing a piece of cloth over the open link and using a pair of pliers to gently squeeze the link closed.

12. Unscrew threaded ring, let canopy and threaded ring slip down.
13. Weave fixture wires through chain links (no more than 3 inches apart), and pass through threaded ring, canopy, screw collar loop, threaded pipe and into outlet box.
14. Grounding instructions: (See Illus. a or b).

- a. On fixtures where mounting strap is provided with a hole and two raised dimples, wrap ground wire from outlet box around green ground screw, and thread into hole.
- b. On fixtures where a cupped washer is provided, attach ground wire from outlet box under cupped washer and green ground screw, and thread into mounting strap.

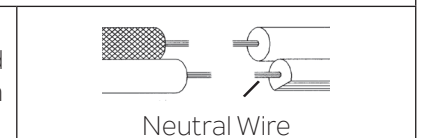
If fixture is provided with ground wire, connect fixture ground wire to outlet box ground wire with wire connector after following the above steps. Never connect ground wire to black or white power supply wires.



15. Make wire connections. Reference chart below for correct connections and wire accordingly.

Connect Black or Red Supply Wire to:	Connect White Supply Wire to:
Black	White
*Parallel cord (round & smooth)	*Parallel cord (square & ridged)
Clear, Brown, Gold or Black without Tracer	Clear, Brown, Gold or Black with Tracer
Insulated wire (other than green) with copper conductor	Insulated wire (other than green) with silver conductor

*Note: When parallel wire (SPT 1 & SPT 2) are used. The neutral wire is square shaped or ridged and the other wire will be round in shape or smooth (See illus.)



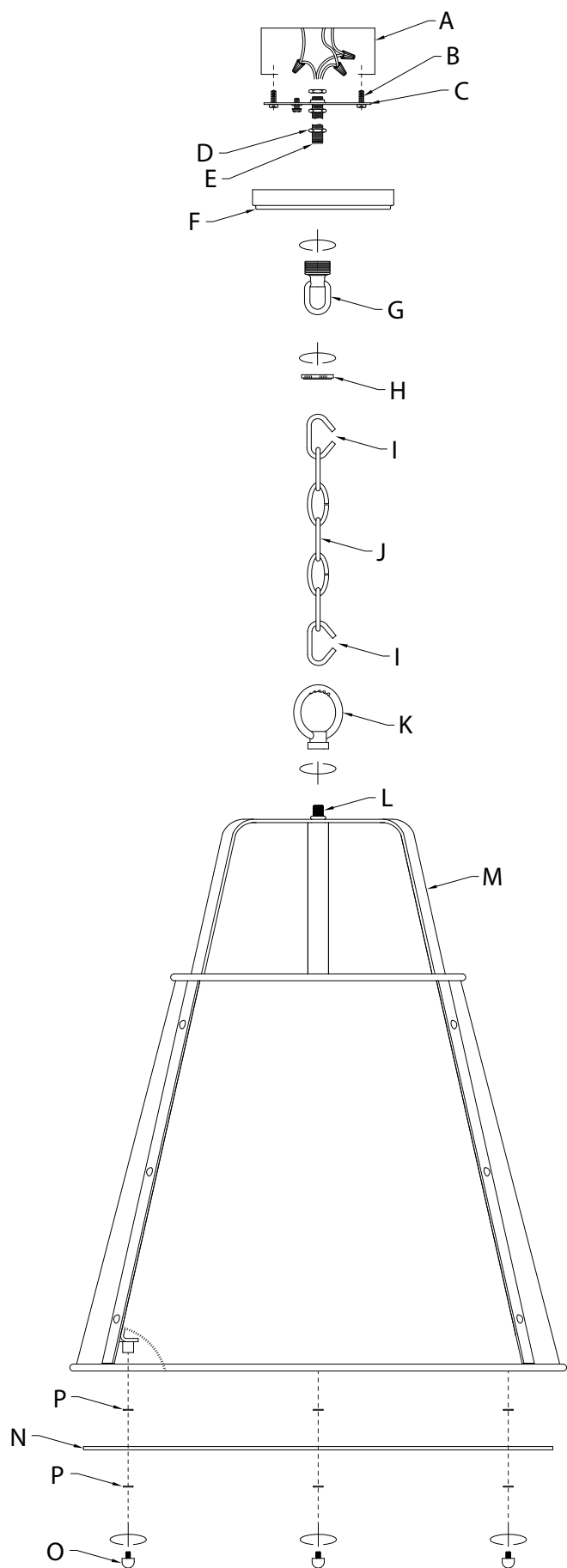
16. Raise canopy to ceiling and secure canopy in place by tightening threaded ring [H] onto screw collar loop [G].
17. Insert recommended bulbs (Not supplied).

GLASS DIFFUSER INSTALLATION:

1. Pass the threads of knob [O] through one (1) washer [P], then glass panel [N], then a 2nd washer as shown.
2. Carefully raise glass panel (with knob and two (2) washers installed) up and into main body [M], aligning the three (3) holes in glass panel with the three (3) threaded holes in main body. Thread knob partially into threaded hole.

WHILE SUPPORTING GLASS PANEL IN PLACE, install the remaining knobs and washers. Tighten knobs to secure glass panel to fixture. **DO NOT OVER-TIGHTEN.**

DIAGRAMME D'APPAREILS



LISTE DES PIÈCES

- | | | |
|-------------------------------------------|------------------------------------------------------------------------|-------------------------------|
| [A] Boîte de sortie (non fournie) | [G] Boucle à à Vis | [L] Mamelon Fileté |
| [B] Vis de Montage de L'étrier (2) | [H] Bague Filetée | [M] Corps du Luminaire |
| [C] Étrier de Montage | [I] Maillon de Chaîne Ouvert (2) | [N] Panneau de Verre |
| [D] Écrou Hexagonal (3) | [J] Chaîne | [O] Bouton (3) |
| [E] Tube Fileté | [K] Boucle Décorative (avec les fils du luminaire préinstallés) | [P] Rondelle (6) |
| [F] Cache | | |

PRÉCAUTIONS

ATTENTION – RISQUE DE DÉCHARGES ÉLECTRIQUES :
Couper le courant au niveau du panneau du disjoncteur du circuit principal ou de la boîte à fusibles principale avant de procéder à l'installation.

AVERTISSEMENT :

- Ce luminaire doit être installé conformément aux codes d'électricité nationaux (NEC) et satisfaire toutes les spécifications des codes locaux. Si vous ne connaissez pas les exigences de ces codes, il est recommandé de confier l'installation à un électricien certifié. Ne pas se conformer à ces codes et directives pourrait provoquer des blessures sérieuses et/ou des dommages matériels et rendre la garantie non valide.

NETTOYAGE :

- Soyez toujours certain que l'alimentation électrique du luminaire est fermée avant le nettoyage.
- N'utilisez qu'un chiffon doux humide. Les produits de nettoyage acides/abrasifs peuvent endommager le fini.

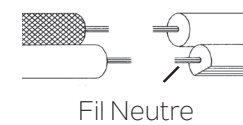
INSTRUCTIONS D'INSTALLATION

CÂBLAGE ET MONTAGE :

- Passer les fils du luminaire à travers la boucle décorative **[K]**. Enfiler la boucle décorative dans le mamelon fileté **[L]**. Serrer pour fixer.
- Vissez le tube fileté **[E]** dans la boucle à vis **[G]** à un minimum de 6 mm (1/4 po).
- Fixez la boucle à vis à l'aide d'un écrou hexagonal **[D]**.
- Installez l'autre écrou hexagonal le long du raccord fileté en touchant presque le premier écrou hexagonal.
- Vissez le tube fileté **[E]** dans l'étrier de montage **[C]**.
REMARQUE : L'étrier de montage doit être placé avec le filetage extrudé face à la boîte de sortie **[A]**. Le tube fileté doit sortir de l'arrière de l'étrier de montage.
- Vissez le troisième écrou hexagonal sur l'extrémité du tube fileté sortant de l'arrière de l'étrier de montage.
- Fixez l'étrier de montage sur la boîte de sortie à l'aide des vis de montage de l'étrier **[B]**.
- Dévissez la bague filetée **[H]** de la boucle à vis. Prenez le cache **[F]** et passez-le sur la boucle à vis. Environ la moitié du filetage extérieur de la boucle à vis doit être visible. Ajustez la boucle à vis en tournant l'ensemble vers le haut ou le bas dans l'étrier de montage. Enlevez le cache.
- Une fois correctement positionnés, serrez les écrous hexagonaux en haut et en bas contre le dessus et le dessous de l'étrier de montage.
- Glissez le cache sur la boucle à vis et vissez dans la bague filetée.
- Attachez une extrémité de la chaîne **[J]** en bas de la boucle à vis avec un maillon de chaîne ouvert **[I]**. Attachez l'extrémité opposée de la chaîne à la boucle décorative avec un autre maillon de chaîne ouvert.
REMARQUE : Après avoir fixé un maillon ouvert à une boucle, fermez le maillon ouvert en plaçant un morceau de tissu sur le maillon ouvert et à l'aide d'une paire de pinces pour serrer doucement le maillon et le fermer.
- Dévissez la bague filetée et laissez le cache et la bague filetée glisser vers le bas.
- Acheminez les fils du luminaire par les maillons de chaîne (à une distance de 7,5 cm l'un de l'autre) et passez par la bague filetée, le cache, la boucle à vis, le tube fileté et finalement dans la boîte de sortie.
- Connecter les fils. Se reporter au tableau ci-dessous pour faire les connexions.

Connecter le fil noir ou rouge de la boîte	Connecter le fil blanc de la boîte
A Noir	A Blanc
*Au cordon parallèle (rond et lisse)	*Au cordon parallèle (à angles droits et strié)
Au transparent, doré, marron, ou noir sans fil distinctif	Au transparent, doré, marron, ou noir avec un til distinctif
Fil isolé (sauf fil vert) avec conducteur en cuivre	Fil isolé (sauf fil vert) avec conducteur en argent

*Remarque: Avec emploi d'un fil parallèle (SPT 1 et SPT 2). Le fil neutre est à angles droits ou strié et l'autre fil doit être rond et lisse (Voir le schéma).



- Soulevez le cache au niveau du plafond et bloquez-le en serrant la bague filetée **[H]** sur la boucle à vis **[G]**.
REMARQUE : S'assurer que les fils ne se coincent pas entre l'étrier de montage et le cache ou le plafond.
- Installez les ampoules recommandées (non fournies).

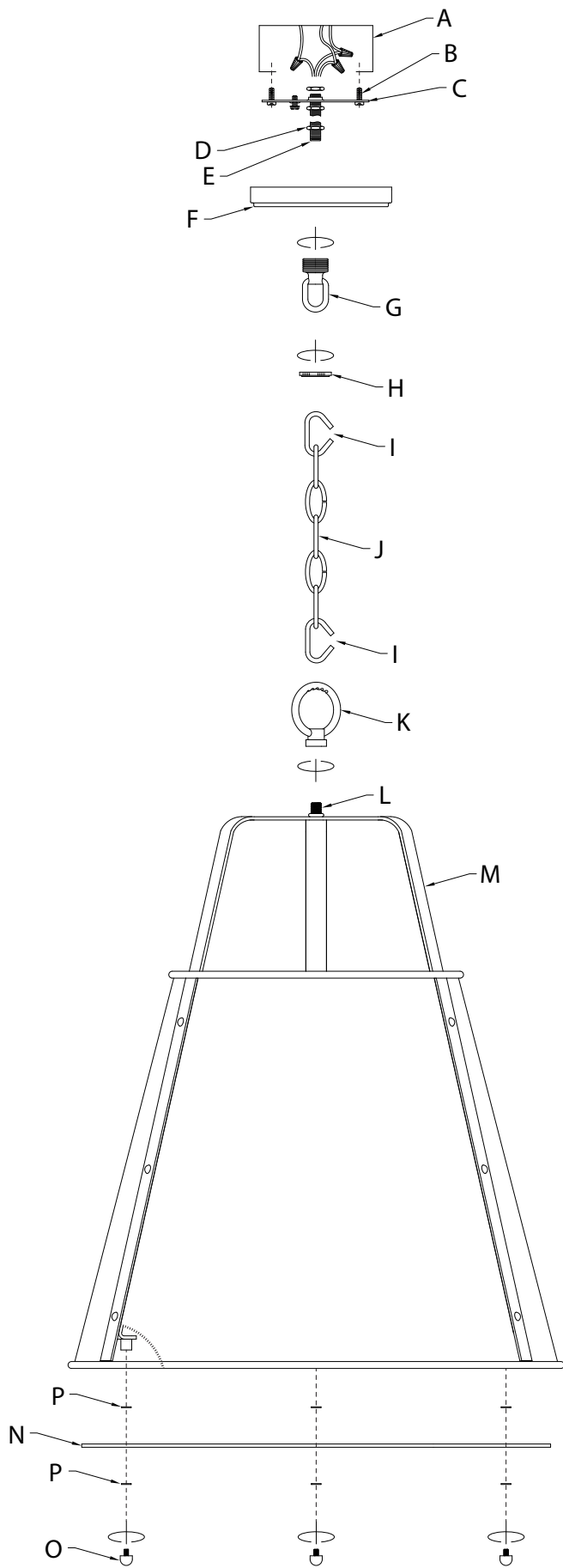
INSTALLATION DU DIFFUSEUR DE VERRE :

- Passer les filets du bouton **[O]** à travers une (1) rondelle **[P]**, ensuite à travers un panneau de verre **[N]**, et finalement à travers une 2ième rondelle comme illustré.
- Soulever avec soin le panneau de verre (avec le bouton et les deux (2) rondelles installés) jusqu'à l'intérieur du corps du luminaire **[M]**, tout en alignant les trois (3) trous dans le panneau de verre et les trois (3) trous filetés dans le corps du luminaire. Visser ensuite le bouton en partie dans le trou fileté.

TOUT EN GARDANT LE PANNEAU DE VERRE EN PLACE, installer les boutons et rondelles qui restent.

Serrer les boutons pour fixer le panneau de verre au luminaire. **NE PAS TROP SERRER.**

DIAGRAMA DE ACCESORIOS



LISTA DE PARTES

- | | | |
|-----------------------------------------------------|------------------------------------------------------------------------|-----------------------------|
| [A] Caja de Salida (no suministrada) | [G] Tuerca de Montaje con Oreja | [L] Niple Roscado |
| [B] Tornillo de Montaje de la Abrazadera (2) | [H] Anillo Roscado | [M] Cuerpo Principal |
| [C] Abrazadera de Montaje | [I] Eslabón de Cadena Abierto (2) | [N] Panel de Vidrio |
| [D] Tuerca Hexagonal (3) | [J] Cadena | [O] Perilla (3) |
| [E] Tubo Roscado | [K] Aro Decorativo (con los cables del artefacto preinstalados) | [P] Arandela (6) |
| [F] Cubierta | | |

PRECAUCIONES

PRECAUCIÓN – RIESGO DE DESCARGA ELÉCTRICA: Desconecte la electricidad en el panel principal del interruptor automático o caja principal de fusibles antes de comenzar y durante la instalación.

ADVERTENCIA:

- Este accesorio está destinado a la instalación de acuerdo con el National Electrical Code (NEC) y todas las especificaciones del código local. Si no está familiarizado con los requisitos del código, la instalación se recomienda un electricista certificado. No cumplir con estos códigos e instrucciones puede resultar en lesiones graves y/ o en daños a la propiedad y anulará la garantía.

LIMPIEZA:

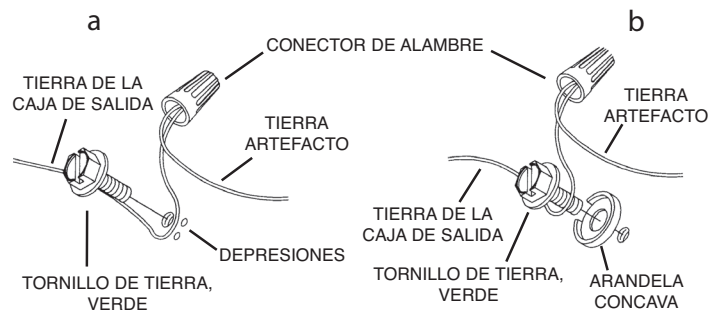
- Asegúrese siempre de que la corriente eléctrica esté apagada antes de limpiar.
- Debe usarse solamente un paño húmedo y suave. Productos de limpieza abrasivos pueden dañar el acabado.

INSTRUCCIONES DE INSTALACIÓN

CABLEADO Y MONTAJE:

- Pase los cables del artefacto a través del aro decorativo [K]. Enrosque el aro decorativo en el niple roscado [L]. Apriete para asegurar.
 - Enrosque el tubo roscado [E] en la tuerca de montaje con oreja [G] un mínimo de 6 mm (1/4").
 - Bloquee la tuerca de montaje con oreja en su lugar con una tuerca hexagonal [D].
 - Pase una segunda tuerca hexagonal por el tubo roscado hasta casi tocar la primera tuerca hexagonal.
 - Enrosque el tubo roscado [E] en la abrazadera de montaje [C].
- NOTA:** La abrazadera de montaje debe colocarse con la rosca extruida orientada hacia la caja de salida [A]. El tubo roscado debe sobresalir por la parte de atrás de la abrazadera de montaje.
- Enrosque una tercera tuerca hexagonal en el extremo del tubo roscado que sobresale de la parte de atrás de la abrazadera de montaje.
 - Conecte la abrazadera de montaje a la caja de salida utilizando los tornillos de montaje de la abrazadera [B].
 - Desenrosque el anillo roscado [H] de la tuerca de montaje con oreja. Tome la cubierta [F] y pásela por encima de la tuerca de montaje con oreja. Aproximadamente la mitad de la rosca exterior de la tuerca de montaje con oreja debe quedar al descubierto. Ajuste la tuerca de montaje con oreja girando el ensamblaje hacia arriba o hacia abajo en la abrazadera de montaje. Retire la cubierta.
 - Una vez encontrada la posición deseada, apriete las tuercas hexagonales superior e inferior contra la parte inferior y superior de la abrazadera de montaje.
 - Deslice la cubierta la tuerca de montaje con oreja y enrosque en el anillo roscado.
 - Sujete un extremo de la cadena [J] a la parte inferior de la tuerca de montaje con oreja utilizando un eslabón de cadena abierto [I]. Sujete el extremo opuesto de la cadena al aro decorativo utilizando un eslabón de cadena abierto.
- NOTA:** Una vez que un eslabón abierto esté unido a un aro, cierre el eslabón abierto colocando un trozo de paño sobre el mismo y apretándolo suavemente con una pinza.
- Desenrosque el anillo roscado, deje que la cubierta y el anillo roscado se deslicen hacia abajo.
 - Entrelace los cables del artefacto a través de los eslabones de la cadena (a no más de 3 pulgadas de distancia), y páselos a través del anillo roscado, la cubierta, la tuerca de montaje con oreja, el tubo roscado y hacia la caja de salida.
 - Instrucciones de conexión a tierra solamente para los Estados Unidos. (Vea la ilustración a o b).
 - En las lámparas que tienen la abrazadera de montaje con un agujero y dos hoyuelos realzados, enrollar el alambre a tierra de la caja de salida alrededor del tornillo verde y pasarlo por el agujero.
 - En las lámparas con una arandela acopada, fijar el alambre a tierra de la caja de salida del ajo de la arandela acuada y tornillo verde, y pasarlo por la abrazadera de montaje.

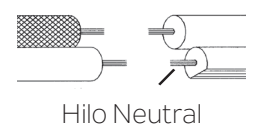
Si la lámpara viene con alambre a tierra, conectar el alambre a tierra de la lámpara al alambre a tierra de la caja de salida con un conector de alambres después de seguir los pasos anteriores. Nunca conectar el alambre a tierra a los alambres eléctricos negro o blanco.



- Haga las conexiones de los alambres. La tabla de referencia de abajo indica las conexiones correctas y los alambres correspondientes.

Conectar el alambre de suministro negro o rojo al	Conectar el alambre de suministro blanco al
Negro	Blanco
*Cordon paralelo (redondo y liso)	*Cordon paralelo (cuadrado y estriado)
Claro, marrón, amarillo o negro sin hebra identificadora	Claro, marrón, amarillo o negro con hebra identificadora
Alambre aislado (diferente del verde) con conductor de cobre	Alambre aislado (diferente del verde) con conductor de plata

*Nota: Cuando se utiliza alambre paralelo (SPT 1 y SPT 2). El alambre neutro es de forma cuadrada o estriada y el otro alambre será de forma redonda o lisa. (Vea la ilustración).



- Eleve la cubierta hasta el techo y fijela en su lugar apretando el anillo roscado [H] hacia la tuerca de montaje con oreja [G].
- NOTA:** Asegúrese de que los cables no queden apretados entre la abrazadera de montaje y la cubierta o la cubierta y el techo.
- Inserte los focos recomendados (No suministrados).

INSTALACIÓN DEL DIFUSOR DE VIDRIO:

- Pase las roscas de la perilla [O] a través de una (1) arandela [P], luego el panel de vidrio [N], luego una 2da arandela como se muestra.
- Levante con cuidado el panel de vidrio (con la perilla y dos (2) arandelas instaladas) hacia arriba y hacia el cuerpo principal [M], alineando los tres (3) orificios del panel de vidrio con los tres (3) orificios roscados del cuerpo principal. Enrosque parcialmente la perilla en el orificio roscado.

MIENTRAS SOSTIENE EL PANEL DE VIDRIO EN SU LUGAR, instale las perillas y arandelas restantes.

Apriete las perillas para fijar el panel de vidrio al artefacto. **NO APRIETE DEMASIADO.**