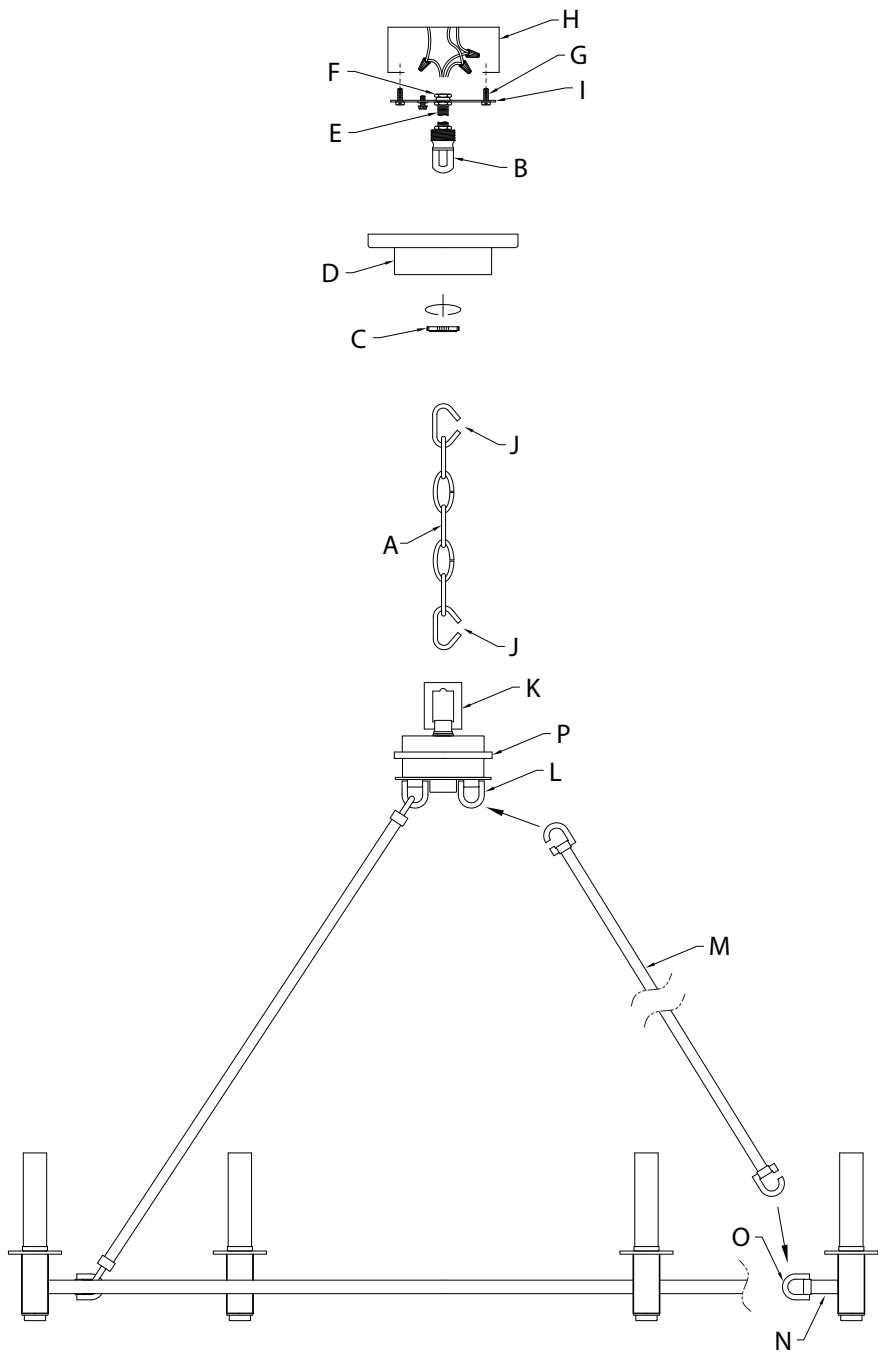


FIXTURE DIAGRAM



PARTS LIST

- | | | |
|---|--|---|
| [A] Chain | [F] Hex Nut (3, preinstalled to Threaded Pipe[E]) | [L] Upper Loop (2, preinstalled to Upper Frame[P]) |
| [B] Screw Collar Loop (preinstalled to Threaded Pipe[E]) | [G] Strap Mounting Screw (2) | [M] Decorative Rod (2) |
| [C] Threaded Ring (preinstalled to Screw Collar Loop[B]) | [H] Outlet Box (Not Supplied) | [N] Lower Frame |
| [D] Canopy | [I] Mounting Strap | [O] Lower Loop (2, preinstalled to Lower Frame[N]) |
| [E] Threaded Pipe (preinstalled to Mounting Strap[I]) | [J] Open Chain Link (2) | [P] Upper Frame |
| | [K] Decorative Loop | |

CAUTIONS

CAUTION – RISK OF SHOCK:
Disconnect Power at the main circuit breaker panel or main fusebox before starting and during the installation.

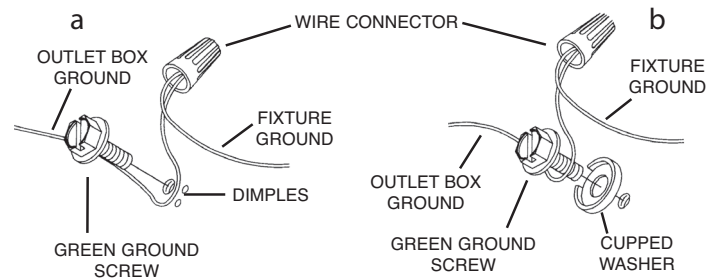
WARNING:
1. This fixture is intended for installation in accordance with the National Electrical Code (NEC) and all local code specifications. If you are not familiar with code requirements, installation by a certified electrician is recommended. Failure to adhere to these codes and instructions may result in serious injury and/or property damage and will void the warranty.

CLEANING:
• Always be certain that electric current is turned off before cleaning.
• Only a soft damp cloth should be used. Harsh cleaning products may damage the finish.

INSTALLATION INSTRUCTIONS

- Attach mounting strap assembly (mounting strap [I] with threaded pipe [E], screw collar loop [B], and 3 hex nuts [F] preinstalled) to outlet box [H] using strap mounting screws [G].
- Unscrew threaded ring [C] from screw collar loop [B].
- Pass canopy [D] over screw collar loop and raise canopy to ceiling. Approximately one half of the exterior threads of the screw collar loop should be visible below the canopy.
NOTE: Adjust position of screw collar loop by loosening the hex nuts [F] preinstalled against the top and bottom of mounting strap [I], and turning threaded pipe [E] up or down in the mounting strap.
Remove canopy.
- After desired position is found, tighten the two (2) upper hex nuts in the mounting strap assembly (one (1) on each side of mounting strap) against the top and bottom of mounting strap. Tighten the lowest hex nut in the mounting strap assembly against screw collar loop.
- Slip canopy over screw collar loop and screw on threaded ring.
- Hook one end of decorative rod [M] into upper loop [L] (attached to upper frame [P]). Hook opposite end of decorative rod into lower loop [O] (attached to lower frame [N]). Repeat for remaining decorative rod.
- Attach one end of chain [A] to bottom of screw collar loop using an open chain link [J]. Attach opposite end of chain to decorative loop [K] using an open chain link.
NOTE: Once an open chain link is attached to a loop, close the link by placing a piece of cloth over the link and using a pair of pliers to gently squeeze the link closed.
- Unscrew threaded ring, and let canopy and threaded ring slip down.
- Weave fixture wires through chain links (no more than 3 inches apart), and pass through threaded ring, canopy, screw collar loop, threaded pipe and into outlet box.
- Grounding instructions: (See Illus. a or b).
 - On fixtures where mounting strap is provided with a hole and two raised dimples, wrap ground wire from outlet box around green ground screw, and thread into hole.
 - On fixtures where a cupped washer is provided, attach ground wire from outlet box under cupped washer and green ground screw, and thread into mounting strap.

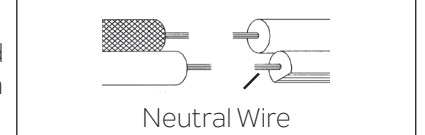
If fixture is provided with ground wire, connect fixture ground wire to outlet box ground wire with wire connector after following the above steps. Never connect ground wire to black or white power supply wires.



- Make wire connections. Reference chart below for correct connections and wire accordingly.

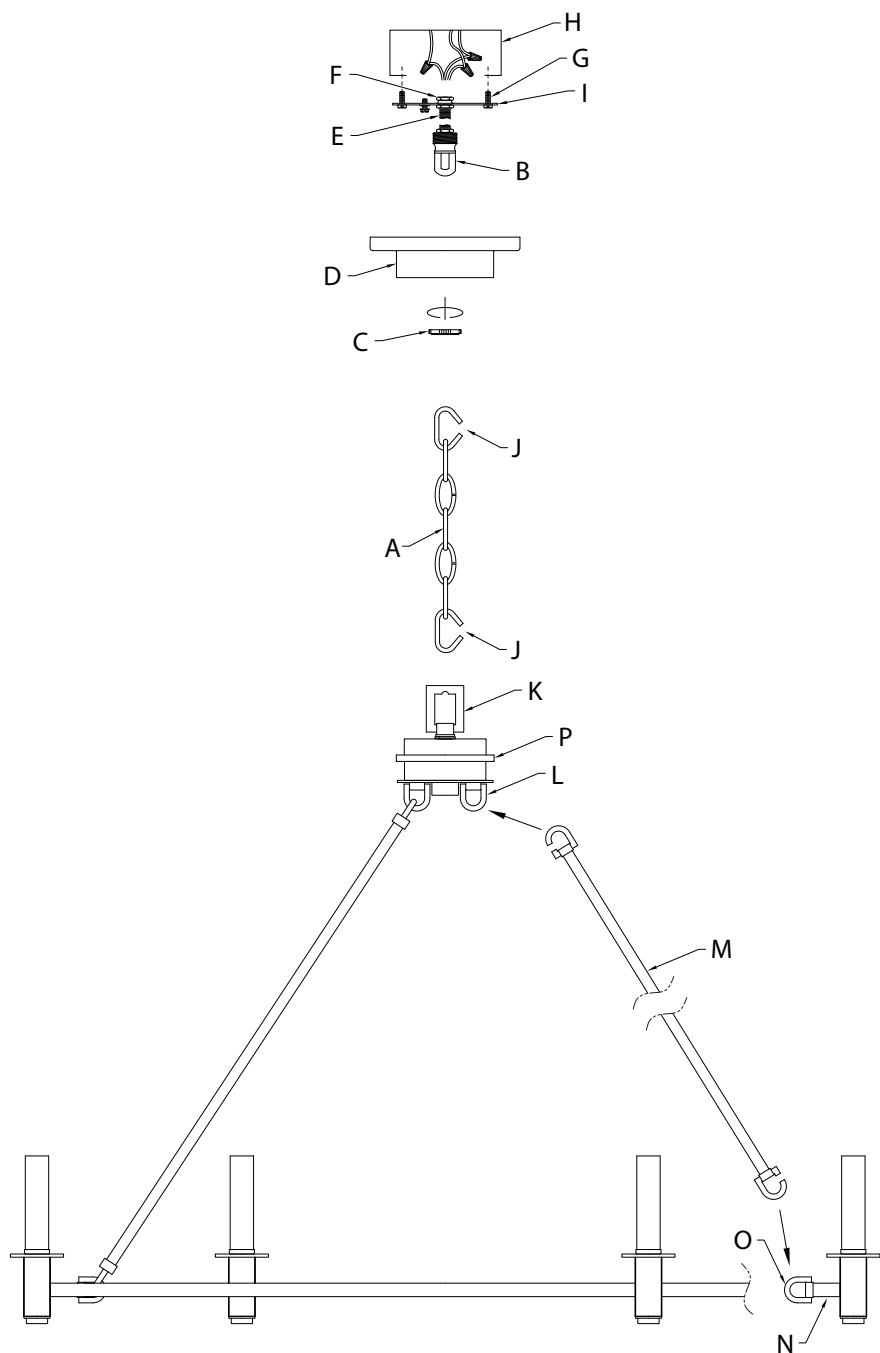
Connect Black or Red Supply Wire to:	Connect White Supply Wire to:
Black	White
*Parallel cord (round & smooth)	*Parallel cord (square & ridged)
Clear, Brown, Gold or Black without Tracer	Clear, Brown, Gold or Black with Tracer
Insulated wire (other than green) with copper conductor	Insulated wire (other than green) with silver conductor

*Note: When parallel wire (SPT 1 & SPT 2) are used. The neutral wire is square shaped or ridged and the other wire will be round in shape or smooth (See illus.)



- Raise canopy to ceiling and secure canopy in place by tightening threaded ring [C] onto screw collar loop [B].
NOTE: Make sure wires do not get pinched between mounting strap and canopy or canopy and ceiling.
- NOTE:** Before inserting bulbs, make sure that the bottom edge of each candle sleeve is fully seated against the bottom of each socket base cup. Carefully push candle sleeves down into socket bases (if needed).
Insert recommended bulbs (Not supplied).

DIAGRAMME D'APPAREILS



LISTE DES PIÈCES

[A] Chaîne	[F] Écrou Hexagonal (3, préinstallée sur la Tige Filetée [E])	[L] Boucle Supérieure (2, préinstallée sur le Cadre Supérieur [P])
[B] Boucle de Collier Filetée (préinstallée sur la Tige Filetée [E])	[G] Vis de Montage de L'étrier (2)	[M] Tige Décorative (2)
[C] Bague Filetée (préinstallée sur la Boucle du Collier Filetée [B])	[H] Boîte de Sortie (non fournie)	[N] Cadre Inférieur
[D] Cache	[I] Étrier de Montage	[O] Boucle Inférieure (2, préinstallée sur le Cadre Inférieur [N])
[E] Tube Filetée (préinstallée sur L'étrier de Montage [I])	[J] Maillon de Chaîne Ouvert (2)	[P] Cadre Supérieure
	[K] Boucle Décorative	

PRÉCAUTIONS

ATTENTION – RISQUE DE DÉCHARGES ÉLECTRIQUES :
Couper le courant au niveau du panneau du disjoncteur du circuit principal ou de la boîte à fusibles principale avant de procéder à l'installation.

AVERTISSEMENT :

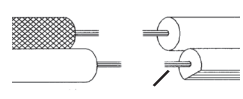
- Ce luminaire doit être installé conformément aux codes d'électricité nationaux (NEC) et satisfaire toutes les spécifications des codes locaux. Si vous ne connaissez pas les exigences de ces codes, il est recommandé de confier l'installation à un électricien certifié. Ne pas se conformer à ces codes et directives pourrait provoquer des blessures sérieuses et/ou des dommages matériels et rendre la garantie non valide.

NETTOYAGE :

- Soyez toujours certain que l'alimentation électrique du luminaire est fermée avant le nettoyage.
- N'utilisez qu'un chiffon doux humide. Les produits de nettoyage acides/abrasifs peuvent endommager le fini.

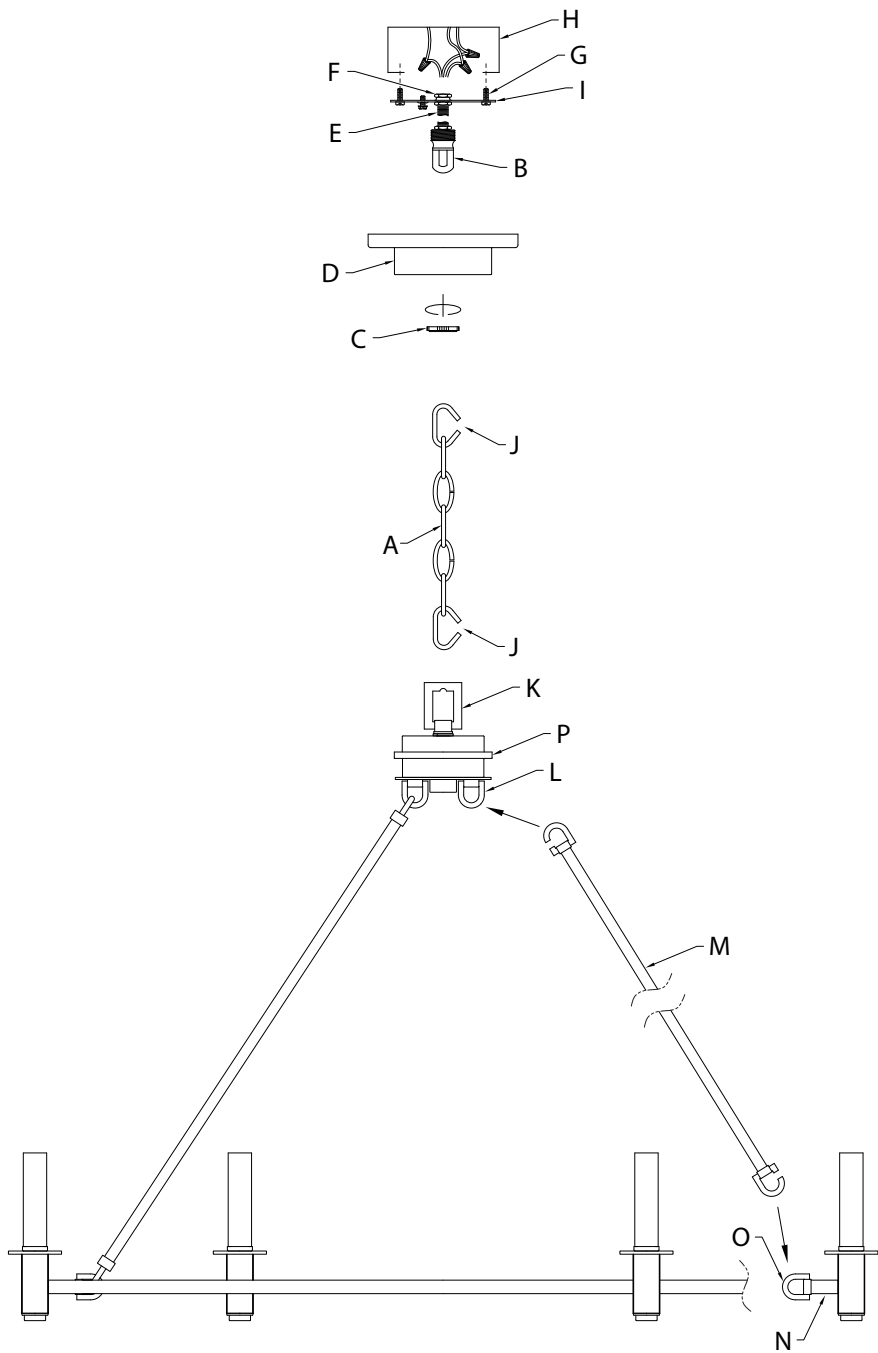
INSTRUCTIONS D'INSTALLATION

- Fixez l'étrier de montage (étrier de montage [I] avec tube fileté [E], la boucle du collier fileté [B] et les 3 écrous hexagonaux [F] préinstallés) sur la boîte de sortie [H] à l'aide des vis de montage de l'étrier [G].
- Dévissez la bague fileté [C] de la boucle du collier fileté [B].
- Passez le cache [D] sur la boucle du collier fileté et soulevez le cache au niveau du plafond. Environ la moitié des filets extérieurs de la boucle du collier fileté doit être visible en-dessous du cache.
REMARQUE : Ajustez la position de la boucle du collier fileté en desserrant les écrous hexagonaux [F] préinstallés contre le haut et le bas de l'étrier de montage [I] et en tournant le tube fileté [E] vers le haut ou le bas dans l'étrier de montage.
Retirer le cache.
- Après avoir déterminé la position, resserrez les deux (2) écrous hexagonaux dans l'étrier de montage (un (1) de chaque côté de l'étrier de montage) contre la partie supérieure et inférieure de l'étrier de montage. Resserrez l'écrou hexagonal le plus bas dans l'étrier de montage contre la boucle du collier fileté.
- Passez le cache sur la boucle du collier fileté et vissez sur la bague fileté.
- Accrochez une des extrémités de la tige décorative [M] dans la boucle supérieure [L] (fixée au cadre supérieur [P]). Accrochez l'autre extrémité de la tige décorative dans la boucle inférieure [O] (fixée au cadre inférieur [N]). Répétez l'opération pour le autre tige décorative.
- Attachez une extrémité de la chaîne [A] en bas de la boucle du collier fileté à l'aide d'un maillon ouvert [J]. Attachez l'autre extrémité de la chaîne à la boucle décorative [K] à l'aide d'un maillon ouvert.
- REMARQUE :** Lorsqu'un maillon de la chaîne est attaché à une boucle, fermez le maillon en plaçant un morceau de tissu sur le maillon et à l'aide d'une pince, serrez pour fermer le maillon.
- Desserrez la bague fileté et laissez le cache et la bague fileté glisser vers le bas.
- Acheminez les fils du luminaire à travers les maillons de la chaîne (avec un espace de 7,5 cm maximum entre) et passez la bague fileté, le cache, la boucle du collier fileté, le tube fileté dans la boîte de sortie.
- Connecter les fils. Se reporter au tableau ci-dessous pour faire les connexions.

Connecter le fil noir ou rouge de la boîte	Connecter le fil blanc de la boîte
A Noir	A Blanc
*Au cordon parallèle (rond et lisse)	*Au cordon parallèle (à angles droits et strié)
Au transparent, doré, marron, ou noir sans fil distinctif	Au transparent, doré, marron, ou noir avec un til distinctif
Fil isolé (sauf fil vert) avec conducteur en cuivre	Fil isolé (sauf fil vert) avec conducteur en argent
*Remarque: Avec emploi d'un fil parallèle (SPT 1 et SPT 2). Le fil neutre est à angles droits ou strié et l'autre fil doit être rond ou lisse (Voir le schéma).	
 <p>Fil Neutre</p>	

- Soulevez le cache en direction du plafond et fixez le cache en serrant la bague fileté [C] sur la boucle du collier fileté [B].
REMARQUE : S'assurer que les fils ne sont pas coincés entre l'étrier de montage et le cache ou entre le cache et le plafond.
- REMARQUE :** Avant d'insérer les ampoules, s'assurer que le bord inférieur de chaque manchon de bougie est complètement appuyé contre la partie inférieure de chaque coupelle de base de douille. Pousser soigneusement les manchons de bougie vers le bas dans les bases de douille (si nécessaire).
Installez les ampoules recommandées (non fournies).

DIAGRAMA DE ACCESORIOS



LISTA DE PARTES

- | | | |
|---|---|---|
| [A] Cadena | [F] Tuerca Hexagonal (3, preinstalada al Tubo Roscado [E]) | [L] Aro Superior (2, preinstalado al Armazón Superior [P]) |
| [B] Tuerca de Montaje con Oreja (preinstalada al Tubo Roscado [E]) | [G] Tornillo de Montaje de la Abrazadera (2) | [M] Varilla Decorativa (2) |
| [C] Anillo Roscado (preinstalado a la Tuerca de Montaje con Oreja [B]) | [H] Caja de Salida (no suministrada) | [N] Armazón Inferior |
| [D] Cubierta | [I] Abrazadera de Montaje | [O] Aro Inferior (2, preinstalado al Armazón Inferior [N]) |
| [E] Tubo Roscado (preinstalado a la Abrazadera de Montaje [I]) | [J] Eslabón de Cadena Abierto (2) | [P] Armazón Superior |
| | [K] Aro Decorativo | |

PRECAUCIONES

PRECAUCIÓN – RIESGO DE DESCARGA ELÉCTRICA:
Desconecte la electricidad en el panel principal del interruptor automático o caja principal de fusibles antes de comenzar y durante la instalación.

ADVERTENCIA:

- Este accesorio está destinado a la instalación de acuerdo con el National Electrical Code (NEC) y todas las especificaciones del código local. Si no está familiarizado con los requisitos del código, la instalación se recomienda un electricista certificado. No cumplir con estos códigos e instrucciones puede resultar en lesiones graves y/ o en daños a la propiedad y anulará la garantía.

LIMPIEZA:

- Asegúrese siempre de que la corriente eléctrica esté apagada antes de limpiar.
- Debe usarse solamente un paño húmedo y suave. Productos de limpieza abrasivos pueden dañar el acabado.

INSTRUCCIONES DE INSTALACIÓN

- Fije el ensamblaje de la abrazadera de montaje (abrazadera de montaje [I] con tubo roscado [E], tuerca de montaje con oreja [B] y 3 tuercas hexagonales [F] preinstaladas) a la caja de salida [H] utilizando los tornillos de montaje de la abrazadera [G].
- Desenrosque el anillo roscado [C] de la tuerca de montaje con oreja [B].
- Pase la cubierta [D] sobre la tuerca de montaje con oreja y suba la cubierta hasta el techo. Aproximadamente la mitad de las roscas exteriores de la tuerca de montaje con oreja deben quedar visibles por debajo de la cubierta.

NOTA: Ajuste la posición de la tuerca de montaje con oreja aflojando las tuercas hexagonales [F] preinstaladas contra la parte superior e inferior de la abrazadera de montaje [I], y girando el tubo roscado [E] hacia arriba o hacia abajo en la abrazadera de montaje.

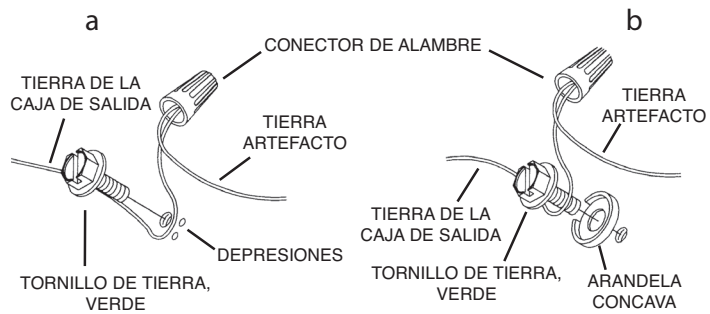
Retire la cubierta.

- Una vez encontrada la posición deseada, apriete las dos (2) tuercas hexagonales superiores del ensamblaje de la abrazadera de montaje (una (1) a cada lado de la abrazadera de montaje) contra la parte superior e inferior de la abrazadera de montaje. Apriete la tuerca hexagonal inferior del ensamblaje de la abrazadera de montaje contra la tuerca de montaje con oreja.
- Deslice la cubierta sobre la tuerca de montaje con oreja y enrosque en el anillo roscado.
- Enganche un extremo de la varilla decorativa [M] en el aro superior [L] (fijado al armazón superior [P]). Enganche el extremo opuesto de la varilla decorativa en el aro inferior [O] (fijado al armazón inferior [N]). Repita la operación con la varilla decorativa restante.
- Fije un extremo de la cadena [A] a la parte inferior de la tuerca de montaje con oreja utilizando un eslabón de cadena abierto [J]. Fije el extremo opuesto de la cadena al aro decorativo [K] utilizando un eslabón de cadena abierto.

NOTA: Una vez que un eslabón abierto esté unido a un aro, cierre el eslabón abierto colocando un trozo de paño sobre el mismo y apretándolo suavemente con una pinza.

- Desenrosque el anillo roscado, deje que la cubierta y el anillo roscado se deslicen hacia abajo.
- Entrelace los cables del artefacto a través de los eslabones de la cadena (a no más de 3 pulgadas de distancia), y páselos a través del anillo roscado, la cubierta, la tuerca de montaje con oreja, el tubo roscado y hacia la caja de salida.
- Instrucciones de conexión a tierra solamente para los Estados Unidos. (Vea la ilustración a o b).
 - En las lámparas que tienen la abrazadera de montaje con un agujero y dos hoyuelos realzados, enrollar el alambre a tierra de la caja de salida alrededor del tornillo verde y pasarlo por el agujero.
 - En las lámparas con una arandela acopada, fijar el alambre a tierra de la caja de salida del ajo de la arandela acopada y tornillo verde, y pasar por a abrazadera de montaje.

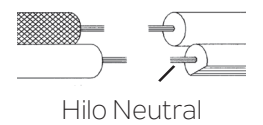
Si la lámpara viene con alambre a tierra, conectar el alambre a tierra de la lámpara al alambre a tierra de la caja de salida con un conector de alambres después de seguir los pasos anteriores. Nunca conectar el alambre a tierra a los alambres eléctricos negro o blanco.



- Haga las conexiones de los alambres. La tabla de referencia de abajo indica las conexiones correctas y los alambres correspondientes.

Conectar el alambre de suministro negro o rojo al	Conectar el alambre de suministro blanco al
Negro	Blanco
*Cordon paralelo (redondo y liso)	*Cordon paralelo (cuadrado y estriado)
Claro, marrón, amarillo o negro sin hebra identificadora	Claro, marrón, amarillo o negro con hebra identificadora
Alambre aislado (diferente del verde) con conductor de cobre	Alambre aislado (diferente del verde) con conductor de plata

*Nota: Cuando se utiliza alambre paralelo (SPT 1 y SPT 2). El alambre neutro es de forma cuadrada o estriada y el otro alambre será de forma redonda o lisa. (Vea la ilustración).



Hilo Neutral

- Eleve la cubierta hasta el techo y fijela en su lugar apretando el anillo roscado [C] hacia la tuerca de montaje con oreja [B].

NOTA: Asegúrese de que los cables no queden apretados entre la abrazadera de montaje y la cubierta o la cubierta y el techo.

- NOTA:** Antes de insertar los focos, asegúrese de que el borde inferior de cada protector de lámpara está completamente asentado contra la parte inferior de cada taza de la base del portalámparas. Empuje con cuidado los protectores de lámparas hacia abajo en las bases de los portalámparas (si es necesario).

Inserte los focos recomendados (no suministrados).