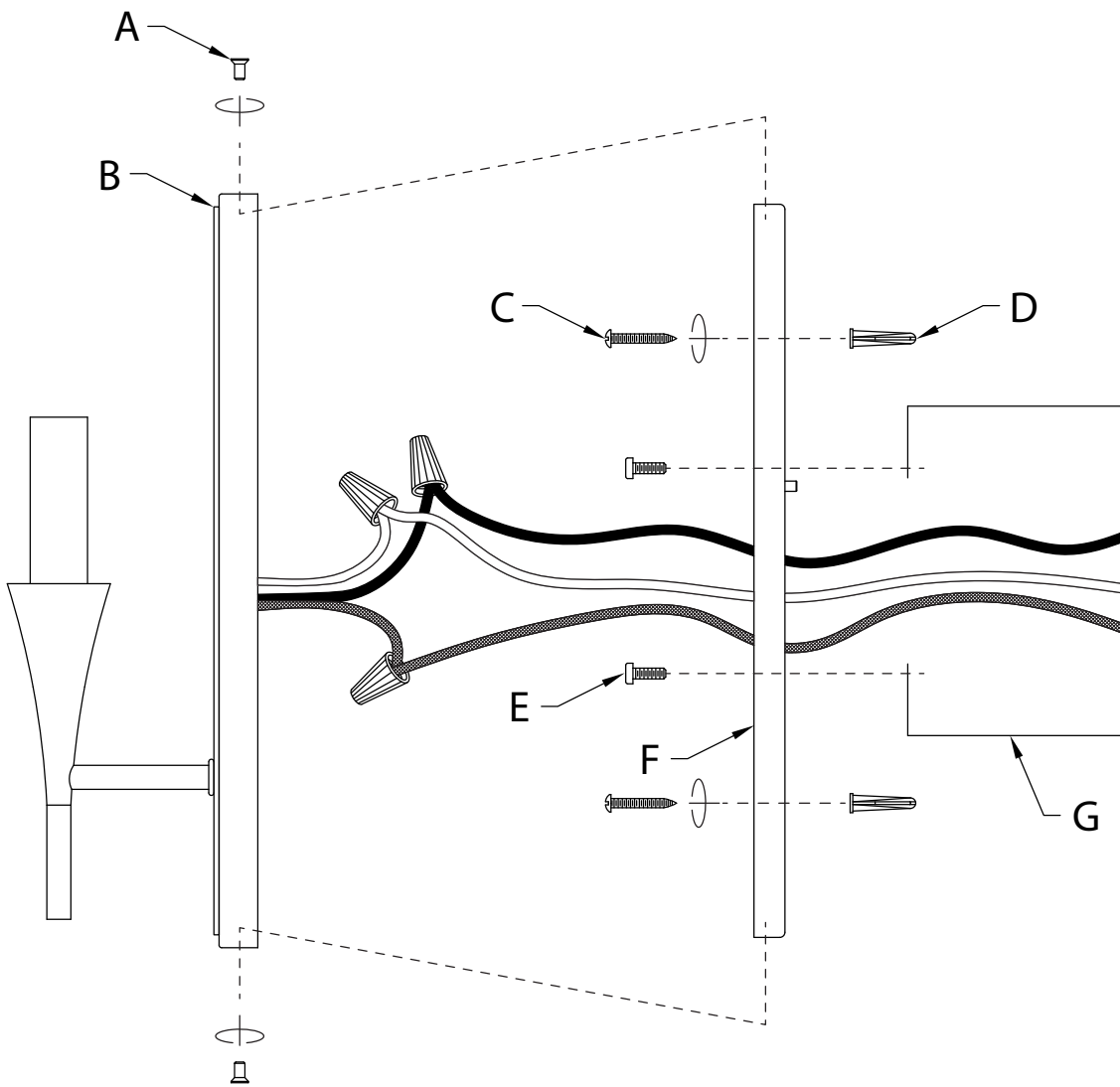


FIXTURE DIAGRAM



PARTS LIST

- [A]** Mounting Screw (2)
- [B]** Canopy
- [C]** Wall Anchor Screw (2)
- [D]** Wall Anchor (2)
- [E]** Strap Mounting Screw (2)
- [F]** Mounting Strap
- [G]** Outlet Box (not supplied)

CAUTIONS

CAUTION – RISK OF SHOCK:
Disconnect Power at the main circuit breaker panel or main fusebox before starting and during the installation.

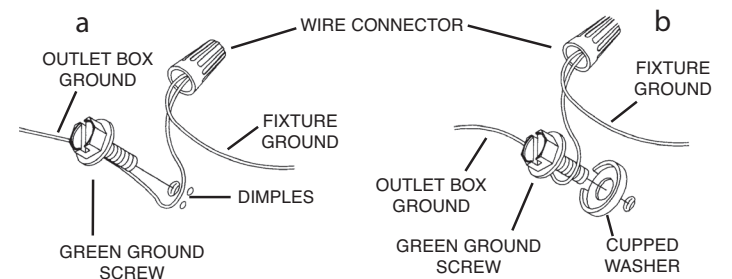
WARNING:
1. This fixture is intended for installation in accordance with the National Electrical Code (NEC) and all local code specifications. If you are not familiar with code requirements, installation by a certified electrician is recommended. Failure to adhere to these codes and instructions may result in serious injury and/or property damage and will void the warranty.

CLEANING:

- Always be certain that electric current is turned off before cleaning.
- Only a soft damp cloth should be used. Harsh cleaning products may damage the finish.

INSTALLATION INSTRUCTIONS

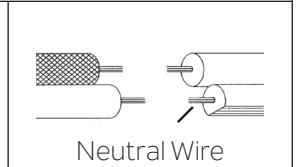
1. **NOTE: Fixture should be installed with socket facing UP as shown.**
Using the strap mounting screws **[E]**, attach mounting strap **[F]** to outlet box **[G]**.
NOTE: Mounting strap should be installed with the flat side of the mounting strap against the wall, and with the holes for the mounting screws **[A]** at the 12 and 6 o'clock position as shown.
 2. Using the mounting strap as a template, mark the positions for the additional wall mounting locations through the holes near the top and the bottom of the mounting strap.
 3. Carefully remove strap mounting screws and mounting strap from outlet box.
 4. If additional wall mounting location is on a stud, use a 3/32" drill bit (not included) to drill a pilot hole into wall.
If additional wall mounting location is not on a stud, use a 3/16" drill bit (not included) to drill a hole for a wall anchor **[D]** into wall. Insert a wall anchor into hole, and lightly tap wall anchor into mounting surface until flush.
 5. Using the strap mounting screws **[E]**, reattach mounting strap **[F]** to outlet box **[G]**. Tighten to secure.
 6. Secure mounting strap to wall by screwing the two (2) wall anchor screws **[C]** into the additional wall mounting locations. Tighten to secure.
 7. Grounding instructions: (See Illus. a or b).
 - a. On fixtures where mounting strap is provided with a hole and two raised dimples, wrap ground wire from outlet box around green ground screw, and thread into hole.
 - b. On fixtures where a cupped washer is provided, attach ground wire from outlet box under cupped washer and green ground screw, and thread into mounting strap.
- If fixture is provided with ground wire, connect fixture ground wire to outlet box ground wire with wire connector after following the above steps. Never connect ground wire to black or white power supply wires.



8. Make wire connections. Reference chart below for correct connections and wire accordingly.

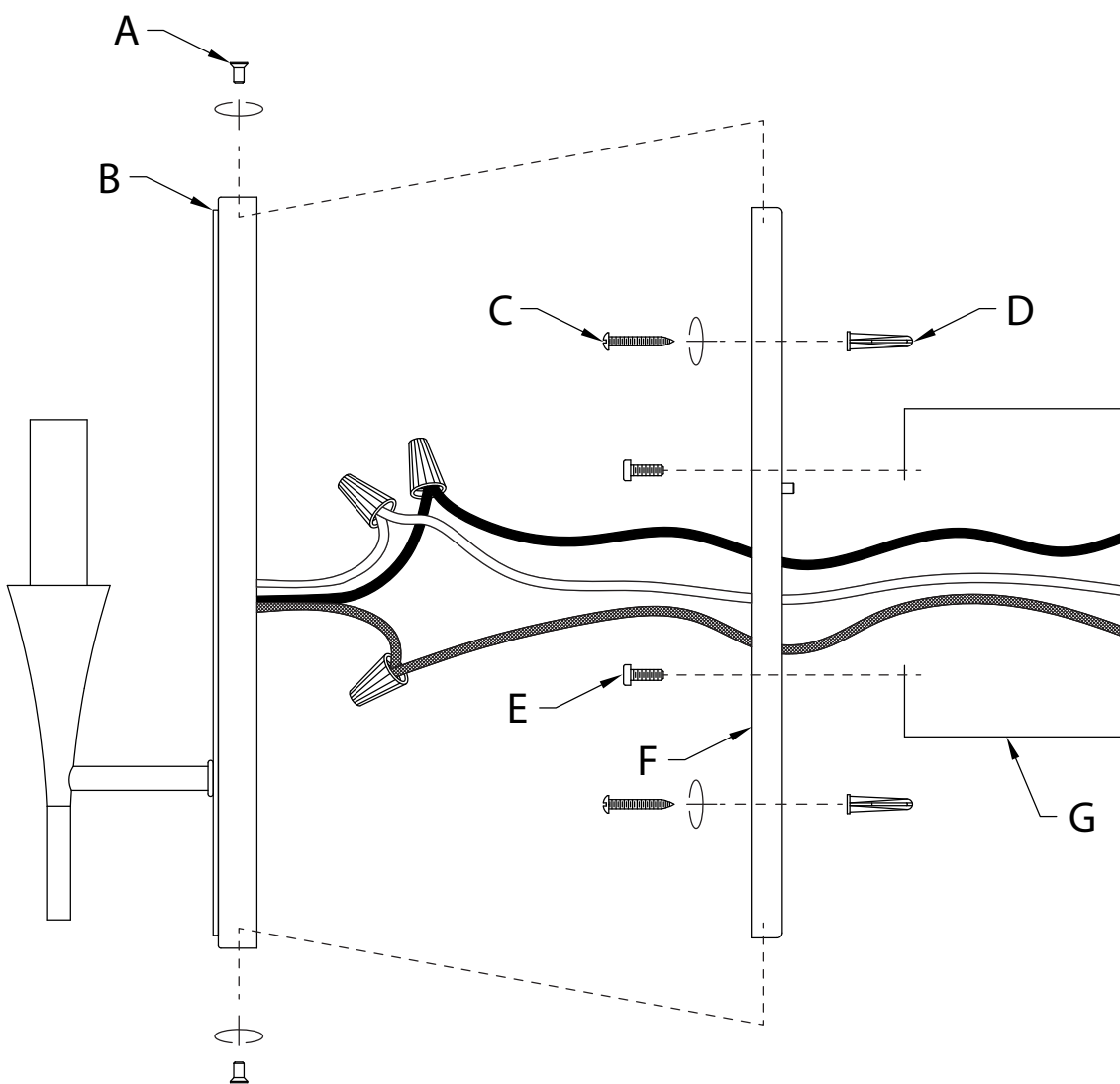
Connect Black or Red Supply Wire to:	Connect White Supply Wire to:
Black	White
*Parallel cord (round & smooth)	*Parallel cord (square & ridged)
Clear, Brown, Gold or Black without Tracer	Clear, Brown, Gold or Black with Tracer
Insulated wire (other than green) with copper conductor	Insulated wire (other than green) with silver conductor

*Note: When parallel wire (SPT 1 & SPT 2) are used. The neutral wire is square shaped or ridged and the other wire will be round in shape or smooth (See illus.)



9. Push canopy **[B]** to wall, carefully aligning the mounting screw holes in the top and bottom of the mounting strap with the mounting screw holes in the top and bottom of the canopy.
NOTE: Make sure all wires are inside canopy and do not get pinched between mounting strap and canopy or wall and canopy of fixture.
10. Screw two (2) mounting screws **[A]** into holes in canopy and mounting strap to attach fixture to wall. One at the top and one at the bottom of the canopy. Tighten to secure.
11. Insert recommended bulb(s) (not included).

DIAGRAMME D'APPAREILS



Liste des pièces

- | | | |
|----------------------------------|---|--|
| [A] Vis de Montage (2) | [D] Ancre Mural (2) | [G] Boîte de Sortie (non fournie) |
| [B] Cache | [E] Vis de Montage de L'étrier (2) | |
| [C] Vis D'ancre Mural (2) | [F] Étrier de Montage | |

PRÉCAUTIONS

ATTENTION – RISQUE DE DÉCHARGES ÉLECTRIQUES :

Couper le courant au niveau du panneau du disjoncteur du circuit principal ou de la boîte à fusibles principale avant de procéder à l'installation.

AVERTISSEMENT :

- Ce luminaire doit être installé conformément aux codes d'électricité nationaux (NEC) et satisfaire toutes les spécifications des codes locaux. Si vous ne connaissez pas les exigences de ces codes, il est recommandé de confier l'installation à un électricien certifié. Ne pas se conformer à ces codes et directives pourrait provoquer des blessures sérieuses et/ou des dommages matériels et rendre la garantie non valide.

NETTOYAGE :

- Soyez toujours certain que l'alimentation électrique du luminaire est fermée avant le nettoyage.
- N'utilisez qu'un chiffon doux humide. Les produits de nettoyage acides/abrasifs peuvent endommager le fini.

INSTRUCTIONS D'INSTALLATION

- REMARQUE :** Installer le luminaire avec le douille dirigées vers le HAUT (voir illustration).

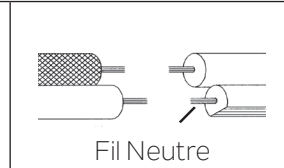
Avec les vis de montage de l'étrier **[E]**, fixez l'étrier de montage **[F]** sur la boîte de sortie **[G]**.

REMARQUE : Installer l'étrier de montage avec le côté plat de l'étrier de montage contre le mur et les trous pour les vis de montage **[A]** aux positions de Midi et 6 heures (voir illustration).

- En vous servant de l'étrier de montage comme gabarit, marquez les positions pour les emplacements de montage supplémentaires par les trous près de la partie supérieure et inférieure de l'étrier de montage.
- Retirez avec précaution les vis de montage de l'étrier et l'étrier de montage de la boîte de sortie.
- Si l'emplacement de montage supplémentaire sur le mur est sur goujon, utilisez une mèche de 3/32 po (non comprise) pour percer un trou pilote dans le mur.
- Si l'emplacement de montage supplémentaire sur le mur n'est pas sur goujon, utilisez une mèche de 3/16 po (non comprise) pour percer un trou pilote destiné à l'ancrage mural **[D]** dans le mur. Insérez un ancrage mural dans le trou et tapez légèrement sur l'ancrage mural dans la surface de montage jusqu'à l'alignement.
- Avec les vis de montage de l'étrier **[E]**, fixez à nouveau l'étrier de montage **[F]** sur la boîte de sortie **[G]**. Serrez pour immobiliser.
- Fixez l'étrier de montage sur le mur en serrant les deux (2) vis de l'ancrage mural **[C]** dans les emplacements de montage mural supplémentaires. Serrez pour immobiliser.
- Connecter les fils. Se reporter au tableau ci-dessous pour faire les connexions.

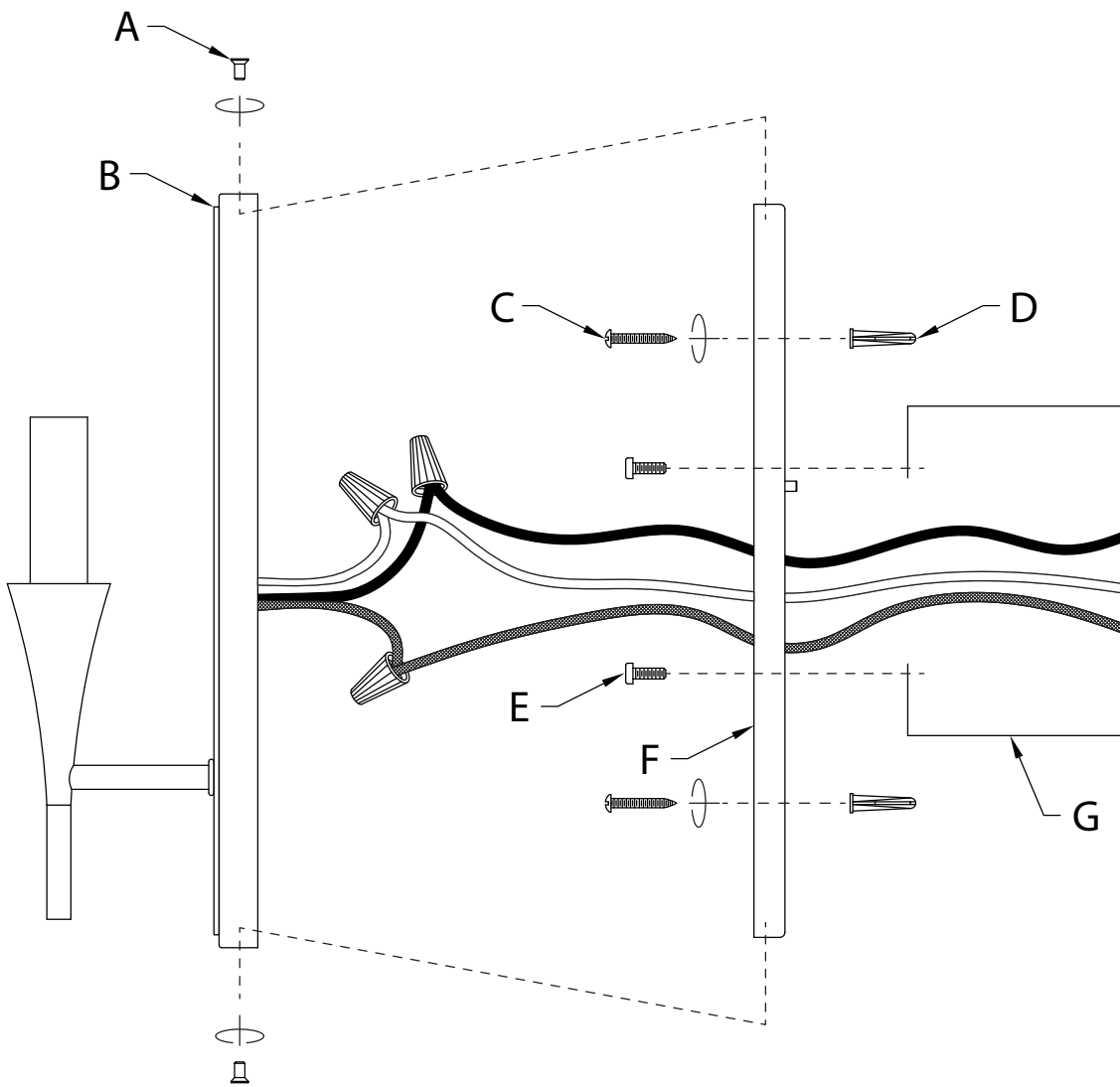
Connecter le fil noir ou rouge de la boîte	Connecter le fil blanc de la boîte
A Noir	A Blanc
*Au cordon parallèle (rond et lisse)	*Au cordon parallèle (à angles droits et strié)
Au transparent, doré, marron, ou noir sans fil distinctif	Au transparent, doré, marron, ou noir avec un fil distinctif
Fil isolé (sauf fil vert) avec conducteur en cuivre	Fil isolé (sauf fil vert) avec conducteur en argent

*Remarque: Avec emploi d'un fil parallèle (SPT 1 et SPT 2). Le fil neutre est à angles droits ou strié et l'autre fil doit être rond ou lisse (Voir le schéma).



- Placez le cache **[B]** contre le mur, en alignant soigneusement les trous des vis de montage en haut et en bas de l'étrier de montage avec les trous des vis de montage en haut et en bas du cache.
- REMARQUE :** S'assurer que tous les fils sont à l'intérieur du cache et ne sont pas coincés entre l'étrier de montage et le cache ou le mur et le cache du luminaire.
- Vissez deux (2) vis de montage **[A]** dans les trous du cache et de l'étrier de montage pour fixer le luminaire au mur. Une (1) en haut et une (1) en bas du cache. Serrez pour immobiliser.
- Insérer les ampoules recommandées (non comprises).

DIAGRAMA DE ACCESORIOS



LISTA DE PARTES

- [A]** Tornillo de Montaje (2)
- [B]** Cubierta
- [C]** Tornillo de Anclaje de Pared (2)
- [D]** Anclaje de Pared (2)
- [E]** Tornillo de Montaje de la Abrazadera (2)
- [F]** Abrazadera de Montaje
- [G]** Caja de Salida (no suministrada)

PRECAUCIONES

PRECAUCIÓN – RIESGO DE DESCARGA ELÉCTRICA: Desconecte la electricidad en el panel principal del interruptor automático o caja principal de fusibles antes de comenzar y durante la instalación.

ADVERTENCIA:

1. Este accesorio está destinado a la instalación de acuerdo con el National Electrical Code (NEC) y todas las especificaciones del código local. Si no está familiarizado con los requisitos del código, la instalación se recomienda un electricista certificado. No cumplir con estos códigos e instrucciones puede resultar en lesiones graves y/ o en daños a la propiedad y anulará la garantía.

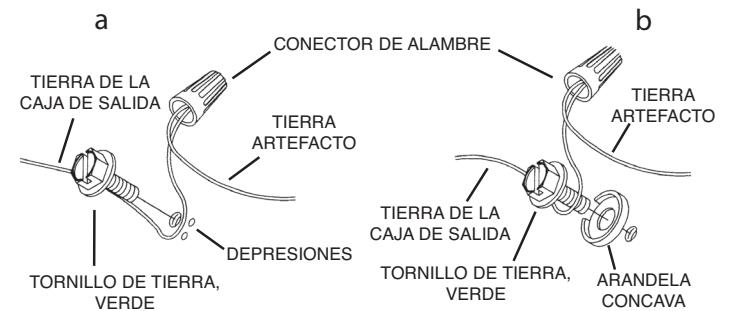
LIMPIEZA:

- Asegúrese siempre de que la corriente eléctrica esté apagada antes de limpiar.
- Debe usarse solamente un paño húmedo y suave. Productos de limpieza abrasivos pueden dañar el acabado.

INSTRUCCIONES DE INSTALACIÓN

1. **NOTA: El artefacto debe instalarse con el portalámparas hacia ARRIBA como se muestra.**
Utilizando los tornillos de montaje de la abrazadera **[E]**, fije la abrazadera de montaje **[F]** a la caja de salida **[G]**.
NOTA: La abrazadera de montaje debe instalarse con el lado plano de la abrazadera de montaje contra la pared, y con los orificios para los tornillos de montaje **[A]** en la posición de las 12 y las 6 del reloj, como se muestra.
2. Utilizando la abrazadera de montaje como plantilla, marque las posiciones para las ubicaciones adicionales de montaje en pared a través de los orificios situados cerca de la parte superior e inferior de la abrazadera de montaje.
3. Retire con cuidado los tornillos de montaje de la abrazadera y la abrazadera de montaje de la caja de salida.
4. Si la ubicación de montaje en pared adicional es sobre un montante, utilice una broca de 3/32" (no incluida) para taladrar un orificio piloto en la pared. Si la ubicación de montaje en pared adicional no está sobre un montante, utilice una broca de 3/16" (no incluida) para taladrar un orificio para un anclaje de pared **[D]**. Inserte un anclaje de pared en el orificio y golpee ligeramente el anclaje de pared en la superficie de montaje hasta que quede al ras.
5. Utilizando los tornillos de montaje de la abrazadera **[E]**, vuelva a fijar la abrazadera de montaje **[F]** a la caja de salida **[G]**. Apriete para asegurar.
6. Fije la abrazadera de montaje a la pared atornillando los dos (2) tornillos de anclaje de pared **[C]** en las ubicaciones de montaje de pared adicionales. Apriete para asegurar.
7. Instrucciones de conexión a tierra solamente para los Estados Unidos. (Vea la ilustración a o b).
 - a. En las lámparas que tienen la abrazadera de montaje con un agujero y dos hoyuelos realizados, enrollar el alambre a tierra de la caja de salida alrededor del tornillo verde y pasarlo por el agujero.
 - b. En las lámparas con una arandela acopada, fijar el alambre a tierra de la caja de salida del ojo de la arandela acuada y tornillo verde, y pasar por a abrazadera de montaje.

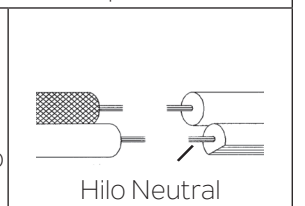
Si la lámpara viene con alambre a tierra, conectar el alambre a tierra de la lámpara al alambre a tierra de la caja de salida con un conector de alambres después de seguir los pasos anteriores. Nunca conectar el alambre a tierra a los alambres eléctricos negro o blanco.



8. Haga las conexiones de los alambres. La tabla de referencia de abajo indica las conexiones correctas y los alambres correspondientes.

Conectar el alambre de suministro negro o rojo al	Conectar el alambre de suministro blanco al
Negro	Blanco
*Cordon paralelo (redondo y liso)	*Cordon paralelo (cuadrado y estriado)
Claro, marrón, amarillo o negro sin hebra identificadora	Claro, marrón, amarillo o negro con hebra identificadora
Alambre aislado (diferente del verde) con conductor de cobre	Alambre aislado (diferente del verde) con conductor de plata

*Nota: Cuando se utiliza alambre paralelo (SPT 1 y SPT 2). El alambre neutro es de forma cuadrada o estriada y el otro alambre será de forma redonda o lisa. (Vea la ilustración).



9. Empuje la cubierta **[B]** hacia la pared, alineando con cuidado los orificios de los tornillos de montaje en la parte superior e inferior de la abrazadera de montaje con los orificios de los tornillos de montaje en la parte superior e inferior de la cubierta.
NOTA: Asegúrese de que todos los cables estén dentro de la cubierta y no queden apretados entre la abrazadera de montaje y la cubierta o entre la pared y la cubierta del artefacto.
10. Atornille dos (2) tornillos de montaje **[A]** en los orificios de la cubierta y la abrazadera de montaje para fijar el artefacto a la pared. Uno en la parte superior y otro en la parte inferior de la cubierta. Apriete para asegurar.
11. Inserte lo(s) foco(s) recomendado(s) [no incluido(s)].