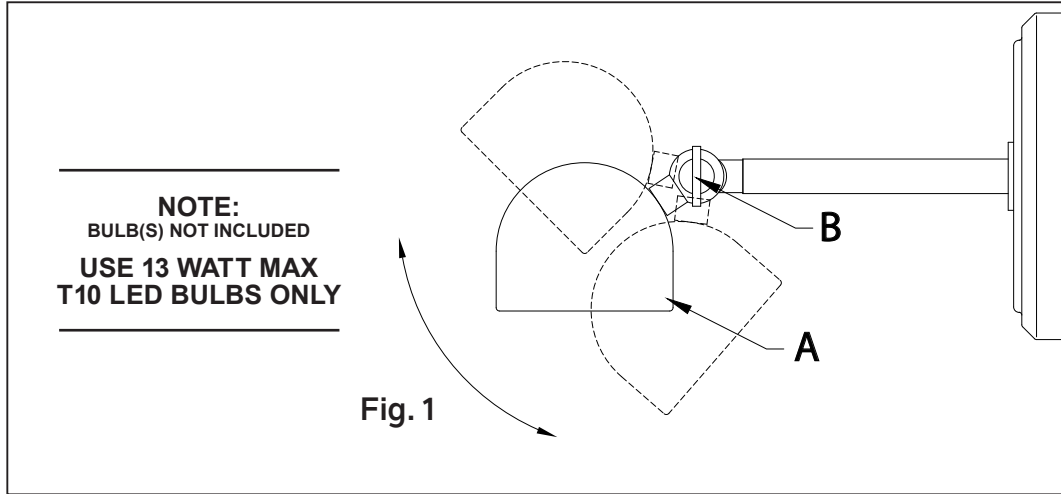
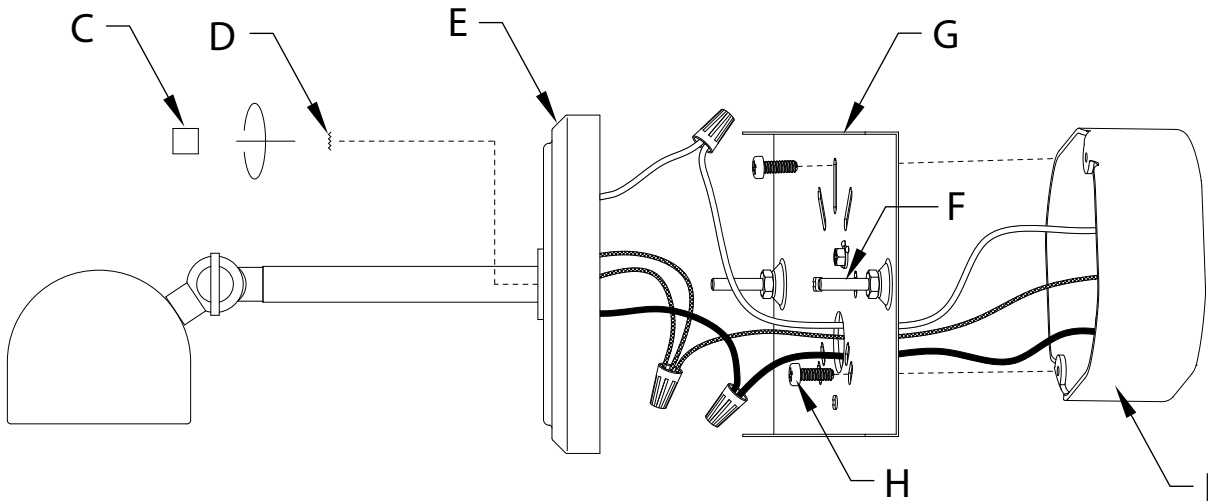


FIXTURE DIAGRAM



NOTE:
BULB(S) NOT INCLUDED
USE 13 WATT MAX
T10 LED BULBS ONLY

Fig. 1

PARTS LIST

- | | | |
|---------------------------------|-------------------------------|--------------------------------------|
| [A] Shade | [D] Lock Washer (2) | [G] Mounting Plate |
| [B] Adjustment Screw (2) | [E] Canopy | [H] Plate Mounting Screw (2) |
| [C] Knob (2) | [F] Mounting Screw (2) | [I] Outlet Box (not supplied) |

CAUTIONS

CAUTION – RISK OF SHOCK:
Disconnect Power at the main circuit breaker panel or main fusebox before starting and during the installation.

CAUTION:
• This fixture is intended for use with LED Bulb(s) ONLY.

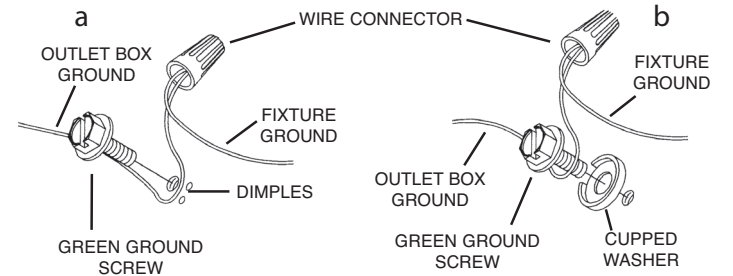
WARNING:
1. This fixture is intended for installation in accordance with the National Electrical Code (NEC) and all local code specifications. If you are not familiar with code requirements, installation by a certified electrician is recommended. Failure to adhere to these codes and instructions may result in serious injury and/or property damage and will void the warranty.

CLEANING:
• Always be certain that electric current is turned off before cleaning.
• Only a soft damp cloth should be used. Harsh cleaning products may damage the finish.

INSTALLATION INSTRUCTIONS

- Remove knobs **[C]** and lock washers **[D]** from the mounting screws that are preinstalled to mounting plate **[G]**. Retain knobs and lock washers.
- Attach mounting plate **[G]** to outlet box **[I]** using the plate mounting screws **[H]**. Mounting plate can be adjusted to suit position of fixture.
NOTE: Mounting plate should be installed with the flat side of the mounting plate against the wall.
NOTE: Mounting plate should be installed with the bent flanges at the outer edge of the mounting plate pointing away from the wall, at the 12 and 6 o'clock position.
- Grounding instructions: (See Illus. a or b).
 - On fixtures where mounting plate is provided with a hole and two raised dimples, wrap ground wire from outlet box around green ground screw, and thread into hole.
 - On fixtures where a cupped washer is provided, attach ground wire from outlet box under cupped washer and green ground screw, and thread into mounting plate.

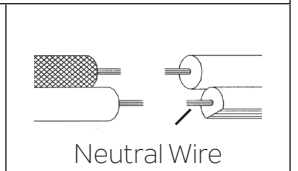
Fixture is provided with two (2) ground wires. Connect fixture ground wires to outlet box ground wire with wire connector after following the above steps. Never connect ground wire to black or white power supply wires.



- Make wire connections. Reference chart below for correct connections and wire accordingly.

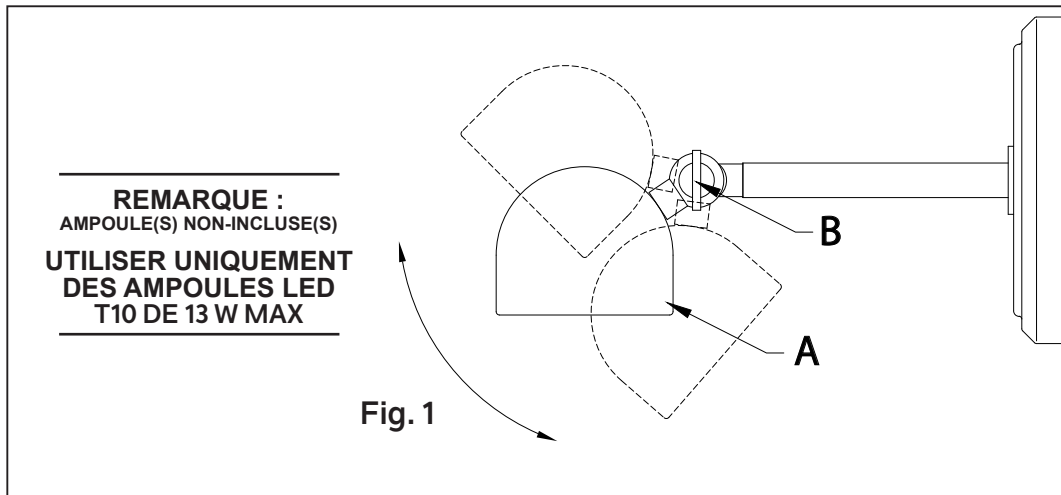
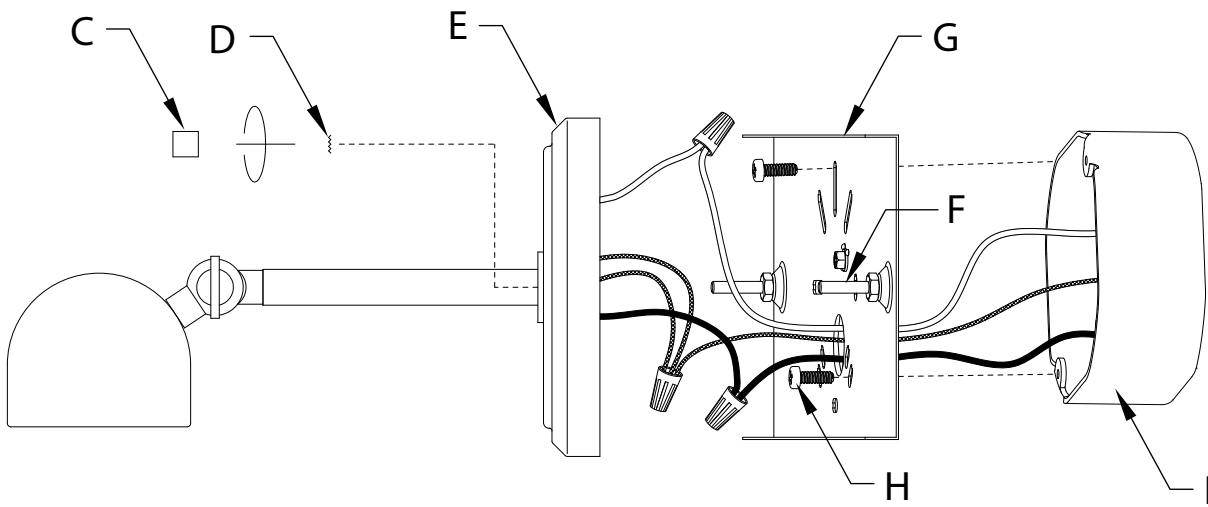
Connect Black or Red Supply Wire to:	Connect White Supply Wire to:
Black	White
*Parallel cord (round & smooth)	*Parallel cord (square & ridged)
Clear, Brown, Gold or Black without Tracer	Clear, Brown, Gold or Black with Tracer
Insulated wire (other than green) with copper conductor	Insulated wire (other than green) with silver conductor

*Note: When parallel wire (SPT 1 & SPT 2) are used. The neutral wire is square shaped or ridged and the other wire will be round in shape or smooth (See illus.)



- NOTE: Fixture can be installed in the down position (light shines downward) or up position (light shines upward).**
Push fixture to wall, carefully aligning the mounting screws protruding from the mounting plate with holes in canopy.
NOTE: Make sure all wires are inside canopy and do not get pinched between mounting plate and canopy, or wall and canopy of fixture.
- Slip lock washers **[D]** over threads protruding through holes in canopy (2 places).
- Screw knobs **[C]** onto threads protruding through holes in canopy (2 places) and tighten to secure fixture to wall.
- Adjust shade **[A]** (Fig. 1) by loosening the adjustment screws **[B]** at the fixture joints (turn slightly counterclockwise), adjusting shade to desired position, then re-tightening the adjustment screws (turn slightly clockwise). **DO NOT COMPLETELY REMOVE THE ADJUSTMENT SCREWS FROM THE FIXTURE JOINTS.**
- Insert recommended LED bulb(s) (not included).

DIAGRAMME D'APPAREILS



Liste des pièces

[A] Cache	[D] Rondelle de Blocage (2)	[G] Plaque de Montage
[B] Vis de Réglage (2)	[E] Cache	[H] Vis de Fixation de la Plaque (2)
[C] Bouton (2)	[F] Vis de Montage (2)	[I] Boîte à Prises (non fournie)

PRÉCAUTIONS

ATTENTION – RISQUE DE DÉCHARGES ÉLECTRIQUES :
Couper le courant au niveau du panneau du disjoncteur du circuit principal ou de la boîte à fusibles principale avant de procéder à l'installation.

ATTENTION :

- Utiliser **UNIQUEMENT** des ampoules LED pour ce luminaire.

AVERTISSEMENT :

1. Ce luminaire doit être installé conformément aux codes d'électricité nationaux (NEC) et satisfaire toutes les spécifications des codes locaux. Si vous ne connaissez pas les exigences de ces codes, il est recommandé de confier l'installation à un électricien certifié. Ne pas se conformer à ces codes et directives pourrait provoquer des blessures sérieuses et/ou des dommages matériels et rendre la garantie non valide.

NETTOYAGE :

- Soyez toujours certain que l'alimentation électrique du luminaire est fermée avant le nettoyage.
- N'utilisez qu'un chiffon doux humide. Les produits de nettoyage acides/abrasifs peuvent endommager le fini.

INSTRUCTIONS D'INSTALLATION

1. Retirez les boutons **[C]** et les rondelles de blocage **[D]** des vis de montage qui sont préinstallées sur la plaque de montage **[G]**. Conservez les boutons et les rondelles de blocage.
2. Fixer la plaque de montage **[G]** sur la boîte à prises **[I]** à l'aide des vis de montage de la plaque **[H]**. La plaque de montage peut être réglée en fonction de la position du luminaire.

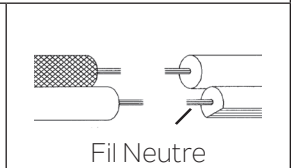
REMARQUE : Installer la plaque de montage avec son côté plat contre le mur.

REMARQUE : Installer la plaque de montage avec les brides courbées sur le bord externe de la plaque de montage pointant à l'écart du mur à des positions de 12h et de 6h.

3. Connecter les fils. Se reporter au tableau ci-dessous pour faire les connexions.

Connecter le fil noir ou rouge de la boîte	Connecter le fil blanc de la boîte
A Noir	A Blanc
*Au cordon parallèle (rond et lisse)	*Au cordon parallèle (à angles droits et strié)
Au transparent, doré, marron, ou noir sans fil distinctif	Au transparent, doré, marron, ou noir avec un til distinctif
Fil isolé (sauf fil vert) avec conducteur en cuivre	Fil isolé (sauf fil vert) avec conducteur en argent

*Remarque: Avec emploi d'un fil parallèle (SPT 1 et SPT 2). Le fil neutre est à angles droits ou strié et l'autre fil doit être rond ou lisse (Voir le schéma).



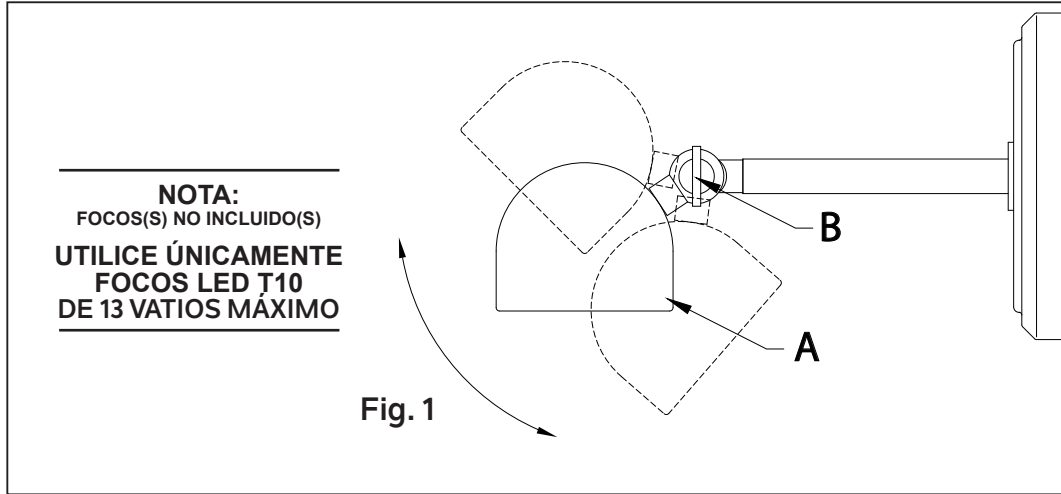
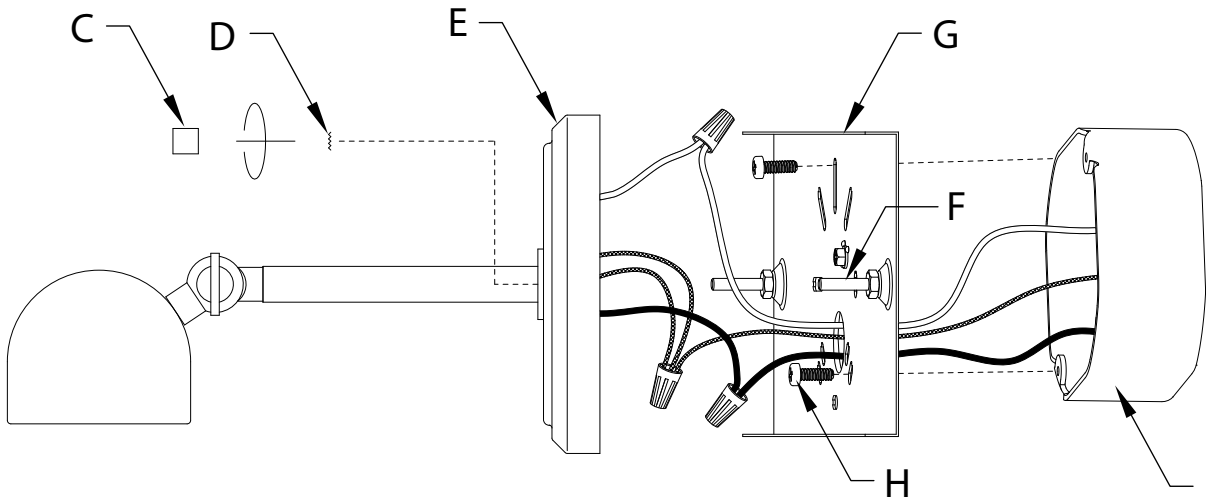
4. **REMARQUE :** Vous pouvez installer le luminaire avec la lumière éclairant vers le bas ou éclairant vers le haut.

Poussez le luminaire contre le mur par-dessus les vis de montage dépassant de la plaque de montage.

REMARQUE : S'assurer que tous les fils sont à l'intérieur du cache et ne sont pas coincés entre la plaque de montage et le cache ou le mur et le cache du luminaire.

5. Placez les rondelles de blocage **[D]** sur les filets dépassant des trous dans le cache (2 endroits).
6. Vissez les boutons **[C]** sur les filetages dépassant des trous dans le cache (2 endroits) et serrez pour fixer le luminaire au mur.
7. Ajustez le cache **[A]** (Fig. 1) en desserrant les vis de réglage **[B]** situées au niveau des joints du luminaire (tournez légèrement dans le sens anti-horaire) en réglant le cache à la position souhaitée et en resserrant ensuite les vis de réglage (en les tournant légèrement dans le sens horaire). **NE PAS RETIRER TOTALEMENT LES VIS DE RÉGLAGE DES JOINTS DU LUMINAIRE.**
8. Installez la ou les ampoules LED recommandées (non fournies).

DIAGRAMA DE ACCESORIOS



NOTA:
FOCOS(S) NO INCLUIDO(S)
UTILICE ÚNICAMENTE
FOCOS LED T10
DE 13 VATIOS MÁXIMO

Fig. 1

LISTA DE PARTES

[A] Pantalla	[E] Cubierta	[H] Tornillo de Montaje de la Placa (2)
[B] Tornillo de Ajuste (2)	[F] Tornillo de Montaje (2)	[I] Caja de Salida (no suministrada)
[C] Perilla (2)	[G] Placa de Montaje	
[D] Arandela de Seguridad (2)		

PRECAUCIONES

PRECAUCIÓN – RIESGO DE DESCARGA ELÉCTRICA:
Desconecte la electricidad en el panel principal del interruptor automático o caja principal de fusibles antes de comenzar y durante la instalación.

PRECAUCIÓN:

- Este artefacto está diseñado para usarse **SÓLO** con foco(s) LED.

ADVERTENCIA:

- Este accesorio está destinado a la instalación de acuerdo con el National Electrical Code (NEC) y todas las especificaciones del código local. Si no está familiarizado con los requisitos del código, la instalación se recomienda un electricista certificado. No cumplir con estos códigos e instrucciones puede resultar en lesiones graves y/ o en daños a la propiedad y anulará la garantía.

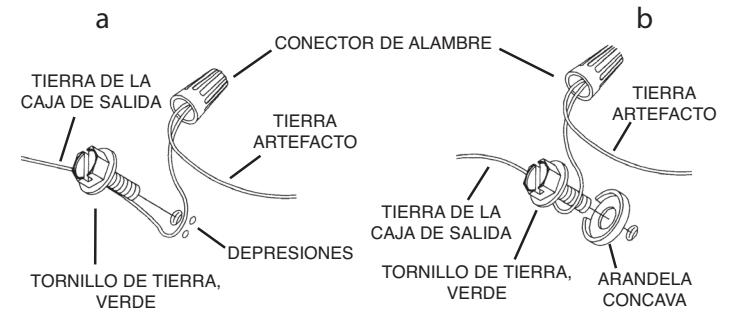
LIMPIEZA:

- Asegúrese siempre de que la corriente eléctrica esté apagada antes de limpiar.
- Debe usarse solamente un paño húmedo y suave. Productos de limpieza abrasivos pueden dañar el acabado.

INSTRUCCIONES DE INSTALACIÓN

- Retire las perillas[C] y las arandelas de seguridad[D] de los tornillos de montaje preinstalados en la placa de montaje[G]. Guarde las perillas y las arandelas de seguridad.
- Acople la placa de montaje[G] a la caja de salida[I] con los tornillos de montaje de la placa[H]. La placa de montaje se puede ajustar para acomodar la posición del artefacto.
NOTA: La placa de montaje debe instalarse con el lado plano de la placa de montaje contra la pared.
NOTA: La placa de montaje debe instalarse con las bridas dobladas en el borde exterior de la placa de montaje apuntando hacia fuera de la pared, en la posición de las 12 y las 6 en punto del reloj.
- Instrucciones de conexión a tierra solamente para los Estados Unidos. (Vea la ilustración a o b).
 - En las lámparas que tienen la placa de montaje con un agujero y dos hoyuelos realizados, enrollar el alambre a tierra de la caja de salida alrededor del tornillo verde y pasarlo por el agujero.
 - En las lámparas con una arandela acopada, fijar el alambre a tierra de la caja de salida del ajo de la arandela acuada y tornillo verde, y pasar por a placa de montaje.

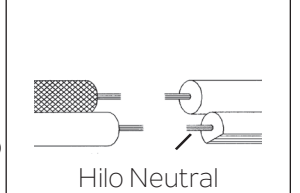
El artefacto está provisto de dos (2) cables a tierra. Conecte los cables a tierra del artefacto al cable a tierra de la caja de salida con un conector de cable después de seguir los pasos anteriores. No conecte nunca el cable a tierra a los cables negro o blanco de alimentación.



- Haga las conexiones de los alambres. La tabla de referencia de abajo indica las conexiones correctas y los alambres correspondientes.

Conectar el alambre de suministro negro o rojo al	Conectar el alambre de suministro blanco al
Negro	Blanco
*Cordon paralelo (redondo y liso)	*Cordon paralelo (cuadrado y estriado)
Claro, marrón, amarillo o negro sin hebra identificadora	Claro, marrón, amarillo o negro con hebra identificadora
Alambre aislado (diferente del verde) con conductor de cobre	Alambre aislado (diferente del verde) con conductor de plata

*Nota: Cuando se utiliza alambre paralelo (SPT 1 y SPT 2). El alambre neutro es de forma cuadrada y el otro alambre será de forma redonda o lisa. (Vea la ilustración).



- NOTA: El artefacto puede instalarse en posición hacia abajo (la luz ilumina hacia abajo) o hacia arriba (la luz ilumina hacia arriba).**
Empuje el artefacto a la pared, alineando cuidadosamente los tornillos de montaje que sobresalen de la placa de montaje con los orificios en la cubierta.
NOTA: Asegúrese de que todos los cables estén dentro de la cubierta y no queden apretados entre la placa de montaje y la cubierta, o la pared y la cubierta del artefacto.
- Deslice las arandelas de seguridad[D] sobre las roscas que sobresalen a través de los orificios de la cubierta (2 lugares).
- Atornille las perillas[C] en las roscas que sobresalen a través de los orificios de la cubierta (2 lugares) y apriételas para asegurar el artefacto a la pared.
- Ajuste la pantalla[A] (Fig. 1) aflojando los tornillos de ajuste[B] en las juntas del artefacto (gire ligeramente en sentido contrario a las agujas del reloj), ajustando la pantalla a la posición deseada y volviendo a apretar los tornillos de ajuste (gire ligeramente en sentido de las agujas del reloj). **NO RETIRE COMPLETAMENTE LOS TORNILLOS DE AJUSTE DE LAS JUNTAS DEL ARTEFACTO.**
- Inserte el foco o focos LED recomendados (no suministrados).