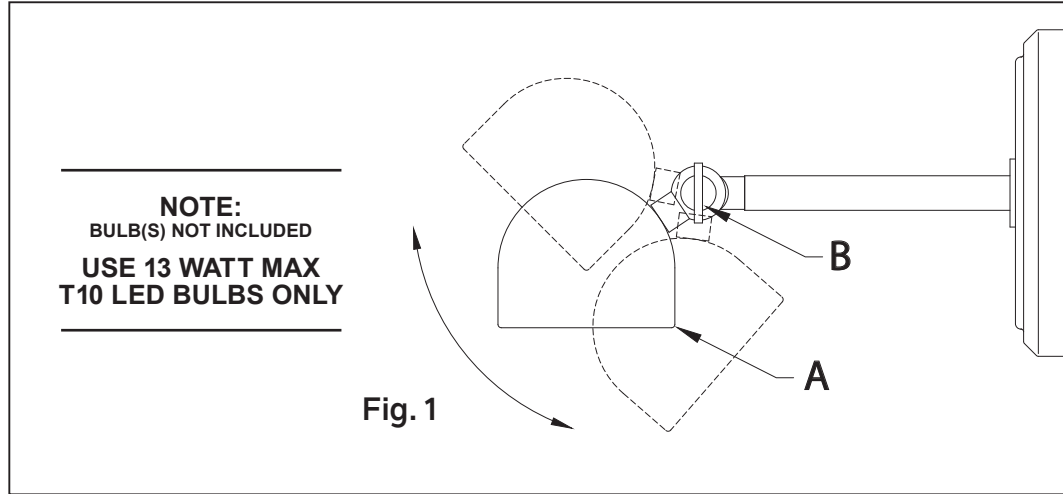
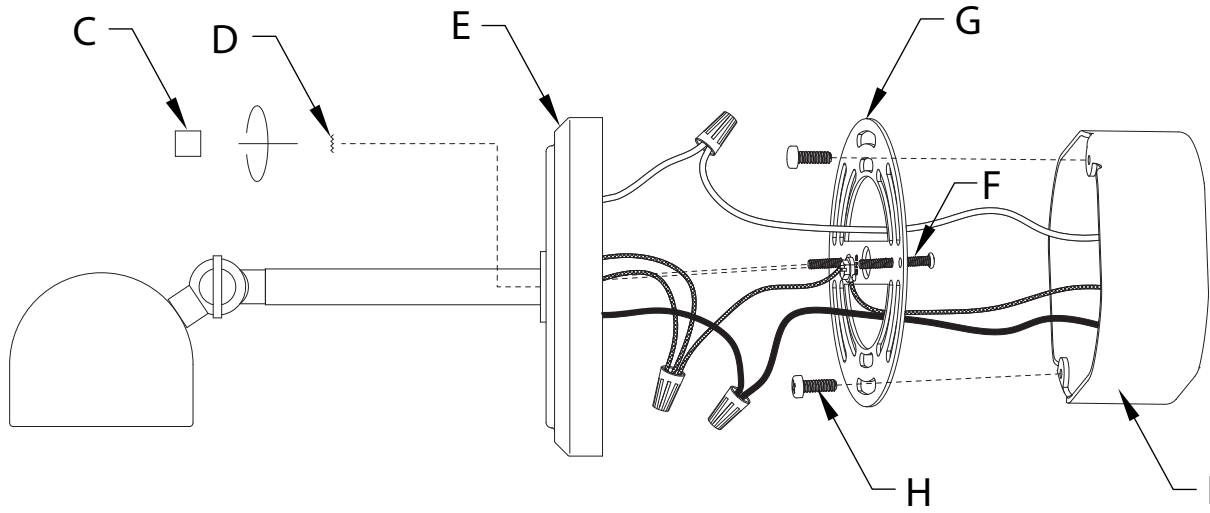


**FIXTURE DIAGRAM**



**PARTS LIST**

- [A] Shade
- [B] Adjustment Screw
- [C] Knob (2)
- [D] Lock Washer (2)
- [E] Canopy
- [F] Mounting Screw (2)
- [G] Mounting Strap
- [H] Strap Mounting Screw (2)
- [I] Outlet Box (not supplied)

**CAUTIONS**

**CAUTION – RISK OF SHOCK:**  
Disconnect Power at the main circuit breaker panel or main fusebox before starting and during the installation.

**CAUTION:**  
• This fixture is intended for use with LED Bulb(s) ONLY.

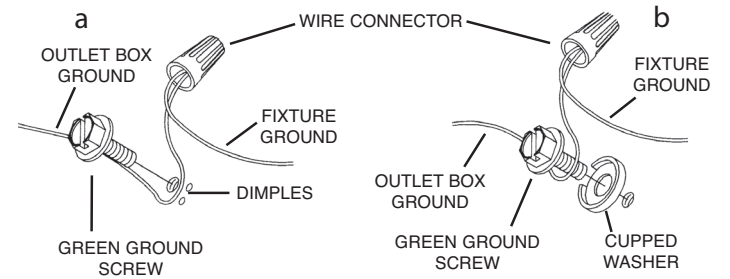
**WARNING:**  
1. This fixture is intended for installation in accordance with the National Electrical Code (NEC) and all local code specifications. If you are not familiar with code requirements, installation by a certified electrician is recommended. Failure to adhere to these codes and instructions may result in serious injury and/or property damage and will void the warranty.

**CLEANING:**  
• Always be certain that electric current is turned off before cleaning.  
• Only a soft damp cloth should be used. Harsh cleaning products may damage the finish.

**INSTALLATION INSTRUCTIONS**

1. Remove knobs[C] and lock washers[D] from the mounting screws that are preinstalled to mounting strap[G]. Retain knobs and lock washers.
2. Attach mounting strap[G] to outlet box[I] using the strap mounting screws[H]. Mounting strap can be adjusted to suit position of fixture.
3. Grounding instructions: (See Illus. a or b).
  - a. On fixtures where mounting strap is provided with a hole and two raised dimples, wrap ground wire from outlet box around green ground screw, and thread into hole.
  - b. On fixtures where a cupped washer is provided, attach ground wire from outlet box under cupped washer and green ground screw, and thread into mounting strap.

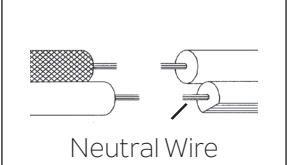
Fixture is provided with two (2) ground wires. Connect fixture ground wires to outlet box ground wire with wire connector after following the above steps. Never connect ground wire to black or white power supply wires.



4. Make wire connections. Reference chart below for correct connections and wire accordingly.

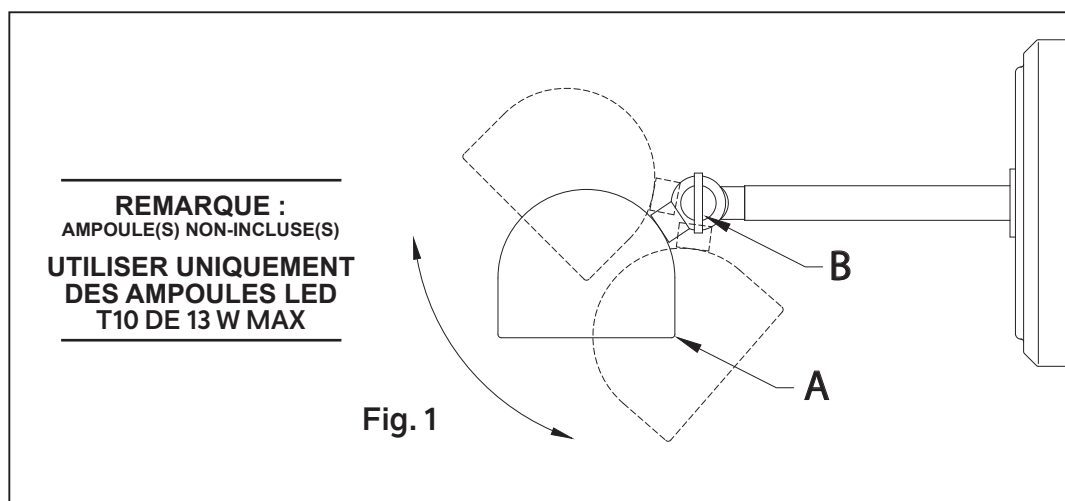
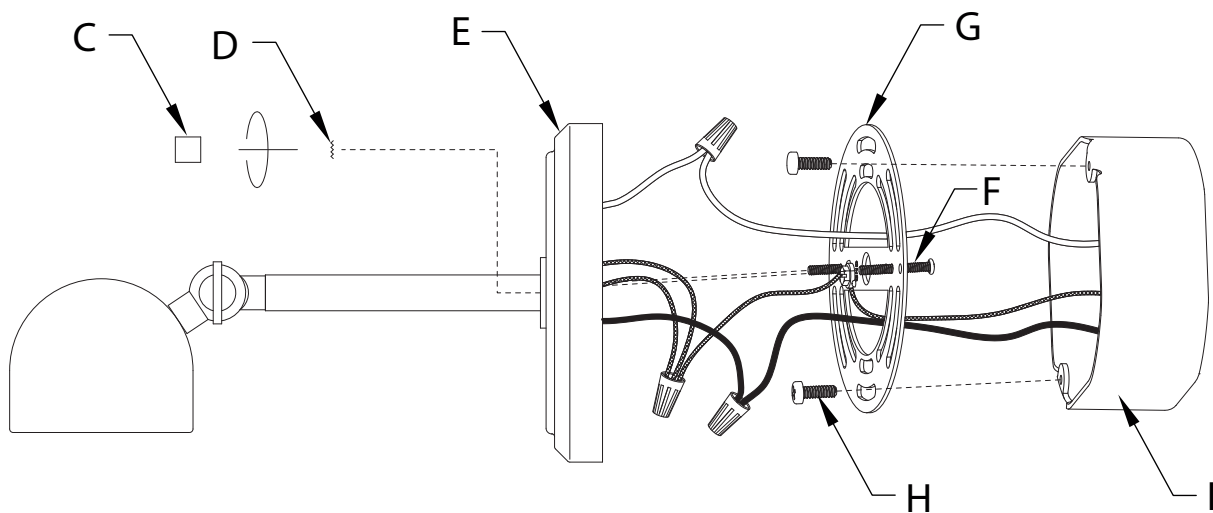
Connect Black or Red Supply Wire to:	Connect White Supply Wire to:
Black	White
*Parallel cord (round & smooth)	*Parallel cord (square & ridged)
Clear, Brown, Gold or Black without Tracer	Clear, Brown, Gold or Black with Tracer
Insulated wire (other than green) with copper conductor	Insulated wire (other than green) with silver conductor

\*Note: When parallel wire (SPT 1 & SPT 2) are used. The neutral wire is square shaped or ridged and the other wire will be round in shape or smooth (See illus.)



5. **NOTE: Fixture can be installed in the down position (light shines downward) or up position (light shines upward).**  
Push fixture to wall, carefully aligning the mounting screws protruding from the mounting strap with holes in canopy.  
**NOTE:** Make sure all wires are inside canopy and do not get pinched between mounting strap and canopy, or wall and canopy of fixture.
6. Slip lock washers[D] over threads protruding through holes in canopy (2 places).
7. Screw knobs[C] onto threads protruding through holes in canopy (2 places) and tighten to secure fixture to wall.
8. Adjust shade[A] (Fig. 1) by loosening adjustment screw[B] at the fixture joint (turn slightly counterclockwise), adjusting shade to desired position, then re-tightening adjustment screw (turn slightly clockwise). **DO NOT COMPLETELY REMOVE THE ADJUSTMENT SCREW FROM THE FIXTURE JOINT.**
9. Insert recommended LED bulb(s) (not included).

## DIAGRAMME D'APPAREILS



**REMARQUE :**  
AMPOULE(S) NON-INCLUSE(S)  
**UTILISER UNIQUEMENT**  
DES AMPOULES LED  
T10 DE 13 W MAX

Fig. 1

## Liste des pièces

<b>[A]</b> Cache	<b>[D]</b> Rondelle de Blocage (2)	<b>[G]</b> Étrier de Montage
<b>[B]</b> Vis de Réglage	<b>[E]</b> Cache	<b>[H]</b> Vis de Fixation de L'étrier (2)
<b>[C]</b> Bouton (2)	<b>[F]</b> Vis de Montage (2)	<b>[I]</b> Boîte à Prises (non fournie)

## PRÉCAUTIONS

**ATTENTION – RISQUE DE DÉCHARGES ÉLECTRIQUES :**  
Couper le courant au niveau du panneau du disjoncteur du circuit principal ou de la boîte à fusibles principale avant de procéder à l'installation.

### ATTENTION :

- Utiliser **UNIQUEMENT** des ampoules LED pour ce luminaire.

### AVERTISSEMENT :

1. Ce luminaire doit être installé conformément aux codes d'électricité nationaux (NEC) et satisfaire toutes les spécifications des codes locaux. Si vous ne connaissez pas les exigences de ces codes, il est recommandé de confier l'installation à un électricien certifié. Ne pas se conformer à ces codes et directives pourrait provoquer des blessures sérieuses et/ou des dommages matériels et rendre la garantie non valide.

### NETTOYAGE :

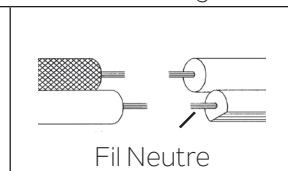
- Soyez toujours certain que l'alimentation électrique du luminaire est fermée avant le nettoyage.
- N'utilisez qu'un chiffon doux humide. Les produits de nettoyage acides/abrasifs peuvent endommager le fini.

## INSTRUCTIONS D'INSTALLATION

1. Retirez les boutons **[C]** et les rondelles de blocage **[D]** des vis de montage qui sont préinstallées sur l'étrier de montage **[G]**. Conservez les boutons et les rondelles de blocage.
2. Fixer l'étrier de montage **[G]** sur la boîte à prises **[I]** à l'aide des vis de fixation de l'étrier **[H]**. L'étrier de montage peut être réglé en fonction de la position du luminaire.
3. Connecter les fils. Se reporter au tableau ci-dessous pour faire les connexions.

Connecter le fil noir ou rouge de la boîte	Connecter le fil blanc de la boîte
A Noir	A Blanc
*Au cordon parallèle (rond et lisse)	*Au cordon parallèle (à angles droits et strié)
Au transparent, doré, marron, ou noir sans fil distinctif	Au transparent, doré, marron, ou noir avec un fil distinctif
Fil isolé (sauf fil vert) avec conducteur en cuivre	Fil isolé (sauf fil vert) avec conducteur en argent

\*Remarque: Avec emploi d'un fil parallèle (SPT 1 et SPT 2). Le fil neutre est à angles droits ou strié et l'autre fil doit être rond ou lisse (Voir le schéma).



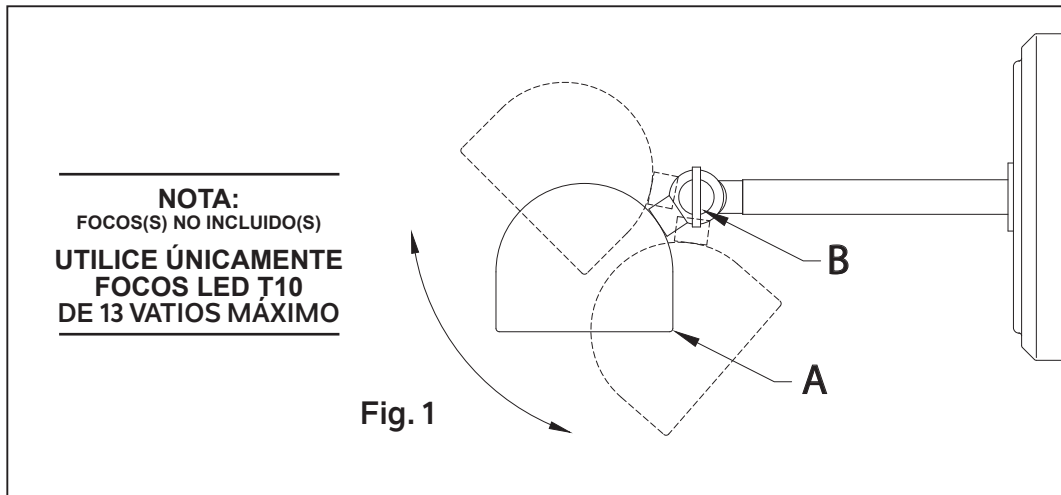
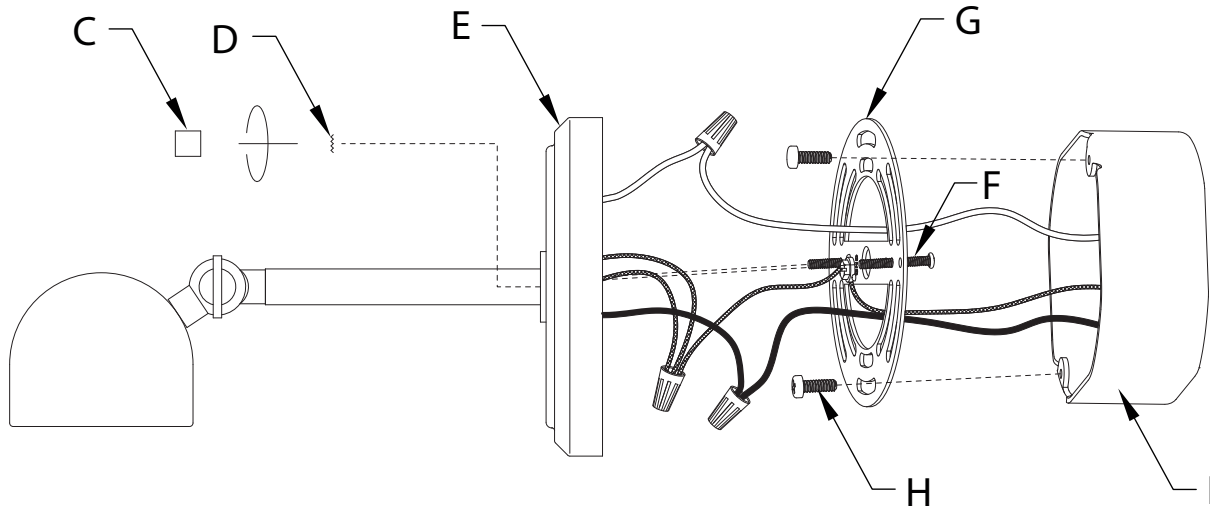
4. **REMARQUE : Vous pouvez installer le luminaire avec la lumière éclairant vers le bas ou éclairant vers le haut.**

Poussez le luminaire contre le mur par-dessus les vis de montage dépassant de l'étrier de montage.

**REMARQUE :** S'assurer que tous les fils sont à l'intérieur du cache et ne sont pas coincés entre l'étrier de montage et le cache ou le mur et le cache du luminaire.

5. Placez les rondelles de blocage **[D]** sur les filets dépassant des trous dans le cache (2 endroits).
6. Vissez les boutons **[C]** sur les filetages dépassant des trous dans le cache (2 endroits) et serrez pour fixer le luminaire au mur.
7. Ajustez le cache **[A]** (Fig. 1) en desserrant la vis de réglage **[B]** au niveau de l'articulation du luminaire (tournez légèrement dans le sens anti-horaire) en réglant le cache à la position souhaitée et resserrant ensuite la vis de réglage dans le sens horaire. **NE PAS RETIRER TOTALEMENT LA VIS DE RÉGLAGE DE L'ARTICULATION DU LUMINAIRE.**
8. Installez la ou les ampoules LED recommandées (non fournies).

DIAGRAMA DE ACCESORIOS



**NOTA:**  
FOCOS(S) NO INCLUIDO(S)  
**UTILICE ÚNICAMENTE**  
**FOCOS LED T10**  
**DE 13 VATIOS MÁXIMO**

Fig. 1

LISTA DE PARTES

- [A] Pantalla
- [B] Tornillo de Ajuste
- [C] Perilla (2)
- [D] Arandela de Seguridad (2)
- [E] Cubierta
- [F] Tornillo de Montaje (2)
- [G] Abrazadera de Montaje
- [H] Tornillo de Montaje de la Abrazadera (2)
- [I] Caja de Salida (no suministrada)

PRECAUCIONES

**PRECAUCIÓN – RIESGO DE DESCARGA ELÉCTRICA:**  
Desconecte la electricidad en el panel principal del interruptor automático o caja principal de fusibles antes de comenzar y durante la instalación.

**PRECAUCIÓN:**

- Este artefacto está diseñado para usarse **SÓLO** con foco(s) LED.

**ADVERTENCIA:**

1. Este accesorio está destinado a la instalación de acuerdo con el National Electrical Code (NEC) y todas las especificaciones del código local. Si no está familiarizado con los requisitos del código, la instalación se recomienda un electricista certificado. No cumplir con estos códigos e instrucciones puede resultar en lesiones graves y/ o en daños a la propiedad y anulará la garantía.

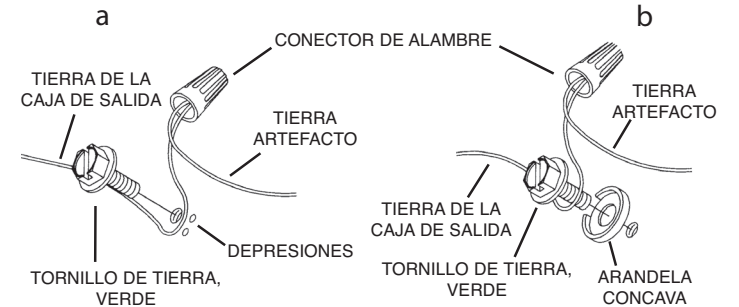
**LIMPIEZA:**

- Asegúrese siempre de que la corriente eléctrica esté apagada antes de limpiar.
- Debe usarse solamente un paño húmedo y suave. Productos de limpieza abrasivos pueden dañar el acabado.

INSTRUCCIONES DE INSTALACIÓN

1. Retire las perillas[C] y las arandelas de seguridad[D] de los tornillos de montaje preinstalados en la abrazadera de montaje[G]. Guarde las perillas y las arandelas de seguridad.
2. Acople la abrazadera de montaje[G] a la caja de salida[I] con los tornillos de montaje de la abrazadera[H]. La abrazadera de montaje se puede ajustar para acomodar la posición del artefacto.
3. Instrucciones de conexión a tierra solamente para los Estados Unidos. (Vea la ilustración a o b).
  - a. En las lámparas que tienen la abrazadera de montaje con un agujero y dos hoyuelos realizados, enrollar el alambre a tierra de la caja de salida alrededor del tornillo verde y pasarlo por el agujero.
  - b. En las lámparas con una arandela acopada, fijar el alambre a tierra de la caja de salida del ajo de la arandela acuada y tornillo verde, y pasar por a abrazadera de montaje.

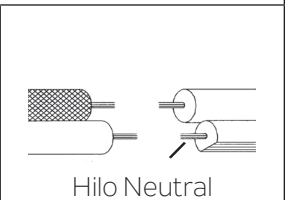
El artefacto está provisto de dos (2) cables a tierra. Conecte los cables a tierra del artefacto al cable a tierra de la caja de salida con un conector de cable después de seguir los pasos anteriores. No conecte nunca el cable a tierra a los cables negro o blanco de alimentación.



4. Haga las conexiones de los alambres. La tabla de referencia de abajo indica las conexiones correctas y los alambres correspondientes.

Conectar el alambre de suministro negro o rojo al	Conectar el alambre de suministro blanco al
Negro	Blanco
*Cordon paralelo (redondo y liso)	*Cordon paralelo (cuadrado y estriado)
Claro, marrón, amarillo o negro sin hebra identificadora	Claro, marrón, amarillo o negro con hebra identificadora
Alambre aislado (diferente del verde) con conductor de cobre	Alambre aislado (diferente del verde) con conductor de plata

\*Nota: Cuando se utiliza alambre paralelo (SPT 1 y SPT 2). El alambre neutro es de forma cuadrada o estriada y el otro alambre será de forma redonda o lisa. (Vea la ilustración).



5. **NOTA: El artefacto puede instalarse en posición hacia abajo (la luz ilumina hacia abajo) o hacia arriba (la luz ilumina hacia arriba).**

Empuje el artefacto a la pared, alineando cuidadosamente los tornillos de montaje que sobresalen de la abrazadera de montaje con los orificios en la cubierta.

**NOTA:** Asegúrese de que todos los cables estén dentro de la cubierta y no queden apretados entre la abrazadera de montaje y la cubierta, o la pared y la cubierta del artefacto.

6. Deslice las arandelas de seguridad[D] sobre las roscas que sobresalen a través de los orificios de la cubierta (2 lugares).
7. Atornille las perillas[C] en las roscas que sobresalen a través de los orificios de la cubierta (2 lugares) y apriételas para asegurar el artefacto a la pared.
8. Ajuste la pantalla[A] (Fig. 1) aflojando el tornillo de ajuste[B] en la junta del artefacto (gire ligeramente en el sentido contrario a las agujas del reloj), ajustando la pantalla a la posición deseada y luego volviendo a apretar el tornillo de ajuste (gire ligeramente en el sentido de las agujas del reloj). **NO RETIRE COMPLETAMENTE EL TORNILLO DE AJUSTE DE LA JUNTA DEL ARTEFACTO.**
9. Inserte el foco o focos LED recomendados (no suministrados).