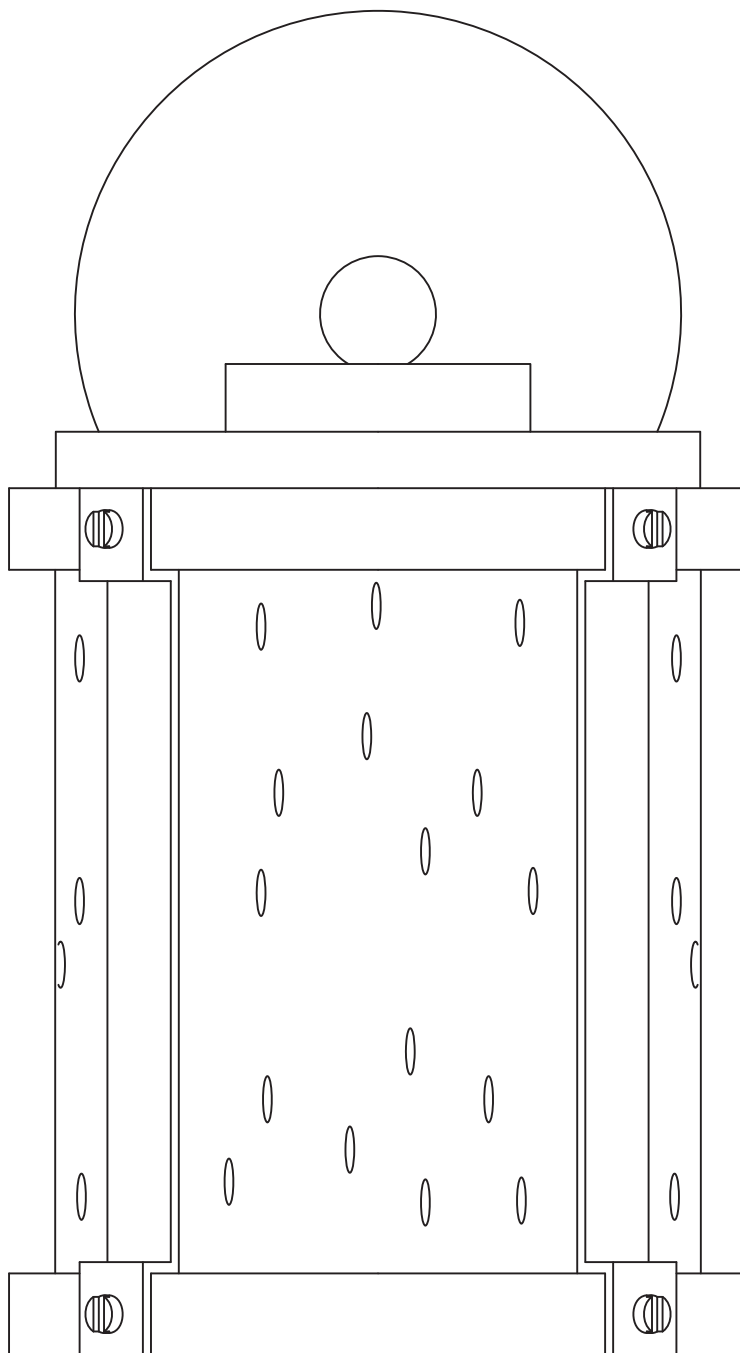


OUTDOOR WALL LANTERN

MODEL #39496A

Français p. 7

Español p. 13



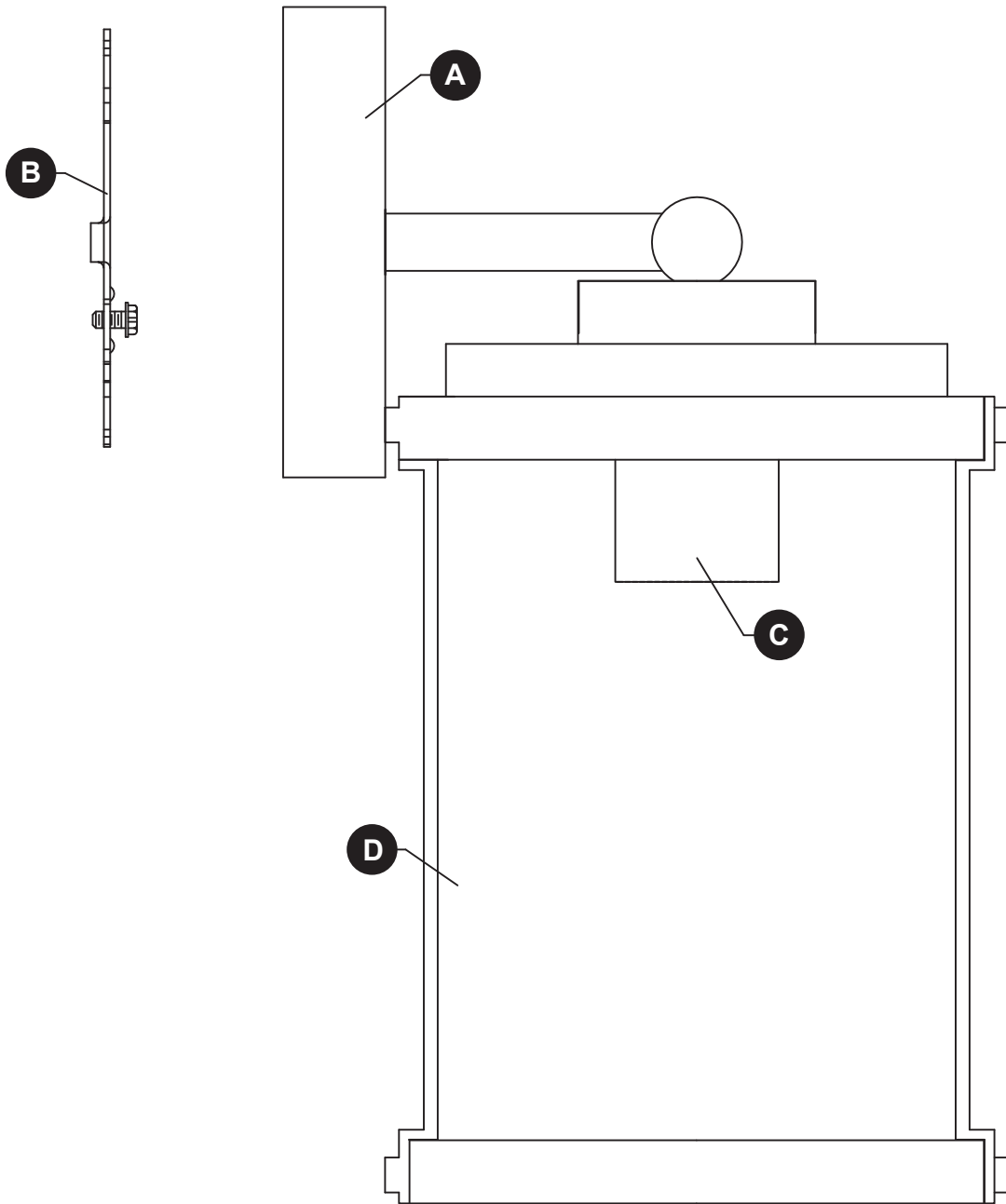
ATTACH YOUR RECEIPT HERE

Serial Number _____ Purchase Date _____



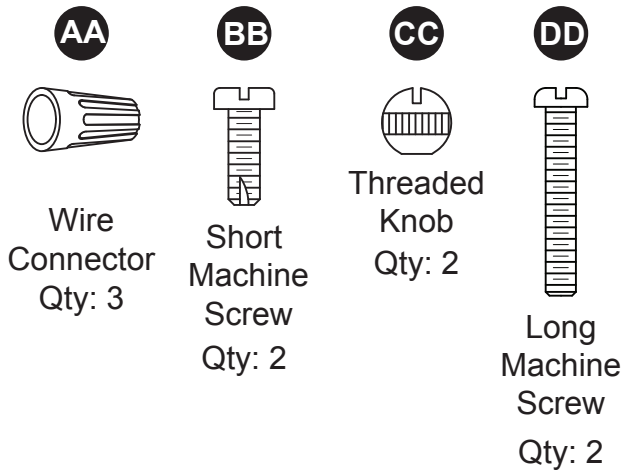
Questions, problems, missing parts? Before returning to your retailer, call our customer service department at **1-800-554-6504**, 8 a.m. - 4:30 p.m, EST, Monday - Friday.
kichler.com/customer-care/contact-us

PACKAGE CONTENTS



PART	DESCRIPTION	QUANTITY
A	Canopy	1
B	Mounting Bracket	1
C	Socket	1
D	Shade	1

HARDWARE CONTENTS




SAFETY INFORMATION

Please read and understand this entire manual before attempting to assemble, operate or install the product.

WARNING

- **CAUTION – RISK OF SHOCK –**
Disconnect Power at the main circuit breaker panel or main fusebox before starting and during the installation.
- **WARNING:**
This fixture is intended for installation in accordance with the National Electrical Code (NEC) and all local code specifications. If you are not familiar with code requirements, installation by a certified electrician is recommended.
- Do not use bulbs with wattage greater than specified on this fixture.
- California Proposition 65

 **WARNING:** This product can expose you to chemicals including lead, which is known to the State of California to cause cancer, birth defects, or other reproductive harm. For more information, go to <http://www.P65Warnings.ca.gov>

CAUTION

- If you have any doubts about how to install this lighting fixture, or if the fixture fails to operate completely, please contact a licensed electrical contractor.
- All parts must be used as indicated in these instructions. Do not substitute any parts, leave parts out, or use any parts that are worn out or broken. Failure to obey this instruction could invalidate ETL listing and/or C.S.A. certification of this fixture.

PREPARATION

Before beginning assembly of product, make sure all parts are present. Compare parts with package contents list and hardware contents list. If any part is missing or damaged, do not attempt to assemble the product.


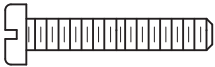
Estimated assembly time: 30 minutes to 1 hour

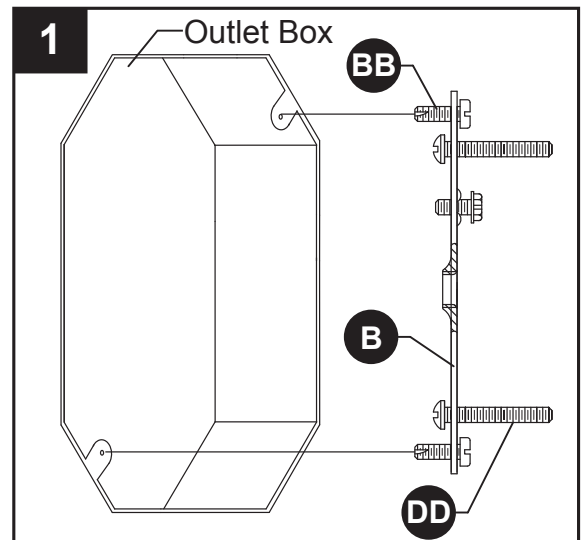
Tools Required for Assembly (not included): Phillips screwdriver, flathead screwdriver, wire strippers, electrical tape, ladder, safety glasses.

ASSEMBLY INSTRUCTIONS

1. Insert long machine screws (DD) through mounting bracket (B) so the long machine screws (DD) protrude outward. Orient the mounting bracket (B) so the raised center portion protrudes into the outlet box (not included). Connect the mounting bracket (B) to the outlet box with short machine screws (BB).

Hardware Used

- | | | | |
|-----------|---------------------|---|-----|
| BB | Short Machine Screw |  | x 2 |
| DD | Long Machine Screw |  | x 2 |



2. Wire connection guide:

Ground wire:

- **For installation in the United States:** Wrap ground wire from outlet box around ground screw preassembled on mounting bracket (B) no less than 2 in. from wire end. Tighten ground screw. If fixture is supplied with a ground wire, connect to outlet ground wire with a wire connector (AA).
- **For installation in Canada:** If fixture is supplied with ground wire, wrap ground wire around ground screw on mounting bracket (B). Tighten ground screw. Connect fixture ground wire to outlet ground wire with the wire connector (AA).

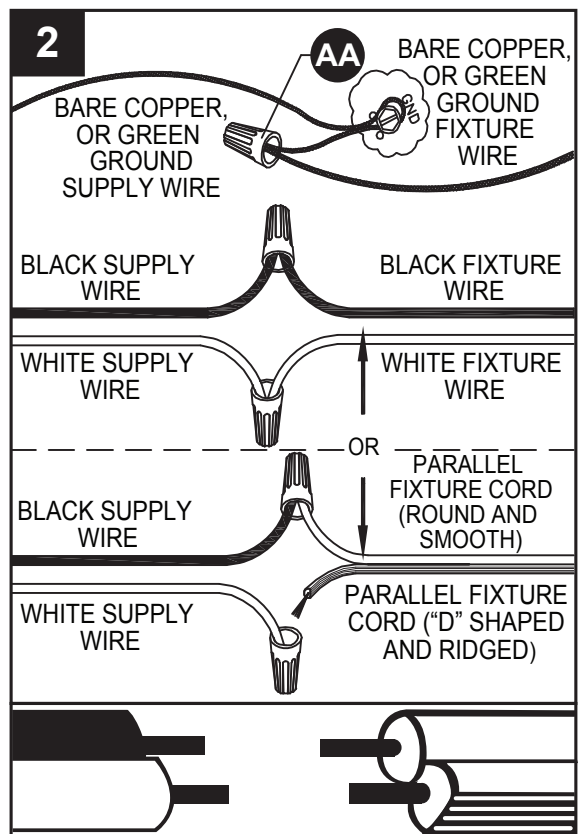
Supply wires:

- Connect the Neutral (White) supply wire from the outlet box to the Neutral fixture wire (White or Parallel Cord "D" shaped and ribbed).
- Connect the Hot (Black) supply wire from the outlet box to the Hot fixture wire (Black or Parallel Cord round and smooth).

NOTE:

Fixture wires will either be:

- Black and White.
- Parallel Cord SPT-1 lamp wire with one round smooth wire and one "D" shaped ribbed wire.

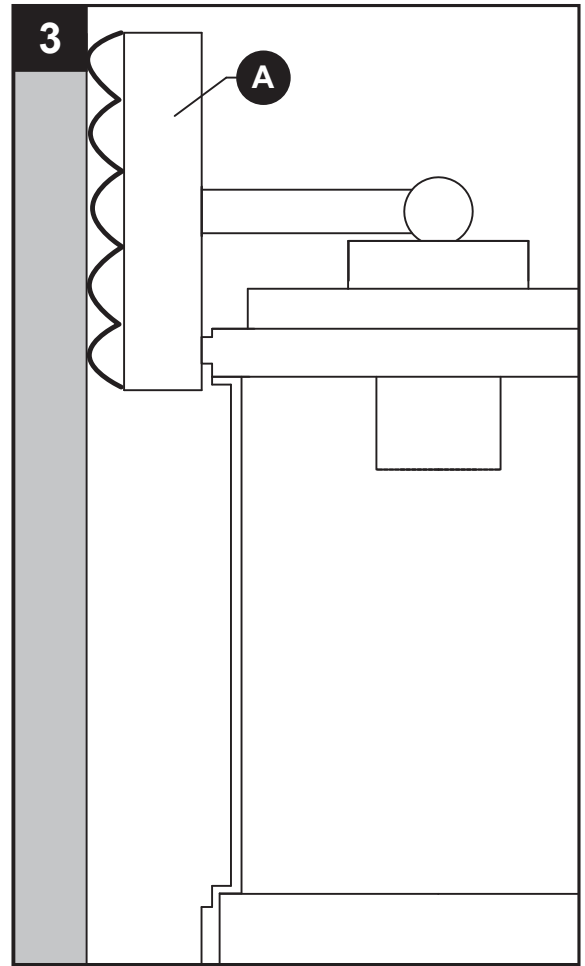


Hardware Used

- | | | | |
|-----------|----------------|---|-----|
| AA | Wire Connector |  | x 3 |
|-----------|----------------|---|-----|


ASSEMBLY INSTRUCTIONS

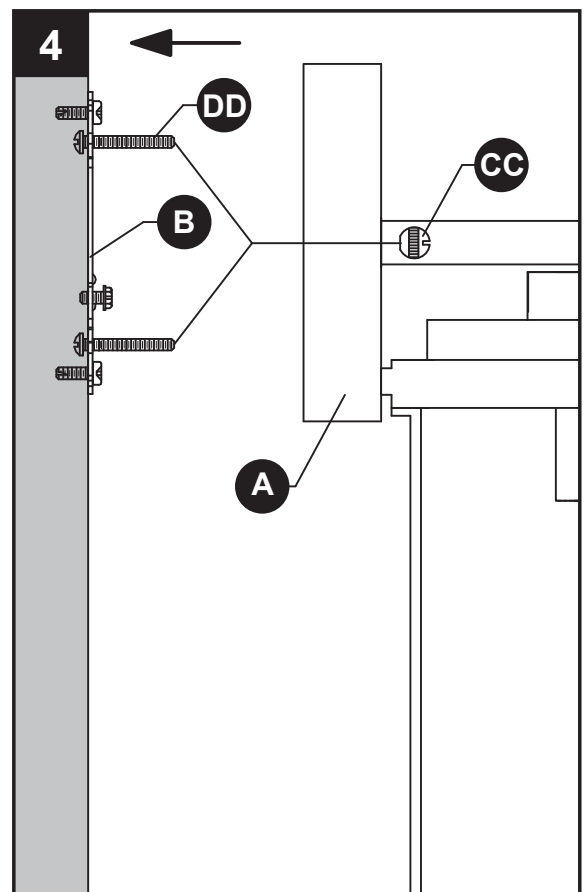
3. Mounting surface should be clean, dry, flat and 1/4 in. larger than the canopy (A) on all sides. Any gaps between the mounting surface and canopy (A) exceeding 3/16 in. should be corrected as required with silicone caulking compound. Caulk completely around where the back of canopy (A) meets the wall surface to prevent water from seeping into outlet box.



4. Pass canopy (A) over the long machine screws (DD) protruding from the mounting bracket (B) and secure in place with threaded knobs (CC).

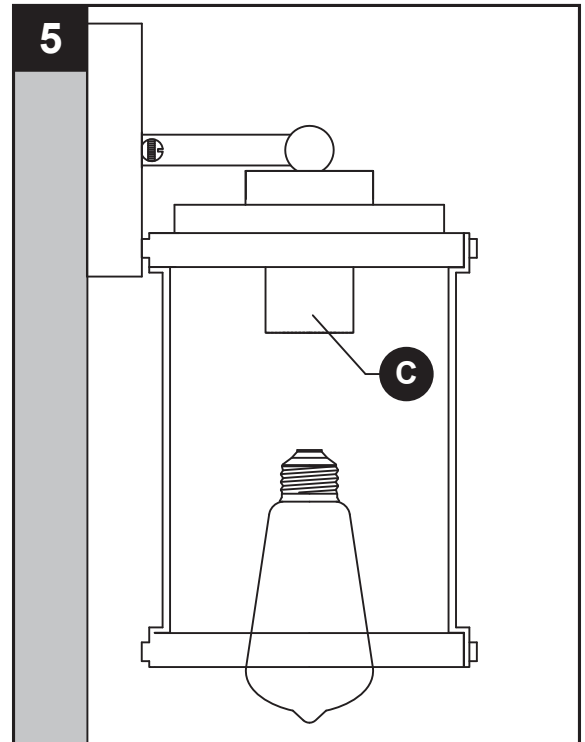
Hardware Used

- CC** Threaded Knobs  x 2



ASSEMBLY INSTRUCTIONS

5. Insert 60-watt max. medium base bulb or LED equivalent (not included) into socket (C).



CARE AND MAINTENANCE

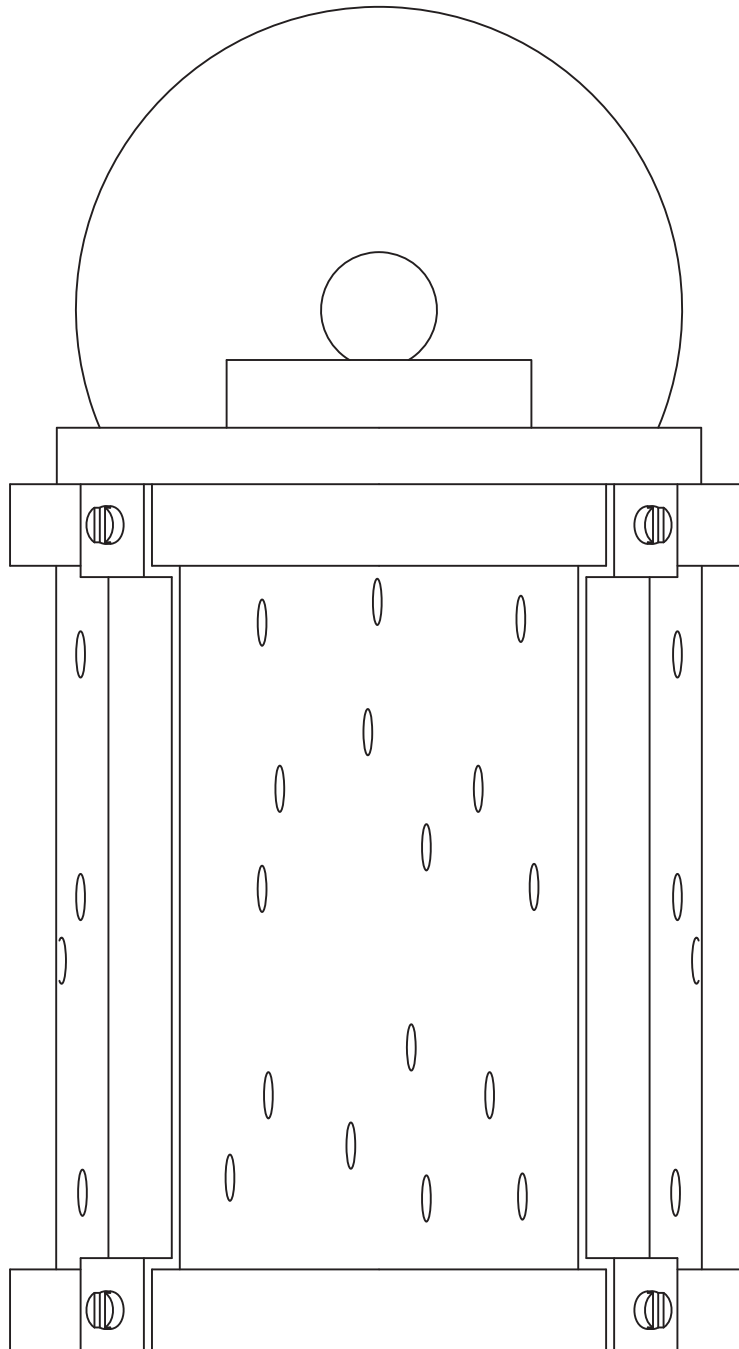
- Always be certain that electric current is turned off before cleaning this item.
- Use a soft, moist cloth with mild non-abrasive soap to clean fixture. Never use glass cleaner on fixture, as it will damage the metal finish.
- All glass shades may be washed in a towel-lined sink with warm water and mild soap. Do not wash shades in an automatic dishwasher.

TROUBLESHOOTING

PROBLEM	POSSIBLE CAUSE	CORRECTIVE ACTION
Fixture does not light.	1. Fixture may be wired incorrectly. 2. Worn or broken bulb.	1. Check wiring. 2. Replace bulb.

LANTERNE MURALE D'EXTÉRIEUR

MODÈLE #39496A

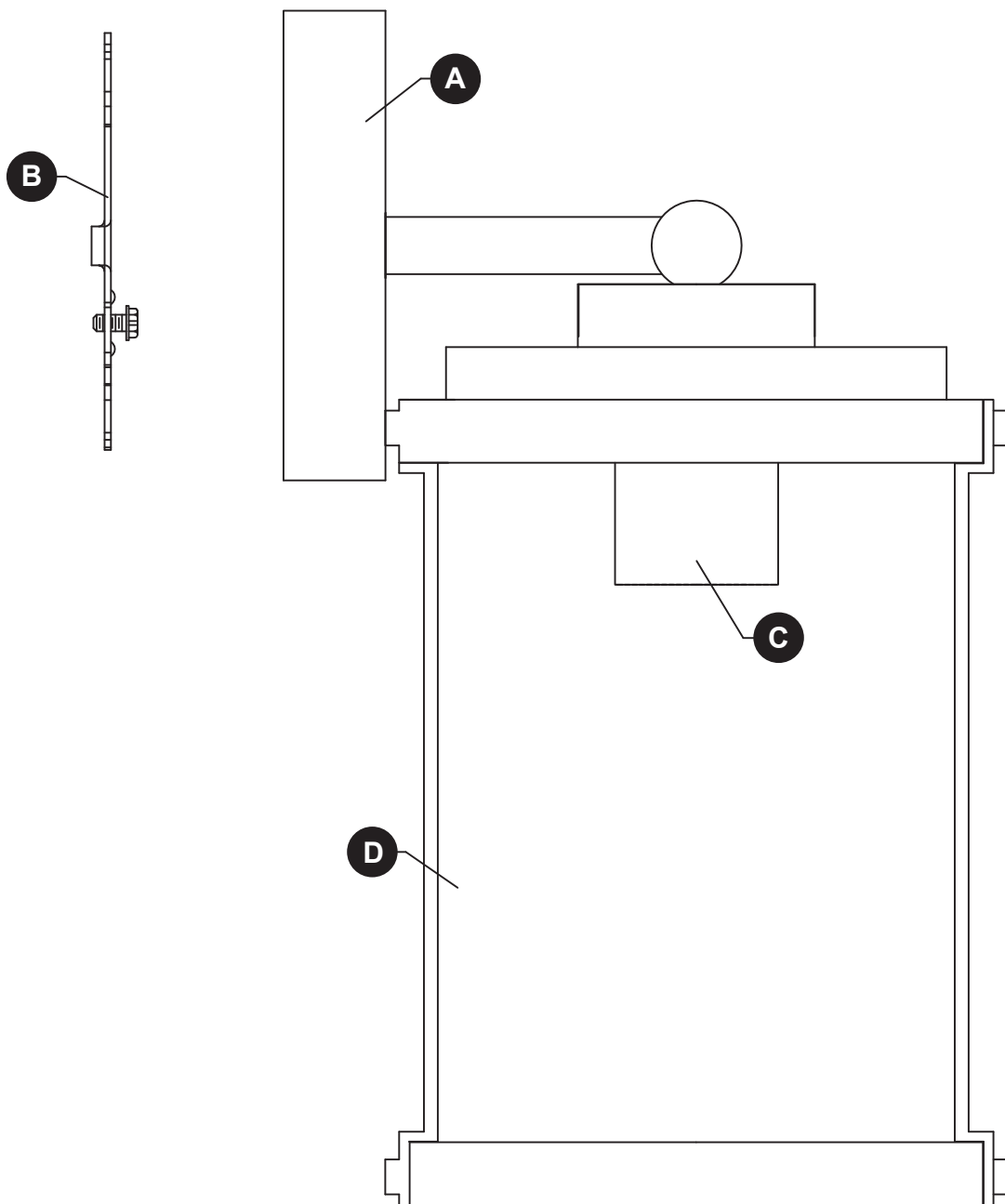


JOIGNEZ VOTRE REÇU ICI

Numéro de série _____ Date d'achat _____



Des questions, des problèmes, des pièces manquantes? Avant de retourner le produit à votre détaillant, appelez notre service à la clientèle au **1-800-554-6504**, entre 8 h et 16 h 30 (HNE) du lundi au vendredi. kichler.com/customer-care/contact-us



PIÈCE	DESCRIPTION	QUANTITÉ
A	Pavillon	1
B	Support de fixation	1
C	Douille	1
D	Abat-jour	1

QUINCAILLERIE INCLUSE

AA



Capuchon
de connexion
Qté. : 3

BB



Vis à
métaux
courte
Qté. : 2

CC



Bouton
fileté
Qté. : 2

DD



Vis à
métaux
longue
Qté. : 2



CONSIGNES DE SÉCURITÉ

Veillez vous assurer de lire et de comprendre l'intégralité du présent guide avant d'assembler, d'utiliser ou d'installer ce produit.



AVERTISSEMENT

- **ATTENTION – RISQUE DE DÉCHARGES ÉLECTRIQUES –**
Couper le courant au niveau du panneau du disjoncteur du circuit principal ou de la boîte à fusibles principale avant de procéder à l'installation.
- **ATTENTION:**
Ce luminaire doit être installé conformément aux codes d'électricité nationaux (NEC) et satisfaire toutes les spécifications des codes locaux. Si vous ne connaissez pas les exigences de ces codes, il est recommandé de confier l'installation à un électricien certifié.
- **N'utilisez pas d'ampoules dont la puissance dépasse la puissance nominale indiquée sur ce luminaire.**
- **Proposition 65 de la Californie**



AVERTISSEMENT: cet article peut vous exposer à des produits chimiques, notamment les composés de plomb identifiés par l'État de la Californie comme cause de cancer, malformations congénitales ou autres troubles de l'appareil reproducteur.

Pour de plus amples informations, consultez le site <http://www.P65Warnings.ca.gov>

ATTENTION

- **Si vous avez des doutes à propos de l'installation, ou si le luminaire ne fonctionne pas correctement, veuillez communiquer avec un électricien qualifié.**
- **Toutes les pièces doivent être utilisées tel qu'il est indiqué dans ces instructions. Ne remplacez pas les pièces, n'en laissez pas de côté et ne les utilisez pas si elles sont usées ou brisées. Le non-respect de ces instructions peut annuler l'homologation ETL ou C.S.A. du luminaire.**

PRÉPARATION

Avant de commencer l'assemblage du produit, assurez-vous que toutes les pièces sont présentes. Comparez les pièces avec la liste du contenu de l'emballage et la liste de la quincaillerie. En cas de pièces manquantes ou endommagées, ne tentez pas d'assembler le produit.

Temps d'assemblage approximatif : de 30 à 60 minutes.

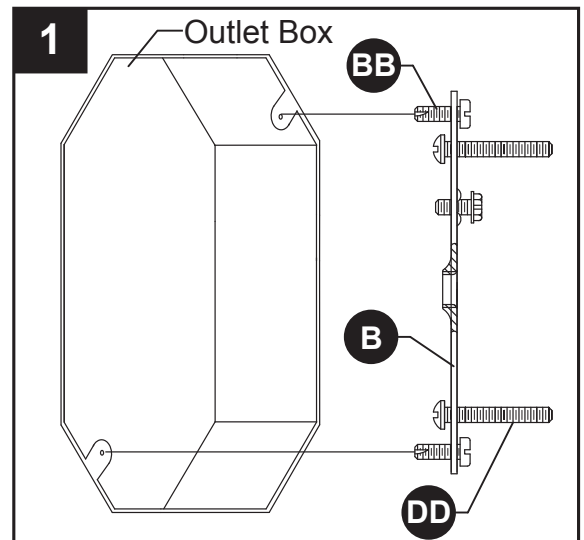
Outils nécessaires pour l'assemblage (non inclus) : tournevis cruciforme, tournevis à tête plate, pinces à dénuder, ruban isolant, escabeau et lunettes de sécurité.

INSTRUCTIONS POUR L'ASSEMBLAGE

- Orientez le support de fixation (B) de sorte que la partie centrale surélevée fasse saillie dans la boîte de sortie (non fournie). Insérez les vis à métaux longues (DD) à travers le support de fixation (B) de sorte que les vis à métaux longues (DD) dépassent à l'extérieur. Fixez le support de fixation (B) à la boîte de sortie à l'aide des vis à métaux courtes (BB).

Quincaillerie utilisée

- BB** Vis à métaux courte x 2
- DD** Vis à métaux longue x 2



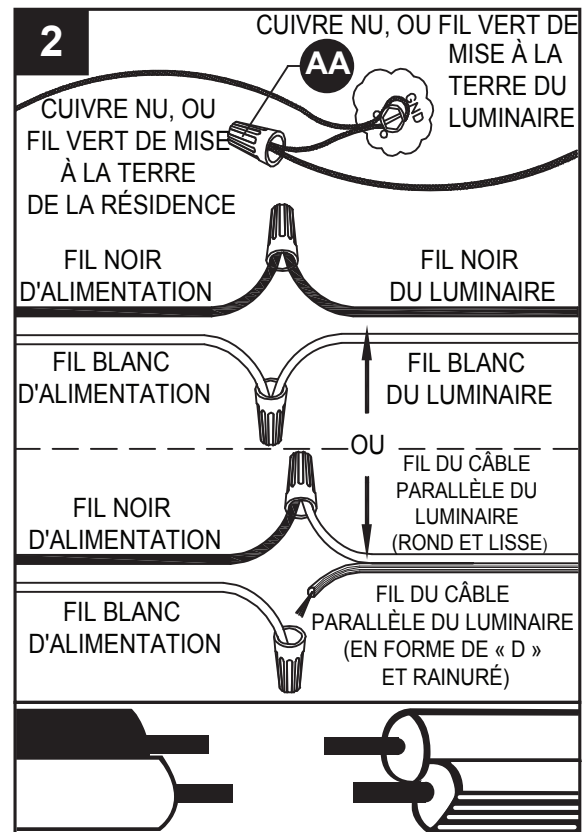
- Guide de raccordement électrique

Fil de mise à la terre :

- Pour une installation aux États-Unis :** enroulez le fil de mise à la terre provenant de la boîte de sortie autour de la vis de mise à la terre située sur le support de fixation (B), à au moins 5,08 cm de l'extrémité du fil. Serrez la vis de mise à la terre. Si le luminaire est fourni avec un fil de mise à la terre, raccordez-le au fil de mise à la terre de la boîte de sortie à l'aide d'un connecteur de fils (AA).
- Pour une installation au Canada :** si le luminaire est fourni avec un fil de mise à la terre, enroulez-le autour de la vis de mise à la terre située sur le support de fixation (B). Serrez la vis de mise à la terre. Branchez le fil de mise à la terre du luminaire au fil de mise à la terre de la boîte de sortie à l'aide d'un capuchon de connexion (AA).

Fils d'alimentation :

- Connectez le fil neutre d'alimentation (blanc) provenant de la boîte de sortie au fil neutre du luminaire (fil blanc ou fil parallèle en forme de « D » et rainuré).
- Connectez le fil d'alimentation chargé (noir) provenant de la boîte de sortie au fil du luminaire (fil noir ou fil parallèle, rond et lisse).



REMARQUE :

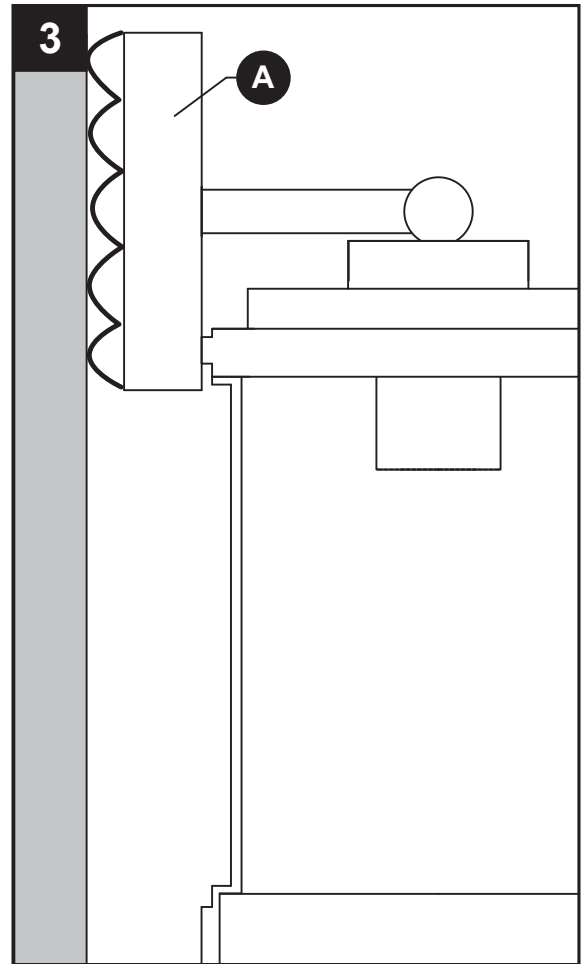
- Les fils du luminaire peuvent être :
- noir et blanc;
 - cordon parallèle de type SPT-1 muni d'un fil rond et lisse et d'un fil rainuré en forme de « D ».

Quincaillerie utilisée

- AA** Capuchon de connexion x 3

INSTRUCTIONS POUR L'ASSEMBLAGE

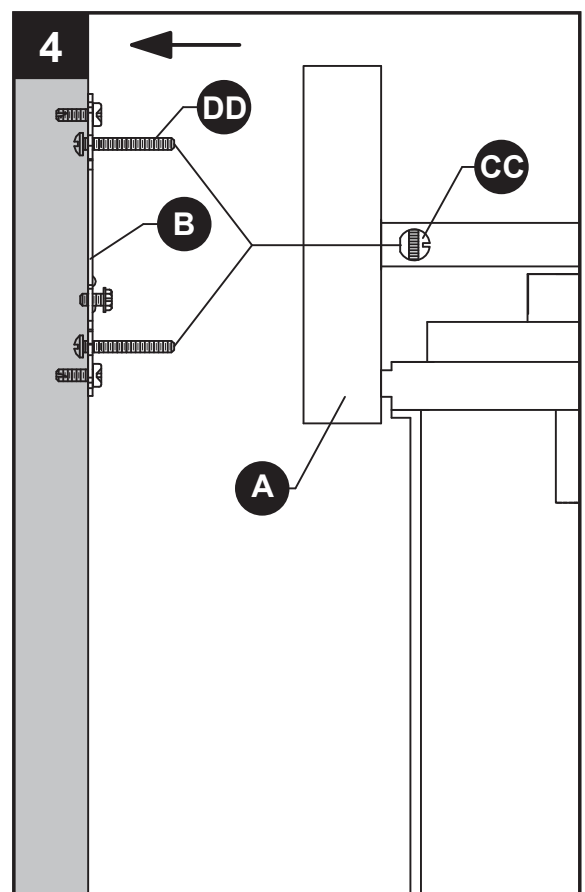
3. La surface de montage doit être propre, sèche, plane et dépasser de 1/4 po (6,35 mm) tout autour du pavillon (A). Tout espace excédant 3/16 po (4,76 mm) entre la surface de montage et le pavillon (A) doit être comblé à l'aide de mastic à la silicone. Mastiquez complètement la zone entre l'arrière du pavillon (A) et la surface du mur pour éviter que de l'eau ne s'infilte dans la boîte de sortie.



4. Insérez le pavillon (A) sur les vis à métaux longues (DD) sortant du support de fixation (B) et fixez-le à l'aide des boutons filetés (CC).

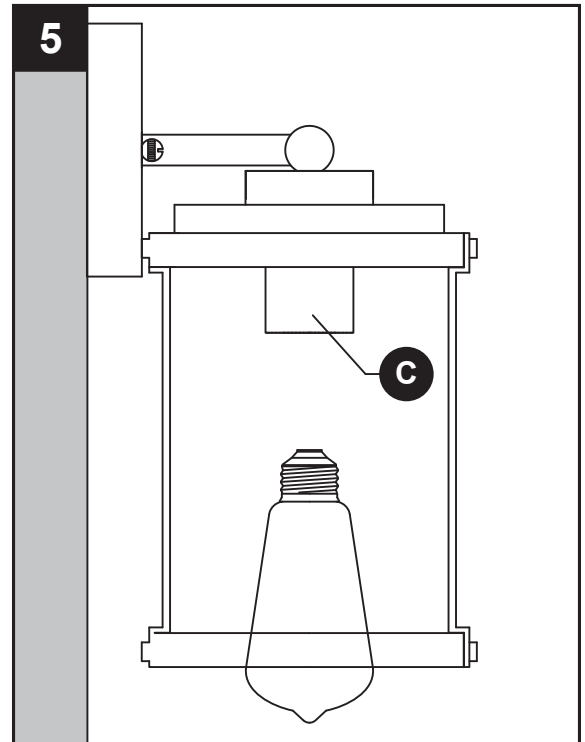
Quincaillerie utilisée

CC Bouton fileté  x 2



INSTRUCTIONS POUR L'ASSEMBLAGE

5. Insérez 60 watts max. ampoule à culot moyen ou équivalent DEL (non inclus) dans la douille (C).



ENTRETIEN

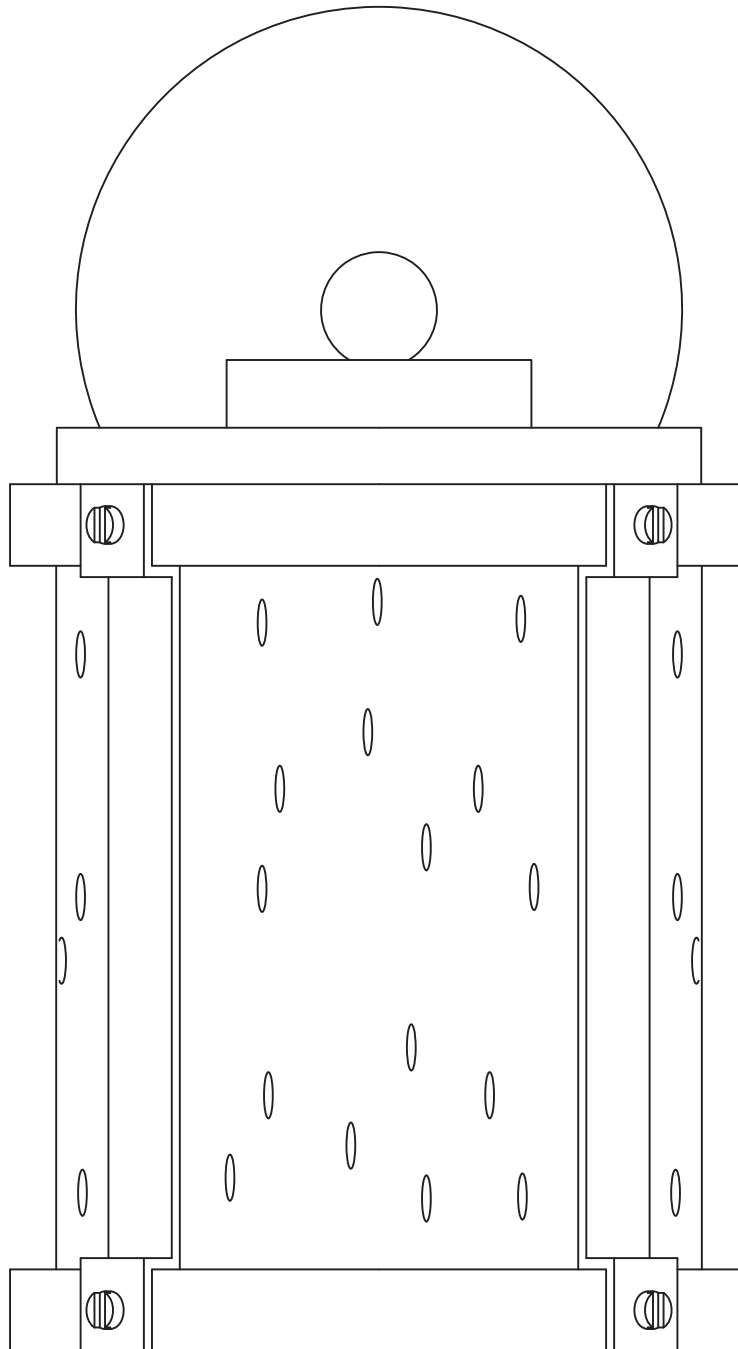
- Vérifiez toujours que le courant est coupé avant de nettoyer le luminaire.
- Utilisez un linge doux et humide ainsi qu'un savon non abrasif. N'utilisez jamais de nettoyants pour vitres; vous risqueriez d'endommager le fini métallique du luminaire.
- Les abat-jour en verre peuvent être nettoyés dans un évier couvert de serviettes, à l'aide d'eau tiède et de savon doux. Ne nettoyez pas les abat-jour dans un lave-vaisselle.

DÉPANNAGE

PROBLÈME	CAUSE POSSIBLE	MESURE CORRECTIVE
Le luminaire ne s'allume pas.	1. Le luminaire est mal branché. 2. L'ampoule est usée ou brisée.	1. Vérifiez si le luminaire est bien branché. 2. Remplacez l'ampoule.

FAROL DE PARED PARA EXTERIORES

MODELO #39496A

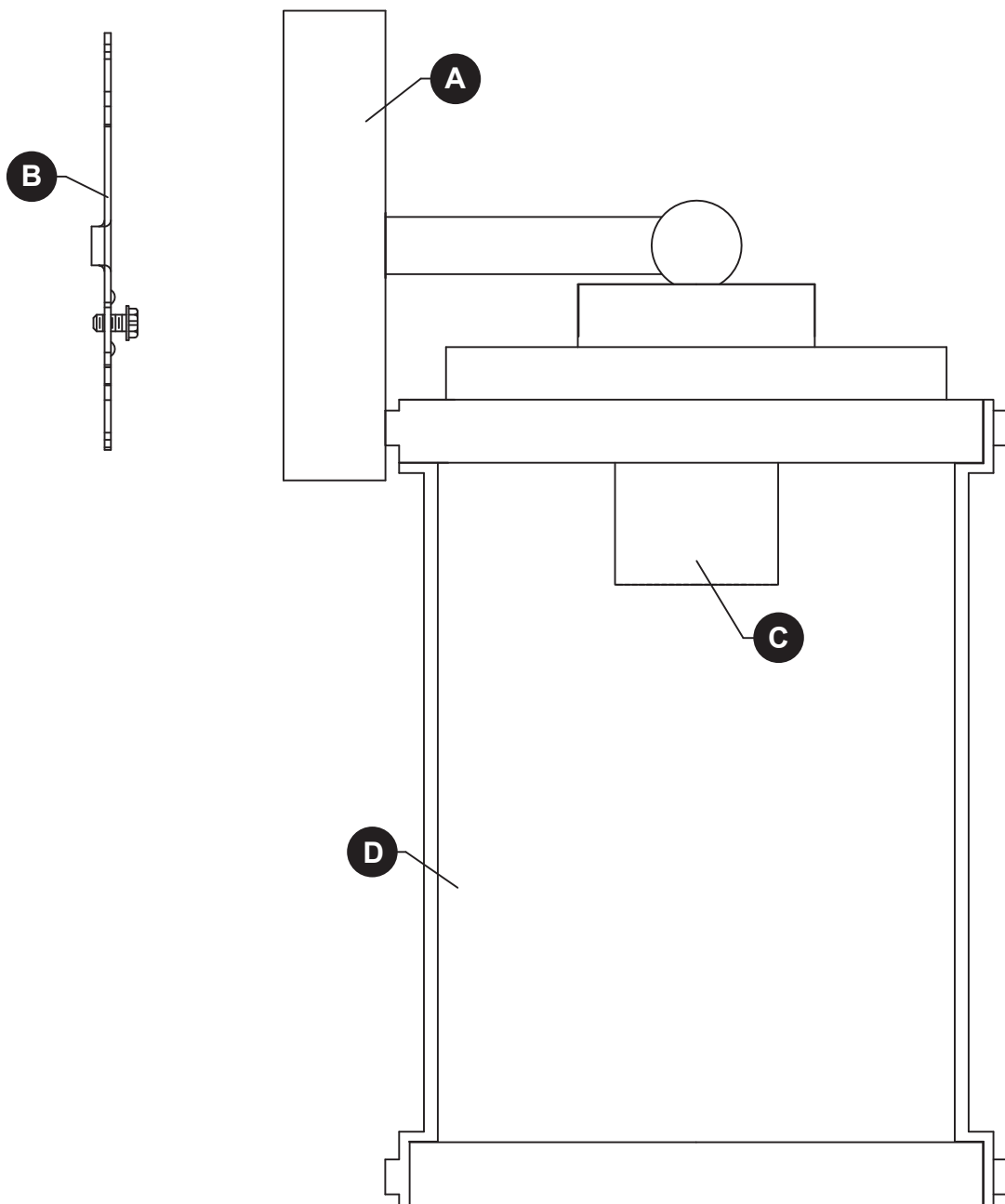


ADJUNTE SU RECIBO AQUÍ

Número de serie _____ Fecha de compra _____



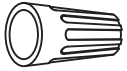
¿Preguntas, problemas, piezas faltantes? Antes de devolverlo a la tienda, llame a nuestro departamento de servicio al cliente al **1-800-554-6504**, de 8:00 a.m. a 4:30 p.m. hora del Este (EST), de lunes a viernes. kichler.com/customer-care/contact-us



PIEZA	DESCRIPCIÓN	CANTIDAD
A	Cubierta	1
B	Soporte de montaje	1
C	Portalámpara	1
D	Pantalla	1

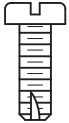
ADITAMENTOS

AA



Conector de cables
Cant.: 3

BB



Tornillo corto para metales
Cant.: 2

CC



Perilla roscada
Cant.: 2

DD



Tornillo largo para metales



INFORMACIÓN DE SEGURIDAD

Lea y comprenda completamente este manual antes de intentar ensamblar, usar o instalar el producto.



ADVERTENCIA

- **PRECAUCIÓN – RIESGO DE DESCARGA ELÉCTRICA –**
Desconecte la electricidad en el panel principal del interruptor automático o caja principal de fusibles antes de comenzar y durante la instalación.
- **ADVERTENCIA:**
Este accesorio está destinado a la instalación de acuerdo con el National Electrical Code (NEC) y todas las especificaciones del código local. Si no está familiarizado con los requisitos del código, la instalación se recomienda un electricista certificado.
- No utilice bombillas de un vataje mayor al especificado en esta lámpara.
- Prop. 65 de California



ADVERTENCIA: Este producto puede exponerlo a productos químicos, incluido el plomo, lo cual es conocido en el Estado de California como causante de cáncer, defectos de nacimiento y otros daños al sistema reproductivo. Para obtener mayor información, visite www.p65warnings.ca.gov

PRECAUCIÓN

- Si tiene dudas sobre la instalación de esta lámpara, o si el funcionamiento de la misma falla por completo, sírvase ponerse en contacto con un electricista calificado y con licencia.
- Todas las piezas deben usarse como lo indican estas instrucciones. No reemplace las piezas, no omita piezas durante la instalación ni utilice piezas gastadas o rotas. El incumplimiento de esta indicación podría invalidar la calificación ETL de esta lámpara.

PREPARACIÓN

Antes de comenzar a ensamblar el producto, asegúrese de que todas las partes estén disponibles. Compare las partes con la lista de contenido del empaque y la lista de contenido de aditamentos para el ensamblaje. Si alguna pieza falta o está dañada, no intente ensamblar el producto.

Tiempo estimado de ensamblaje: 30 minutos a 1 hora.

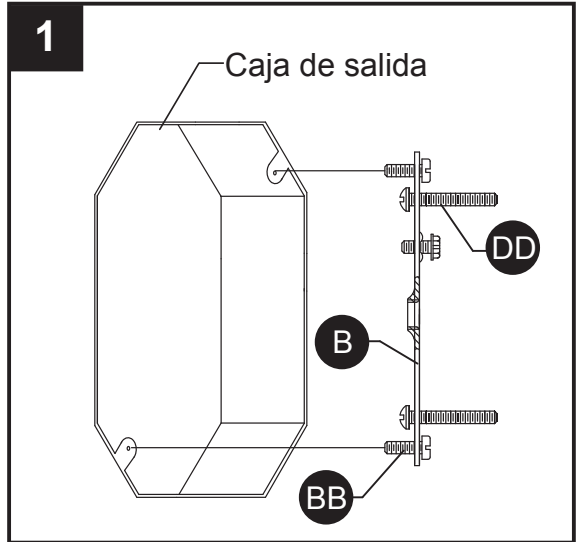
Herramientas necesarias para el ensamblaje (no se incluyen): Destornillador Phillips, destornillador de cabeza plana, pinzas pelacables, cinta aislante, escalera, gafas de seguridad.

INSTRUCCIONES DE ENSAMBLAJE

- Oriente el soporte de montaje (B) de modo que la parte central elevada sobresalga en la caja eléctrica. Introduzca los tornillos largos para metales (DD) a través del soporte de montaje (B). Con los tornillos largos para metales (DD) proyectándose hacia afuera, conecte el soporte de montaje (B) a la caja eléctrica (no se incluye) con los tornillos cortos para metales (BB).

Aditamentos utilizados

- | | | | |
|-----------|-----------------------------|---|-----|
| BB | Tornillo corto para metales |  | x 2 |
| DD | Tornillo largo para metales |  | x 2 |



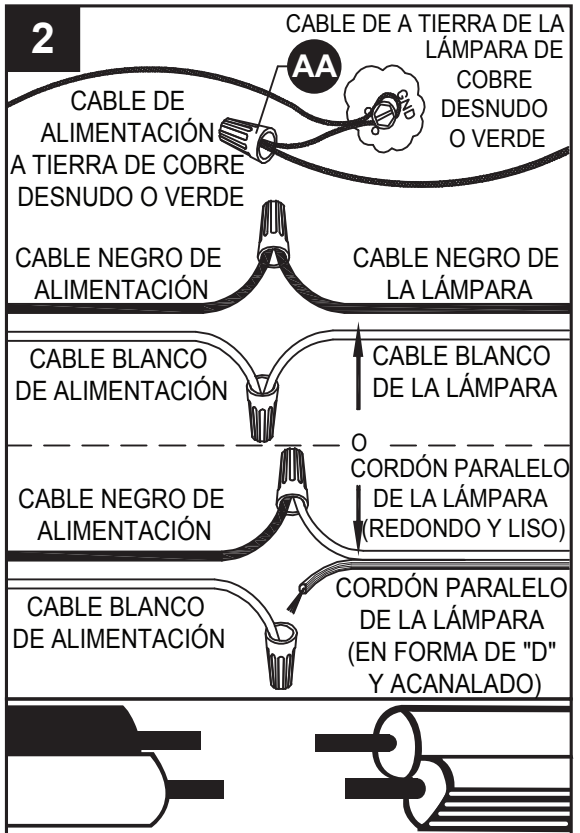
- Guía de conexión de cables:

Cable a tierra:

- Para la instalación en los Estados Unidos:** Enrolle el cable a tierra de la caja eléctrica alrededor del tornillo a tierra en la abrazadera de montaje (B), a no menos de 5 cm (2") del extremo del cable. Apriete el tornillo a tierra. Si la lámpara viene con un cable a tierra, conéctelo al cable a tierra de la caja eléctrica con un conector de cables (AA).
- Para la instalación en Canadá:** Si la lámpara viene con un cable a tierra, enrolle el cable a tierra alrededor del tornillo a tierra en la abrazadera de montaje (B). Apriete el tornillo a tierra. Conecte el conductor de puesta a tierra de la lámpara al conductor de puesta a tierra de salida con el conector de cables (AA).

Cables de alimentación:


- Conecte el cable de alimentación Neutro (Blanco) de la caja eléctrica al cable Neutro de la lámpara (Blanco o Cordón Paralelo en forma de "D" y acanalado).
- Conecte el cable de alimentación Vivo (Negro) de la caja eléctrica al cable Vivo de la lámpara (Negro o Cordón Paralelo redondo y liso).



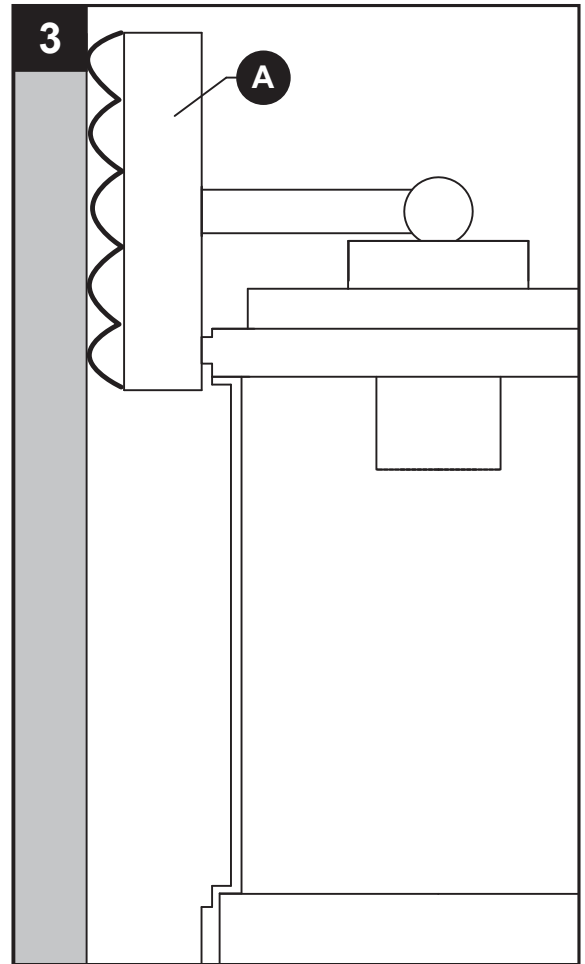
NOTA :

- Los conductores de la lámpara serán:
- Negro y blanco.
 - Conductor de cable paralelo SPT – 1 de la lámpara con un conductor liso redondo y un conductor "D" estriado.

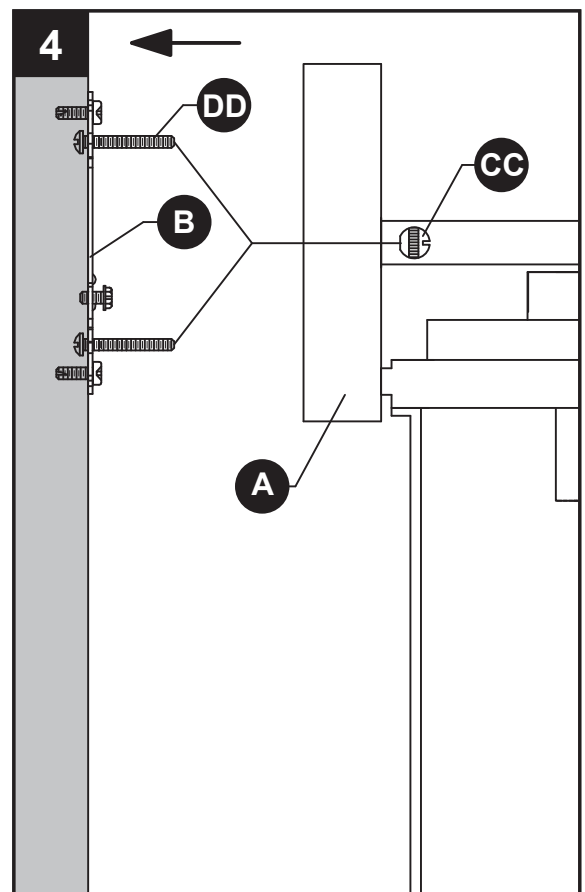
Aditamentos utilizados

- | | | | |
|-----------|----------------------|---|-----|
| AA | Conectores de cables |  | x 3 |
|-----------|----------------------|---|-----|

3. La superficie donde se va a hacer el montaje debe estar limpia y seca, y debe ser plana y 6.35 mm (1/4 de pulgada) más grande que la cubierta (A) en todos los lados. Cualquier vacío entre la superficie donde se hará el montaje y la cubierta (A) que exceda 4.76 mm (3/16 de pulgada) debe corregirse con enmasillado de silicona. Enmasille completamente alrededor de donde el respaldo de la cubierta (A) se apoya contra la pared para evitar que el agua se filtre a la caja eléctrica.



4. Pase la cubierta (A) sobre los tornillos largos para metales (DD) que sobresalen del soporte de montaje (B) y asegúrela en su sitio con las perillas roscadas (CC).



Aditamentos utilizados

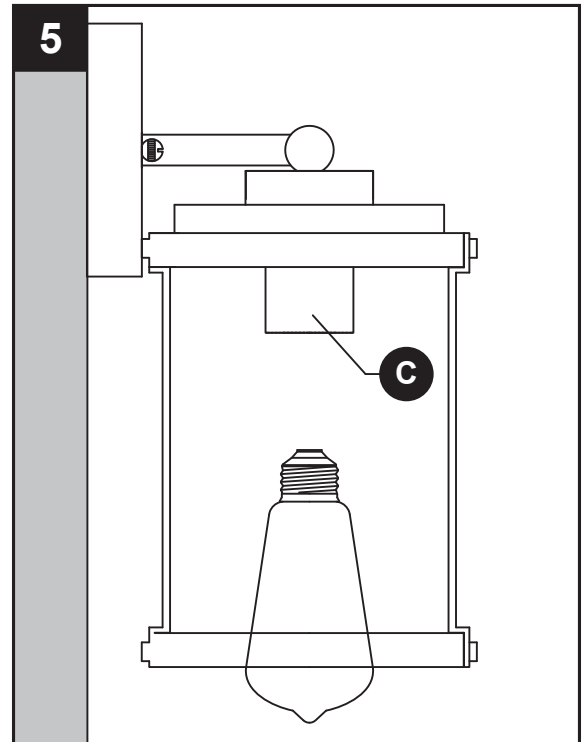
CC Perilla roscada



x 2

INSTRUCCIONES DE ENSAMBLAJE

5. Inserte un foco de base mediana de 60 vatios como máximo o un equivalente LED (no incluido) en el portalámparas (C).



CUIDADO Y MANTENIMIENTO

- Siempre asegúrese de que la corriente eléctrica esté desconectada antes de limpiar.
- Utilice un paño húmedo suave y jabón suave no abrasivo para limpiar la lámpara. Nunca utilice un limpiador para vidrio en la lámpara, porque éste dañará el acabado metálico.
- Las pantallas de vidrio se pueden lavar dentro de un lavabo recubierto con toallas usando agua tibia y jabón suave. No lave las pantallas en un lavaplatos automático.

SOLUCIÓN DE PROBLEMAS

PROBLEMA	CAUSA POSIBLE	ACCIÓN CORRECTIVA
La lámpara no se enciende.	1. La lámpara puede estar incorrectamente cableada. 2. La bombilla está quemada o rota.	1. Inspeccione el cableado. 2. Reemplace la bombilla.