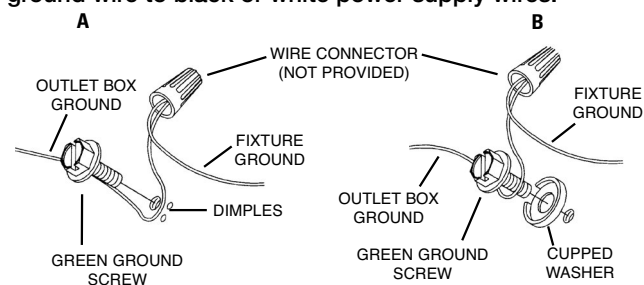
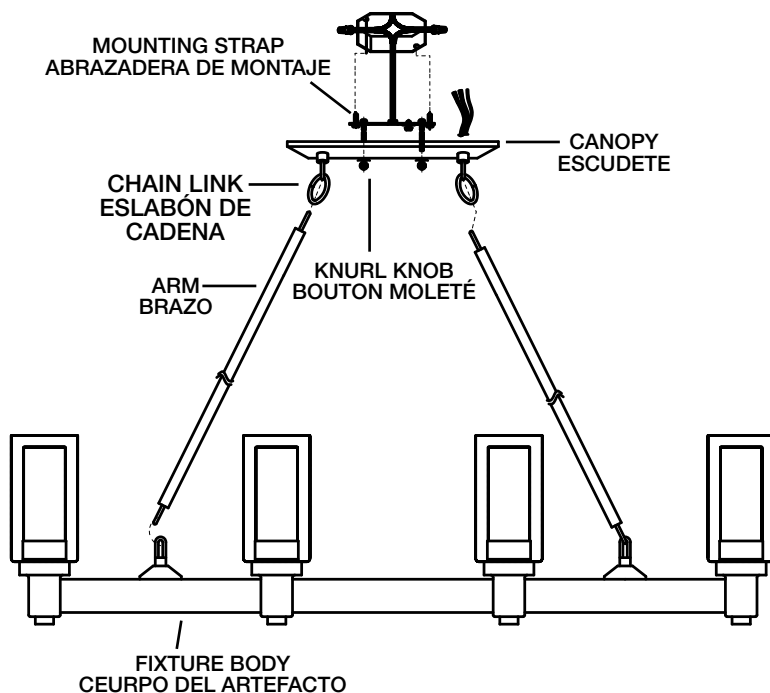


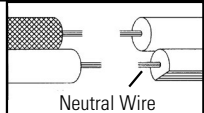
- 1) Slip hook on one loose arm through loop on top of fixture body. Slip hook at other end of arm through chain link on canopy.
- 2) Repeat step 1 for remaining loose arms.
- 3) Slip hook at top of arm already attached to fixture body through chain link on canopy.
- 4) Carefully pull fixture wires up through hole in canopy.
- 5) **TURN OFF POWER.**  
**IMPORTANT:** Before you start, NEVER attempt any work without shutting off the electricity until the work is done.
  - a) Go to the main fuse, or circuit breaker, box in your home. Place the main power switch in the "OFF" position.
  - b) Unscrew the fuse(s), or switch "OFF" the circuit breaker switch(s), that control the power to the fixture or room that you are working on.
  - c) Place the wall switch in the "OFF" position. If the fixture to be replaced has a switch or pull chain, place those in the "OFF" position.
- 6) Find the appropriate threaded holes on mounting strap. Assemble mounting screws into threaded holes.
- 7) Attach mounting strap to outlet box. (Screws not provided.)
- 8) Grounding instructions: (See Illus. A or B).
  - A) On fixtures where mounting strap is provided with a hole and two raised dimples. Wrap ground wire from outlet box around green ground screw and thread into hole.
  - B) On fixtures where a cupped washer is provided. Attach ground wire from outlet box under cupped washer and green ground screw, and thread into mounting strap.



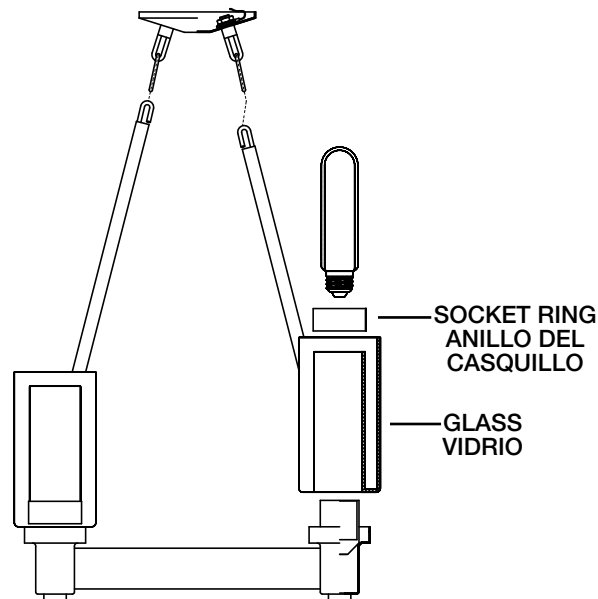
- 9) Make wire connections (connectors not provided.) Reference chart below for correct connections and wire accordingly.

Connect Black or Red Supply Wire to:	Connect White Supply Wire to:
Black	White
*Parallel cord (round & smooth)	*Parallel cord (square & ridged)
Clear, Brown, Gold or Black without tracer	Clear, Brown, Gold or Black with tracer
Insulated wire (other than green) with copper conductor	Insulated wire (other than green) with silver conductor

\*Note: When parallel wires (SPT I & SPT II) are used. The neutral wire is square shaped or ridged and the other wire will be round in shape or smooth (see illus.)



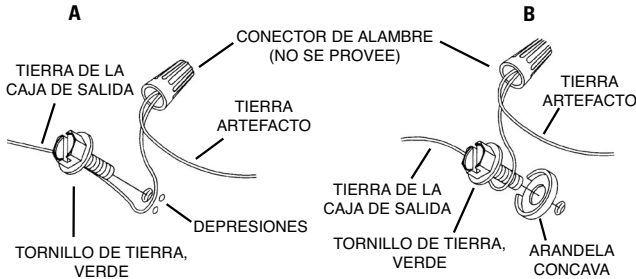
- 10) Push fixture to ceiling, carefully passing mounting screws through holes.
- 11) Thread knurl knobs onto mounting screws. Tighten knurl knobs to secure fixture to ceiling.
- 12) Lower glass down over socket. Pass hole in glass over socket.
- 13) Thread socket ring onto socket. Tighten socket ring to secure glass in place. (DO NOT over tighten.)



SEE OTHER SIDE FOR SPANISH TRANSLATIONS.  
VEA EL OTRO LADO DE TRADUCCIONES AL ESPAÑOL.

- 1) Tome un brazo suelto, deslice el gancho en el extremo del brazo a través del anillo en el cuerpo del artefacto. Deslizar el gancho en el otro extremo del brazo a través del eslabón de cadena en el escudete.
- 2) Repita el paso 1 para los brazos sueltos restantes.
- 3) Deslizar el gancho en la parte superior del brazo ya está fijado en el cuerpo del artefacto a través del eslabón de cadena en el escudete.
- 4) Tire con cuidado los cables del aparato a través del agujero en el escudete.
- 5) **APAGUE LA ALIMENTACIÓN ELÉCTRICA.**  
**IMPORTANTE:** Antes de comenzar, **NUNCA** trate de trabajar sin antes desconectar la corriente hasta que el trabajo se termine.
  - a) Vaya a la caja principal de fusibles, o interruptor o caja de circuitos de su casa. Coloque el interruptor de la corriente principal en posición de apagado "OFF".
  - b) Desatornille el (los) fusible (s), o coloque el interruptor o interruptores del breaker en posición de apagado "OFF", que controla (n) la corriente hacia el artefacto o habitación donde está trabajando.
  - c) Coloque el interruptor de pared en posición de apagado "OFF". Si el artefacto que se va a reemplazar tiene un interruptor o cadena que se jala, colóquelos en la posición de apagado "OFF".
- 6) Encuentre los agujeros roscados apropiados en la abrazadera de montaje. Monte los tornillos de montaje en los agujeros roscados.
- 7) Una la barra de montaje a la caja de salida. (no se suministran los tornillos).
- 8) Instrucciones de conectar a tierra (Vea la ilustración A o B).
  - A) En artefactos provistos de abrazadera de montaje con un agujero y dos depresiones onduladas. Arrolle el alambre de tierra de la caja de salida alrededor del tornillo de tierra, verde y rosque en el agujero.
  - B) En artefactos donde se provee una arandela cóncava. Una el alambre de tierra desde la caja de salida, debajo de la arandela cóncava, y el tornillo de tierra, verde y rosque en la abrazadera de montaje.

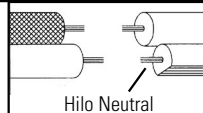
Si el artefacto está provisto de alambre de tierra. Conecte el alambre de tierra del artefacto al alambre de tierra de la caja de salida con el conector de alambre (No se provee). Después de seguir los pasos de arriba, nunca conecte el alambre de tierra a los alambres de alimentación de corriente negro o blanco.



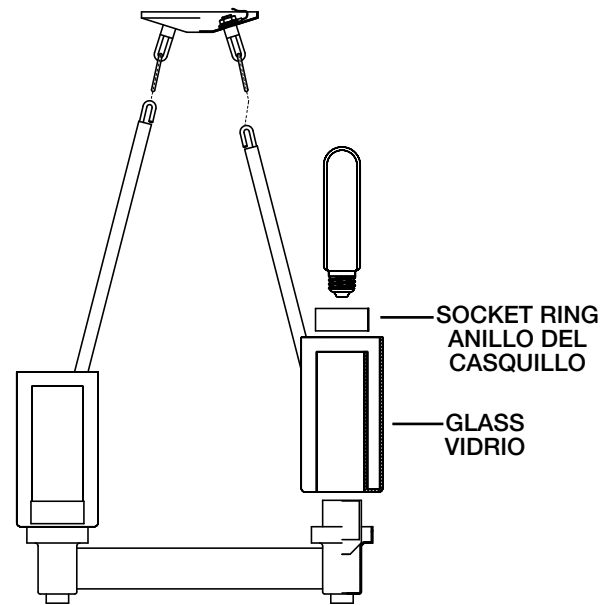
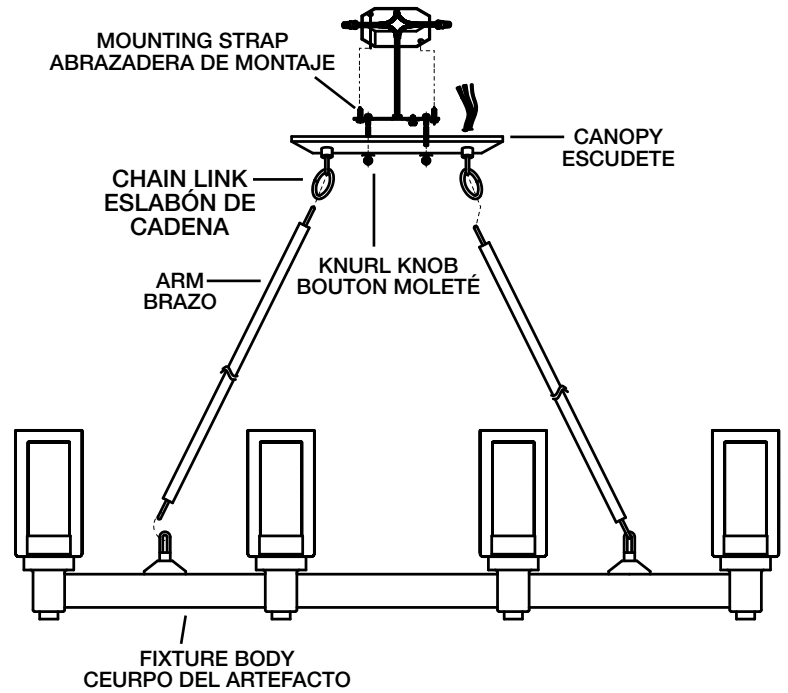
- 9) Haga las conexiones de alambres (no se provee conectores). Vea el cuadro de referencia de abajo con las conexiones correctas y alambres correspondientes.

Conectar el alambre de suministro negro o rojo al	Conectar el alambre de suministro blanco al
Negro	Blanco
*Cordon paralelo (redondo y liso)	*Cordon paralelo (cuadrado y estriado)
Claro, marrón, amarillo o negro sin hebra identificadora	Claro, marrón, amarillo o negro con hebra identificadora
Alambre aislado (diferente del verde) con conductor de cobre	Alambre aislado (diferente del verde) con conductor de plata

\*Nota: Cuando se utiliza alambre paralelo (SPT I y SPT II). El alambre neutro es de forma cuadrada o estriada y el otro alambre será de forma redonda o lisa. (Vea la ilustración).



- 10) Empuje el artefacto en el cielorraso, pasando cuidadosamente los tornillos de montaje en los agujeros.
- 11) Atornille las perillas estriadas en los tornillos de montaje. Ajuste las perillas estriadas para fijar el artefacto en el techo.
- 12) Ponga el vidrio sobre el casquillo. Pasando el agujero en el vidrio encima del casquillo.
- 13) Rosque el anillo del casquillo al casquillo. (NO apriete excesivamente.)



SEE OTHER SIDE FOR ENGLISH TRANSLATIONS.  
VEA EL OTRO LADO DE TRADUCCIONES AL INGLÉS.