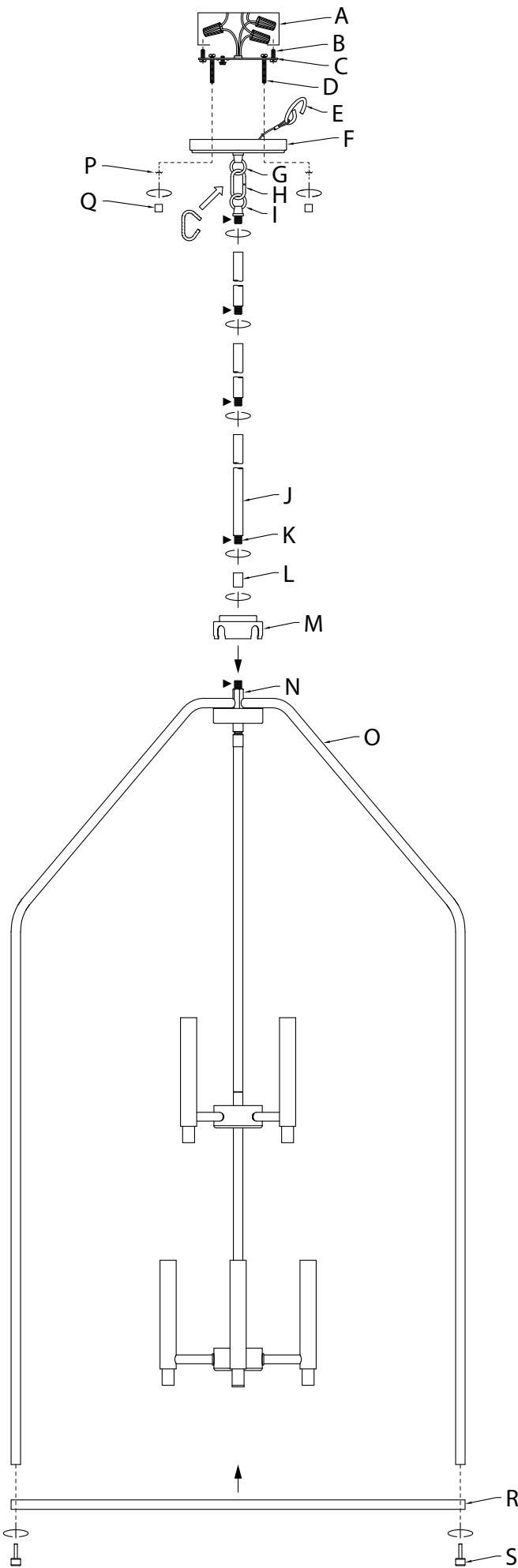


FIXTURE DIAGRAM



PARTS LIST

- |                                      |                                                                                  |                             |
|--------------------------------------|----------------------------------------------------------------------------------|-----------------------------|
| <b>[A]</b> Outlet Box (Not Supplied) | <b>[H]</b> Chain Link                                                            | <b>[M]</b> Cover            |
| <b>[B]</b> Strap Mounting Screw (2)  | <b>[I]</b> Loop                                                                  | <b>[N]</b> Main Frame       |
| <b>[C]</b> Mounting Strap            | <b>[J]</b> Stems (12" - Qty. 2, 6" - Qty. 2 with Short Threaded Tubes installed) | <b>[O]</b> Arms (4)         |
| <b>[D]</b> Mounting Screw (2)        | <b>[K]</b> Short Threaded Tubes                                                  | <b>[P]</b> Lock Washer (2)  |
| <b>[E]</b> Inspection Cable          | <b>[L]</b> Coupling                                                              | <b>[Q]</b> Knob (2)         |
| <b>[F]</b> Canopy                    |                                                                                  | <b>[R]</b> Ring             |
| <b>[G]</b> Loop (attached to Canopy) |                                                                                  | <b>[S]</b> Studded Knob (4) |

CAUTIONS

**CAUTION – RISK OF SHOCK:** Disconnect Power at the main circuit breaker panel or main fusebox before starting and during the installation.

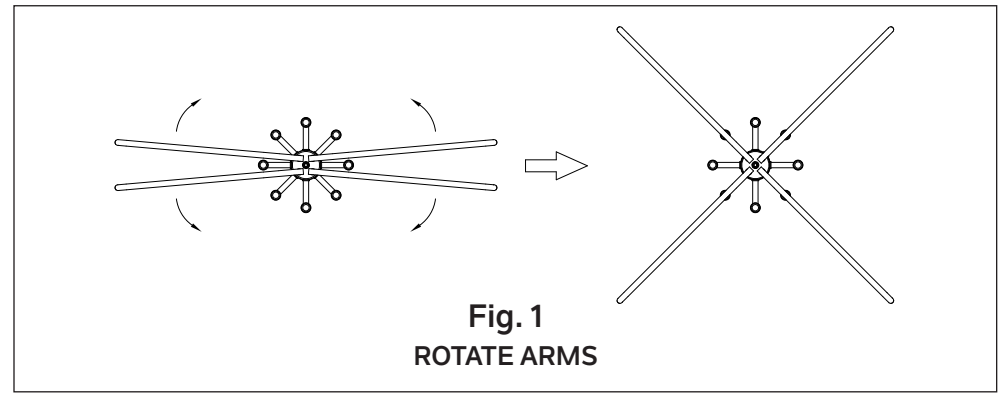
**WARNING:**  
1. This fixture is intended for installation in accordance with the National Electrical Code (NEC) and all local code specifications. If you are not familiar with code requirements, installation by a certified electrician is recommended. Failure to adhere to these codes and instructions may result in serious injury and/or property damage and will void the warranty.

**CLEANING:**  
• Always be certain that electric current is turned off before cleaning.  
• Only a soft damp cloth should be used. Harsh cleaning products may damage the finish.

INSTALLATION INSTRUCTIONS

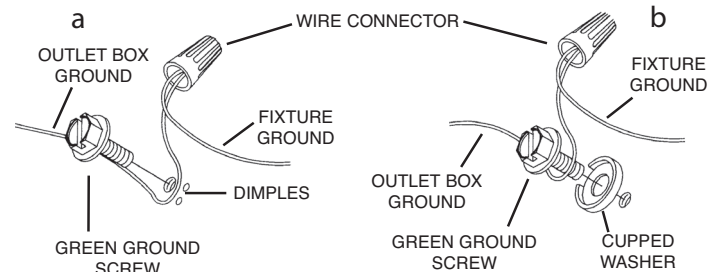
**NOTE: Thread locking compound must be applied to threads as noted with (•) symbol to prevent accidental rotation of fixture during cleaning, relamping, etc.**

1. Unscrew and remove studded knobs **[S]** from arms **[O]**. Retain studded knobs.
2. Rotate arms **[O]** into place as shown (Fig. 1).



3. Align the holes in ring **[R]** with the holes in the ends of the arms, and thread a studded knob into each set of aligned holes. Tighten studded knobs to secure ring to arms.
4. Pass fixture wires from the threads on top of main frame **[N]** through cover **[M]**.  
**NOTE:** Fixture wires should be passed into the larger opening in cover, and out of the smaller opening in cover.
5. Carefully lower cover onto the fixture (pass the threads on top of main frame through cover, and pass the arms into the large slots in cover). Seat cover on top of main frame and arms.
6. Pass fixture wires through coupling **[L]** and screw coupling onto threads protruding through top of cover. Tighten coupling to secure cover and fixture arms in place.
7. Find the appropriate threaded holes on mounting strap **[C]** that align with hole distance in canopy **[F]**. Assemble mounting screws **[D]** into threaded holes starting from the outlet box side.
8. Attach mounting strap to outlet box **[A]** using the supplied strap mounting screws **[B]**. Mounting strap can be adjusted to suit position of fixture.
9. Pass fixture wires from coupling **[L]** through desired number of stems **[J]** and short threaded tubes **[K]**. Screw stems together using short threaded tubes and screw first stem into coupling.
10. Pass fixture wires from last stem through loop **[I]**. Screw loop onto end of last stem.
11. Attach chain link **[H]** to loop on end of stem(s) and to loop **[G]**. Once attached to both loops, close the open chain link by placing a piece of cloth over the link and using a pair of pliers to gently squeeze the link closed.
12. Pass fixture wires through loop (attached to bottom of canopy), and into canopy.
13. Cut fixture wires a MINIMUM of 20 inches from the top edge of canopy.
14. Attach the inspection cable **[E]** to the mounting strap or to the inside of the outlet box and secure into place to prevent damage to the wires during wiring.
15. Grounding instructions: (See Illus. a or b).  
a. On fixtures where mounting strap is provided with a hole and two raised dimples, wrap ground wire from outlet box around green ground screw, and thread into hole.  
b. On fixtures where a cupped washer is provided, attach ground wire from outlet box under cupped washer and green ground screw, and thread into mounting strap.

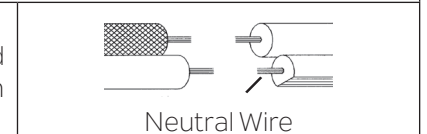
If fixture is provided with ground wire, connect fixture ground wire to outlet box ground wire with wire connector after following the above steps. Never connect ground wire to black or white power supply wires.



16. Make wire connections. Reference chart below for correct connections and wire accordingly.

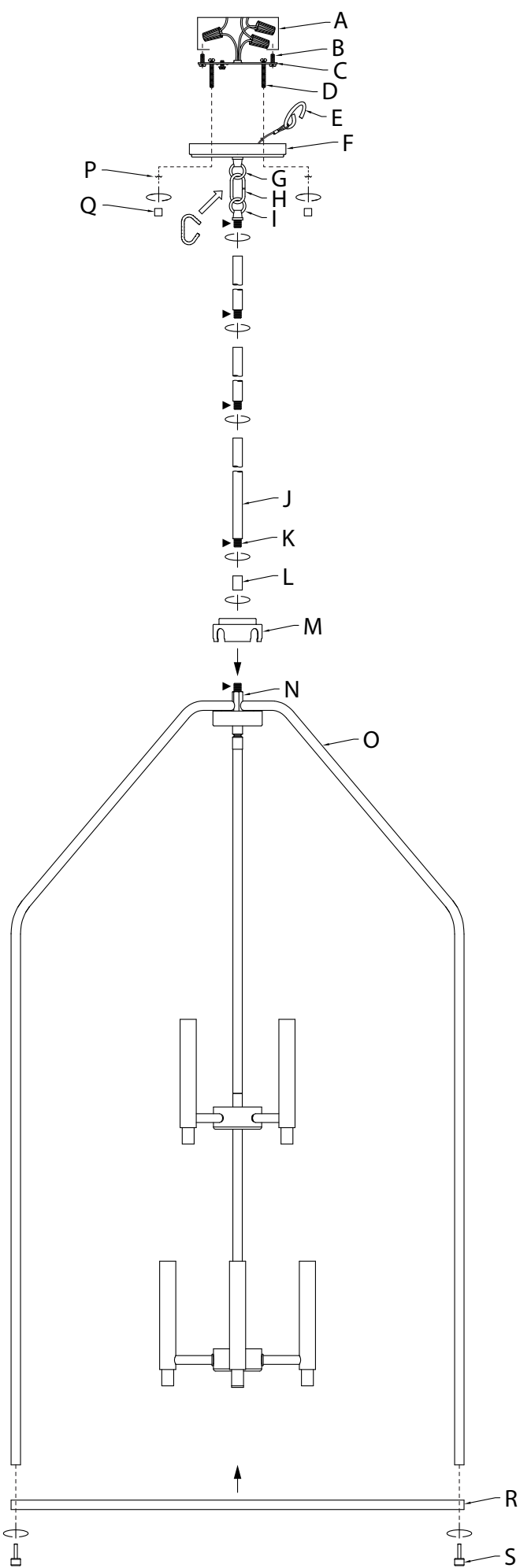
Connect Black or Red Supply Wire to:	Connect White Supply Wire to:
Black	White
*Parallel cord (round & smooth)	*Parallel cord (square & ridged)
Clear, Brown, Gold or Black without Tracer	Clear, Brown, Gold or Black with Tracer
Insulated wire (other than green) with copper conductor	Insulated wire (other than green) with silver conductor

\*Note: When parallel wire (SPT 1 & SPT 2) are used. The neutral wire is square shaped or ridged and the other wire will be round in shape or smooth (See illus.)



17. Raise canopy to ceiling, carefully passing mounting screws through mounting screw holes in canopy.  
**NOTE:** Be certain wires do not get pinched between mounting strap and canopy or canopy and ceiling.
18. While holding canopy in place, use lock washers **[P]** and knobs **[Q]** to secure canopy. Tighten to secure.
19. Insert recommended bulb(s). (Not supplied).

DIAGRAMME D'APPAREILS



LISTE DES PIÈCES

- |                                             |                                                                                |                                         |
|---------------------------------------------|--------------------------------------------------------------------------------|-----------------------------------------|
| <b>[A]</b> Boîtier Électrique (non compris) | <b>[G]</b> Boucle (fixé au Couvercle)                                          | <b>[N]</b> Cadre Principal              |
| <b>[B]</b> Vis de L'étrier de Montage (2)   | <b>[H]</b> Maillon de Chaîne                                                   | <b>[O]</b> Bras (4)                     |
| <b>[C]</b> Étrier de Montage                | <b>[I]</b> Boucle                                                              | <b>[P]</b> Rondelle de Verrouillage (2) |
| <b>[D]</b> Vis de Montage (2)               | <b>[J]</b> Tiges (12 po - Qté 2, 6 po - Qté 2 avec Tube Fileté Court installé) | <b>[Q]</b> Bouton (2)                   |
| <b>[E]</b> Câble D'inspection               | <b>[K]</b> Tubes Filetés Courts                                                | <b>[R]</b> Anneau                       |
| <b>[F]</b> Couvercle                        | <b>[L]</b> Accouplement                                                        | <b>[S]</b> Bouton à Goujon (4)          |
|                                             | <b>[M]</b> Couvercle                                                           |                                         |

PRÉCAUTIONS

**ATTENTION – RISQUE DE DÉCHARGES ÉLECTRIQUES :**  
Couper le courant au niveau du panneau du disjoncteur du circuit principal ou de la boîte à fusibles principale avant de procéder à l'installation.

AVERTISSEMENT :

- Ce luminaire doit être installé conformément aux codes d'électricité nationaux (NEC) et satisfaire toutes les spécifications de ces codes locaux. Si vous ne connaissez pas les exigences de ces codes, il est recommandé de confier l'installation à un électricien certifié. Ne pas se conformer à ces codes et directives pourrait provoquer des blessures sérieuses et/ou des dommages matériels et rendre la garantie non valide.

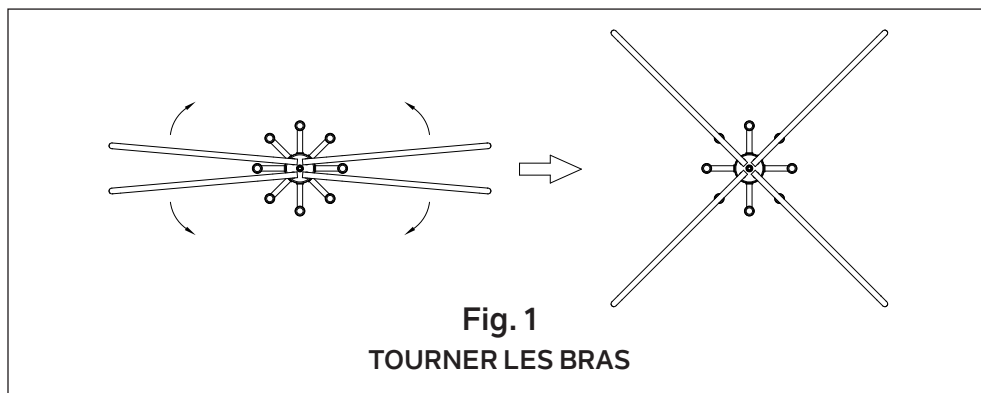
NETTOYAGE :

- Soyez toujours certain que l'alimentation électrique du luminaire est fermée avant le nettoyage.
- N'utilisez qu'un chiffon doux humide. Les produits de nettoyage acides/abrasifs peuvent endommager le fini.

INSTRUCTIONS D'INSTALLATION

**REMARQUE :** Appliquer le frein filet sur les filets indiqués par le symbole (▶) pour empêcher la rotation accidentelle du luminaire pendant le nettoyage, remplacement de lampe, etc.

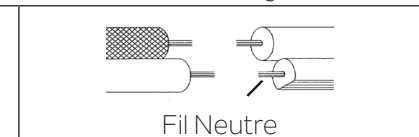
- Dévissez et retirez les boutons à goujon [S] des bras [O]. Conservez les boutons à goujon.
- Faites pivoter les bras [O] pour les mettre en place (voir la Fig. 1).



- Alignez les trous de l'anneau [R] avec les trous des extrémités des bras et vissez un bouton à goujon dans chaque ensemble de trous alignés. Serrez les boutons à goujon pour fixer l'anneau aux bras.
- Faites passer les fils du luminaire depuis les filetages situés sur le dessus du cadre principal [N] à travers le couvercle [M].
- REMARQUE :** Les fils du luminaire doivent passer par l'ouverture la plus large du couvercle et ressortir par l'ouverture la plus étroite du couvercle.
- Abaissez soigneusement le couvercle sur le luminaire (passez les fils du dessus du cadre principal à travers le couvercle et passez les bras dans les grandes fentes du couvercle). Placez le couvercle sur le dessus du cadre principal et des bras.
- Faites passer les fils du luminaire à travers l'accouplement [L] et vissez l'accouplement sur les filetages dépassant du haut du couvercle. Serrez l'accouplement pour sécuriser le couvercle et les bras du luminaire.
- Localiser les trous filetés appropriés sur l'étrier de montage [C] qui correspondent à la distance entre les trous dans le couvercle [F]. Assemblez les vis de montage [D] dans les trous filetés en commençant du côté du boîtier électrique.
- Attacher l'étrier de montage au boîtier électrique [A] à l'aide des vis d'étrier de montage fournies [B]. L'étrier de montage peut être ajusté pour convenir à la position du luminaire.
- Passer les fils du luminaire à partir de l'accouplement [L] à travers le nombre désiré de tiges [J] et de tubes filetés courts [K]. Visser les tiges ensemble à l'aide de tubes filetés courts et visser la première tige dans l'accouplement.
- Passer les fils du luminaire à partir de la dernière tige à travers la boucle [I]. Visser la boucle sur l'extrémité de la dernière tige.
- Attacher le maillon de chaîne [H] à la boucle à l'extrémité des tiges et à la boucle [G]. Une fois attaché aux deux boucles, fermer le maillon de chaîne ouvert en plaçant une pièce de tissu par-dessus le maillon pour le protéger et en utilisant des pinces pour refermer délicatement le maillon.
- Passer les fils du luminaire à travers la boucle (attachée au bas du couvercle), et dans le couvercle.
- Couper les fils du luminaire au MINIMUM à 20 pouces du dessus du couvercle.
- Fixez le câble d'inspection [E] à l'étrier de montage ou à l'intérieur de la boîte électrique et fixez le câble pour ne pas endommager les fils pendant le câblage.
- Connecter les fils. Se reporter au tableau ci-dessous pour faire les connexions.

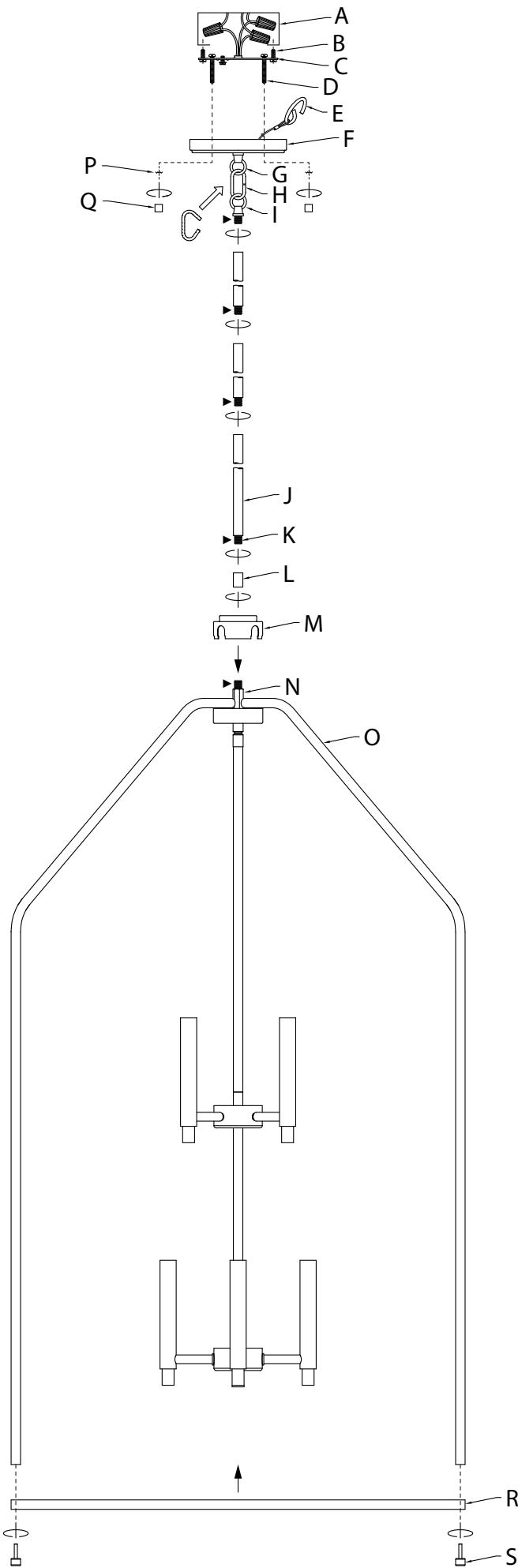
Connecter le fil noir ou rouge de la boîte	Connecter le fil blanc de la boîte
A Noir	A Blanc
*Au cordon parallèle (rond et lisse)	*Au cordon parallèle (à angles droits et strié)
Au transparent, doré, marron, ou noir sans fil distinctif	Au transparent, doré, marron, ou noir avec un til distinctif
Fil isolé (sauf fil vert) avec conducteur en cuivre	Fil isolé (sauf fil vert) avec conducteur en argent

\*Remarque: Avec emploi d'un fil parallèle (SPT 1 et SPT 2). Le fil neutre est à angles droits ou strié et l'autre fil doit être rond ou lisse (Voir le schéma).



- Soulever le couvercle contre le plafond, en vous assurant de passer la tête des vis de montage à travers les orifices à vis de montage dans le couvercle.
- REMARQUE :** Vous assurer que les fils ne sont pas pincés entre l'étrier de montage et le couvercle ou le couvercle et le plafond.
- Tout en soutenant le couvercle en place, utiliser les rondelles de verrouillage [P] et les boutons [Q] pour fixer le couvercle. Serrer pour fixer.
- Installez les ampoules recommandées (non fournies).

DIAGRAMA DE ACCESORIOS



LISTA DE PARTES

- |                                                     |                                                                                        |                                      |
|-----------------------------------------------------|----------------------------------------------------------------------------------------|--------------------------------------|
| <b>[A]</b> Caja de Salida (no suministrada)         | <b>[G]</b> Aro (sujeta al Cubierta)                                                    | <b>[L]</b> Acoplamiento              |
| <b>[B]</b> Tornillo de Montaje de la Abrazadera (2) | <b>[H]</b> Eslabón de Cadena                                                           | <b>[M]</b> Tapa                      |
| <b>[C]</b> Abrazadera de Montaje                    | <b>[I]</b> Aro                                                                         | <b>[N]</b> Armazón Principal         |
| <b>[D]</b> Tornillo de Montaje (2)                  | <b>[J]</b> Vástagos (12" - cant. 2, 6" - cant. 2 con Tubos Roscados Cortos instalados) | <b>[O]</b> Brazos (4)                |
| <b>[E]</b> Cable de Inspección                      | <b>[K]</b> Tubos Roscados Cortos                                                       | <b>[P]</b> Arandela de Seguridad (2) |
| <b>[F]</b> Cubierta                                 |                                                                                        | <b>[Q]</b> Perilla (2)               |
|                                                     |                                                                                        | <b>[R]</b> Anillo                    |
|                                                     |                                                                                        | <b>[S]</b> Perilla con Perno (4)     |

PRECAUCIONES

**PRECAUCIÓN – RIESGO DE DESCARGA ELÉCTRICA:** Desconecte la electricidad en el panel principal del interruptor automático o caja principal de fusibles antes de comenzar y durante la instalación.

ADVERTENCIA:

- Este accesorio está destinado a la instalación de acuerdo con el National Electrical Code (NEC) y todas las especificaciones del código local. Si no está familiarizado con los requisitos del código, la instalación se recomienda un electricista certificado. No cumplir con estos códigos e instrucciones puede resultar en lesiones graves y/ o en daños a la propiedad y anulará la garantía.

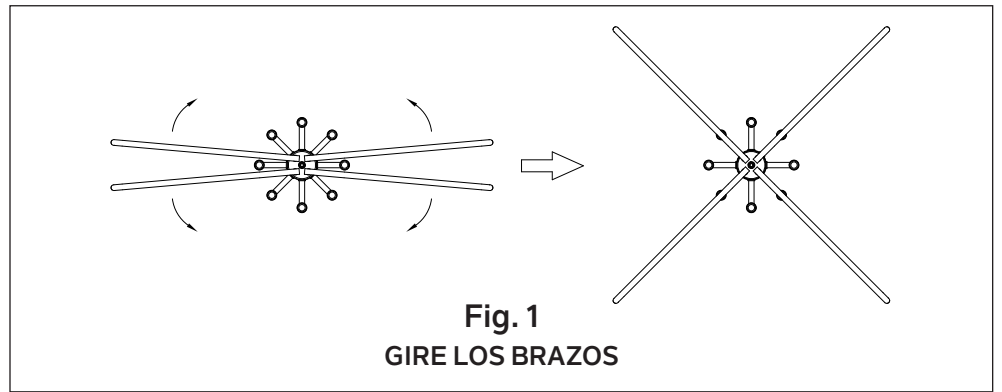
LIMPIEZA:

- Asegúrese siempre de que la corriente eléctrica esté apagada antes de limpiar.
- Debe usarse solamente un paño húmedo y suave. Productos de limpieza abrasivos pueden dañar el acabado.

INSTRUCCIONES DE INSTALACIÓN

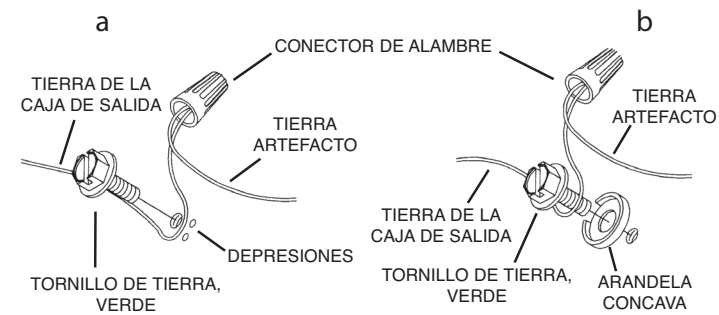
**NOTA:** Se debe aplicar compuesto de bloqueo de roscas a las roscas según lo indicado con el símbolo (▶) para evitar la rotación accidental del artefacto durante la limpieza, el reemplazo de los focos, etc.

- Desenrosque y retire las perillas con pernos [S] de los brazos [O]. Guarde las perillas con pernos.
- Gire los brazos [O] para colocarlos en su sitio como se muestra (Fig. 1).



- Alinee los orificios del anillo [R] con los orificios de los extremos de los brazos y enrosque una perilla con perno en cada juego de orificios alineados. Apriete las perillas para fijar el anillo a los brazos.
- Pase los cables del artefacto desde las roscas en la parte superior del armazón principal [N] a través de la tapa [M].  
**NOTA:** Los cables del artefacto deben pasar por la abertura más grande de la tapa y salir por la abertura más pequeña de la tapa.
- Baje con cuidado la tapa sobre el artefacto (pase las roscas de la parte superior del armazón principal a través de la tapa, y pase los brazos por las ranuras grandes de la tapa). Asiente la tapa sobre el armazón principal y los brazos.
- Pase los cables del artefacto a través del acoplamiento [L] y enrosque el acoplamiento en las roscas que sobresalen por la parte superior de la tapa. Apriete el acoplamiento para fijar la tapa y los brazos del artefacto en su lugar.
- Encuentre los orificios roscados adecuados en la abrazadera de montaje [C] que se alineen con la distancia entre los orificios en la cubierta [F]. Monte los tornillos de montaje [D] en los orificios roscados empezando por el lado de la caja de salida.
- Fije la abrazadera de montaje a la caja de salida [A] utilizando los tornillos de montaje de la abrazadera suministrados [B]. La abrazadera de montaje puede ajustarse para adaptarse a la posición del artefacto.
- Pase los cables del artefacto desde el acoplamiento [L] a través del número deseado de vástagos [J] y tubos roscados cortos [K]. Enrosque los vástagos entre si utilizando tubos roscados cortos y enrosque el primer vástago en el acoplamiento.
- Pase los cables del artefacto del último vástago a través del aro [I]. Enrosque el aro en el extremo del último vástago.
- Fijelo el eslabón de cadena [H] al aro del extremo del vástago o vástagos y al aro [G]. Una vez fijado a ambos aros, cierre el eslabón abierto colocando un trozo de tela sobre el eslabón y apretando suavemente el eslabón con unas pinzas.
- Pase los cables del artefacto a través del aro (fijado a la parte inferior de la cubierta), y hacia la cubierta.
- Corte los cables del artefacto a un MÍNIMO de 20 pulgadas del borde superior de la cubierta.
- Fije el cable de inspección [E] a la abrazadera de montaje o al interior de la caja de salida y fijelo en su sitio para evitar que se dañen los cables durante el cableado.
- Instrucciones de conexión a tierra solamente para los Estados Unidos. (Vea la ilustración a o b).
  - En las lámparas que tienen la abrazadera de montaje con un agujero y dos hoyuelos realizados, enrollar el alambre a tierra de la caja de salida alrededor del tornillo verde y pasarlo por el agujero.
  - En las lámparas con una arandela acopada, fijar el alambre a tierra de la caja de salida del ajo de la arandela acoada y tornillo verde, y pasarlo por la abrazadera de montaje.

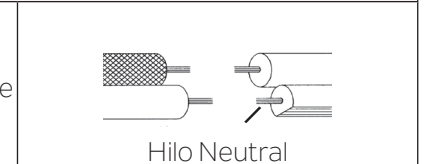
Si la lámpara viene con alambre a tierra, conectar el alambre a tierra de la lámpara al alambre a tierra de la caja de salida con un conector de alambres después de seguir los pasos anteriores. Nunca conectar el alambre a tierra a los alambres eléctricos negro o blanco.



- Haga las conexiones de los alambres. La tabla de referencia de abajo indica las conexiones correctas y los alambres correspondientes.

Conectar el alambre de suministro negro o rojo al	Conectar el alambre de suministro blanco al
Negro	Blanco
*Cordon paralelo (redondo y liso)	*Cordon paralelo (cuadrado y estriado)
Claro, marrón, amarillo o negro sin hebra identificadora	Claro, marrón, amarillo o negro con hebra identificadora
Alambre aislado (diferente del verde) con conductor de cobre	Alambre aislado (diferente del verde) con conductor de plata

\*Nota: Cuando se utiliza alambre paralelo (SPT 1 y SPT 2). El alambre neutro es de forma cuadrada o estriada y el otro alambre será de forma redonda o lisa. (Vea la ilustración).



- Suba la cubierta hasta el techo, pasando con cuidado los tornillos de montaje por los orificios de los tornillos de montaje de la cubierta.  
**NOTA:** Asegúrese de que los cables no queden apretados entre la abrazadera de montaje y la cubierta o entre la cubierta y el techo.
- Mientras sujeta la cubierta en su lugar, utilice las arandelas de seguridad [P] y las perillas [Q] para fijar la cubierta. Apriete para asegurar.
- Inserte el foco o focos recomendados. (No suministrados).