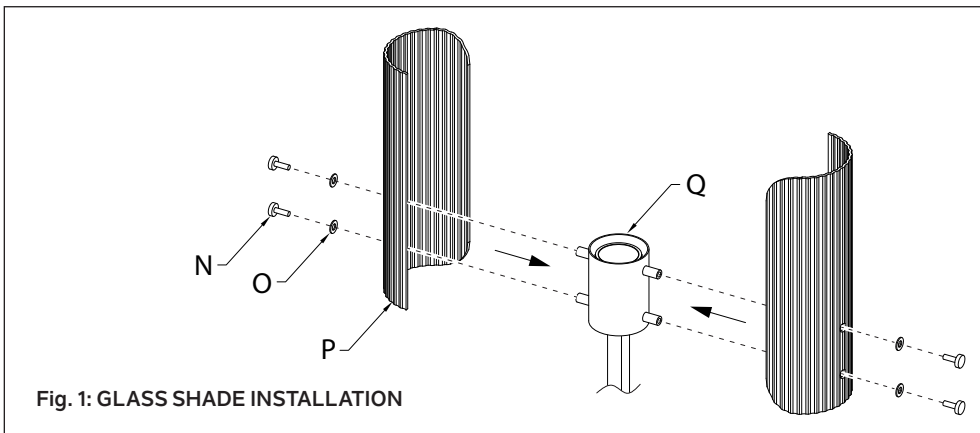
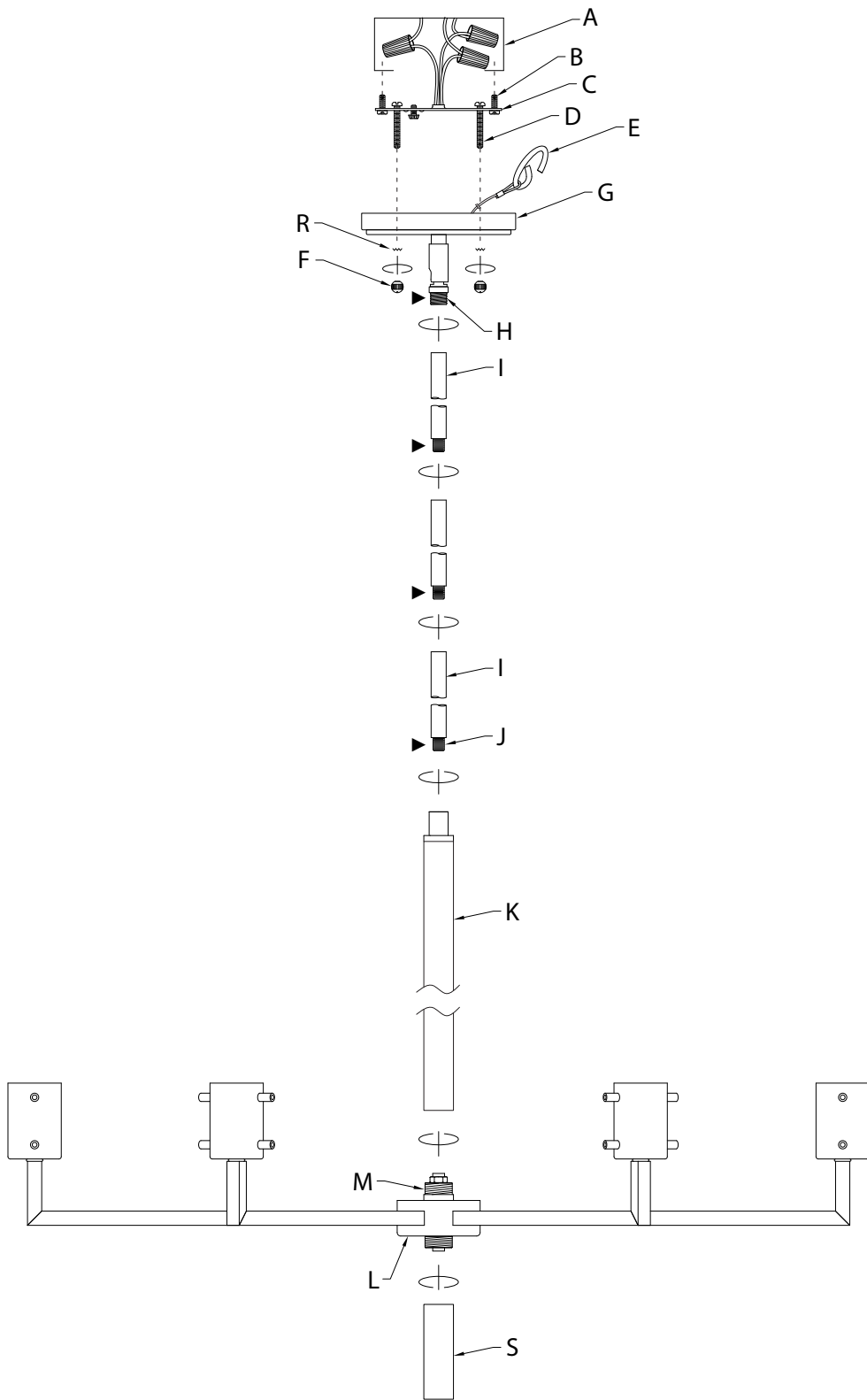


FIXTURE DIAGRAM



PARTS LIST

- [A]** Outlet Box (Not Supplied)
- [B]** Strap Mounting Screw (2)
- [C]** Mounting Strap
- [D]** Mounting Screw (2)
- [E]** Inspection Cable (attached to Canopy)
- [F]** Knob (2)
- [G]** Canopy
- [H]** Swivel (attached to Canopy)
NOTE: A 5/8" STEM ADAPTER IS PREINSTALLED TO SWIVEL [H] (MODELS #52679 AND #52680 ONLY)
- [I]** Stems (2-12", 2-6" with Short Threaded Tubes [J] installed)
- [J]** Short Threaded Tubes
- [K]** Decorative Tube Assembly
- [L]** Main Body
- [M]** Hex Coupling
- [N]** Thumbscrew
- [O]** Plastic Washer
- [P]** Glass Shade
- [Q]** Socket
- [R]** Lock Washer (2)
- [S]** Finial

CAUTIONS

CAUTION – RISK OF SHOCK: Disconnect Power at the main circuit breaker panel or main fusebox before starting and during the installation.

WARNING:
1. This fixture is intended for installation in accordance with the National Electrical Code (NEC) and all local code specifications. If you are not familiar with code requirements, installation by a certified electrician is recommended. Failure to adhere to these codes and instructions may result in serious injury and/or property damage and will void the warranty.

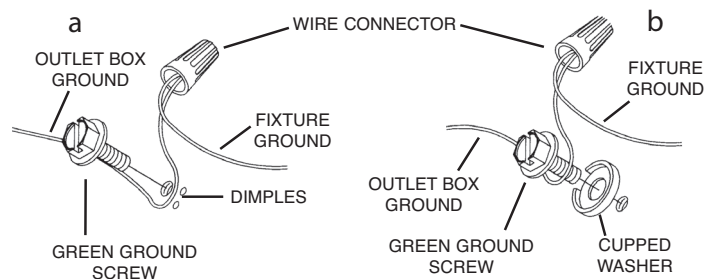
CLEANING:
• Always be certain that electric current is turned off before cleaning.
• Only a soft damp cloth should be used. Harsh cleaning products may damage the finish.

INSTALLATION INSTRUCTIONS

NOTE: Thread locking compound must be applied to threads as noted with (▶) symbol to prevent accidental rotation of fixture during cleaning, relamping, etc.

1. Thread decorative tube assembly [K] onto hex coupling [M]. Tighten to secure.
2. Pass fixture wires from coupling on top of decorative tube assembly through desired number of short threaded tubes [J] and stems [I]. Screw stems together using short threaded tubes. Screw first stem into coupling.
3. Pass fixture wires from last stem through end of swivel [H] and into canopy [G]. Thread the end of swivel into end of last stem. Note direction of swivel in accordance with ceiling.
4. Cut fixture wires a MINIMUM of 20 inches from the top edge of canopy.
5. Find the appropriate threaded holes on mounting strap [C] that align with hole distance in canopy. Assemble mounting screws [D] into threaded holes starting from the outlet box side.
6. Attach mounting strap to outlet box [A] using the supplied strap mounting screws [B]. Mounting strap can be adjusted to suit position of fixture.
7. Attach the inspection cable [E] to the mounting strap or to the inside of the outlet box and secure into place to prevent damage to the wires during wiring.
8. Grounding instructions: (See Illus. a or b).
 - a. On fixtures where mounting strap is provided with a hole and two raised dimples, wrap ground wire from outlet box around green ground screw, and thread into hole.
 - b. On fixtures where a cupped washer is provided, attach ground wire from outlet box under cupped washer and green ground screw, and thread into mounting strap.

If fixture is provided with ground wire, connect fixture ground wire to outlet box ground wire with wire connector after following the above steps. Never connect ground wire to black or white power supply wires.



9. Make wire connections. Reference chart below for correct connections and wire accordingly.

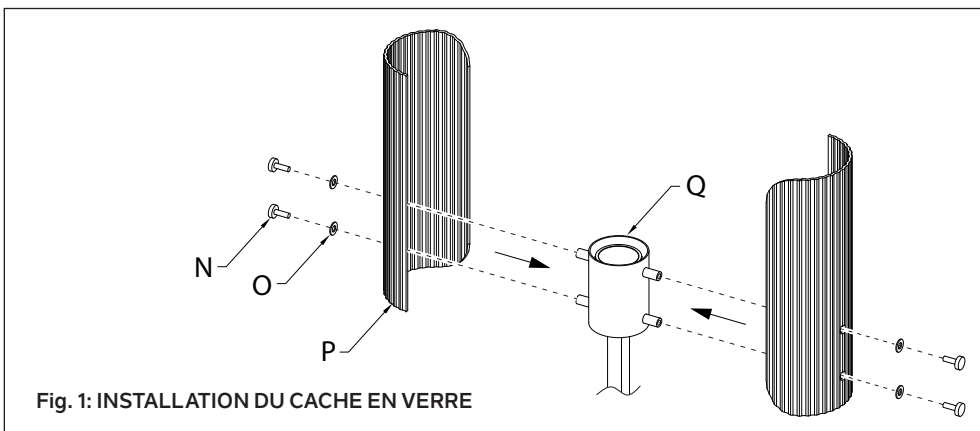
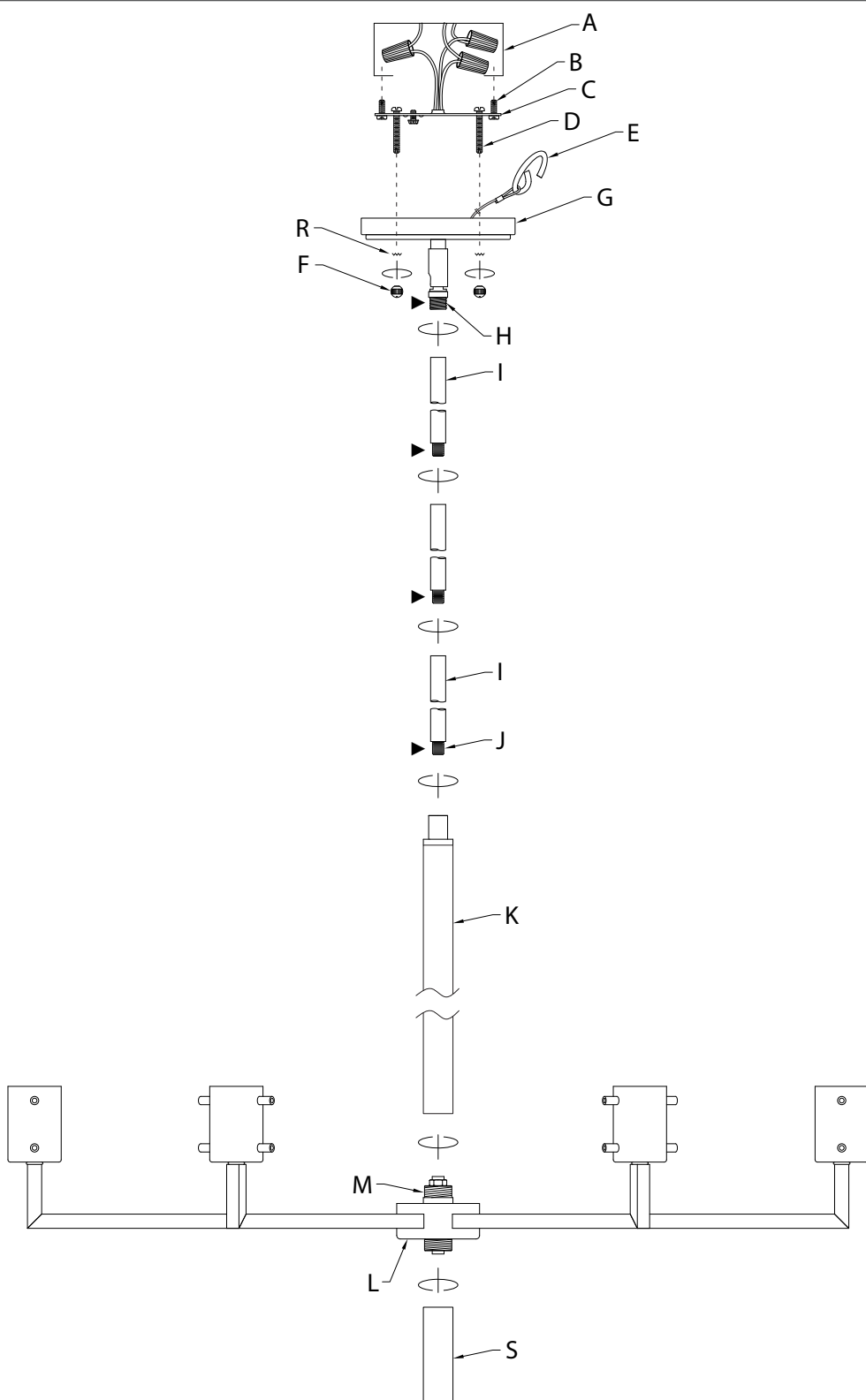
Connect Black or Red Supply Wire to:	Connect White Supply Wire to:
Black	White
*Parallel cord (round & smooth)	*Parallel cord (square & ridged)
Clear, Brown, Gold or Black without Tracer	Clear, Brown, Gold or Black with Tracer
Insulated wire (other than green) with copper conductor	Insulated wire (other than green) with silver conductor

*Note: When parallel wire (SPT 1 & SPT 2) are used. The neutral wire is square shaped or ridged and the other wire will be round in shape or smooth (See illus.)

Neutral Wire

10. Raise canopy to ceiling, carefully passing mounting screws through mounting screw holes in canopy.
NOTE: Be certain wires do not get pinched between mounting strap and canopy or canopy and ceiling.
11. While holding canopy in place, use lock washers [R] and knobs [F] to secure canopy. Tighten to secure.
12. Slip one (1) plastic washer [O] onto the threads of a thumbscrew [N]. Repeat with a second thumbscrew and plastic washer.
Align the holes in glass shade [P] with two (2) of the threaded holes on socket [Q].
NOTE: Make sure the threaded holes on socket are flush against the inside surface of glass shade.
While holding glass shade in place, screw thumbscrews (with plastic washers installed) into the aligned holes to secure glass shade to socket. **DO NOT OVER-TIGHTEN.**
NOTE: Make sure the end of the glass shade that has the installation holes in it is the end that is pointing down (as shown in "Fig. 1: GLASS SHADE INSTALLATION").
13. Repeat **Step 12** for remaining glass shades.
14. Thread finial [S] onto threads on bottom of main body [L]. Tighten to secure.
15. Insert recommended bulb(s). (Not supplied).

DIAGRAMME D'APPAREILS



Liste des pièces

[A] Boîte de Sortie (non fournie)	[H] Rotule (fixée au Cache) REMARQUE : UN ADAPTATEUR DE TIGE 5/8 po EST PRÉINSTALLÉ SUR LA ROTULE [H] (MODÈLES no.52679 ET no.52680 SEULEMENT)	[L] Corps Principal
[B] Vis de Montage de l'étrier (2)	[I] Tiges (2-12 po, 2-6 po avec des Tubes Filetés Courts [J] installés)	[M] Accouplement Hexagonal
[C] Étrier de Montage	[J] Tubes Filetés Courts	[N] Vis Moletée
[D] Vis de Montage (2)	[K] Ensemble de Tube Décoratif	[O] Rondelle en Plastique
[E] Câble D'inspection (fixée au Cache)		[P] Cache en Verre
[F] Bouton (2)		[Q] Douille
[G] Cache		[R] Rondelle de Blocage (2)
		[S] Embout

PRÉCAUTIONS

ATTENTION – RISQUE DE DÉCHARGES ÉLECTRIQUES :
Couper le courant au niveau du panneau du disjoncteur du circuit principal ou de la boîte à fusibles principale avant de procéder à l'installation.

AVERTISSEMENT :

- Ce luminaire doit être installé conformément aux codes d'électricité nationaux (NEC) et satisfaire toutes les spécifications des codes locaux. Si vous ne connaissez pas les exigences de ces codes, il est recommandé de confier l'installation à un électricien certifié. Ne pas se conformer à ces codes et directives pourrait provoquer des blessures sérieuses et/ou des dommages matériels et rendre la garantie non valide.

NETTOYAGE :

- Soyez toujours certain que l'alimentation électrique du luminaire est fermée avant le nettoyage.
- N'utilisez qu'un chiffon doux humide. Les produits de nettoyage acides/abrasifs peuvent endommager le fini.

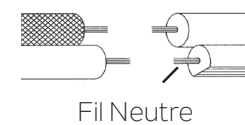
INSTRUCTIONS D'INSTALLATION

REMARQUE : Appliquer le frein filet sur les filets indiqués par le symbole (▶) pour empêcher la rotation accidentelle du luminaire pendant le nettoyage, remplacement de lampe, etc.

- Vissez l'ensemble de tube décoratif [K] sur l'accouplement hexagonal [M]. Serrez pour sécuriser.
- Passez les fils du luminaire depuis l'accouplement sur le dessus de l'ensemble de tube décoratif par le nombre souhaité de tubes filetés courts [J] et de tiges [I]. Vissez les tiges ensemble à l'aide des tubes filetés courts.
Vissez la première tige dans l'accouplement.
- Acheminez les fils du luminaire depuis la dernière tige par l'extrémité de la rotule [H] et dans le cache [G]. Vissez l'extrémité de la rotule dans l'extrémité de la dernière tige. Prenez note du sens de la rotule par rapport au plafond.
- Coupez les fils du luminaire à 50 cm MINIMUM du bord supérieur du cache.
- Localisez les trous taraudés appropriés, sur l'étrier de montage [C], qui s'alignent sur la distance de trou dans le cache. Placez les vis de montage [D] dans les trous taraudés en commençant par la boîte de sortie.
- Fixez l'étrier de montage sur la boîte de sortie [A] avec les vis de montage de l'étrier [B]. Vous pouvez régler l'étrier de montage en fonction de la position du luminaire.
- Fixez le câble d'inspection [E] à l'étrier de montage ou à l'intérieur de la boîte de sortie et fixez le câble pour ne pas endommager les fils pendant le câblage.
- Connecter les fils. Se reporter au tableau ci-dessous pour faire les connexions.

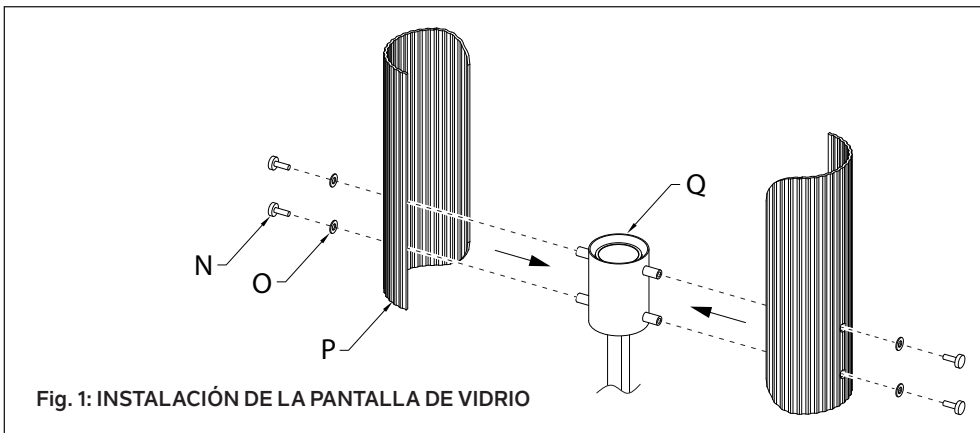
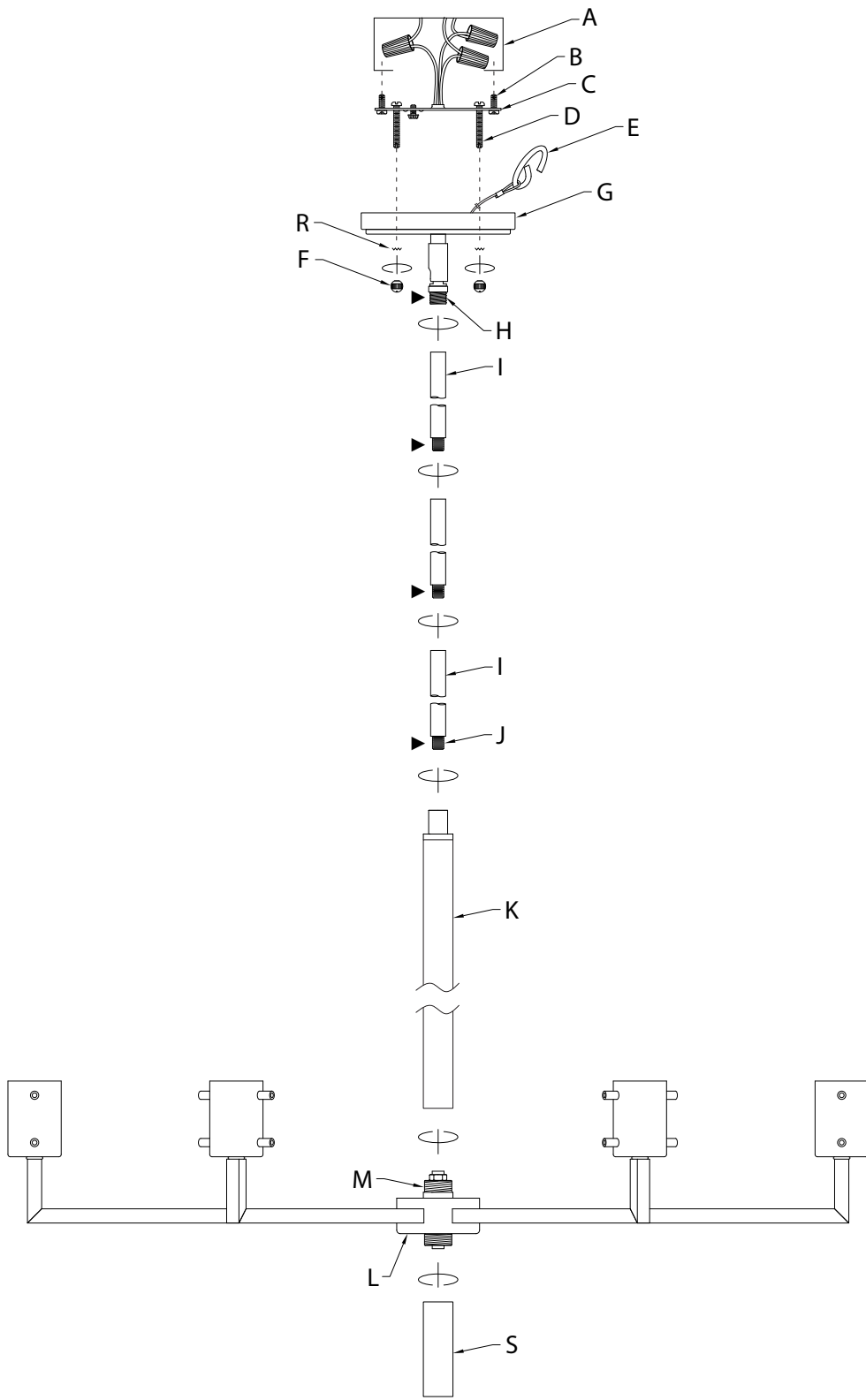
Connecter le fil noir ou rouge de la boîte	Connecter le fil blanc de la boîte
A Noir	A Blanc
*Au cordon parallèle (rond et lisse)	*Au cordon parallèle (à angles droits et strié)
Au transparent, doré, marron, ou noir sans fil distinctif	Au transparent, doré, marron, ou noir avec un til distinctif
Fil isolé (sauf fil vert) avec conducteur en cuivre	Fil isolé (sauf fil vert) avec conducteur en argent

*Remarque: Avec emploi d'un fil parallèle (SPT 1 et SPT 2). Le fil neutre est à angles droits ou strié et l'autre fil doit être rond ou lisse (Voir le schéma).



- Soulevez le cache en direction du plafond en passant soigneusement les vis de montage par les trous des vis de montage dans le cache.
REMARQUE : S'assurer que les fils ne se coincent pas entre l'étrier de montage et le cache ou le cache et le plafond.
- Tout en maintenant le cache, utilisez des rondelles de blocage [R] et des boutons [F] pour fixer le cache. Serrez pour fixer.
- Glissez une (1) rondelle en plastique [O] sur le filetage d'une vis moletée [N]. Répétez avec une deuxième vis moletée et une rondelle en plastique.
Alignez les trous du cache en verre [P] avec deux (2) des trous filetés de la douille [Q].
REMARQUE : S'assurer que les trous filetés de la douille affleurent la surface intérieure du cache en verre.
Immobilisez le cache en verre pour serrer les vis moletées (avec les rondelles en plastique installées) dans les trous alignés et fixer le cache en verre sur la douille. **NE PAS SERRER EXCESSIVEMENT.**
REMARQUE : S'assurer que l'extrémité du cache en verre doté des trous d'installation est bien l'extrémité qui pointe vers le bas (Voir « Fig. 1: INSTALLATION DU CACHE EN VERRE »).
- Répétez l'étape 11 pour les autres caches en verre.
- Vissez l'embout [S] sur les filets de la partie inférieure du corps principal [L]. Serrez pour sécuriser.
- Insérez la (ou les ampoules) recommandée-s- (non fournie-s-).

DIAGRAMA DE ACCESORIOS



LISTA DE PARTES

- [A]** Caja de Salida (no suministrada)
- [B]** Tornillo de Montaje de la Abrazadera (2)
- [C]** Abrazadera de Montaje
- [D]** Tornillo de Montaje (2)
- [E]** Cable de Inspección (unida a la Cubierta)
- [F]** Perilla (2)
- [G]** Cubierta
- [H]** Unión Giratoria (unida a la Cubierta)
NOTA: UN ADAPTADOR PARA VÁSTAGO DE 5/8" YA VIENE INSTALADO EN LA UNIÓN GIRATORIA [H] (SÓLO MODELOS #52679 Y #52680)
- [I]** Vástagos (2-12", 2-6" con Tubos Roscados Cortos **[J]** instalados)
- [J]** Tubos Roscados Cortos
- [K]** Ensamblaje del Tubo Decorativo
- [L]** Cuerpo Principal
- [M]** Acoplamiento Hexagonal
- [N]** Tornillo de Mariposa
- [O]** Arandela de Plástico
- [P]** Pantalla de Vidrio
- [Q]** Portalámparas
- [R]** Arandela de Seguridad (2)
- [S]** Capuchón

PRECAUCIONES

PRECAUCIÓN – RIESGO DE DESCARGA ELÉCTRICA:
Desconecte la electricidad en el panel principal del interruptor automático o caja principal de fusibles antes de comenzar y durante la instalación.

ADVERTENCIA:

1. Este accesorio está destinado a la instalación de acuerdo con el National Electrical Code (NEC) y todas las especificaciones del código local. Si no está familiarizado con los requisitos del código, la instalación se recomienda un electricista certificado. No cumplir con estos códigos e instrucciones puede resultar en lesiones graves y/ o en daños a la propiedad y anulará la garantía.

LIMPIEZA:

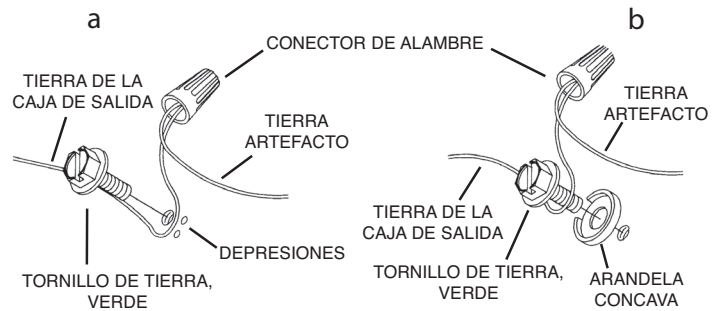
- Asegúrese siempre de que la corriente eléctrica esté apagada antes de limpiar.
- Debe usarse solamente un paño húmedo y suave. Productos de limpieza abrasivos pueden dañar el acabado.

INSTRUCCIONES DE INSTALACIÓN

NOTA: Se debe aplicar compuesto de bloqueo de roscas a las roscas según lo indicado con el símbolo (▶) para evitar la rotación accidental del artefacto durante la limpieza, el reemplazo de los focos, etc.

1. Enrosque el ensamblaje del tubo decorativo **[K]** en el acoplamiento hexagonal **[M]**. Apriételo para asegurarlo.
2. Pase los cables del artefacto desde el acoplamiento en la parte superior del ensamblaje del tubo decorativo a través del número deseado de tubos roscados cortos **[J]** y vástagos **[I]**. Enrosque los vástagos utilizando los tubos roscados cortos.
Atornille el primer vástago en el acoplamiento.
3. Pase los cables del artefacto desde el último vástago a través del extremo de la unión giratoria **[H]** y hacia la cubierta **[G]**. Enrosque el extremo de la unión giratoria en el extremo del último vástago. Observe la dirección de la unión giratoria de acuerdo con el techo.
4. Corte los cables del artefacto a un MÍNIMO de 20 pulgadas del borde superior de la cubierta.
5. Encuentre los orificios roscados apropiados en la abrazadera de montaje **[C]** que se alinean con la distancia de los orificios en la cubierta. Enrosque los tornillos de montaje **[D]** en los orificios roscados empezando por el lado de la caja de salida.
6. Fije la abrazadera de montaje a la caja de salida **[A]** utilizando los tornillos de montaje de la abrazadera suministrados **[B]**. La abrazadera de montaje puede ajustarse a la posición del artefacto.
7. Fije el cable de inspección **[E]** a la abrazadera de montaje o al interior de la caja de salida, y asegúrelo en su lugar para evitar que se dañen los cables durante el cableado.
8. Instrucciones de conexión a tierra solamente para los Estados Unidos. (Vea la ilustración a o b).
 - a. En las lámparas que tienen la abrazadera de montaje con un agujero y dos hoyuelos realzados, enrollar el alambre a tierra de la caja de salida alrededor del tornillo verde y pasarlo por el agujero.
 - b. En las lámparas con una arandela acopada, fijar el alambre a tierra de la caja de salida del ajo de la arandela acopada y tornillo verde, y pasarlo por la abrazadera de montaje.

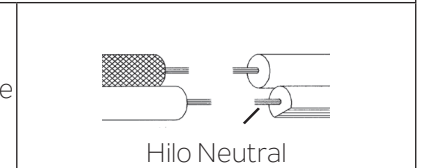
Si la lámpara viene con alambre a tierra, conectar el alambre a tierra de la lámpara al alambre a tierra de la caja de salida con un conector de alambres después de seguir los pasos anteriores. Nunca conectar el alambre a tierra a los alambres eléctricos negro o blanco.



9. Haga las conexiones de los alambres. La tabla de referencia de abajo indica las conexiones correctas y los alambres correspondientes.

Conectar el alambre de suministro negro o rojo al	Conectar el alambre de suministro blanco al
Negro	Blanco
*Cordon paralelo (redondo y liso)	*Cordon paralelo (cuadrado y estriado)
Claro, marrón, amarillo o negro sin hebra identificadora	Claro, marrón, amarillo o negro con hebra identificadora
Alambre aislado (diferente del verde) con conductor de cobre	Alambre aislado (diferente del verde) con conductor de plata

*Nota: Cuando se utiliza alambre paralelo (SPT 1 y SPT 2). El alambre neutro es de forma cuadrada o estriada y el otro alambre será de forma redonda o lisa. (Vea la ilustración).



10. Levante la cubierta hacia el techo, pasando con cuidado los tornillos de montaje a través de los orificios de los tornillos de montaje en la cubierta.
NOTA: Asegúrese de que los cables no queden atrapados entre la abrazadera de montaje y la cubierta o la cubierta y el techo.
11. Mientras sostiene la cubierta en su lugar, utilice las arandelas de seguridad **[R]** y las perillas **[F]** para asegurar la cubierta. Apriete para asegurar.
12. Deslice una (1) arandela de plástico **[O]** en las roscas de un tornillo de mariposa **[N]**. Repita con un segundo tornillo de mariposa y arandela de plástico.
Alinee los orificios de la pantalla de vidrio **[P]** con dos (2) de los orificios roscados del portalámparas **[Q]**.
NOTA: Asegúrese de que los orificios roscados del portalámparas estén al ras de la superficie interior de la pantalla de vidrio.
Mientras sostiene la pantalla de vidrio en su lugar, enrosque los tornillos de mariposa (con arandelas de plástico instaladas) en los orificios alineados para fijar la pantalla de vidrio al portalámparas. **NO APRIETE DEMASIADO.**
NOTA: Asegúrese de que el extremo de la pantalla de vidrio que tiene los orificios de instalación es el que apunta hacia abajo (como se muestra en la "Fig. 1: INSTALACIÓN DE LA PANTALLA DE VIDRIO").
13. Repita el Paso 12 para las demás pantallas de vidrio.
14. Enrosque el capuchón **[S]** en las roscas de la parte inferior del cuerpo principal **[L]**. Apriételo para fijarlo.
15. Inserte los focos recomendados. (No suministrados).