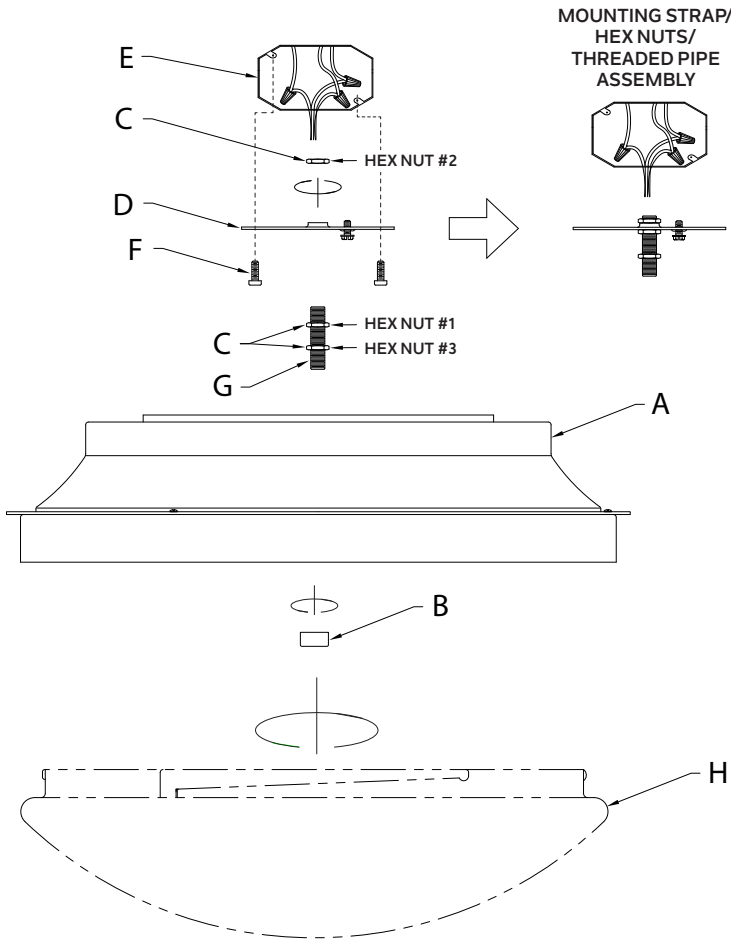


## FIXTURE DIAGRAM



## PARTS LIST

|                           |                                      |                          |
|---------------------------|--------------------------------------|--------------------------|
| <b>[A]</b> Canopy         | <b>[E]</b> Outlet Box (not supplied) | <b>[G]</b> Threaded Pipe |
| <b>[B]</b> Lockup Knob    | <b>[F]</b> Strap Mounting Screw      | <b>[H]</b> Glass         |
| <b>[C]</b> Hex Nut        |                                      |                          |
| <b>[D]</b> Mounting Strap |                                      |                          |

## CAUTIONS

**CAUTION – RISK OF SHOCK:**  
Disconnect Power at the main circuit breaker panel or main fusebox before starting and during the installation.

**WARNING:**  
1. This fixture is intended for installation in accordance with the National Electrical Code (NEC) and all local code specifications. If you are not familiar with code requirements, installation by a certified electrician is recommended. Failure to adhere to these codes and instructions may result in serious injury and/or property damage and will void the warranty.

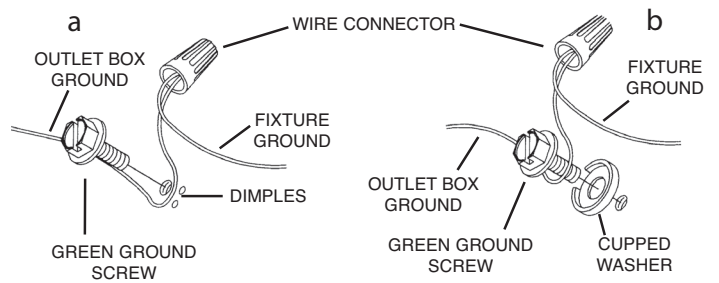
**CLEANING:**

- Always be certain that electric current is turned off before cleaning.
- Only a soft damp cloth should be used. Harsh cleaning products may damage the finish.

## INSTALLATION INSTRUCTIONS

1. Take threaded pipe **[G]** from parts bag and screw on one hex nut **[C]** as shown.
2. Screw threaded pipe into mounting strap **[D]** until hex nut prevents the threaded pipe from screwing in any further.  
**NOTE:** Mounting strap must be positioned with extruded thread facing into outlet box **[E]**.
3. Screw second hex nut onto end of threaded pipe protruding from back of mounting strap. Hex nut should be screwed onto threaded pipe until mounting strap prevents the hex nut from screwing on any further.  
**NOTE:** Threaded pipe must protrude out the back of mounting strap far enough to fully engage second hex nut. If necessary, adjust the position of first hex nut on threaded pipe to ensure full engagement of second hex nut.
4. Screw third hex nut onto threaded pipe approximately 1/2 inch (12.7 mm) as shown.
5. Attach mounting strap to outlet box using the strap mounting screws **[F]**. Mounting strap can be adjusted to suit position of fixture.
6. Grounding instructions: (See Illus. a or b).
  - a. On fixtures where mounting strap is provided with a hole and two raised dimples, wrap ground wire from outlet box around green ground screw, and thread into hole.
  - b. On fixtures where a cupped washer is provided, attach ground wire from outlet box under cupped washer and green ground screw, and thread into mounting strap.

If fixture is provided with ground wire, connect fixture ground wire to outlet box ground wire with wire connector after following the above steps. Never connect ground wire to black or white power supply wires.



7. Make wire connections. Reference chart below for correct connections and wire accordingly.

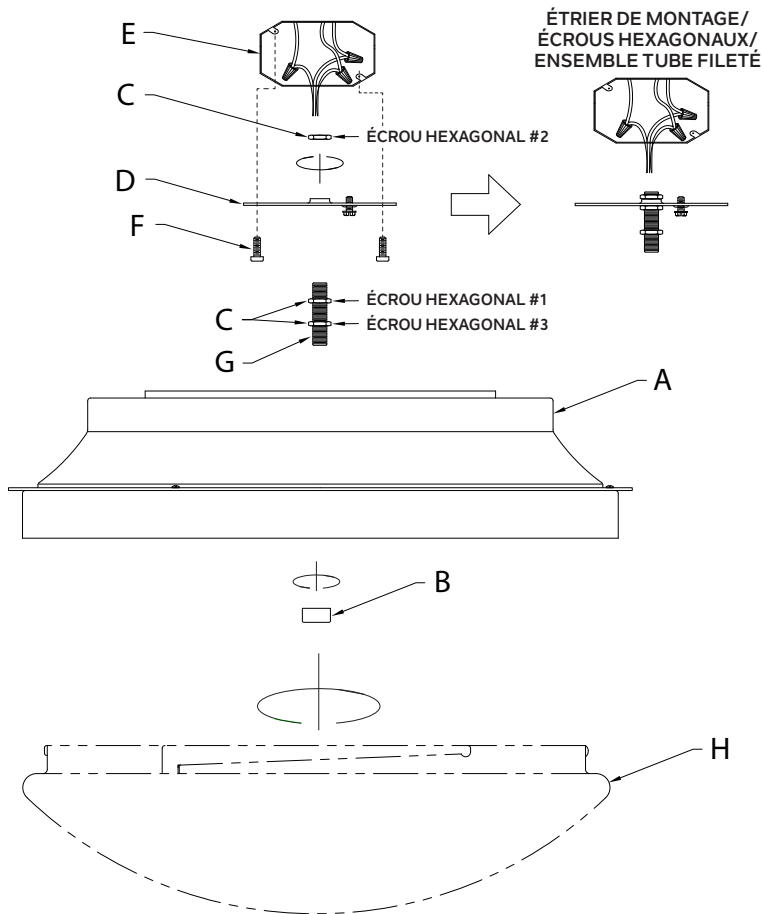
| Connect Black or Red Supply Wire to:                    | Connect White Supply Wire to:                           |
|---|---|
| Black   | White   |
| *Parallel cord (round & smooth)                         | *Parallel cord (square & ridged)                        |
| Clear, Brown, Gold or Black without Tracer              | Clear, Brown, Gold or Black with Tracer                 |
| Insulated wire (other than green) with copper conductor | Insulated wire (other than green) with silver conductor |

\*Note: When parallel wire (SPT 1 & SPT 2) are used. The neutral wire is square shaped or ridged and the other wire will be round in shape or smooth (See illus.)



8. Raise canopy **[A]** to ceiling, carefully passing threaded pipe attached to mounting strap through center hole in canopy, and adjust third hex nut so that it meets the bottom of canopy.
9. While holding canopy in place, screw lockup knob **[B]** onto threads protruding through hole in center of canopy. Tighten to secure.
10. Install recommended bulbs (not supplied).
11. Carefully lift glass **[H]** up to installed canopy. While gently pushing glass up against canopy, rotate glass clockwise until the glass locks into place in canopy.

## DIAGRAMME D'APPAREILS



## LISTE DES PIÈCES

|                                   |  |                                       |
|-----------------------------------|--|---------------------------------------|
| <b>[A]</b> Cache                  | <b>[D]</b> Étrier de Montage             | <b>[F]</b> Vis de Montage de L'étrier |
| <b>[B]</b> Bouton de Verrouillage | <b>[E]</b> Boîte de Sortie (non fournie) | <b>[G]</b> Tube Fileté                |
| <b>[C]</b> Écrou Hexagonal        |  | <b>[H]</b> Verre                      |

## PRÉCAUTIONS

**ATTENTION – RISQUE DE DÉCHARGES ÉLECTRIQUES:**  
Couper le courant au niveau du panneau du disjoncteur du circuit principal ou de la boîte à fusibles principale avant de procéder à l'installation.

### ATTENTION :

1. Ce luminaire doit être installé conformément aux codes d'électricité nationaux (NEC) et satisfaire toutes les spécifications des codes locaux. Si vous ne connaissez pas les exigences de ces codes, il est recommandé de confier l'installation à un électricien certifié. Ne pas se conformer à ces codes et directives pourrait provoquer des blessures sérieuses et/ou des dommages matériels et rendre la garantie non valide.

### NETTOYAGE :

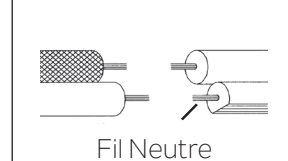
- Soyez toujours certain que l'alimentation électrique du luminaire est fermée avant le nettoyage.
- N'utilisez qu'un chiffon doux humide. Les produits de nettoyage acides/abrasifs peuvent endommager le fini.

## INSTRUCTIONS D'INSTALLATION

1. Prenez le tube fileté **[G]** du sac de pièces et vissez un écrou hexagonal **[C]** (voir illustration).
2. Vissez le tube fileté dans l'étrier de montage **[D]** jusqu'à ce que l'écrou hexagonal empêche le tube fileté de se visser davantage.  
**REMARQUE :** L'étrier de montage doit être placé avec le filetage extrudé faisant face à la boîte de sortie **[E]**.
3. Vissez le deuxième écrou hexagonal sur l'extrémité du tube fileté sortant de l'arrière de l'étrier de montage. L'écrou hexagonal doit être vissé sur le tube fileté jusqu'à ce que l'étrier de montage empêche l'écrou hexagonal de se visser davantage.  
**REMARQUE :** Le tube fileté doit dépasser suffisamment à l'arrière de l'étrier de montage pour engager complètement le deuxième écrou hexagonal. Si nécessaire, ajuster la position du premier écrou hexagonal sur le tube fileté pour assurer un engagement complet du deuxième écrou hexagonal.
4. Vissez le troisième écrou hexagonal sur le tube fileté à environ 12,7 mm (voir illustration).
5. Fixez l'étrier de montage sur la boîte de sortie avec les vis de montage de l'étrier **[F]**. Vous pouvez régler l'étrier de montage en fonction de la position du luminaire.
6. Connecter les fils. Se reporter au tableau ci-dessous pour faire les connexions.

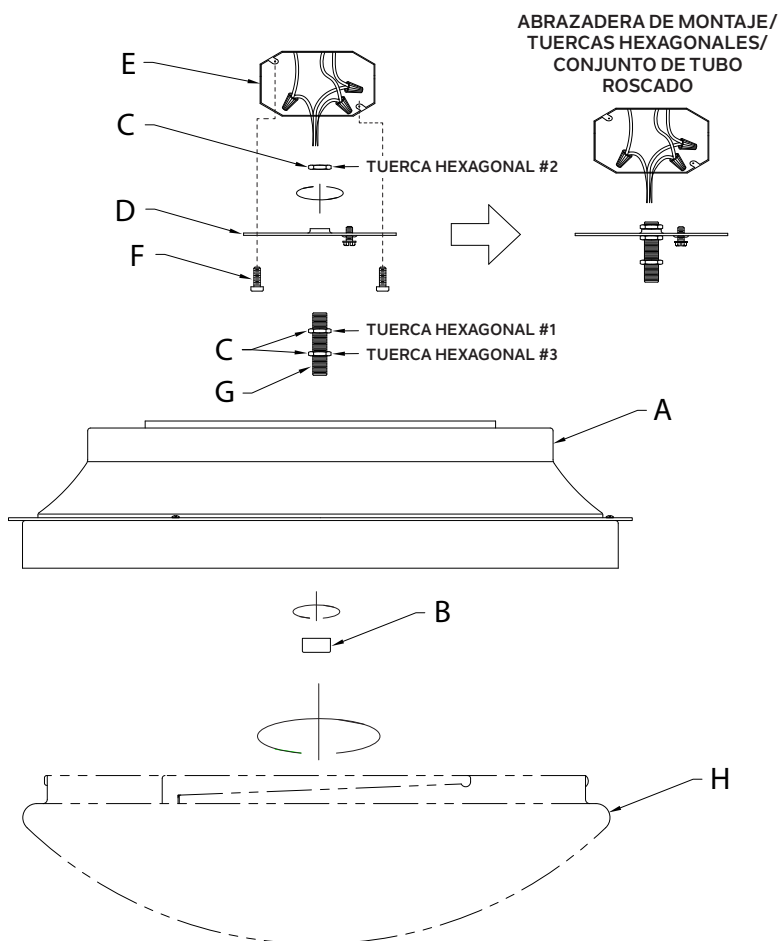
| Connecter le fil noir ou rouge de la boîte                | Connecter le fil blanc de la boîte                           |
|---|--|
| A Noir  | A Blanc  |
| *Au cordon parallèle (rond et lisse)                      | *Au cordon parallèle (à angles droits et strié)              |
| Au transparent, doré, marron, ou noir sans fil distinctif | Au transparent, doré, marron, ou noir avec un til distinctif |
| Fil isolé (sauf fil vert) avec conducteur en cuivre       | Fil isolé (sauf fil vert) avec conducteur en argent          |

\*Remarque: Avec emploi d'un fil parallèle (SPT 1 et SPT 2). Le fil neutre est à angles droits ou strié et l'autre fil doit être rond ou lisse (Voir le schéma).



7. Relevez le cache **[A]** en direction du plafond, en passant avec précaution le tube fileté attaché à l'étrier de montage par le trou central du cache. Ajustez ensuite le troisième écrou hexagonal pour qu'il entre en contact avec la partie inférieure du cache.
8. Tout en maintenant le cache, vissez le bouton de verrouillage **[B]** sur les filetages dépassant du trou central du cache. Serrez pour fixer.
9. Installez les ampoules recommandées (non fournies).
10. Soulevez délicatement le verre **[H]** au niveau du cache installé. Tout en poussant doucement le verre contre le cache, faites tourner le verre dans le sens des aiguilles d'une montre jusqu'à ce qu'il soit bien logé dans le cache.

## DIAGRAMA DE ACCESORIOS



## LISTA DE PARTES

|                               |   |   |
|-------------------------------|---|---|
| <b>[A]</b> Cubierta           | <b>[D]</b> Abrazadera de Montaje            | <b>[F]</b> Tornillo de Montaje de la Abrazadera |
| <b>[B]</b> Perilla de Bloqueo | <b>[E]</b> Caja de Salida (no suministrada) | <b>[G]</b> Tubo Roscado                         |
| <b>[C]</b> Tuerca Hexagonal   |   | <b>[H]</b> Vidrio                               |

## PRECAUCIONES

**PRECAUCIÓN – RIESGO DE DESCARGA ELÉCTRICA:** Desconecte la electricidad en el panel principal del interruptor automático o caja principal de fusibles antes de comenzar y durante la instalación.

### ADVERTENCIA:

1. Este accesorio está destinado a la instalación de acuerdo con el National Electrical Code (NEC) y todas las especificaciones del código local. Si no está familiarizado con los requisitos del código, la instalación se recomienda un electricista certificado. No cumplir con estos códigos e instrucciones puede resultar en lesiones graves y/ o en daños a la propiedad y anulará la garantía.

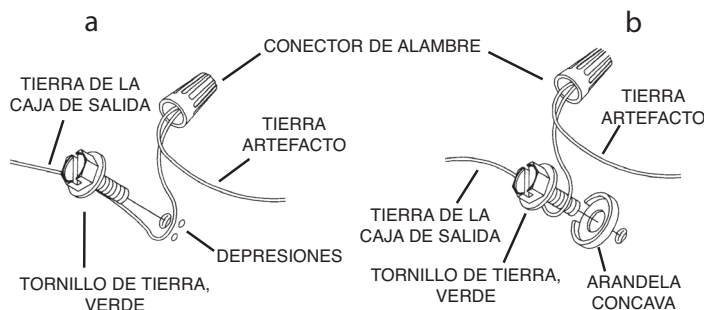
### LIMPIEZA:

- Asegúrese siempre de que la corriente eléctrica esté apagada antes de limpiar.
- Debe usarse solamente un paño húmedo y suave. Productos de limpieza abrasivos pueden dañar el acabado.

## INSTRUCCIONES DE INSTALACIÓN

1. Tome el tubo roscado **[G]** de la bolsa de piezas y enrosque una tuerca hexagonal **[C]** como se muestra.
2. Enrosque el tubo roscado en la abrazadera de montaje **[D]** hasta que la tuerca hexagonal impida que el tubo roscado siga enroscándose.  
**NOTA:** La abrazadera de montaje debe colocarse con la rosca extruida hacia la caja de salida **[E]**.
3. Enrosque la segunda tuerca hexagonal en el extremo del tubo roscado que sobresale de la parte posterior de la abrazadera de montaje. La tuerca hexagonal debe enroscarse en el tubo roscado hasta que la abrazadera de montaje impida que la tuerca hexagonal siga enroscando.  
**NOTA:** El tubo roscado debe sobresalir de la parte posterior de la abrazadera de montaje lo suficiente como para que la segunda tuerca hexagonal encaje completamente. Si es necesario, ajuste la posición de la primera tuerca hexagonal en el tubo roscado para asegurar el encaje completo de la segunda tuerca hexagonal.
4. Enrosque la tercera tuerca hexagonal en el tubo roscado aproximadamente 1/2 pulgada (12,7 mm) como se muestra.
5. Fije la abrazadera de montaje a la caja de salida utilizando los tornillos de montaje de la abrazadera **[F]**. La abrazadera de montaje puede ajustarse para adaptarse a la posición del artefacto.
6. Instrucciones de conexión a tierra solamente para los Estados Unidos. (Vea la ilustración a o b).
  - a. En las lámparas que tienen la abrazadera de montaje con un agujero y dos hoyuelos realizados, enrollar el alambre a tierra de la caja de salida alrededor del tornillo verde y pasarlo por el agujero.
  - b. En las lámparas con una arandela acopada, fijar el alambre a tierra de la caja de salida del ajo de la arandela acuada y tornillo verde, y pasar por a abrazadera de montaje.

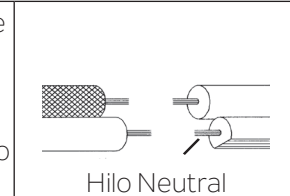
Si la lámpara viene con alambre a tierra, conectar el alambre a tierra de la lámpara al alambre a tierra de la caja de salida con un conector de alambres después de seguir los pasos anteriores. Nunca conectar el alambre a tierra a los alambres eléctricos negro o blanco.



7. Haga las conexiones de los alambres. La tabla de referencia de abajo indica las conexiones correctas y los alambres correspondientes.

| Conectar el alambre de suministro negro o rojo al            | Conectar el alambre de suministro blanco al                  |
|--|--|
| Negro  | Blanco   |
| *Cordon paralelo (redondo y liso)                            | *Cordon paralelo (cuadrado y estriado)                       |
| Claro, marrón, amarillo o negro sin hebra identificadora     | Claro, marrón, amarillo o negro con hebra identificadora     |
| Alambre aislado (diferente del verde) con conductor de cobre | Alambre aislado (diferente del verde) con conductor de plata |

\*Nota: Cuando se utiliza alambre paralelo (SPT 1 y SPT 2). El alambre neutro es de forma cuadrada o estriada y el otro alambre será de forma redonda o lisa. (Vea la ilustración).



8. Suba la cubierta **[A]** al techo, pasando con cuidado el tubo roscado unido a la abrazadera de montaje a través del orificio central de la cubierta, y ajuste la tercera tuerca hexagonal de modo que se encuentre con la parte inferior de la cubierta.
9. Mientras mantiene la cubierta en su sitio, enrosque la perilla de bloqueo **[B]** en las roscas que sobresalen a través del orificio en el centro de la cubierta. Apriete para asegurar.
10. Instale los focos recomendados (no suministrados).
11. Suba con cuidado el vidrio **[H]** hasta la cubierta instalada. Mientras empuja suavemente el vidrio contra la cubierta, gire el vidrio en el sentido de las agujas del reloj hasta que el vidrio se quede en su lugar en la cubierta.