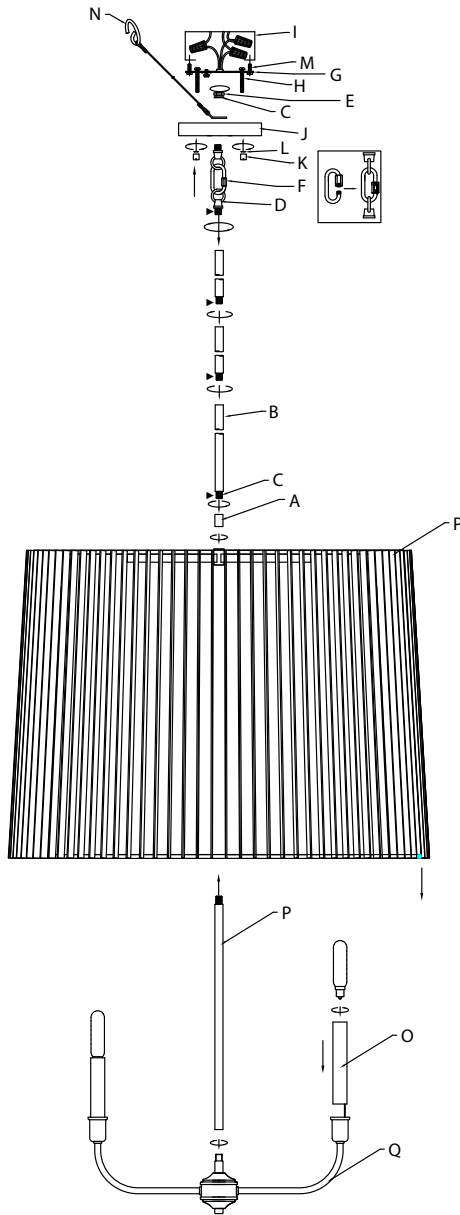


Fixture Diagram



Parts List

- | | | |
|----------------|-----------------|------------------|
| [A] Coupling | Strap | Screws |
| [B] Stem | [H] Mounting | [N] Safety Cable |
| [C] Short | Screws | [O] Candle |
| Threaded | [I] Outlet Box | Covers |
| Tubes | [J] Canopy | [P] Center rod |
| [D] First Loop | [K] Knobs | [Q] Main Body |
| [E] Hexnut | [L] Lockwashers | [R] Shade |
| [F] Chain Link | [M] Strap | |
| [G] Mounting | Mounting | |

Cautions

CAUTION – RISK OF SHOCK –
Disconnect Power at the main circuit breaker panel or main fusebox before starting and during the installation.

WARNING:
This fixture is intended for installation in accordance with the National Electrical Code (NEC) and all local code specifications. If you are not familiar with code requirements, installation by a certified electrician is recommended.

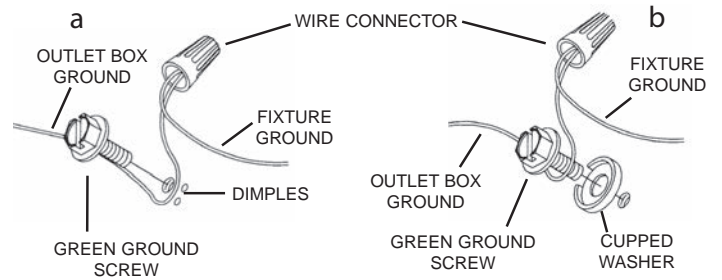
Installation Instructions

- Slide candle covers [O] down over the sockets.
- Rotate into place the center rod [P] into the main body [Q].
- Route the SPT wire through the center of the shade [R] and lower down onto the installed center rod.
- Route the SPT wire through the coupler [A] and screw into place on top of the shade to secure into place.
- Pass fixture wire from the coupler [A] on top of fixture through a stem [B] and screw stem into coupling. NOTE: Thread locking compound must be applied to all stem threads as noted with symbol (▶) to prevent accidental rotation of fixture during cleaning, relamping, etc.
- Pass fixture wire through desired amount of stems and

Installation Instructions (continued)

- screw stems together using supplied short threaded tubes [C].
- Pass fixture wire from last stem through first loop [D]. Thread first loop onto end of last stem.
- Pass fixture wire through second loop and through hole in canopy.
- Slip loop of safety cable [N] over end of threaded pipe protruding from inside of canopy. Pass fixture wire through lockwasher. Place lockwasher onto end of threaded pipe protruding from inside canopy. Pass fixture wire through hexnut. Thread hexnut onto end of threaded pipe.
- (If second loop is already attached to canopy, proceed to next step). Pass threaded pipe at end of second loop through hole in canopy. Thread lockwasher onto threaded pipe protruding from inside canopy. Pass fixture wire through hole in hexnut and thread hexnut [E] onto end of threaded pipe.
- Attach chain link [F] to small loop at end of stem and to loop on canopy.
- Find the appropriate threaded holes on mounting strap [G]. Assemble mounting screws [H] into threaded holes.
- Attach mounting strap to outlet box [I] using the strap mounting screws [M]. The mounting strap can be adjusted to suit position of fixture.
- Grounding instructions: (See Illus. a or b).
 - On fixtures where mounting strap is provided with a hole and two raised dimples, wrap ground wire from outlet box around green ground screw, and thread into hole.
 - On fixtures where a cupped washer is provided, attach ground wire from outlet box under cupped washer and green ground screw, then thread into mounting strap.

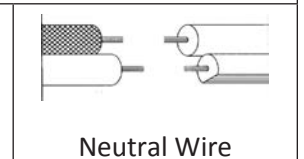
If fixture is provided with ground wire, connect fixture ground wire to outlet box ground wire with wire connector (not provided.) after following the above steps. Never connect ground wire to black or white power supply wires.



- Make wire connection. Reference chart below for correct connections and wire accordingly.

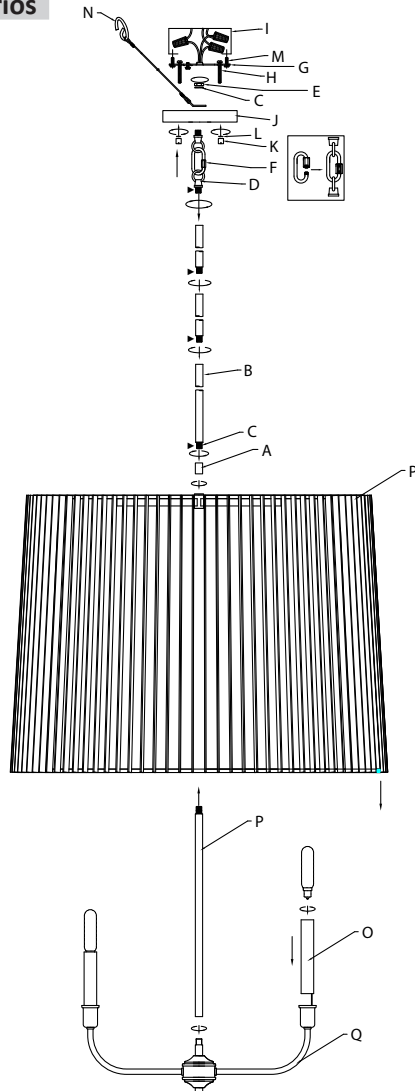
Connect Black or Red Supply Wire to:	Connect White Supply Wire to:
Black	White
*Parallel cord (round & smooth)	*Parallel cord (square & ridged)
Clear, Brown, Gold or Black without Tracer	Clear, Brown, Gold or Black with Tracer
Insulated wire (other than green) with copper conductor	Insulated wire (other than green) with silver conductor

*Note: When parallel wire (SPT 1 & SPT 2) are used. The neutral wire is square shaped or ridged and the other wire will be round in shape or smooth (see illus.)



- Push fixture to ceiling, carefully passing mounting screws through holes in canopy [J]. NOTE: Be certain wires do not get pinched between canopy and ceiling.
- Use knobs [K] and lockwashers [L] to secure canopy. Tighten to secure.
- Insert recommended bulb(s). (Not supplied)

Diagrama de Accesorios



Lista de Partes

[A] Acoplamiento	Montaje	correa
[B] Vástago	[H] Tornillos de Montaje	[N] Del cable de seguridad
[C] Tubos Roscados Cortos	[I] Caja de Salida	[O] Las velas
[D] Primer Bucle	[J] Cubierta	[P] Varilla central
[E] Tuerca hexagonal	[K] Perillas	[Q] El cuerpo principal
[F] Cadena	[L] Arandelas de Seguridad	[R] El centro de la pantalla
[G] Correa de	[M] Tornillos de montaje de la	

Precauciones

PRECAUCIÓN – RIESGO DE DESCARGA ELÉCTRICA – Desconecte la electricidad en el panel principal del interruptor automático o caja principal de fusibles antes de comenzar y durante la instalación.

ADVERTENCIA:

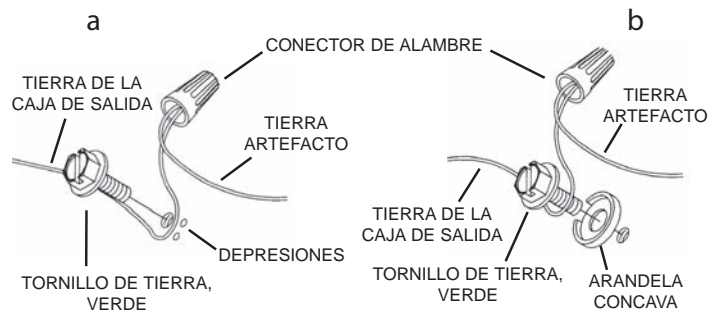
Este accesorio está destinado a la instalación de acuerdo con el National Electrical Code (NEC) y todas las especificaciones del código local. Si no está familiarizado con los requisitos del código, la instalación se recomienda un electricista certificado.

Instrucciones de Instalación

- Deslice las cubiertas de las velas **[O]** hacia abajo sobre los enchufes.
- Gire en su lugar la varilla central **[P]** en el cuerpo principal **[Q]**.
- Pase el cable SPT por el centro de la pantalla **[R]** y baje hacia abajo sobre la barra central instalada.
- Pase el cable SPT a través del acoplador **[M]** y atornille en su lugar en la parte superior de la pantalla para asegurarlo en su lugar.
- Pase el cable de fijación del acoplamiento **[A]** en la parte superior del aparato a través del vástago **[B]** y enrosque el vástago en el acoplamiento. **NOTA:** El compuesto de bloqueo de rosca debe aplicarse a todas las roscas del vástago como se indica con el símbolo de flecha para evitar la rotación accidental del aparato durante la limpieza, el relamping, etc.
- Pase el cable de fijación a través de la cantidad deseada de vástagos y atornille los vástagos juntos usando tubos roscados cortos suministrados **[C]**.
- Pase el cable de fijación del último vástago a través del primer bucle **[D]**. Enhebre el primer bucle en el extremo del último tallo.
- Pasar el cable de fijación a través del segundo bucle y atravesar el orificio en el dosel.

- Lazo de deslizamiento del cable de seguridad **[N]** sobre el extremo del tubo roscado que sobresale del interior de la cubierta. Pase el cable del accesorio a través de la arandela de seguridad. Coloque la arandela de seguridad en el extremo del tubo roscado que sobresale del interior del toldo. Pase el cable del accesorio a través de la tuerca hexagonal. Enrosque la tuerca hexagonal en el extremo del tubo roscado.
- (Si el segundo bucle ya está conectado al dosel, continúe con el siguiente paso). Pase el tubo roscado al final del segundo bucle a través del orificio en el dosel. Enrosque la arandela de seguridad en el tubo roscado que sobresale de la cubierta interior. Pase el cable de la instalación a través del agujero en la tuerca hexagonal **[E]** y enrosque la tuerca hexagonal en el extremo de la tubería roscada.
- Fije el eslabón de la cadena **[F]** al pequeño lazo en el extremo del vástago y al bucle en el dosel.
- Encuentre los orificios roscados adecuados en la correa de montaje **[G]**. Montar los tornillos de montaje **[H]** en los orificios roscados..
- Fije la correa de montaje a la caja de salida **[I]** con los tornillos de montaje de la correa **[M]**. La correa de montaje se puede ajustar para adaptarse a la posición del aparato.
- Instrucciones de conexión a tierra solamente para los Estados Unidos. (Vea la ilustración a o b).
 - En las lámparas que tienen el fleje, de montaje con un agujero y dos hoyuelos realizados, enrollar el alambre a tierra de la caja tomacorriente alrededor del tornillo verde y pasarlo por el agujero.
 - En las lámparas con una arandela acopada, fijar el alambre a tierra de la caja tomacorriente del ajo de la arandela acuada y tornillo verde, y pasar por el fleje de montaje.

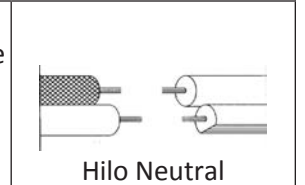
Si la lámpara viene con alambre a tierra, conectar el alambre a tierra de la lámpara al alambre a tierra de la caja tomacorriente con un conector de alambres (no incluido) después de seguir los pasos anteriores. Nunca conectar el alambra a tierra a los alambres eléctricos negro o blanco.



- Haga las conexiones de los alambres. La tabla de referencia de abajo indica las conexiones correctas y los alambres correspondientes.

Conectar el alambre de suministro negro o rojo al	Conectar el alambre de suministro blanco al
Negro	Blanco
*Cordon paralelo (redondo y liso)	*Cordon paralelo (cuadrado y estriado)
Claro, marrón, amarillo o negro sin hebra identificadora	Claro, marrón, amarillo o negro con hebra identificadora
Alambre aislado (diferente del verde) con conductor de cobre	Alambre aislado (diferente del verde) con conductor de plata

*Nota: Cuando se utiliza alambre paralelo (SPT 1 y SPT 2). El alambre neutro es de forma cuadrada o estriado y el otro alambre será de forma redonda o lisa. (Vea la ilustración).



- Empuje la fijación al techo, pasando cuidadosamente los tornillos de montaje a través de los orificios de la cubierta **[J]**. **NOTA:** Asegúrese de que los cables no queden atrapados entre el techo y el techo..
- Utilice las perillas **[K]** y las arandelas de seguridad **[L]** para asegurar el dosel. Apriete para asegurar.
- Inserte las bombillas recomendadas. (No incluido)