

Kichler Design Pro LED Under Rail Fixture Installation Instructions

P/N: 15735AZT/BBR/CO, 15736AZT/BBR/CO, 15755AZT/BBR/CO

Dev. No: CP300349AZT/BBR/CO, CP300350AZT/BBR/CO, CP300351AZT/BBR/CO

READ ALL INSTRUCTIONS CAREFULLY BEFORE BEGINNING INSTALLATION KEEP THESE INSTRUCTIONS

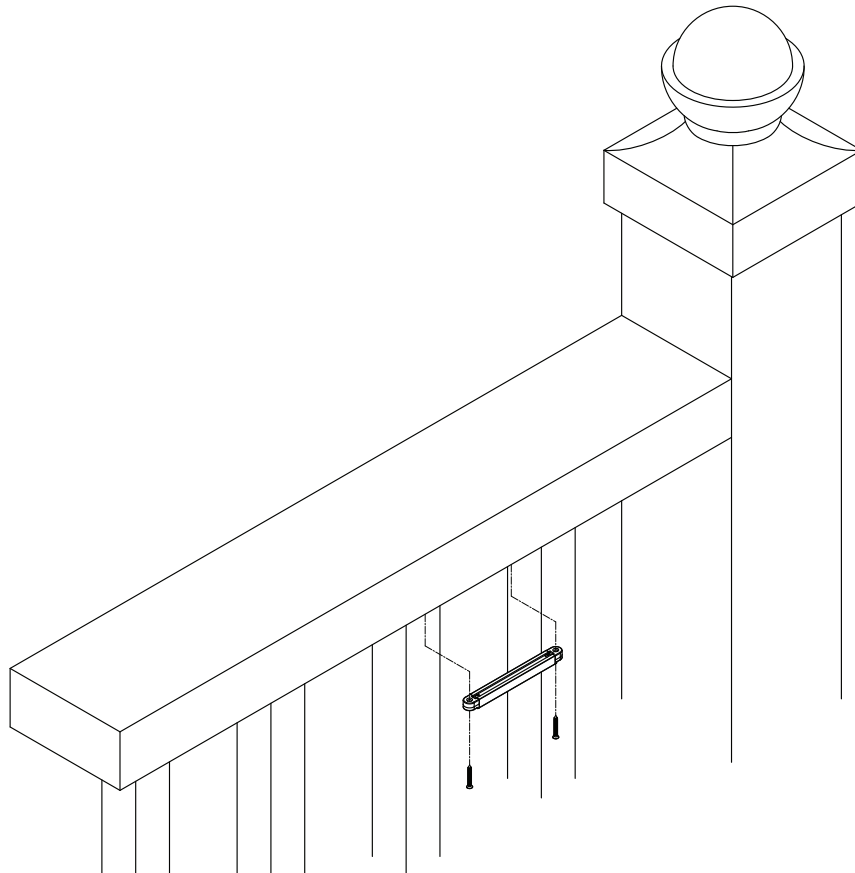
This fixture is intended for installation in accordance with the National Electric Code (NEC) and Local code specifications. Failure to adhere to these codes and instructions may result in serious injury and/or property damage and will void the warranty.

- 1) **WARNING:** This fixture is not to be installed within 10 feet (3M) of a pool, spa, or fountain.
- 2) This fixture is to be used only with a power unit (transformer) rated a maximum of 300 W (25 AMPS) 15 volts.
- 3) The 18AWG fixture wire is not intended for direct burial.
- 4) Direct burial rated wire is to be buried a minimum of 6" (152mm) beneath the surface of the ground. NOTE: If additional Direct Burial wire is needed, contact your local Kichler® landscape distributor.
 - 8 GA wire can be purchased in length of 250' (76 M), 15503-BK.
 - 10 GA wire can be purchased in length of 250' (76 M), 15504-BK.
 - 12 GA wire can be purchased in lengths of 100' (30 M), 15501-BK; 250' (76 M), 15502-BK; 500' (152M), 15505-BK; and 1000' (304 M), 15506-BK.
- 5) DO NOT INSTALL under stairs where the tread overhangs the riser less than ¾" [19 mm]
- 6) Wiring connections must be made with approved/listed wire connection device(s) suitable for the application. Do not exceed manufacturers' wiring combination specifications for size and quantity of conductors.

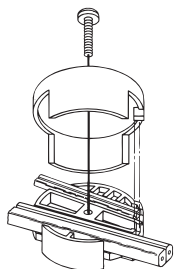
INSTALLATION OF 15735, 15736, or 15755, IN RAILING, DECK OVER-HANG OR STAIR (SEE FIG. A)

- 1) Turn off power.
- 2) Determine the desired location for the fixture. If using 15717, 15718 or 15719 accessory, please refer to accessory instruction sheet.
- 3) If desired, a wireway hole can be drilled through the decking fascia or other surface adjacent to the mounting surface.
 - a. Hold the fixture in the desired mounting location. Mark the location where the wire exits the fixture.
 - b. Drill hole through surface. (suggested ¼" [6.5 mm] hole)
 - c. Thread the wire through the hole.
- 4) Install fixture using #8 wood screws (provided). If screws are difficult to install, mark holes and drill 1/8" pilot holes.
NOTE: DO NOT OVER TIGHTEN SCREWS.
- 5) Connect fixture wires to main low voltage supply cable using the connector(s) provided.

FIG. A



QUIC DISC™ WIRING INSTRUCTIONS



Turn off power.

The full length of the 18 GA fixture wire may be used to connect with the 10 GA or 12 GA cable provided the following conditions are met:

- Wiring is to be protected by routing close to the fixture or accessory or secured to a building structure such as house or deck.
- 18 GA fixture wiring is to be cut off so that it is attached to the connector within 6 inches of the fixture or building structure.
- If it is necessary to make the connections underground, then no more than 6 inches of the 18 GA fixture wire is to be buried.

The Quic Disc™ connector is designed to install one fixture and accommodates one 18 GA fixture wire and one 10 GA or one 12 GA supply wire.

Place the 10 gauge supply wire across the area marked 10 GA on Quic Disc™ or place the 12 gauge supply wire across the area marked 12 GA on Quic Disc™.

Place the 18 gauge fixture wire across the area marked 18 GA on the Quic Disc™. After the wires are in place, connect the top of the Quic Disc™ to the base with supplied screw, making sure that the wires remain flat in the bottom portion of the Quic Disc™, and the screw is tightened all the way down.

The copper contacts will automatically pierce the wires' insulation. Excess 18 GA fixture wire that sticks out the end of the Quic Disc™ is to be cut off. Make no other wiring connections to the 18 GA fixture wire.

WARRANTY

WE WARRANT THE LANDSCAPE PRODUCTS FEATURED IN OUR LANDSCAPE LIGHTING CATALOG (WITH THE EXCEPTION OF LIGHT BULBS) FOR FIVE YEARS AGAINST DEFECTS IN MATERIALS AND WORKMANSHIP IF IT WAS PROPERLY INSTALLED AND FAILED UNDER NORMAL OPERATING CONDITIONS, PROVIDED IT IS RETURNED TO THE POINT OF PURCHASE, WHERE IT WILL BE REPAIRED OR, AS IT MAY BE DETERMINED, TO REPLACE THE LANDSCAPE PRODUCT OR PARTS USED ON THAT PRODUCT.

Kichler Design Pro LED

Instrucciones de instalación del artefacto debajo del riel.

P/N: 15735AZT/BBR/CO, 15736AZT/BBR/CO, 15755AZT/BBR/CO
Dev. No: CP300349AZT/BBR/CO, CP300350AZT/BBR/CO, CP300351AZT/BBR/CO

LEA TODAS LAS INSTRUCCIONES CUIDADOSAMENTE ANTES DE COMENZAR LA INSTALACIÓN. GUARDE ESTAS INSTRUCCIONES

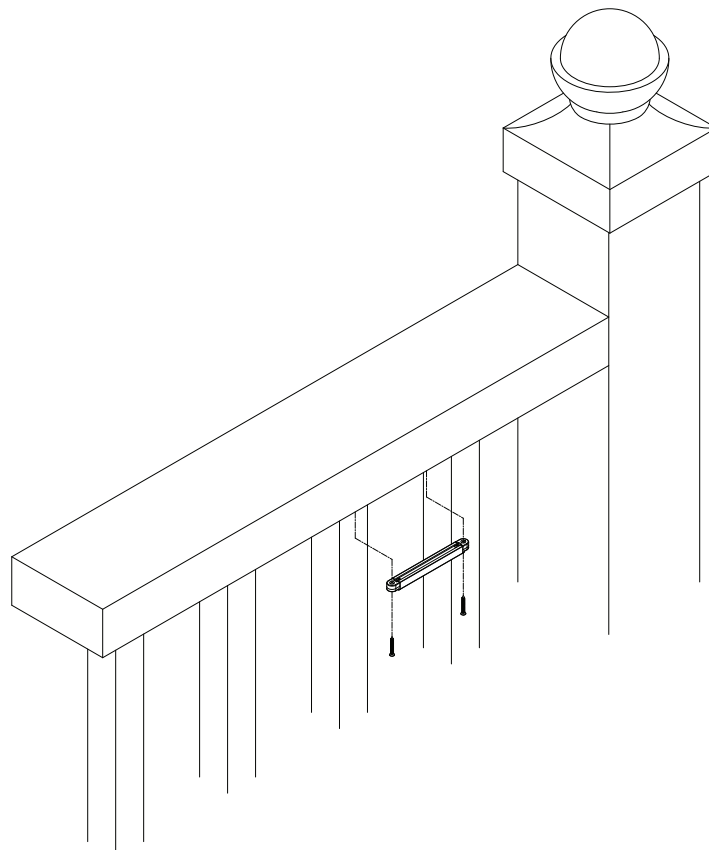
Este artefacto está diseñado para ser instalado de acuerdo con las especificaciones del Código Eléctrico Nacional (NEC) y del código local. La falla de cumplir con estos códigos e instrucciones puede resultar en lesiones serias y / o daños a la propiedad y anulará la garantía.

- 1) **ADVERTENCIA:** Este artefacto no se debe instalar a menos de 10 pies (3 m.) de una piscina (alberca), manantial de agua mineral o fuente.
- 2) Este artefacto se debe usar solamente con una unidad de potencia (transformador) con capacidad nominal máxima de 300 W (25 amperios) 15 voltios.
- 3) El alambre calibre 18AWG se entiende que no es para soterrado directo.
- 4) El alambre de capacidad nominal para soterrado directo se debe enterrar un mínimo de 6" (152 mm.) debajo de la superficie del terreno. **NOTA:** Si se necesita alambre de soterrado directo adicional, comuníquese con el distribuidor ornamental local de Kichler®.
 - Alambre calibre 8 GA se puede obtener en longitudes de 250' (76 m.), 15503-BK.
 - Alambre calibre 10 GA se puede obtener en longitudes de 250' (76m.), 15504-BK.
 - Alambre calibre 12 GA se puede obtener en longitudes de 100' (30 m.), 15501-BK; 250' (76 m.), 15502-BK; 500' (152 m.), 15505-BK; y 1000' (304 m.), 15506-BK.
- 5) NO INSTALE debajo de escaleras donde los peldaños sobresalen de la contrahuella menos de ¾" [19 mm.]
- 6) Las conexiones de alambres se deben hacer con los dispositivos de conexión de alambre aprobado(s) / listado(s) adecuados para su aplicación. No exceda las especificaciones de combinación de alambres del fabricante en cuanto al tamaño y cantidad de conductores.

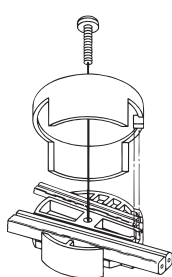
INSTALACIÓN DEL ARTEFACTO 15735, 15736, ó 15755, EN BARANDILLAS, SALIENTES DE CUBIERTAS O ESCALERAS. (VEA LA FIG. A)

- 1) Apague la alimentación eléctrica.
- 2) Determine el lugar deseado donde se usará el artefacto. Si usa un accesorio 15717, 15718 ó 15719, por favor refiérase a la hoja de instrucción de accesorios.
- 3) Si desea, se puede perforar un canal de alambre a través de la faja de la cubierta o de otra superficie adyacente a la superficie de montaje.
 - a. Sostenga el artefacto en el lugar de montaje deseado. Marque el lugar donde el alambre sale del artefacto.
 - b. Perfore el agujero a través de la superficie (se sugiere un agujero de ¼" [6.5 mm.])
 - c. Pase el alambre a través del agujero.
- 4) Instale el artefacto usando los tornillos para madera #8 (que se proveen). Si tiene dificultad de instalar los tornillos, marque los agujeros y perfore agujeros piloto de 1/8".
NOTA: NO APRIETE EXCESIVAMENTE LOS TORNILLOS.
- 5) Conecte los alambres del artefacto al cable de alimentación eléctrica de baja tensión usando los conectores que se proveen.

FIG. A



INSTRUCCIONES DE ALAMBRADO DE QUIC DISC™



Apague la alimentación de energía.

El largo total del alambre calibre 18 del artefacto se puede utilizar para conectar con un cable calibre 10 ó 12, con tal que se cumplan las condiciones siguientes:

- El alambrado se debe proteger encaminando cerca al artefacto o accesorio o asegurado a la estructura de un edificio, tal como una casa o cubierta.
- El alambrado calibre 18 del artefacto debe cortarse de manera que se una al conector dentro de las 6 pulgadas del artefacto o de la estructura del edificio.
- Si fuere necesario hacer las conexiones bajo tierra, como máximo 6 pulgadas del alambre calibre 18 del artefacto se debe enterrar.

El conector Quic Disc™ está diseñado para instalar un artefacto y acomodar un alambre de artefacto de calibre 18 y otro de calibre 10, o bien un alambre de alimentación de calibre 12.

Coloque el alambre de alimentación calibre 10 a través del área marcada calibre 10 en el Quic Disc™ o ponga el alambre de alimentación calibre 12 a través del área marcada calibre 12 en el Quic Disc™.

Ponga el alambre calibre 18 del artefacto a través del área marcada calibre 18 en el Quic Disc™.

Después que los alambres estén en su lugar, conecte el tope del Quic Disc™ a la base con el tornillo que se provee, asegurándose de que los alambres permanezcan en la porción inferior del Quic Disc™, y el tornillo esté todo apretado hacia abajo.

Los contactos automáticamente perforarán la aislación de los alambres. El exceso de alambre calibre 18 del artefacto que sobresale del extremo Quic Disc™ debe cortarse.

No haga otras conexiones de cableado al alambre del artefacto de calibre 18.

GARANTIA

NOSOTROS GARANTIZAMOS POR CINCO AÑOS LOS PRODUCTOS PANORAMICOS QUE OFRECEMOS EN NUESTRO CATALOGO DE ILUMINACION PANORAMICA (CON EXCEPCION DE LAS BOMBILLAS), QUE ESTAN EXENTOS DE DEFECTOS DE MATERIALES Y MANO DE OBRA, SI SE INSTALARON CORRECTAMENTE Y FALLARON EN CONDICIONES DE OPERACION NORMAL, SIEMPRE QUE SE DEVUELVAN AL LUGAR DE COMPRA, DONDE SERAN REPARADOS O, SEGUN PUEDA DETERMINARSE, SERAN CAMBIADOS LOS PRODUCTOS PANORAMICOS O LAS PIEZAS UTILIZADAS EN ESE PRODUCTO.