

## 32003796-001 Cover Plate

### INSTALLATION INSTRUCTIONS

### APPLICATION

The 32003796-001 Cover Plate is used to cover marks left on the wall by the old thermostat. It can be used with the VisionPRO™ TH8000 Series Thermostats.

### Installation

#### When Installing this Product...

1. Read these instructions carefully.
2. Installer must be a trained, experienced service technician.



### CAUTION

**Electrical Hazard.**  
**Can cause electrical shock or equipment damage.**  
Disconnect power supply before starting installation.

### Mounting

The Cover Plate can be mounted on the wall when mounting with a TH8000 Series Thermostat. See Fig. 1 for dimensions.

1. Use Cover Plate to mark and drill holes; install anchors, if necessary.
2. Pull wire through Cover Plate and thermostat wallplate wiring opening.
3. Align Cover Plate and thermostat wallplate with the holes. Insert the screws included with the thermostat; then level and tighten the screws. See Fig. 2.

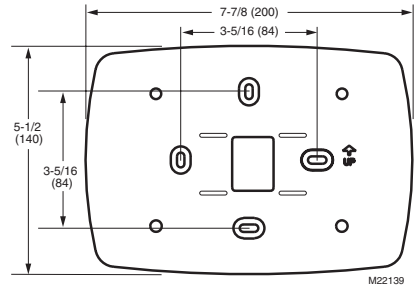
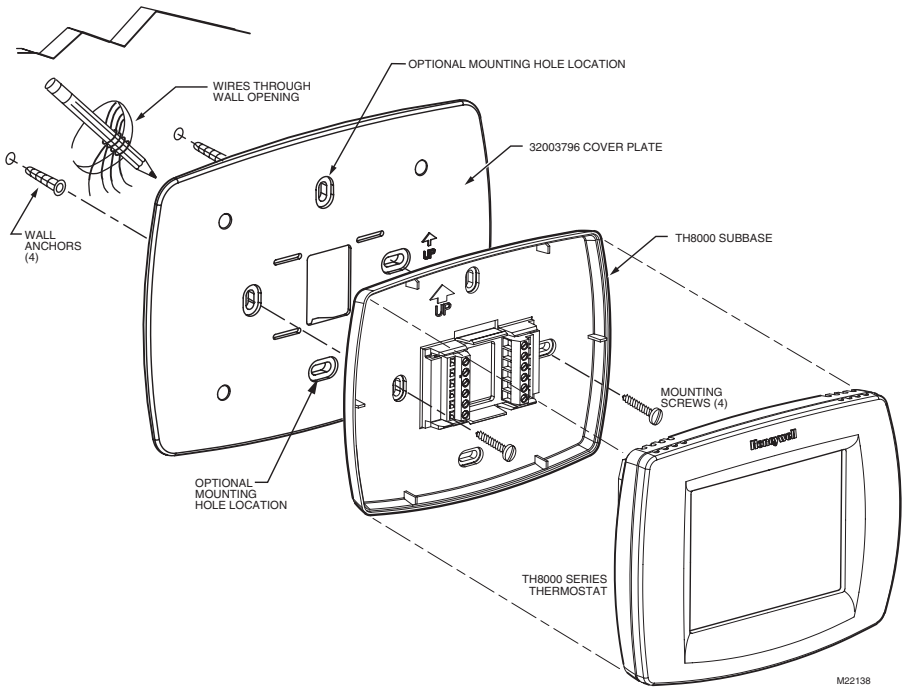


Fig. 1. 32003796-001 Cover Plate dimensions.





**Fig. 2. Attaching TH8000 Series Thermostat, Subbase and 32003796 Cover Plate to the wall.**

## Plaque de recouvrement 32003796-001

### NOTICE D'INSTALLATION

### APPLICATION

La plaque de recouvrement 32003796-001 sert à camoufler les marques laissées sur le mur par l'ancien thermostat. Elle peut être utilisée avec les thermostats VisionPRO<sup>MC</sup> TH8000.

### Installation

#### Avant d'installer ce produit...

1. Lire attentivement les instructions.
2. L'installateur doit être un technicien d'expérience ayant reçu la formation pertinente.



### CAUTION

**Risque de choc électrique.**  
**Peut provoquer des chocs électriques ou endommager le matériel.**  
Couper l'alimentation électrique avant d'effectuer le raccordement.

### Montage

La plaque de recouvrement peut être installée sur le mur lors de l'installation d'un thermostat TH8000. Voir la Fig. 1 pour connaître l'encombrement.

1. Utiliser la plaque de recouvrement pour marquer les ouvertures, puis percer les ouvertures; poser des chevilles d'ancrage au besoin.
2. Faire passer les fils à travers la plaque de recouvrement et par l'ouverture de la plaque murale du thermostat prévue à cet effet.
3. Faire correspondre les ouvertures de la plaque de recouvrement avec celle de la plaque de montage du thermostat. Insérer les vis comprises avec le thermostat; mettre de niveau et resserrer les vis. Voir la Fig. 2.

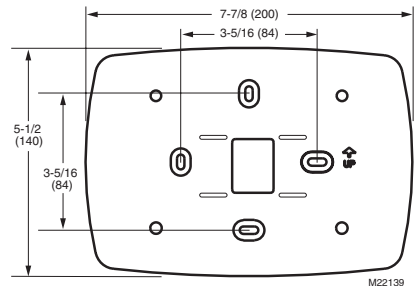


Fig. 1. Encombrement de la plaque de recouvrement  
32003796-001.



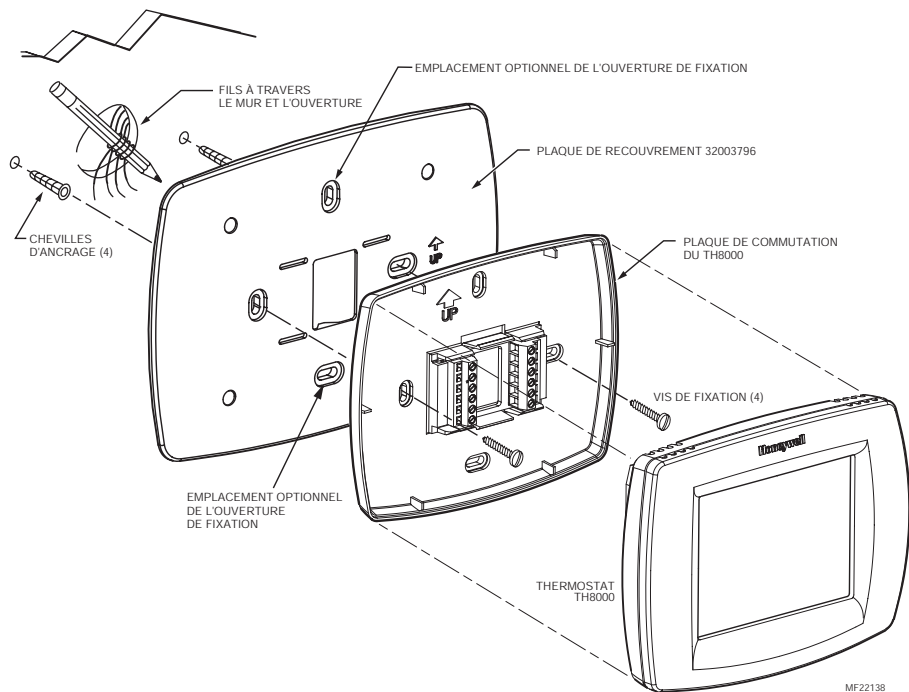


Fig. 2. Installation au mur d'un thermostat TH8000, d'une plaque de commutation et d'une plaque de recouvrement 32003796.

## 32003796-001 Placa

### INSTRUCCIONES DE INSTALACIÓN

### APLICACIÓN

La placa 32003796-001 se utiliza para cubrir las marcas dejadas en la pared por el termostato antiguo. Se puede usar con los termostatos VisionPRO™ Serie TH8000.

### Instalación

Cuando instale este producto...

1. Lea detenidamente estas instrucciones.
2. El instalador debe ser un técnico de servicio capacitado y experimentado.



### PRECAUCIÓN

**Peligro eléctrico.**  
**Puede provocar descargas eléctricas o daños al equipo.**  
Desconecte la fuente de alimentación antes de comenzar con la instalación.

### Montaje

La placa se puede montar en la pared cuando monte un Termostato Serie TH8000. Vea las dimensiones en la figura 1.

1. Si es necesario, utilice la placa para marcar y perforar los orificios e instalar las anclas/taquetes.
2. Tire del cable a través de la placa y la abertura para cableado en la placa de pared del termostato.
3. Alinee la placa y la placa de pared del termostato con los orificios. Inserte los tornillos incluidos con el termostato; posteriormente, nivele y apriete los tornillos. Vea la figura 2.

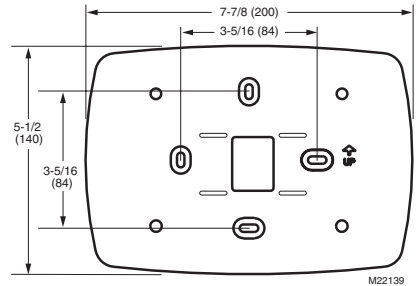


Figura 1. Dimensiones de la placa 32003796-001.



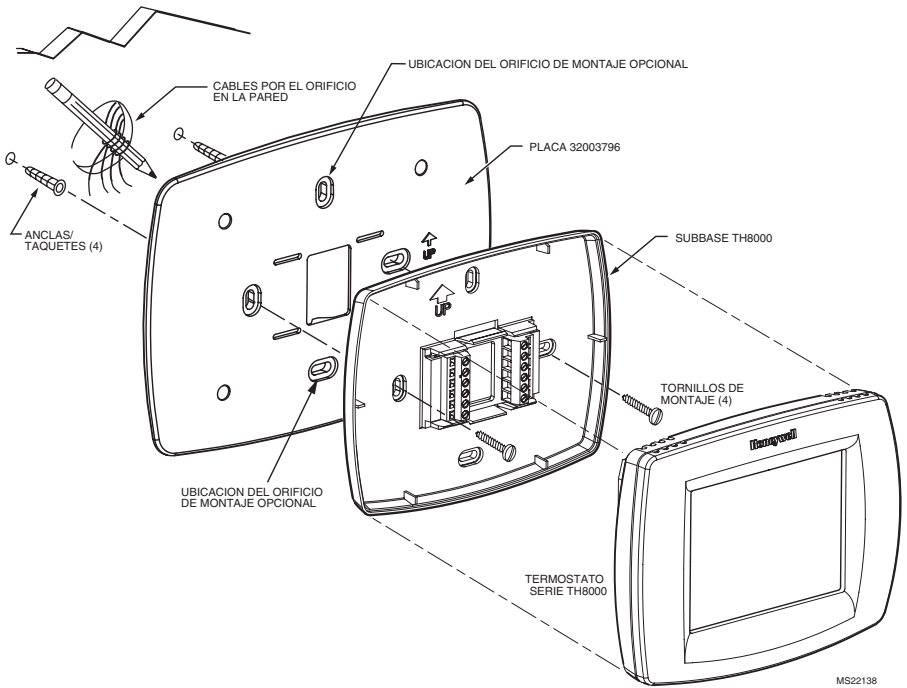


Figura 2. Cómo fijar el termostato Serie TH8000, la subbase y la placa 32003796 a la pared.



# Honeywell

**Automation and Control Solutions**

**Solutions de régulation et d'automatisation**

**Automatización y control desenlace**

Honeywell International Inc.	Honeywell Limited—Honeywell Limitée
1985 Douglas Drive North	35 Dynamic Drive
Golden Valley, MN 55422	Scarborough, Ontario
	M1V 4Z9



Printed in U.S.A. on recycled paper containing at least 10% post-consumer paper fibers.

Imprimé aux États-Unis sur du papier recyclé contenant au moins 10 % de fibres post-consommation.

Impreso en EE.UU. en papel reciclado que contiene por lo menos 10% de fibras de papel de postconsumo.