

## T822K, T822L, T834N, T834L, T827K, and T8034N Range Stops

### INSTALLATION INSTRUCTIONS

#### APPLICATION

Use the 50019661-001 range stops with the T822K, T822L, T834N, T834L, T27K, and T8034N thermostats to limit the minimum and maximum temperature settings.

The 50019661-001 consists of a range stop plate, two range stop adjustment screws (#2-56 x 7/32 Phillips pan head screws), and an upper range stop screw (#4-40 x 5/16 Phillips pan head screw). See Fig. 1.

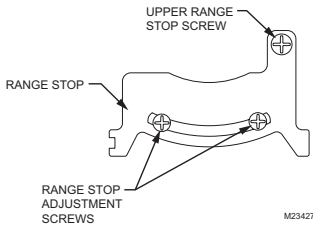


Fig. 1. Range stop and screws.

#### INSTALLATION

- Center the temperature adjustment lever at the middle of the desired upper and lower temperature range.
- Remove the front cover.
- Insert slot of range stop under tab on left range stop support. See Fig. 2.
- Position right side of range stop against right range stop support. See Fig. 2.
- Insert and tighten upper range stop screw into upper range stop support

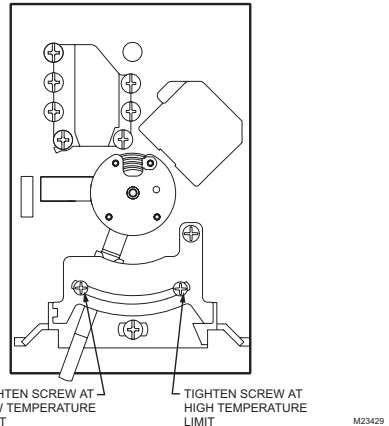


Fig. 3. Aligning range stop with thermostat.

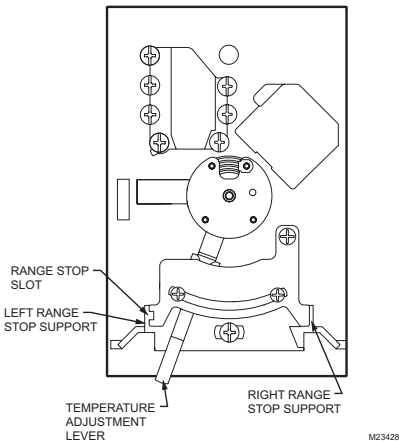


Fig. 2. Thermostat with front cover removed.

- Loosen range stop adjustment screws. Position screws against temperature adjustment lever.
- Temporarily replace front cover.
- Move the temperature adjustment lever to the desired high temperature limit.
- Move the temperature adjustment lever to the desired low temperature limit.
- Remove front cover.
- Tighten range stop adjustment screws. See Fig. 3.
- Install front cover. Set desired temperature setting.



## Butées de réglage T822K, T822L, T834N, T834L, T827K, et T8034N

NOTICE D'INSTALLATION

### APPLICATION

Les butées de réglage 50019661-001 sont utilisées avec les thermostats T822K, T822L, T834N, T834L, T827K, et T8034N pour limiter les points de consigne de température maximum et minimum.

L'article 50019661-001 est composé d'une plaque de butées de réglage, deux vis de réglage de la gamme (vis à tête cylindrique bombée Phillips no 2-56 x 7/32), et une vis fixation de la plaque de butée de réglage (vis à tête cylindrique bombée Phillips no 4-40 x 5/16). Voir la Fig. 1.

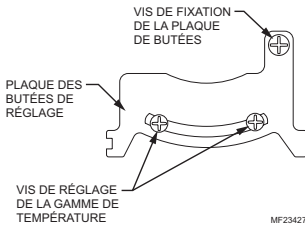


Fig. 1. Plaque de butées de réglage et vis.

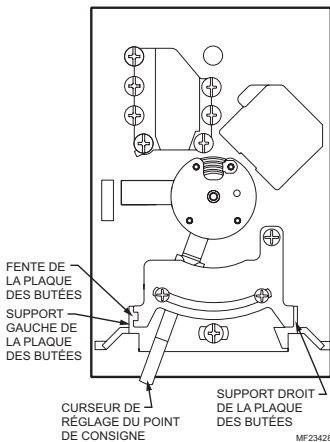


Fig. 2. Thermostat sans son couvercle.

### INSTALLATION

1. Placer le curseur de réglage de la température au centre de la gamme de température voulue.
2. Retirer le couvercle.
3. Insérer la fente de la plaque des butées sous la languette du côté gauche du support de plaque des butées. Voir la Fig. 2.
4. Placer le côté droit de la plaque des butées contre le côté droit du support à plaque des butées. Voir la Fig. 2.
5. Insérer et visser la vis de fixation de la plaque dans la languette supérieure de la plaque des butées.

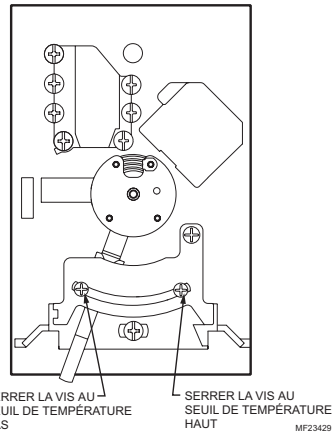


Fig. 3. Positionnement des butées de réglage sur le thermostat.

6. Desserrer les vis de réglage de la gamme de température. Placer les vis contre le curseur de réglage du point de consigne.
7. Remettre le couvercle en place temporairement.
8. Déplacer le curseur de réglage au seuil de température supérieur souhaité.
9. Déplacer le curseur de réglage au seuil de température inférieur souhaité.
10. Retirer le couvercle.
11. Serrer les vis de réglage de la gamme de température. Voir la Fig. 3.
12. Remettre le couvercle en place. Régler le point de consigne.

## Topes para rangos T822K, T822L, T834N, T834L, T827K y T8034N

### INSTRUCCIONES DE INSTALACIÓN

#### APLICACIÓN

Use los topes para rangos 50019661-001 con los termostatos T822K, T822L, T834N, T834L, T827K y T8034N para limitar las configuraciones mínimas y máximas de temperatura.

50019661-001 consiste en una placa de tope para rangos, dos tornillos para ajuste de topes de rangos (tornillos Phillips de cabeza de cazoleta N.º 2 de 56 x 7/32) y un tornillo superior para ajuste de topes de rangos (tornillo Phillips de cabeza de cazoleta N.º 4 de 40 x 5/16). Vea la Fig. 1.

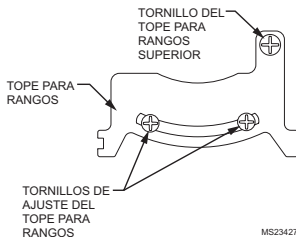


Fig. 1. Tope para rangos y tornillos.

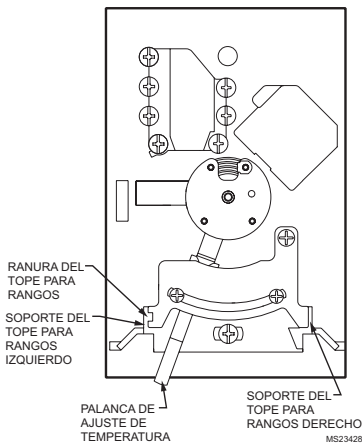


Fig. 2. Termostato con la tapa frontal extraída.

#### INSTALACIÓN

1. Centre la palanca de ajuste de temperatura en la mitad del rango de temperatura superior e inferior que desee.
2. Quite la tapa interior.
3. Inserte la ranura del tope para rangos debajo de la pestaña del soporte del tope para rangos izquierdo. Vea la Fig. 2.
4. Ubique el lado derecho del tope para rangos contra el soporte del tope para rangos derecho. Vea la Fig. 2.
5. Inserte y ajuste el tornillo del tope para rangos superior en el soporte del tope para rangos superior.

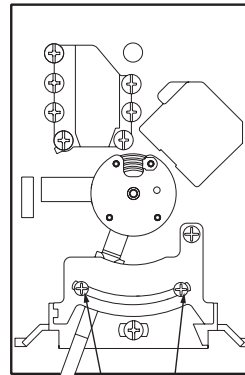


Fig. 3. Alineación del tope para rangos con el termostato.

6. Afloje los tornillos de ajuste del tope para rangos. Ubique los tornillos contra la palanca de ajuste de temperatura.
7. Vuelva a colocar provisoriamente la tapa frontal.
8. Centre la palanca de ajuste de temperatura en la mitad del rango de temperatura superior que desee.
9. Mueva la palanca de ajuste de temperatura en la mitad del rango de temperatura inferior que desee.
10. Quite la tapa frontal.
11. Ajuste los tornillos de ajuste del tope para rangos. Vea la Fig. 3.
12. Instale la tapa frontal. Establezca la configuración de temperatura que desee.

### Automation and Control Solutions

Honeywell International Inc.  
1985 Douglas Drive North  
Golden Valley, MN 55422  
customer.honeywell.com

Honeywell Limited-Honeywell Limitée  
35 Dynamic Drive  
Toronto, Ontario M1V 4Z9

© U.S. Registered Trademark  
© 2006 Honeywell International Inc.



Printed in U.S.A. on recycled  
paper containing at least 10%  
post-consumer paper fibers.

### Solutions de régulation et d'automatisation

Honeywell International Inc.  
1985 Douglas Drive North  
Golden Valley, MN 55422  
customer.honeywell.com

Honeywell Limited-Honeywell Limitée  
35, Dynamic Drive  
Toronto (Ontario) M1V 4Z9

© Marque de commerce déposée aux É.-U.  
© 2006 Honeywell International Inc. Tous droits réservés



Imprimé aux États-Unis sur du papier  
recyclé contenant au moins 10 %  
de fibres post-consommation.

### Automatización y control desenlace

Honeywell International Inc.  
1985 Douglas Drive North  
Golden Valley, MN 55422  
customer.honeywell.com

Honeywell Limited-Honeywell Limitée  
35, Dynamic Drive  
Toronto, Ontario M1V 4Z9

© Marca Registrada en los E.U.A  
(C) 2006 Honeywell International Inc. todos Los Derechos Reservados



Impreso en E.U.A. en papel  
reciclado con un mínimo de 10%  
de fibras de papel postconsumidor.

# Honeywell