

start here

1. Find a clear area in which you can work.
2. Unpack fixture and glass from carton.
3. Carefully review instructions prior to assembly.

1. To begin installation first release mounting plate (A) from canopy (B) by removing the two canopy screws (C).
2. Next secure mounting plate (A) to junction box (J) using 2 screws (D) not provided.
3. Make electrical connections using IS-18 provided
4. Tuck in electrical wires and secure canopy (B) to mounting plate (A) using the previously removed screws (C)

SAFETY WARNING: READ WIRING AND GROUNDING INSTRUCTIONS (IS 18) AND ANY ADDITIONAL DIRECTIONS. TURN POWER SUPPLY OFF DURING INSTALLATION. IF NEW WIRING IS REQUIRED, CONSULT A QUALIFIED ELECTRICIAN OR LOCAL AUTHORITIES FOR CODE REQUIREMENTS.

Make electrical connections from supply wire to fixture lead wires. Refer to instruction sheet (IS 18) and follow all instructions to make all necessary wiring connections. Then refer back to this sheet to complete installation of this fixture.

1. To install glass (1) first remove the threaded socket cover (2) and steel cover (3) from socket (S) - See Drawing 2.
2. Next slip glass (1) over socket and hold in position.
3. Now slip spacer (3) over socket. Now thread on socket ring (2) and tighten till snug to secure glass.

empezar aquí

1. Encontrar un área clara en la que se puede trabajar.
2. Desembale luminaria y el vidrio de la caja.
3. Revise cuidadosamente las instrucciones antes del montaje.

1. Para comenzar la instalación, primero suelte la placa de montaje (A) de la cubierta (B) quitando los dos tornillos de la cubierta (C).
2. A continuación, asegure la placa de montaje (A) a la caja de conexiones (J) con 2 tornillos (D) que no se incluyen.
3. Realice las conexiones eléctricas utilizando el IS-18 proporcionado
4. Meta los cables eléctricos y asegure la cubierta (B) a la placa de montaje (A) usando los tornillos (C) que retiró anteriormente.

ADVERTENCIA DE SEGURIDAD: LEA LAS INSTRUCCIONES DE CABLEADO Y CONEXIÓN A TIERRA (IS 18) Y CUALQUIER INSTRUCCIÓN ADICIONAL. APAGUE LA FUENTE DE ALIMENTACIÓN DURANTE LA INSTALACIÓN. SI SE REQUIERE CABLEADO NUEVO, CONSULTE A UN ELECTRICISTA CALIFICADO O A LAS AUTORIDADES LOCALES PARA LOS REQUISITOS DEL CÓDIGO.

Realice las conexiones eléctricas desde el cable de suministro hasta los cables conductores del artefacto. Consulte la hoja de instrucciones (IS 18) y siga todas las instrucciones para realizar todas las conexiones de cableado necesarias. Luego, vuelva a consultar esta hoja para completar la instalación de este accesorio.

1. Para instalar el vidrio (1), primero retire la cubierta roscada del casquillo (2) y la cubierta de acero (3) del casquillo (S) - Vea el Dibujo 2.
2. A continuación, deslice el vidrio (1) sobre el casquillo y manténgalo en esa posición.
3. Ahora deslice el espaciador (3) sobre el casquillo. Ahora enrosque el anillo del casquillo (2) y apriete hasta que quede ajustado para asegurar el vidrio.

commencez ici

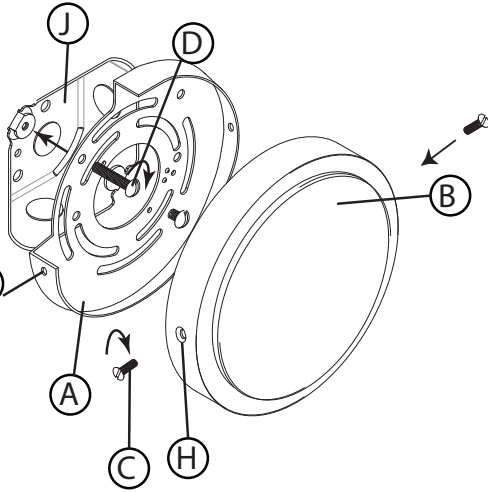
1. Trouvez un endroit clair dans lequel vous pouvez travailler.
2. Déballez luminaire et de verre du carton.
3. Examinez attentivement les instructions avant l'assemblage.

1. Pour commencer l'installation, dégagez d'abord la plaque de montage (A) du pavillon (B) en retirant les deux vis du pavillon (C).
2. Fixez ensuite la plaque de montage (A) à la boîte de jonction (J) à l'aide de 2 vis (D) non fournies.
3. Effectuez les connexions électriques à l'aide de l'IS-18 fourni
4. Rentez les fils électriques et fixez l'auvent (B) à la plaque de montage (A) à l'aide des vis précédemment retirées (C)

AVERTISSEMENT DE SÉCURITÉ : LISEZ LES INSTRUCTIONS DE CÂBLAGE ET DE MISE À LA TERRE (IS 18) ET TOUTES INSTRUCTIONS SUPPLÉMENTAIRES. COUPER L'ALIMENTATION ÉLECTRIQUE PENDANT L'INSTALLATION. SI UN NOUVEAU CÂBLAGE EST NÉCESSAIRE, CONSULTEZ UN ÉLECTRICIEN QUALIFIÉ OU LES AUTORITÉS LOCALES POUR LES EXIGENCES DU CODE.

Effectuez les connexions électriques entre le fil d'alimentation et les fils conducteurs du luminaire. Reportez-vous à la feuille d'instructions (IS 18) et suivez toutes les instructions pour effectuer toutes les connexions de câblage nécessaires. Reportez-vous ensuite à cette fiche pour terminer l'installation de ce luminaire.

1. Pour installer la vitre (1), retirez d'abord le couvercle de la douille fileté (2) et le couvercle en acier (3) de la douille (S) - Voir Dessin 2.
2. Glissez ensuite le verre (1) sur la douille et maintenez-le en place.
3. Glisser maintenant l'entretoise (3) sur la douille. Enfilez maintenant la douille (2) et serrer jusqu'à ce qu'il soit bien ajusté pour fixer le verre.



DRAWING 2- GLASS INSTALLATION

