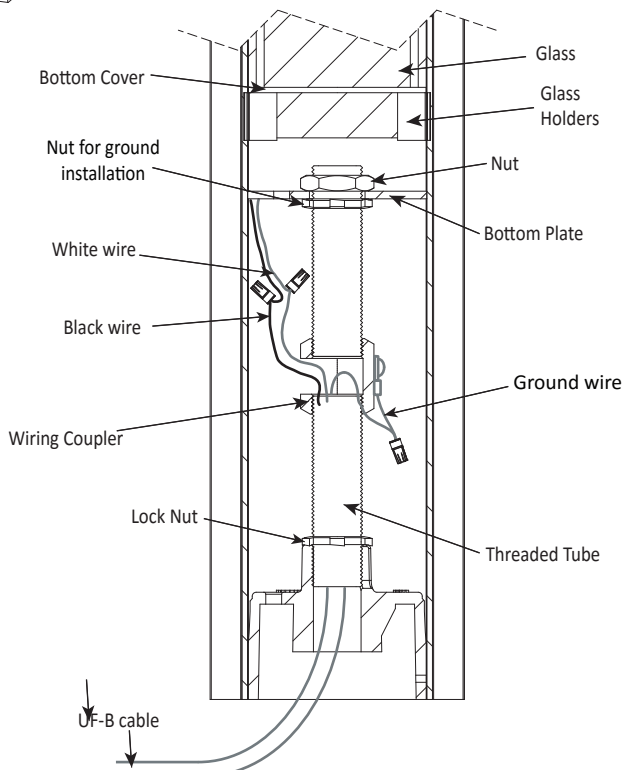
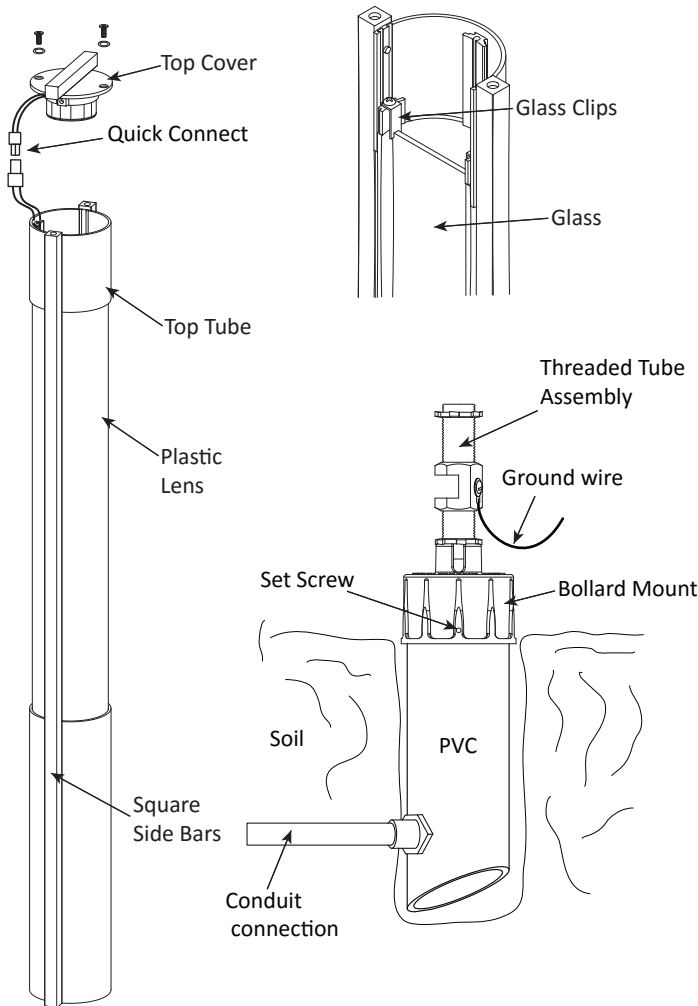


Start Here



Unpacking

1. Unpack the bollard and the glass from the box.
2. Remove the bollard mount, threaded tube assembly, and PVC pipe from the box.

Luminaire Mounting

Note: If your local code requires a frost line burial deeper than 12 inches, you may purchase a 2 inch PVC pipe (sch. 40 or sch. 80) from a local supplier and cut to length as a replacement to the provided PVC pipe.

1. Dig a hole about 12 inches or deeper, depending on your local code.
2. Feed the wires through the PVC pipe and insert it in the ground, make sure the PVC is sticking out of the ground enough that the bollard mount will fit on top of the PVC, and that the bottom of the bollard mount is level with the ground.
3. Fill in the hole around the PVC pipe.
4. Level the PVC pipe with a post level.
5. Feed the wires through the bollard mount and the threaded tube assembly, pull the wires out through the wiring coupler.
6. Put the bollard mount on top of the PVC pipe.
7. Tighten the three set screws on the sides of the bollard mount.

Note: You may set the PVC in cast concrete. It is suggested using a longer PVC pipe and conduit, that is not provided. Cut the PVC to height after the concrete is set. Conduit connections can be made to the PVC pipe. UF-B cable is also acceptable. All local and national electrical codes must be adhered to for proper installation.

Assembly

1. Connect the fixture wires and the main wires together using wire nuts. Put the silicone glue, that's provided, in the wire nuts to waterproof. All connections must be housed with in the lower section of the bollard and above ground.
2. Unscrew the two screws from the top cover and remove the cover. Let the cover hang over the edge of the fixture.
3. Pull apart the 2 square side bars to release the top tube. While pulling the side bars, take off the top tube. It will hang off to the side. Pull out the plastic lens and set aside.
4. For ground installation: screw the nut (supplied) onto the threaded tube to get the correct height adjustment. This step is not needed for concrete or other hard surface installations.
5. Put the main body of the fixture over the bollard mount and threaded tube assembly.
6. Rotate the fixture to the desired position.
7. Put a nut (supplied in the parts bag) on top of the threaded tube and tighten.
8. Place the bottom cover on top of the glass holders and then slide the glass into the holders. Place the plastic lens around the glass.
9. Put the top tube back on by pulling apart the square side bars. Screw in the glass clips from the parts bag.
10. Insert the LED into the top cover, screw in the set screw to secure to the top cover. Connect the wires with the quick connect.
11. Put the top cover back on and tighten the two screws.

▼ Empieza Aquí (Spanish)

Desembalaje

1. Desembale el bolardo y el vidrio de la caja.
2. Retire el soporte de bolardo, el conjunto del tubo roscado y el tubo de PVC de la caja.

Montaje de la luminaria

Remarque: Si votre code local nécessite une sépulture sur la ligne de givre de plus de 12 pouces, vous pouvez acheter un tuyau en PVC de 2 pouces (sch. 40 ou sch. 80) auprès d'un fournisseur local et couper en longueur pour remplacer le tuyau de PVC fourni....

1. Cavar un agujero alrededor de 12 pulgadas o más, dependiendo de su código local.
2. Alimente los cables a través de la tubería de PVC e insérteles en el suelo, asegúrese de que el PVC está saliendo de la tierra lo suficiente para que el montaje de bolardo se ajuste en la parte superior del PVC, y que la parte inferior de la bolardo está a nivel de el terreno.
3. Rellene el orificio alrededor del tubo de PVC.
4. Nivele la tubería de PVC con un nivel de poste.
5. Alimente los cables a través del soporte de bolardo y del conjunto de tubo trenzado, tire de los cables a través del acoplador de cableado.
6. Coloque el soporte de baliza en la parte superior del tubo de PVC.
7. Apriete los tres tornillos de fijación en los lados del soporte de bolardo.

Nota: Usted puede fijar el PVC en el concreto del molde. Se sugiere usar un tubo de PVC más largo y conducto, que no se proporciona. Cortar el PVC a la altura después de que el hormigón esté puesto. Se pueden realizar conexiones de conducto a la tubería de PVC. El cable UF-B también es aceptable. Todos los códigos eléctricos locales y nacionales deben ser respetados para una correcta instalación.

Asamblea

1. Conecte los cables de la instalación y los cables principales juntos usando tuercas de alambre. Coloque el pegamento de silicona, que se proporciona, en las tuercas de alambre a prueba de agua. Todas las conexiones deben estar alojadas en la parte inferior de la baliza y por encima del suelo.
2. Desensrosque los dos tornillos de la tapa superior y retire la tapa. Deje que la cubierta cuelgue sobre el borde del accesorio.
3. Separar las 2 barras laterales cuadradas para liberar el tubo superior. Mientras tira de las barras laterales, saque el tubo superior. Se colgará a un lado. Tire de la lente de plástico y dejar de lado.
4. Para la instalación en el suelo: enrosque la tuerca (suministrada) en el tubo roscado para obtener el ajuste de altura correcto. Este paso no es necesario para instalaciones de hormigón u otras superficies duras.
5. Coloque el cuerpo principal del accesorio sobre el soporte del bolardo y el conjunto del tubo roscado.
6. Gire el aparato a la posición deseada.
7. Coloque una tuerca (suministrada en la bolsa de piezas) en la parte superior del tubo roscado y apriete.
8. Coloque la cubierta inferior en la parte superior de los soportes de cristal y, a continuación, deslice el vidrio en los soportes. Coloque la lente plástica alrededor del cristal.
9. Vuelva a colocar el tubo superior tirando de las barras laterales cuadradas. Enrosque los clips de vidrio de la bolsa de piezas.
10. Inserte el LED en la cubierta superior, atornille el tornillo de fijación para fijarlo a la cubierta superior. Conecte los cables con la conexión rápida.
11. Vuelva a colocar la cubierta superior y apriete los dos tornillos.

▼ Commencer Ici (French)

Déballage

1. Déballez le bornier et le verre de la boîte.
2. Retirez le support de borne, l'ensemble de tube fileté et le tuyau en PVC de la boîte.

Montage du luminaire

Remarque: Si votre code local nécessite une sépulture sur la ligne de givre de plus de 12 pouces, vous pouvez acheter un tuyau en PVC de 2 pouces (sch. 40 ou sch. 80) auprès d'un fournisseur local et couper en longueur pour remplacer le tuyau de PVC fourni.

1. Creusez un trou d'environ 12 pouces ou plus profond, selon votre code local.
2. Alimentez les fils à travers le tuyau en PVC et insérez-le dans le sol, assurez-vous que le PVC est éloigné du sol suffisamment pour que le support de borne corresponde au dessus du PVC et que le bas de la borne de borne soit à niveau avec le sol.
3. Remplissez le trou autour du tuyau en PVC.
4. Nivelez le tuyau en PVC avec un niveau de poteau.
5. Alimentez les fils à travers le support de la borne et l'ensemble du tube traité, retirez les fils du coupleur de câblage.
6. Placez le support de borne sur le dessus du tuyau en PVC.
7. Serrez les trois vis de fixation sur les côtés du support de borne.

Remarque: Vous pouvez définir le PVC dans le béton coulé. Il est suggéré d'utiliser un tuyau et un conduit de PVC plus long, qui n'est pas fourni. Coupez le PVC à la hauteur après la mise en place du béton. Des connexions de conduits peuvent être réalisées sur le tuyau en PVC. Le câble UF-B est également acceptable. Tous les codes électoraux locaux et nationaux doivent être respectés pour une installation correcte.

Assemblée

1. Branchez les fils de fixation et les fils principaux en utilisant des écrous métalliques. Mettez la colle de silicone, qui est fournie, dans les écrous de fil à l'étanchéité. Toutes les connexions doivent être logées dans la partie inférieure de l'borne et au-dessus du sol.
2. Dévissez les deux vis du capot supérieur et retirez le couvercle. Laissez le couvercle suspendre le bord du luminaire.
3. Retirez les 2 barres latérales pour libérer le tube supérieur. Tout en tirant sur les barres latérales, retirez le tube supérieur. Il s'arrêtera sur le côté. Retirez l'objectif en plastique et mis de côté.
4. Pour l'installation au sol: visser l'écrou (fourni) sur le tube fileté pour obtenir le réglage correct de la hauteur. Cette étape n'est pas nécessaire pour le béton ou d'autres installations de surface dure.
5. Placez le corps principal de l'appareil sur le support de borne et le tube fileté.
6. Tournez le luminaire sur la position souhaitée.
7. Mettre un écrou (fourni dans le sac à pièces) sur le tube fileté et serrer.
8. Placez le couvercle inférieur sur les supports de verre, puis faites glisser le verre dans les supports. Placez l'objectif en plastique autour du verre.
9. Remettez le tube supérieur en écartant les barres latérales. Vissez les clips en verre du sac à pièces.
10. Insérez la LED dans le capot supérieur, visser la vis de réglage pour la fixer au capot supérieur. Connectez les fils avec la connexion rapide.
11. Remettez le capot supérieur et serrez les deux vis.