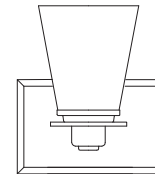
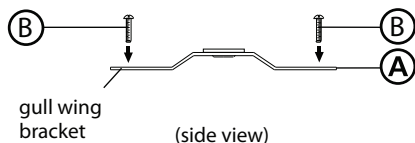


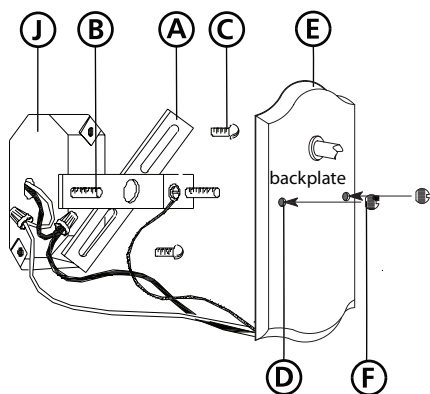
Family: Avon Item No. 5550 BN/CM



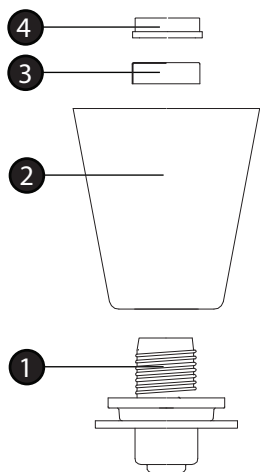
Drawing 1 - Strap Detail



Drawing 2 - Fixture Mounting



Drawing 3 - Fixture Assembly



▼ start here

1

1. Find a clear area in which you can work.
2. Unpack fixture and glass from carton.
3. Carefully review instructions prior to assembly.

*** The construction of this fixture will be accomplished by first mounting the mounting strap to the junction box, making all necessary electrical connections, mounting the fixture to the wall and then installing the fixture glass.

2

1. Prepare mounting strap (A) by threading the two long mounting screws (B) into the back of the gull wing bracket - see Drawing 1.
 - Be sure the holes into which the screws are threaded match the spacing of holes (D) in the back plate (E) - see Drawings 1 and 2.
2. Attach mounting strap (A) to junction box (J) using two 1" screws (C) - see Drawing 2.

SAFETY WARNING: READ WIRING AND GROUNDING INSTRUCTIONS (I.S. 18) AND ANY ADDITIONAL DIRECTIONS. TURN POWER SUPPLY OFF DURING INSTALLATION. IF NEW WIRING IS REQUIRED, CONSULT A QUALIFIED ELECTRICIAN OR LOCAL AUTHORITIES FOR CODE REQUIREMENTS.

3

Make electrical connections from supply wire to fixture lead wires. Refer to instruction sheet (I.S. 18) and follow all instructions to make all necessary wiring connections. Then refer back to this sheet to complete installation of this fixture.

4

1. To mount fixture, slide backplate (E) over screws (B) and secure with ball knobs (F) - see Drawing

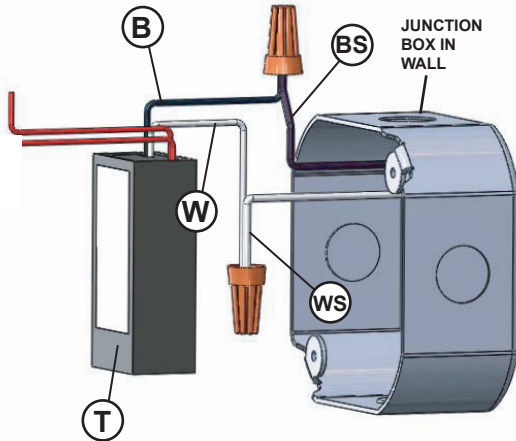
5

1. To install glass, remove the spacer (3) and socket ring (4) from the socket (1) - see Drawing 2.
2. Place glass (2) over the socket (1).
3. Slip spacer (3) and thread socket ring (4) back on to socket (1) and hand tighten. Note: Over tightening could cause damage to glass.
4. Fixture can now be lamped accordingly.

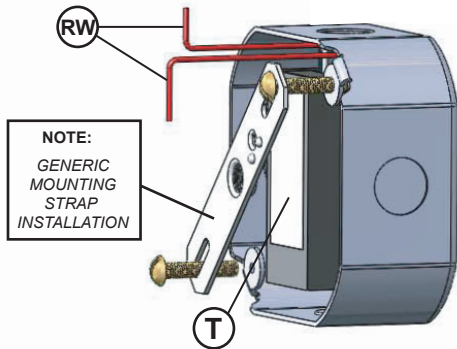


start here

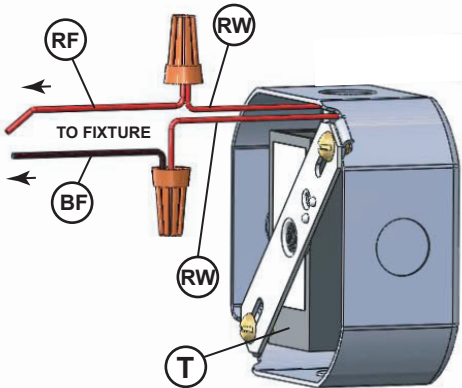
[DRAWING 1]



[DRAWING 2]



[DRAWING 3]



*** THIS FIXTURE IS SUPPLIED WITH A REMOTE TRANSFORMER WHICH MOUNTS INSIDE A STANDARD JUNCTION BOX.

SAFETY WARNING: READ THROUGH ALL NSTRUCTIONS PROVIDED, PRIOR TO INSTALLATION. TURN POWER SUPPLY OFF DURING INSTALLATION. IF NEW WIRING IS REQUIRED, CONSULT A QUALIFIED ELECTRICIAN OR LOCAL AUTHORITIES FOR CODE REQUIREMENTS.

STEP 1

1. To install remote transformer in junction box, first make sure power is off to the junction box where you will be working.
2. Attach the black wire (B) from the transformer (T) to the black supply wire (BS) from the junction box.
3. Attach white wire (W) from the transformer (T) to the white supply wire (WS) from the junction box - see **DRAWING 1**.

STEP 2

1. Carefully fold wires and place transformer (T) in junction box. Making sure the two red wires (RW), from the transformer, are able to protrude out the front of the junction box - see **DRAWING 2**.
 2. Next attach the fixtures mounting strap to the junction box.
- NOTE:** *it will be necessary to reference the installation instructions supplied with the fixture. There are various mounting hardware installations. The fixture instructions will have the specific information required to install the required mounting hardware.*

STEP 3

1. To wire fixture to transformer (T), take the black wire from the fixture (BF) and connect it to one of the red wires (RW) protruding from the junction box.
2. Next connect the red wire from fixture (RF) and connect it to the remaining red wire (RW) from the transformer, located in the junction box.
3. Fixture can now be mounted to wall. Please follow the specific instructions supplied with the fixture.

DIMMING INSTRUCTIONS

NOTE: Product is suitable for ELV-Type dimming control ONLY.

Use of other dimmer types may IINVALIDATE WARRANTY



commencez ici

*** ESTE ARTEFACTO VIENE CON UN CONTROL REMOTO TRANSFORMADOR QUE MONTA DENTRO DE UN ESTÁNDAR CAJA DE CONEXIONES.

SEGURIDAD ADVERTENCIA: LEA TODAS NSTRUCCIONES SIEMPRE Y ANTES DE LA INSTALACIÓN. CORTAR EL SUMINISTRO ELÉCTRICO DURANTE LA INSTALACIÓN. SI NUEVO CABLEADO SE REQUIERE, CONSULTE CON UN ELECTRICISTA O LOCAL AUTORIDADES PARA REQUISITOS DEL CÓDIGO.

PASO 1

1. Para instalar el transformador remoto en caja de conexiones, asegúrese primero equipo está apagado a la caja de conexiones en el que va a trabajar.
2. Conecte el cable negro (B) del transformador (T) hasta el negro cable de alimentación (BS) de la caja de conexiones.
3. Conecte el cable blanco (W) del transformador (T) para el blanco cable de alimentación (WS) de la caja de conexiones - vea el dibujo 1.

PASO 2

1. Pliegue con cuidado los cables y coloque el transformador (T) en la caja de conexiones. Asegurándose de que los dos cables rojos (RW), desde el tranformer, son capaces sobresalga la parte delantera de la caja de conexiones - vea el dibujo 2.
 2. A continuación conecte los accesorios de la correa de montaje a la caja de conexiones.
- NOTA:** será necesario hacer referencia a las instrucciones de instalación suministrado con el aparato. Hay hardware de montaje diferentes instalaciones. The instrucciones del accesorio tendrán la específica información necesaria para instalar el hardware de montaje necesario.

PASO 3

1. Para fijación de alambre para transformador (T), tome el cable negro de la accesorio (BF) y conectarlo a uno de los cables rojos (RW) que sobresale de la caja de conexiones.
2. Luego, conecte el cable rojo del fixture (RF) y conéctelo al restante cable rojo (RW) del transformador, situado en el caja de conexiones.
3. Aparato ahora se puede montar a la pared. Por favor siga el especific -instrucciones suministradas con el dispositivo.

DIMMING INSTRUCCIONES

NOTA: Este producto es adecuado para el control de regulación ELV-Tipo SOLAMENTE.

El uso de otros tipos de dimmer puede IINVALIDATE GARANTÍA



empezar aquí

*** CET APPAREIL EST FOURNI AVEC UN REMOTE TRANSFORMER QUI MONTE INTÉRIEUR D'UN STANDARD BOÎTE DE JONCTION.

AVERTISSEMENT DE SÉCURITÉ: LIRE TOUTS NSTRUCCIONS FOURNI, AVANT L'INSTALLATION. COUPER L'ALIMENTATION ÉLECTRIQUE EN COURS D'INSTALLATION. SI DE NOUVELLES CÂBLAGE N'EST NÉCESSAIRE, CONSULTEZ UN ÉLECTRICIEN QUALIFIÉ OU LOCALES POUVOIRS POUR LES EXIGENCES DE CODE.

ÉTAPE 1

1. Pour installer transformateur à distance dans la boîte de jonction, vérifiez d'abord que l'alimentation est coupée à la boîte de jonction où vous allez travailler.
2. Fixez le fil noir (B) du transformateur (T) au noir le fil d'alimentation (BS) à partir de la boîte de jonction.
3. Fixer le fil blanc (W) à partir du transformateur (T) pour le blanc fil d'alimentation (WS) de la boîte de jonction - voir dessin 1.

ÉTAPE 2

1. Plier soigneusement les fils et placer transformateur (T) dans la boîte de jonction. En s'assurant que les deux fils rouges (RW), de la tranformer, sont capables faire saillie à l'avant de la boîte de jonction - voir dessin 2.
 2. Joindre Suivant les appareils sangle de fixation à la boîte de jonction.
- REMARQUE:** il sera nécessaire de faire référence aux instructions d'installation fourni avec l'appareil. Il existe divers matériel de montage installations. The instructions de fixation auront le spécifique informations nécessaires pour installer le matériel de montage nécessaire.

ÉTAPE 3

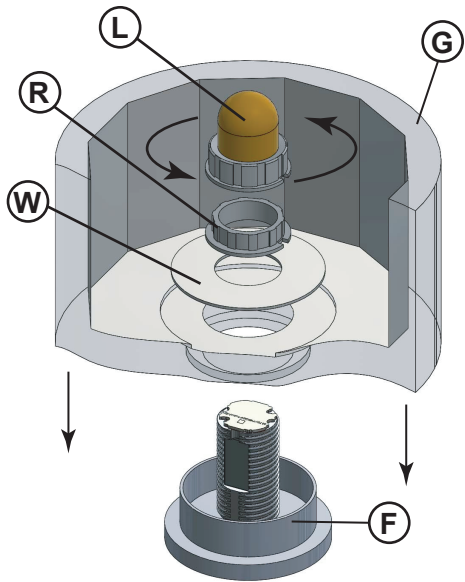
1. Pour fil luminaire à transformateur (T), prendre le fil noir de la luminaire (BF) et le connecter à l'un des fils rouges (RW) en saillie à partir de la boîte de jonction.
2. Connecter Suivant le fil rouge du luminaire (RF) et connectez-le à la restant fil rouge (RW) à partir du transformateur, situé à l'a boîte de jonction.
3. Fixture peut maintenant être monté au mur. S'il vous plaît suivez le specfic-les instructions fournies avec l'appareil.

GRADATION INSTRUCTIONS

NOTE: Le produit est adapté pour ELV-type contrôle de la gradation SEULEMENT.

L'utilisation d'autres types de gradateurs peut IINVALIDATE GARANTIE

DRAWING 1



GLASS INSTALLATION FOR G-9 LED FIXTURES

1. To install the glass on a G-9 LED fixture several steps must be taken. First unthread the domed LED lens (L) from the LED socket assembly (S) - see Drawing 1.
2. Next slip small center hole in glass (G) over LED socket assembly (S) and down onto glass fitter (F).
NOTE: *Specific fixtures may come supplied with a flat washer (W) which must be slipped over socket prior to threading on glass ring (R). Not all fixtures require this flat washer. If required it will be included in the parts bag.*
3. Then thread glass ring (R) onto LED socket assembly and tighten to secure glass.
4. Next take domed LED lens and thread back onto LED socket assembly. **NOTE:** hand tighten only, over tightening may cause damage to domed LED lens.

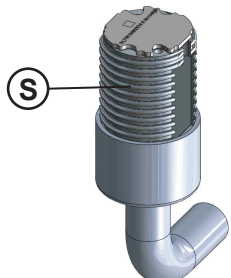
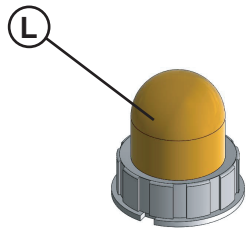
GENERAL G9 LED SOCKET ASSEMBLY

reference drawing 2

Your fixture is equipped with a G9 LED socket assembly.

It is designed with a domed LED lens (L) that can be unthreaded from the LED socket assembly (S). It is only necessary to remove domed LED lens if your fixture requires glass to be installed.

The LED socket assembly should always be operated with the domed LED lens for optimal performance.



▼ start here

▼ empezar aquí

▼ commencez ici

INSTALACIÓN DE CRISTAL PARA G-9 LUMINARIAS LED

1. Para instalar el cristal de una lámpara del G-9 LED de varios pasos deben ser tomada. Primero desenroscar la lente LED en forma de cúpula (L) del LED conjunto de enchufe (S) - ver dibujo 1.
2. Deslizamiento agujero Sigüente pequeño centro en vidrio (G) sobre zócalo LED montaje (S) y hacia abajo sobre ajustador de vidrio (F).
NOTA: los accesorios específicos pueden vienen con una arandela plana (W) que debe ser deslizado sobre zócalo antes de enhebrar el anillo de vidrio (R). No todos los accesorios requieren esta arandela plana. Si es necesario, será incluido en la bolsa de piezas.
3. Luego, pase anillo de cristal (R) en el conjunto zócalo LED y apriete para asegurar el vidrio.
4. A continuación tome la lente LED en forma de cúpula y el hilo de nuevo en zócalo LED
asamblea. **NOTA:** apriete a mano solamente, un apriete excesivo puede causar dañar a cúpula lente LED.

GENERAL G9 LED ZÓCALO DE MONTAJE

dibujo de referencia 2

Su aparato está equipado con un conjunto de casquillo del LED G9.

Está diseñado con una lente de LED en forma de cúpula (L) que puede ser no roscada desde el conjunto de casquillo de LED (S). Sólo es necesario para eliminar cúpula de la lente LED si su dispositivo requiere de vidrio para ser instalado.

El conjunto de enchufe LED siempre deberá funcionar con el cúpula de la lente LED para un rendimiento óptimo.

INSTALLATION DE VERRE POUR G-9 PROJECTEURS À LED

1. Pour installer le verre sur un montage de LED G-9 plusieurs étapes doivent être pris. Tout d'abord dévisser la lentille de DEL en forme de dôme (L) à partir de la LED ensemble de douille (S) - voir schéma 1.
2. Suivant glissement petit trou de centre dans le verre (G) sur la douille de LED ensemble (S) et vers le bas sur monteur de verre (F).
REMARQUE: les appareils spécifiques peuvent viennent fourni avec une rondelle plate (W) qui doit être glissé sur la douille avant de filetage sur l'anneau de verre (R). Pas tous les appareils ont besoin de cette rondelle. Si nécessaire, il sera inclus dans le sac de pièces.
3. Ensuite, enfiler l'anneau de verre (R) sur l'assemblage de LED et prise serrer pour sécuriser verre.
4. Prenez ensuite la lentille de LED en forme de dôme et le fil de retour sur socket LED ensemble. **REMARQUE:** serrer à la main seulement, plus de serrage peut provoquer endommager à dôme objectif de LED.

GENERAL G9 ENSEMBLE PRISE LED

dessin de référence 2

Votre appareil est équipé d'un ensemble de douille G9 LED.

Il est conçu avec une lentille en forme de dôme à LED (L) qui peut être non filetée à partir de l'ensemble de douille de lampe témoin (S). Il est seulement nécessaire de retirer lentille bombée LED si votre appareil nécessite verre doit être installé.

L'ensemble de douille LED doit toujours être utilisé avec le lentille bombée LED pour des performances optimales.