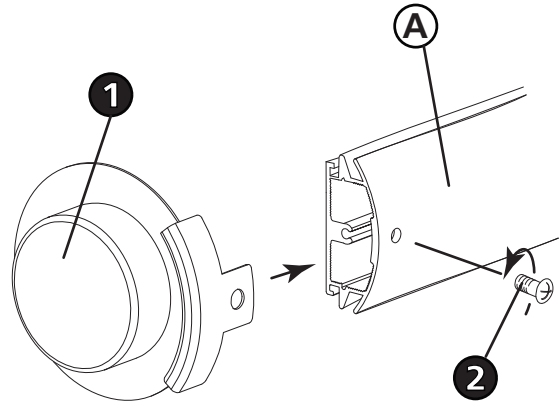
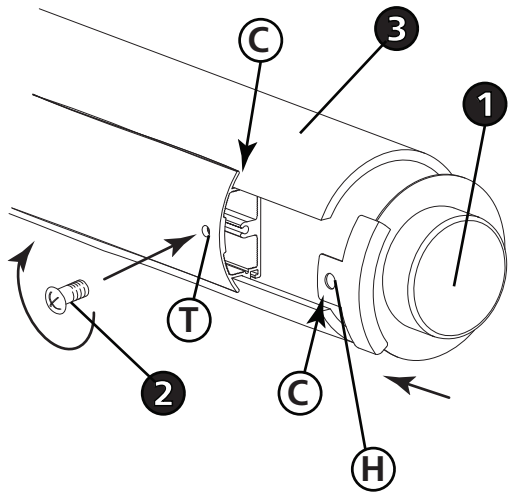


▼ start here

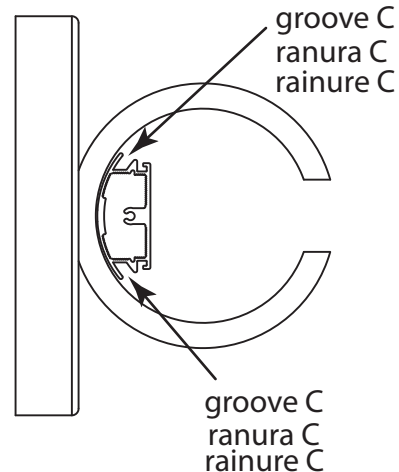
DRAWING 1 - ASSEMBLY



DRAWING 2 - GLASS INSTALLATION



Detail sketch A



1. Find a clear area in which you can work.
2. Unpack fixture and glass from carton.
3. Carefully review instructions prior to assembly.

PLEASE NOTE: IT IS RECOMMENDED THAT THE GLASS BE INSTALLED IN THE FIXTURE PRIOR TO ATTACHING THE FIXTURE TO THE WALL.

1. To begin glass installation it will be necessary to remove one end cap (1) from one end of the crossbar (A) - see Drawing 1.
2. This is accomplished by removing screw (2), located on the back of the crossbar (A). After removing screw end cap can be slipped off the fixture. Set parts aside in a safe place.
3. Now slide glass (3) into the grooves (C) in the cross bar and carefully slide glass into the crossbar until it touches the end cap - see Detail sketch 1.
4. Now slip end cap (1) removed earlier onto end of crossbar (A) and align hole in end cap tab (T) with threaded hole (H) in back of crossbar (A).
5. Then thread screw (2) removed back into place to secure end cap and glass.
6. Fixture can now be installed. Please follow mounting instructions supplied.

▼ empezar aquí

1. Encontrar un área clara en la que se puede trabajar.
2. Desembale luminaria y el vidrio de la caja.
3. Revise cuidadosamente las instrucciones antes del montaje.

TENGA EN CUENTA: SE RECOMIENDA QUE EL VIDRIO SE INSTALA EN EL ARTEFACTO ANTES DE COLOCAR EL ARTEFACTO A LA PARED.

1. Para comenzar la instalación del vidrio será necesario quitar una tapa de extremo (1) de un extremo de la barra transversal (A) - vea el Dibujo 1.
2. Esto se logra mediante la eliminación del tornillo (2), colocado en la parte posterior de la barra transversal (A). Después de retirar la tapa del extremo del tornillo, puede deslizarse del accesorio. Coloque las piezas a un lado en un lugar seguro.
3. Ahora deslice el vidrio (3) dentro de las ranuras (C) en la barra transversal y deslice cuidadosamente el vidrio dentro de la barra transversal hasta que toque la tapa final - vea el boceto detallado 1.
4. Ahora deslice la tapa del extremo (1) antes en el extremo de la barra transversal (A) y alinee el orificio en la lengüeta del encapsulado (T) con el orificio roscado (H) en la parte posterior de la barra transversal (A).
5. Luego, vuelva a enroscar el tornillo (2) en su lugar para asegurar la tapa y el vidrio.
6. La luminaria ahora puede ser instalada. Por favor, siga las instrucciones de montaje provistas.

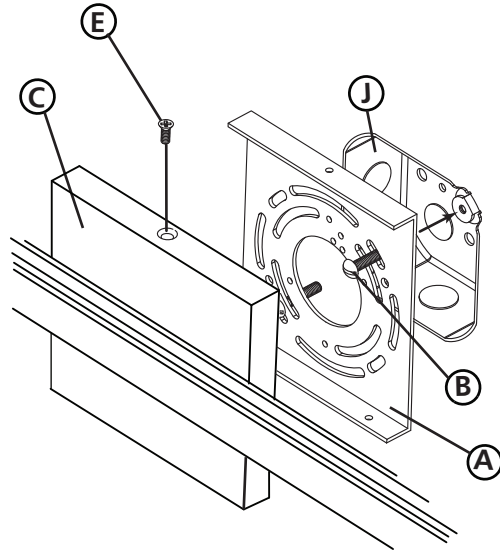
▼ commencez ici

1. Trouvez un endroit clair dans lequel vous pouvez travailler.
2. Déballez luminaire et de verre du carton.
3. Examinez attentivement les instructions avant l'assemblage.

VEUILLEZ NOTER: IL EST RECOMMANDÉ D'INSTALLER LE VERRE DANS L'APPAREIL AVANT DE FIXER L'APPAREIL AU MUR.

1. Pour commencer l'installation de la vitre, il est nécessaire de retirer l'un des embouts (1) d'une extrémité de la traverse (A) - voir dessin 1.
2. Pour ce faire, retirez la vis (2) qui se trouve à l'arrière de la barre transversale (A). Après avoir retiré le capuchon d'extrémité de vis, vous pouvez retirer le capuchon. Placez les pièces de côté dans un endroit sûr.
3. Glissez maintenant le verre (3) dans les rainures (C) de la barre transversale et glissez délicatement le verre dans la barre transversale jusqu'à ce qu'il touche le capuchon - voir Esquisse détaillée 1.
4. Glissez maintenant le capuchon (1) retiré précédemment sur l'extrémité de la barre transversale (A) et alignez le trou de la languette d'encapsulation (T) avec le trou fileté (H) à l'arrière de la barre transversale (A).
5. Ensuite, vissez la vis (2) en place pour fixer le capuchon et le verre.
6. Le luminaire peut maintenant être installé. Veuillez suivre les instructions de montage fournies.

DRAWING 1 - Fixture Installation



▼ start here

1. Find a clear area in which you can work.
2. Unpack fixture and glass from carton.
3. Carefully review instructions prior to assembly.

PLEASE NOTE: YOUR FIXTURE CAN BE MOUNTED VERTICALLY OR HORIZONTALLY. DRAWING 1 ILLUSTRATES THE FIXTURE BEING INSTALLED HORIZONTALLY. THE SAME PROCEDURE IS FOLLOWED TO INSTALL THE FIXTURE VERTICALLY.

1. To begin it will be necessary to remove mounting plate (A) from backplate (C) by removing screw (E) located on the side of the backplate - see Drawing 1.
2. To begin installation, first attach mounting bracket (A) to junction box (J) by using two 8-32 screws (B) not provided, or the screws from the previously installed mounting strap or plate. Make sure threaded holes are on the side when installing mounting plate for vertical installation, on top and bottom for horizontal installation. Check to see if mounting strap is plumb by placing a level across the top. Adjust plate and tighten screws to secure mounting plate.
3. Next make all wiring connections. Follow instruction sheet (IS-18) provided.

SAFETY WARNING: READ WIRING AND GROUNDING INSTRUCTIONS (I.S. 18) AND ANY ADDITIONAL DIRECTIONS. TURN POWER SUPPLY OFF DURING INSTALLATION. IF NEW WIRING IS REQUIRED, CONSULT A QUALIFIED ELECTRICIAN OR LOCAL AUTHORITIES FOR CODE REQUIREMENTS.

Make electrical connections from supply wire to fixture lead wires. Refer to instruction sheet (I.S. 18) and follow all instructions to make all necessary wiring connections. Then refer back to this sheet to complete installation of this fixture.

1. After all electrical connections are made. Slip backplate (C) over mounting strap (A) and align holes in side of backplate (C) with threaded holes on side of mounting strap (A).
2. Thread in screws (E) removed earlier to secure backplate to mounting strap.
3. Installation is complete and power can be restored.

▼ empezar aquí

1. Encontrar un área clara en la que se puede trabajar.
2. Desembale xture fi y el vidrio de la caja.
3. Revise cuidadosamente las instrucciones antes del montaje.

TENGA EN CUENTA: SU ARTEFACTO PUEDE MONTARSE VERTICALMENTE O HORIZONTALMENTE. DIBUJO 1 ILUSTRATE EL ARTEFACTO QUE SE INSTALA HORIZONTALMENTE. SE SIGUE EL MISMO PROCEDIMIENTO PARA INSTALAR EL ACCESORIO VERTICALMENTE.

1. Para comenzar, será necesario quitar la placa de montaje (A) de la placa posterior (C) quitando el tornillo (E) ubicado en el costado de la placa posterior - vea el Dibujo 1.
2. Para comenzar la instalación, primero fije el soporte de montaje (A) a la caja de conexiones (J) usando dos tornillos 8-32 (B) no incluidos, o los tornillos de la placa o correa de montaje previamente instalada. Asegúrese de que los orificios roscados estén en el lateral cuando instale la placa de montaje para instalación vertical, en la parte superior e inferior para la instalación horizontal. Compruebe si la correa de montaje está vertical colocando un nivel en la parte superior. Ajuste la placa y apriete los tornillos para asegurar la placa de montaje.
3. A continuación, realice todas las conexiones de cableado. Siga la hoja de instrucciones (IS-18) proporcionada.

ADVERTENCIA DE SEGURIDAD: CABLEADO DE LEER Y INSTRUCCIONES DE CONEXIÓN A TIERRA (SI 18), E INSTRUCCIONES ADICIONALES. VUELTA DE ALIMENTACIÓN DURANTE LA INSTALACIÓN. SI SE REQUIERE UN NUEVO CABLEADO, CONSULTE A UN ELECTRICISTA O AUTORIDADES LOCALES PARA REQUISITOS DEL CÓDIGO.

Haga las conexiones eléctricas del cable para suministrar cables - conductores de luz. Consulte la hoja de instrucciones (IS 18) y siga todas las instrucciones para hacer todas las conexiones necesarias. Luego vuelva a esta hoja para completar la instalación de este accesorio.

1. Después de que todas las conexiones eléctricas están hechas. Placa posterior de deslizamiento (C) sobre el montaje de la correa (A) y alinear los agujeros en el lado de la placa posterior (C) con los orificios roscados en el lado de la correa de montaje (A). Hacer panel desmontable asegurarse de (2) en un extremo de la luminaria (1) quede hacia abajo - ver Dibujo 2.
2. Tema de tornillos (E) extraídos anteriormente para fijar la placa posterior de la correa de montaje.
3. La instalación es completa y el poder puede ser restaurado.

▼ commencez ici

1. Trouvez un endroit clair dans lequel vous pouvez travailler.
2. Déballez fi xture et de verre du carton.
3. Examinez attentivement les instructions avant l'assemblage.

VEUILLEZ NOTER: VOTRE APPAREIL PEUT ÊTRE MONTÉ VERTICALEMENT OU HORIZONTALMENT. DESSIN 1 ILLUSTRATE L'APPAREIL INSTALLE HORIZONTALMENT. LA MÊME PROCÉDURE EST SUIVIE POUR INSTALLER L'APPAREIL VERTICALEMENT.

1. Pour commencer, il sera nécessaire de retirer la plaque de montage (A) de la plaque arrière (C) en retirant la vis (E) située sur le côté de la plaque arrière - voir Dessin 1.
2. Pour commencer l'installation, fixez d'abord le support de montage (A) à la boîte de jonction (J) à l'aide de deux vis 8-32 (B) non fournies ou des vis de la plaque ou de la sangle de montage précédemment installée. Assurez-vous que les trous filetés sont sur le côté lors de l'installation de la plaque de montage pour une installation verticale, en haut et en bas pour une installation horizontale. Vérifiez si la sangle de montage est d'aplomb en plaçant un niveau sur le dessus. Ajustez la plaque et serrez les vis pour fixer la plaque de montage.
3. Ensuite, effectuez toutes les connexions de câblage. Suivez la feuille d'instructions (IS-18) fournie.

AVERTISSEMENT DE SÉCURITÉ: CÂBLAGE LIRE ET MISE A LA TERRE (IS 18) ET TOUTE AUTRE INSTRUCTION. COUPER L'ALIMENTATION PENDANT L'INSTALLATION. SI DE NOUVELLES CÂBLAGE NE EST NÉCESSAIRE, CONSULTEZ UN ÉLECTRICIEN QUALIFIÉ OU LES AUTORITÉS LOCALES LES EXIGENCES DES CODES.

Faire les raccordements électriques des fils conducteurs d'alimentation du luminaire. Reportez-vous à la fiche d'instruction (IS 18) et suivez toutes les instructions de faire tous les raccordements nécessaires. Puis revenez consulter cette fiche pour terminer l'installation de este luminaire.

1. Après toutes les connexions électriques sont réalisées. Slip plaque arrière (C) sur l'étrier de montage (A) et aligner les trous du côté de la plaque arrière (C) avec des trous filetés sur le côté de la sangle de fixation (A). Faire en sorte panneau amovible (2) une extrémité du luminaire (1) est orientée vers le bas - voir schéma 2.
2. Enfiler vis (E) retirées précédemment pour fixer la plaque arrière de sangle de fixation.
3. L'installation est terminée et la puissance peut être restauré.

I.S. 18 wiring grounding instructions

SAFETY WARNING: READ WIRING AND GROUNDING INSTRUCTIONS (IS 18) AND ANY ADDITIONAL DIRECTIONS. TURN POWER SUPPLY OFF DURING INSTALLATION. IF NEW WIRING IS REQUIRED, CONSULT A QUALIFIED ELECTRICIAN OR LOCAL AUTHORITIES FOR CODE REQUIREMENTS

Drawing 1 – Flush Mount



Drawing 2 – Chain Hung



Drawing 3 – Post-Mount



wiring instructions

Indoor Fixtures

1. Connect positive supply wire (A) (typically black or the smooth, unmarked side of the two-conductor cord) to positive fixture lead (B) with appropriately sized twist on connector - see **Drawings 1 or 2**.
2. Connect negative supply wire (C) (typically white or the ribbed, marked side of the two-conductor cord) to negative fixture lead (D).

3. Please refer to the **grounding instructions** below to complete all electrical connections

Outdoor Fixtures

1. Connect positive supply wire (A) (typically black or the smooth unmarked side of the two-conductor cord) to positive fixture lead (B) with appropriately sized twist on connector – see **Drawings 2 or 3**.
2. Connect negative supply wire (C) (typically white or the ribbed, marked side of the two-conductor cord) to negative fixture lead (D).

3. Cover open end of connectors with silicone sealant to form a watertight seal.
If installing a wall mount fixture, use caulk to seal gaps between the fixture mounting plate (backplate) and the wall. This will help prevent water from entering the outlet box. If the wall surface is lap siding, use caulk and a fixture mounting platform specially.

4. Please refer to the **grounding instructions** below to complete all electrical connections.

grounding instructions

Flush Mount Fixtures

For positive grounding in a 3-wire electrical system, fasten the fixture ground wire (E) (typically copper or green plastic coated) to the fixture mounting strap (M) with the ground screw (S) - see **Drawing 1**.
Note: On straps for screw supported fixtures, first install the two mounting screws in strap. Any remaining tapped hole may be used for the ground screw.

Chain Hung Fixtures

Loop fixture ground wire (E) (typically copper or green plastic coated) under the head of the ground screw (S) on fixture mounting strap (M) and connect to the loose end of the fixture ground wire directly to the ground wire of the building system with appropriately sized twist-on connectors - see **Drawing 2**.

Post-Mount Fixtures

Connect fixture ground wire (E) (typically copper or green plastic coated) to power supply ground with appropriately sized twist-on connector inside post. Cover open end of connector with silicone sealant to form a watertight seal - see **Drawing 3**.

I.S. 18 câblage échouage instructions

AVERTISSEMENT DE SECURITE: LIRE CABLAGE ET INSTRUCTIONS DE MISE (IS 18), ET TOUTE AUTRE INSTRUCTION. COUPER L'ALIMENTATION ELECTRIQUE PENDANT L'ONSTALLATION. SI DE NOUVELLES CABLAGE N'EST NECESSAIRE, CONSULTEZ UN ELECTRICIEN QUALIFIE OU AUTORITES LOCALES POUR EXIGENCES DU CODE.

instructions de câblage

Luminaire Itérieurs

1. Brancher le fil d'alimentation positive (A) (généralement noir ou, côté lisse banalisée de la corde à deux conducteurs) à plob de fixation positive (B) avec la torsion de taille appropriée sur le connecteur – **Voir Schéma 1 ou 2**.
2. Connecter le fil d'alimentation négative (C) (généralement blanc ou l', côté marqué nervurée du fil à deux conducteurs) au conducteur négatif de l'appareil (D).
3. S'il vous plaît se référer à la **mise à la terre instructions** ci-dessous pour terminer toutes les connexions électriques.

Luminaire Extérieurs

1. Brancher le fil d'alimentation positive (A) (généralement noir ou le côté lisse banalisée de la corde à deux conducteurs) à plomb de fixation positive (B) avec la torsion appropriée taille du connecteur – **Voir Schéma 2 ou 3**.
2. Connecter le fil d'alimentation négative (C) (généralement blanc ou l', côté marqué nervurée du fil à deux conducteurs) au conducteur négatif de l'appareil (D).
3. Couvrir extrémité ouverte de connecteurs avec du silicone pour former un joint étanche à l'eau.
Si l'installation d'un luminaire de montage mural, utiliser calfeutrage pour sceller l'espace entre la plaque de montage de fixation (plaque arrière) et la paroi. Cela aidera à empêcher l'eau de pénétrer dans le boc sortie. Si la surface du mur est bardage à clin, utiliser caldeutrage et une plate-forme de montage d'appareils spécialement.
4. S'il vous plaît se référer aux instructions ci-dessous pour terminer la terre toutes les connexions électriques.

instructions de mise

Montage Encastré Fixtures

Pour la terre positive dans un système électrique à 3 fils, fixez le fil de terre du luminaire (E) (généralement en cuivre ou vert recouvert de plastique) à la sangle de fixation de fixation (M) avec la vis de terre (S) – **Voir Schéma 1**.
Remarque: Sur les sangles pour les appareils pris en charge à vis, installez d'abord les deux vis de fixation à sangle. Tout trou taraudé restante peut être utilisée pour la vis de terre.

Chaîne Accroché Luminaires

Boucle fil du luminaire au sol (E) (généralement en cuivre ou vert recouvert de plastique) sous la tête de la vis de terre (S) sur la sangle de fixation de fixation (M) et se connecter à l'extrémité libre du fil de terre du luminaire directement sur le fil de terre du système de construction avec une taille appropriée connecteurs à visser – **Voir Schéma 2**.

Luminaire Après Montage

Brancher le fil de terre du luminaire (E) (généralement en cuivre ou vert recouvert de plastique) à la masse de l'alimentation avec une taille appropriée torsion sur le connecteur à l'intérieur de la poste. Couvrir extrémité ouverte du connecteur avec du mastic silicone pour former un joint étanche à l'eau – **Voir Schéma 3**.

I.S. 18 tierra cableado instrucciones

ADVERTENCIA DE SEGURIDAD: LEA LAS INSTRUCCIONES DE CABLEADO Y LA TIERRA (IS 18), E INSTRUCCIONES ADICIONALES. APAUGE LA ALIMENTACIÓN DE CORRIENTE DURANTE LA INSTALACIÓN. SI SE REQUIERE NUEVO CABLEADO, CONSULTE CON UN ELECTRICISTA O AUTORIDADES LOCALES PARA REQUISITOS DEL CÓDIGO

Instrucciones de cableado

Acesorios Cubierta

1. Conecte el cable de alimentación positiva (A) (normalmente negro o la cara lisa, sin marcas del cable de dos conductores) de plomo accesorio positivo (B) con un giro de tamaño adecuado en el conector – **Véase la Figura 1 y 2**.
2. Conecte el cable de alimentación negativa (C) (por lo general de color blanco o el lado marcado estriado del cable de dos conductores) de plomo accesorio negativo (D).
3. Por favor, consulte las instrucciones de puesta a tierra-a continuación para completar todas las conexiones eléctricas.

Acesorios Exterior

1. Conecte el cable de alimentación positiva (A) (normalmente negro el lado no marcado suave del cable de dos conductores) de plomo accesorio positivo (B) con un giro de tamaño apropiadamente conector – **Véase la Figura 2 y 3**.
2. Conecte el cable de alimentación negativa (C) (por lo general de color blanco o el lado marcado estriado del cable de dos conductores) de plomo accesorio negativo (D).
3. Cubra el extremo abierto de conectores con sellador de silicona para formar un sello hermético.
Si va a instalar un soporte de fijación mural, use masilla para sella los espacios entre la placa de montaje del aparato (placa) y la pared. Esto ayudará a evitar que el agua entre en la boc salida. Si la superficie de la pared es de revestimiento solapado, utilice masilla y una plataforma de montaje accesorio especial.
4. Por favor, consulte las **Instrucciones de puesta a tierra-a** continuación para completar todas las conexiones eléctricas.

instrucciones puesta a tierra

Montaje Embutido Accesorios

Para conectar a tierra en un sistema eléctrico de 3 hilos, fije el cable de tierra del artefacto (E) (generalmente de cobre o verde recubierto de plástico) a la brida de montaje accesorio (M) con el tornillo de tierra (S) – **Véase la Figura 1**.
Nota : En las correas de accesorios compatibles tornillos, primero instale los dos tornillos de montaje de la correa. Cualquier agujero roscado restante puede ser utilizado para el tornillo de tierra.

Cadena Hung Accesorios

Loop alambre de tierra (E) (generalmente de cobre o verde recubierto de plástico) debajo de la cabeza del tornillo de tierra (S) en la brida de montaje accesorio (M) y conectar con el extremo suelto del cable de tierra luminaria directamente al cable de tierra del sistema de construcción con un tamaño adecuado twist-conectores – **Véase la Figura 2**.

Acesorios Posterior Monte

Conecte el cable de tierra del artefacto (E) (generalmente de cobre o verde recubierto de plástico) a tierra de la fuente de alimentación con conector de tamaño adecuado en el interior puesto enlaces en forma. Cubra el extremo abierto del conector con sellador de silicona para formar un sello hermético – **Véase la Figura 3**.