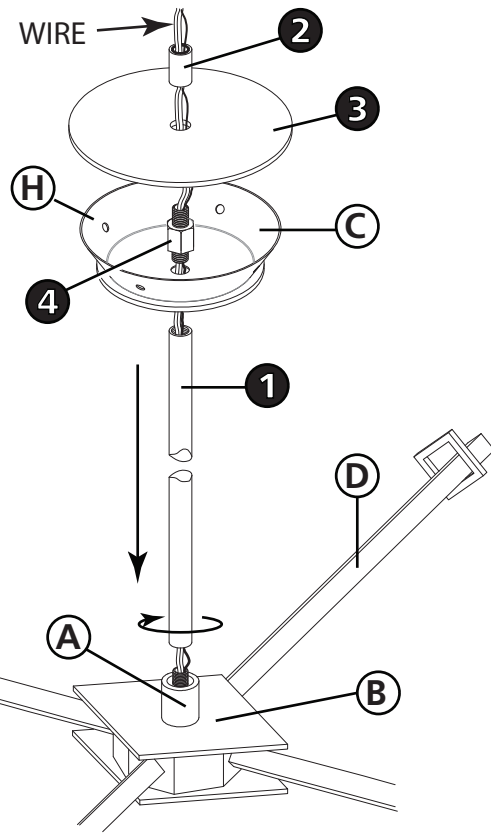


▼ start here

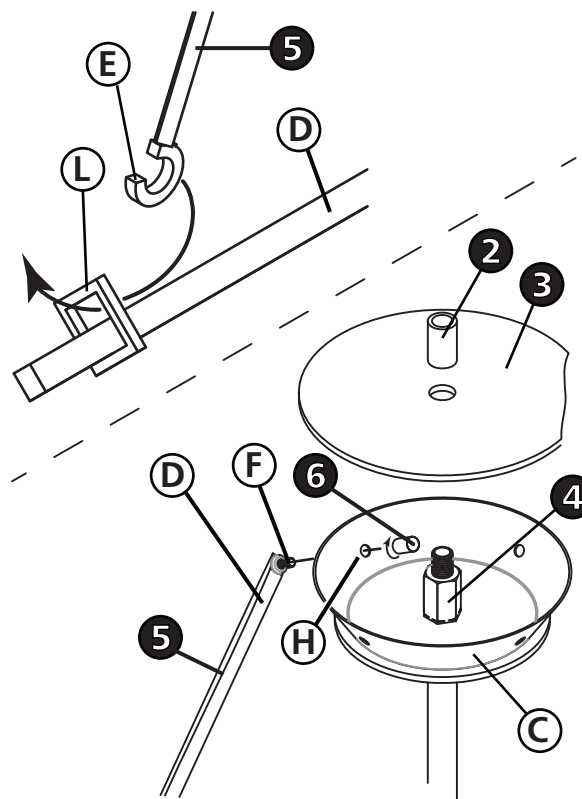
▼ empezar aquí

▼ commencez ici

DRAWING 1 - ASSEMBLY



DRAWING 2 - ASSEMBLY



1. Find a clear area in which you can work.
2. Unpack fixture and glass from carton.
3. Carefully review instructions prior to assembly.

1. To begin assembly, first slide center column (1) along wire and thread down into coupler (A), located on top of body (B), until snug. Do not over tighten - see Drawing 1.
2. Now slip top body (C) along fixture wires followed by coupler (4). Align hole in top bottom of top body with hole in top of center column and thread in coupler (4) approximately 3 turns do not tighten down.
3. Now the decorative arms can be attached. This is accomplished by first slipping hook (E) of arm (5) into the square loop (L) on the arm (D) - see Drawing 2.
4. Next slip threaded stud (F) into hole (H) in the top body (C).
5. Thread on barrel knob (6) to secure the arm to the top body (C).
6. Repeat process for remaining arms.
7. When all arms are attached make sure barrel knobs are tightened.
8. Now to remove and slack in the arms and to tighten center column, thread the center column back out of coupler (A) until top of center stem is tight against top body (C).
6. Now tighten coupler (4) down onto bottom of top body (C).
7. Now slide top plate (3) along wire and back onto top of top body (C), followed by the coupler (2). Tighten coupler to secure top plate.
7. Body of fixture is ready for installation. Follow "Mounting Instructions 498X" provided, and all related instructions to attach your fixture to the ceiling.

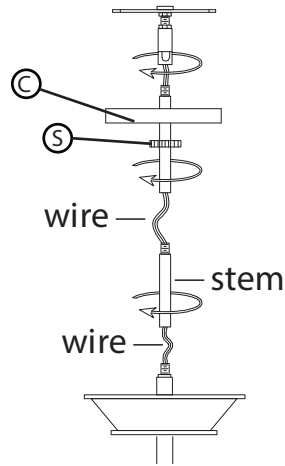
1. Encontrar un área clara en la que se puede trabajar.
2. Desembale luminaria y el vidrio de la caja.
3. Revise cuidadosamente las instrucciones antes del montaje.

1. Para comenzar el ensamblaje, primero deslice la columna central (1) a lo largo del cable y enrosque hacia abajo en el acoplador (A), ubicado en la parte superior del cuerpo (B), hasta que quede ajustado. No apriete en exceso - vea el Dibujo 1.
2. Ahora deslice el cuerpo superior (C) a lo largo de los cables del accesorio seguido del acoplador (4). Alinee el orificio en la parte superior inferior del cuerpo superior con el orificio en la parte superior de la columna central y enrosque en el acoplador (4) aproximadamente 3 vueltas, no apriete hacia abajo.
3. Ahora se pueden unir los brazos decorativos. Esto se logra deslizando primero el gancho (E) del brazo (5) en el bucle cuadrado (L) en el brazo (D); consulte el Dibujo 2.
4. Luego deslice el perno roscado (F) en el orificio (H) en el cuerpo superior (C).
5. Enrosque la perilla del barril (6) para asegurar el brazo al cuerpo superior (C).
6. Repita el proceso para los brazos restantes.
7. Cuando todos los brazos estén conectados, asegúrese de que las perillas del barril estén apretadas.
8. Ahora, para retirar y aflojar los brazos y apretar la columna central, vuelva a colocar la columna central fuera del acoplador (A) hasta que la parte superior del vástago central quede apretada contra la parte superior cuerpo (c).
6. Ahora apriete el acoplador (4) hacia abajo en la parte inferior del cuerpo superior (C).
7. Ahora deslice la placa superior (3) a lo largo del cable y vuelva a colocarla en la parte superior del cuerpo superior (C), seguido del acoplador (2). Apriete el acoplador para asegurar la placa superior.
7. El cuerpo del accesorio está listo para la instalación. Siga las "Instrucciones de montaje 498X" que se proporcionan, y todas las instrucciones relacionadas para fijar su accesorio al techo.

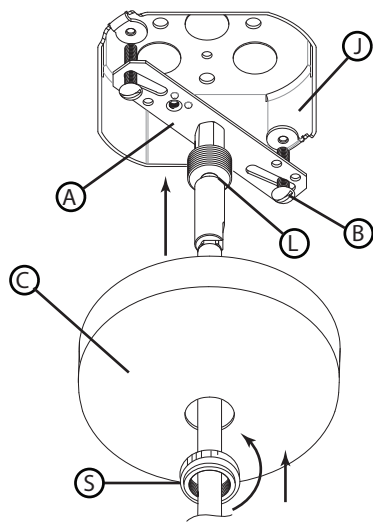
1. Trouvez un endroit clair dans lequel vous pouvez travailler.
2. Déballez luminaire et de verre du carton.
3. Examinez attentivement les instructions avant l'assemblage.

1. Pour commencer l'assemblage, glissez d'abord la colonne centrale (1) le long du fil et vissez-la dans le coupleur (A), situé sur le dessus du corps (B), jusqu'à ce qu'il soit bien ajusté. Ne pas trop serrer - voir dessin 1.
2. Glissez maintenant le corps supérieur (C) le long des fils du luminaire, suivi du coupleur (4). Aligner le trou dans la partie supérieure inférieure de la partie supérieure du corps avec le trou situé dans la partie supérieure de la colonne centrale et visser le coupleur (4) sur environ 3 tours. Ne pas serrer.
3. Les bras décoratifs peuvent maintenant être fixés. Ceci est accompli en glissant le premier crochet (E) du bras (5) dans la boucle carrée (L) du bras (D) - voir dessin 2.
4. Glissez ensuite le goujon fileté (F) dans le trou (H) du corps supérieur (C).
5. Vissez le bouton du canon (6) pour fixer le bras au corps supérieur (C).
6. Répétez le processus pour les bras restants.
7. Lorsque tous les bras sont fixés, assurez-vous que les boutons du canon sont bien serrés.
8. Maintenant, pour enlever et relâcher les bras et pour serrer la colonne centrale, visser la colonne centrale hors du coupleur (A) jusqu'à ce que le haut de la tige centrale soit serré contre le haut corps (C).
6. Maintenant, serrez le coupleur (4) au bas du corps supérieur (C).
7. Maintenant, faites glisser la plaque supérieure (3) le long du fil et en arrière sur le haut du corps (C), puis sur le coupleur (2). Serrer le coupleur pour fixer la plaque supérieure.
7. Le corps de l'appareil est prêt pour l'installation. Suivez les «Instructions de montage 498X» fournies et toutes les instructions connexes pour fixer votre appareil au plafond.

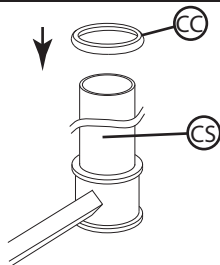
Drawing 1 – Stem Assembly



Drawing 2 – Mounting Detail



Drawing 3 – Candle sleeves



▼ start here

1. Find a clear area in which you can work.
2. Unpack fixture and glass from carton.
3. Carefully review instructions prior to assembly.

Shut off electrical current before starting. If the fixture you are replacing is turned on and off by a wall switch, simply turn the switch off. If not, remove the appropriate fuse (or open the circuit breakers) until the fixture is dead. • DO NOT restore current - either by fuse, breaker, or switch - until the new fixture is completely wired and in place.

1. Determine the desired height the pendant will be installed.
2. The fixture is supplied with assorted stem sizes. Determine what combinations of stems are needed to achieve desired length - see Drawing 1 and 2 for part reference.
3. Slip stems over wire and thread first stem onto top of pendant, longest stem first. Repeat this process until all required stems are threaded together.
4. Next slide screw collar ring (S) along wire and over stems, followed by the canopy (C).
5. Now slip wires through the center hole in the swivel attached to the mounting strap (A). Then thread swivel into top of last stem. Pendant is

1. To mount assembled pendant body to ceiling, first make all the necessary wiring connections using instruction sheet IS18 provided.
2. After all wiring connections are complete, tuck all wires into junction box (J) - see Drawing 2.
3. Now attach mounting strap (A) to junction box (J) using two screws (B) NOT PROVIDED.

NOTE: the back of mounting strap (A) should be flush against the ceiling. It should not be recessed into the ceiling or off of the ceiling surface.

4. Next slip canopy (C) up against the ceiling and thread screw collar (S) onto exposed portion of threaded section (L) and tighten to secure canopy to ceiling.
5. Refer to assembly instructions for attaching glass to pendant body.

1. After installation is complete, slip candle chaser ring (CC) onto top of candle sleeve (CS) prior to installing the lamp -see Drawing 3.

▼ empezar aquí

1. Encontrar un área clara en la que se puede trabajar.
2. Desembale xture fi y el vidrio de la caja.
3. Revise cuidadosamente las instrucciones antes del montaje.

Apague la corriente eléctrica antes de comenzar. De la luminaria va a sustituir se enciende y apaga con un interruptor de pared, simplemente gire el interruptor de apagado. Si no es así, retire el fusible apropiado (o abrir los disyuntores) hasta que el aparato está muerto

• NO restaurar actual -. Ya sea por fusible, disyuntor o interruptor - hasta que el nuevo dispositivo es completamente cableado y en su lugar.

1. Calcular la altura deseada, el colgante se instalará.
2. El accesorio se suministra con tamaños de tallo variados. Determinar qué combinaciones de tallos son necesarios para lograr la altura deseada - ver Dibujo 1 y 2 para la referencia de la pieza.
3. Deslice los tallos sobre el alambre y el primer vástago del hilo sobre la parte superior del colgante, el vástago más largo primero. Repita este proceso hasta que todos los tallos necesarios estén roscados juntos.
4. A continuación deslice el anillo del collar del tornillo (S) a lo largo del alambre y sobre los vástagos, seguido del dosel (C).
5. Ahora deslice los alambres a través del orificio central del eslabón giratorio correa de montaje (A). A continuación, enrosque el tornillo en la parte superior del último vástago. El colgante es listo para la instalación.

1. Para montar el cuerpo colgante montado al techo, primero realice todas las conexiones de cableado necesarias utilizando la hoja de instrucciones IS18 suministrada.
2. Una vez que todas las conexiones de cableado estén completas, introduzca todos los cables en la caja de conexiones (J) - vea el dibujo 2.

3. Ahora coloque la correa de montaje (A) en la caja de empalmes (J) usando dos tornillos (B) NO SUMINISTRADOS.

NOTA: la parte posterior de la correa de montaje (A) debe estar al ras del techo. No debe ser empotrado en el techo o fuera de la superficie del techo.

4. Deslice el dosel (C) hacia arriba contra el techo y atornille el reborde (S) en la parte expuesta de la sección roscada (L) y apriételo para asegurar la cubierta al techo.
5. Consulte las instrucciones de montaje para colocar el vidrio en el cuerpo colgante.

1. Después de la instalación se ha completado, el anillo de vela deslizamiento cazador (CC) sobre la parte superior de la manga de la vela (CS) antes de instalar la lámpara -ver Dibujo 3.

▼ commencez ici

1. Trouvez un endroit clair dans lequel vous pouvez travailler.
2. Déballer fi xture et de verre du carton.
3. Examinez attentivement les instructions avant l'assemblage.

Éteignez le courant électrique avant de démarrer. Si l'appareil que vous remplacez est allumé et éteint par un interrupteur mural, il suffit de mettre l'appareil hors tension. Sinon, retirez le fusible approprié (ou ouvrez les disjoncteurs) jusqu'à ce que l'appareil soit mort.

• NE PAS restaurer le courant - soit par fusible, disjoncteur, soit par commutateur - jusqu'à ce que le nouvel appareil soit complètement câblé et en place.

1. Calculer la hauteur souhaitée, le pendentif sera installé.
2. Le luminaire est fourni avec des tailles de tige assorties. Déterminer quelles combinaisons de tiges sont nécessaires pour atteindre la hauteur désirée - voir Dessin 1 et 2 pour référence partielle.
3. Glissez les tiges sur le fil et enfoncez la première tige sur le dessus du pendentif, la tige la plus longue d'abord. Répétez ce processus jusqu'à ce que toutes les tiges requises soient enfilées.
4. Ensuite, faites glisser le collier à vis (S) le long du fil et sur les tiges, puis la canopée (C).
5. Glissez maintenant les fils à travers le trou central dans le pivot fixé à la sangle de montage (A). Ensuite, enfiler le pivot vers le haut de la dernière tige. Pendentif est prêt pour l'installation.

1. Pour monter le corps pendentif assemblé au plafond, faites d'abord toutes les connexions de câblage nécessaires en utilisant la fiche d'instructions IS18 fournie.
2. Une fois toutes les connexions de câblage terminées, retirez tous les fils dans la boîte de jonction (J) - voir Dessin 2.
3. Fixez maintenant la sangle de montage (A) à la boîte de jonction (J) à l'aide de deux vis (B) NON FOURNIS.

REMARQUE: l'arrière de la sangle de montage (A) doit être affleurant au plafond. Il ne devrait pas être encastré dans le plafond ou hors de la surface du plafond.

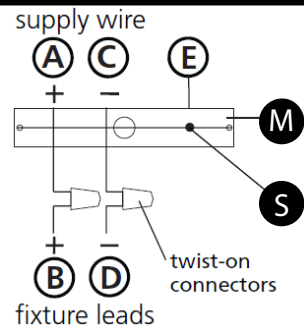
4. Le prochain capot de glissement (C) contre le plafond et le collier de vis de filetage (S) sur la partie exposée de la section filetée (L) et serrez pour fixer le toit au plafond.
5. Reportez-vous aux instructions de montage pour attacher le verre au corps pendentif. .

1. Une fois l'installation terminée, glissez la bague de poursuite de chandelle (CC) sur le dessus du manchon de chandelle (CS) avant d'installer la lampe - voir Dessin 3.

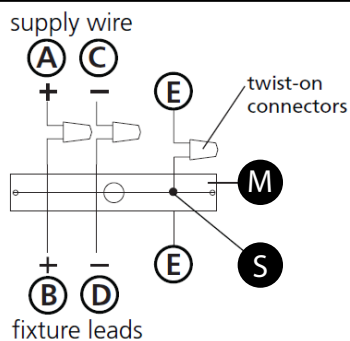
I.S. 18 wiring grounding instructions

SAFETY WARNING: READ WIRING AND GROUNDING INSTRUCTIONS (IS 18) AND ANY ADDITIONAL DIRECTIONS. TURN POWER SUPPLY OFF DURING INSTALLATION. IF NEW WIRING IS REQUIRED, CONSULT A QUALIFIED ELECTRICIAN OR LOCAL AUTHORITIES FOR CODE REQUIREMENTS

Drawing 1 – Flush Mount



Drawing 2 – Chain Hung



Drawing 3 – Post-Mount



wiring instructions

Indoor Fixtures

1. Connect positive supply wire **(A)** (typically black or the smooth, unmarked side of the two-conductor cord) to positive fixture lead **(B)** with appropriately sized twist on connector - see **Drawings 1 or 2**.
2. Connect negative supply wire **(C)** (typically white or the ribbed, marked side of the two-conductor cord) to negative fixture lead **(D)**.
3. Please refer to the **grounding instructions** below to complete all electrical connections

Outdoor Fixtures

1. Connect positive supply wire **(A)** (typically black or the smooth unmarked side of the two-conductor cord) to positive fixture lead **(B)** with appropriately sized twist on connector – see **Drawings 2 or 3**.
2. Connect negative supply wire **(C)** (typically white or the ribbed, marked side of the two-conductor cord) to negative fixture lead **(D)**.
3. Cover open end of connectors with silicone sealant to form a watertight seal.
If installing a wall mount fixture, use caulk to seal gaps between the fixture mounting plate (backplate) and the wall. This will help prevent water from entering the outlet box. If the wall surface is lap siding, use caulk and a fixture mounting platform specially.

4. Please refer to the **grounding instructions** below to complete all electrical connections.

grounding instructions

Flush Mount Fixtures

For positive grounding in a 3-wire electrical system, fasten the fixture ground wire **(E)** (typically copper or green plastic coated) to the fixture mounting strap **(M)** with the ground screw **(S)** - see **Drawing 1**.
Note: On straps for screw supported fixtures, first install the two mounting screws in strap. Any remaining tapped hole may be used for the ground screw.

Chain Hung Fixtures

Loop fixture ground wire **(E)** (typically copper or green plastic coated) under the head of the ground screw **(S)** on fixture mounting strap **(M)** and connect to the loose end of the fixture ground wire directly to the ground wire of the building system with appropriately sized twist-on connectors - see **Drawing 2**.

Post-Mount Fixtures

Connect fixture ground wire **(E)** (typically copper or green plastic coated) to power supply ground with appropriately sized twist-on connector inside post. Cover open end of connector with silicone sealant to form a watertight seal - see **Drawing 3**.

I.S. 18 câblage échouage instructions

AVERTISSEMENT DE SECURITE: LIRE CABLAGE ET INSTRUCTIONS DE MISE (IS 18), ET TOUTE AUTRE INSTRUCTION. COUPER L'ALIMENTATION ELECTRIQUE PENDANT L'ONSTALLATION. SI DE NOUVELLES CABLAGE N'EST NECESSAIRE, CONSULTEZ UN ELECTRICIEN QUALIFIE OU AUTORITES LOCALES POUR EXIGENCES DU CODE.

instructions de câblage

Luminaire Itérieurs

1. Brancher le fil d'alimentation positive **(A)** (généralement noir ou, côté lisse banalisée de la corde à deux conducteurs) à plob de fixation positive **(B)** avec la torsion de taille appropriée sur le connecteur – **Voir Schéma 1 ou 2**.
2. Connecter le fil d'alimentation négative **(C)** (généralement blanc ou l', côté marqué nervurée du fil à deux conducteurs) au conducteur négatif de l'appareil **(D)**.
3. S'il vous plaît se référer à la **mise à la terre instructions** ci-dessous pour terminer toutes les connexions électriques.

Luminaire Extérieurs

1. Brancher le fil d'alimentation positive **(A)** (généralement noir ou le côté lisse banalisée de la corde à deux conducteurs) à plomb de fixation positive **(B)** avec la torsion appropriée taille du connecteur – **Voir Schéma 2 ou 3**.
2. Connecter le fil d'alimentation négative **(C)** (généralement blanc ou l', côté marqué nervurée du fil à deux conducteurs) au conducteur négatif de l'appareil **(D)**.
3. Couvrir extrémité ouverte de connecteurs avec du silicone pour former un joint étanche à l'eau.
Si l'installation d'un luminaire de montage mural, utiliser calfeutrage pour sceller l'espace entre la plaque de montage de fixation (plaque arrière) et la paroi. Cela aidera à empêcher l'eau de pénétrer dans le boc sortie. Si la surface du mur est bardage à clin, utiliser caldeutrage et une plate-forme de montage d'appareils spécialement.
4. S'il vous plaît se référer aux instructions ci-dessous pour terminer la terre toutes les connexions électriques.

instructions de mise

Montage Encastré Fixtures

Pour la terre positive dans un système électrique à 3 fils, fixez le fil de terre du luminaire **(E)** (généralement en cuivre ou vert recouvert de plastique) à la sangle de fixation de fixation **(M)** avec la vis de terre **(S)** – **Voir Schéma 1**.
Remarque: Sur les sangles pour les appareils pris en charge à vis, installez d'abord les deux vis de fixation à sangle. Tout trou taraudé restante peut être utilisée pour la vis de terre.

Chaîne Accroché Luminaires

Boucle fil du luminaire au sol **(E)** (généralement en cuivre ou vert recouvert de plastique) sous la tête de la vis de terre **(S)** sur la sangle de fixation de fixation **(M)** et se connecter à l'extrémité libre du fil de terre du luminaire directement sur le fil de terre du système de construction avec une taille appropriée connecteurs à visser – **Voir Schéma 2**.

Luminaire Après Montage

Brancher le fil de terre du luminaire **(E)** (généralement en cuivre ou vert recouvert de plastique) à la masse de l'alimentation avec une taille appropriée torsion sur le connecteur à l'intérieur de la poste. Couvrir extrémité ouverte du connecteur avec du mastic silicone pour former un joint étanche à l'eau – **Voir Schéma 3**.

I.S. 18 tierra cableado instrucciones

ADVERTENCIA DE SEGURIDAD: LEA LAS INSTRUCCIONES DE CABLEADO Y LA TIERRA (IS 18), E INSTRUCCIONES ADICIONALES. APAUGE LA ALIMENTACIÓN DE CORRIENTE DURANTE LA INSTALACIÓN. SI SE REQUIERE NUEVO CABLEADO, CONSULTE CON UN ELECTRICISTA O AUTORIDADES LOCALES PARA REQUISITOS DEL CÓDIGO

Instrucciones de cableado

Acesorios Cubierta

1. Conecte el cable de alimentación positiva **(A)** (normalmente negro o la cara lisa, sin marcas del cable de dos conductores) de plomo accesorio positivo **(B)** con un giro de tamaño adecuado en el conector – **Véase la Figura 1 y 2**.
2. Conecte el cable de alimentación negativa **(C)** (por lo general de color blanco o el lado marcado estriado del cable de dos conductores) de plomo accesorio negativo **(D)**.
3. Por favor, consulte las instrucciones de puesta a tierra-a continuación para completar todas las conexiones eléctricas.

Acesorios Exterior

1. Conecte el cable de alimentación positiva **(A)** (normalmente negro el lado no marcado suave del cable de dos conductores) de plomo accesorio positivo **(B)** con un giro de tamaño apropiadamente conector – **Véase la Figura 2 y 3**.
2. Conecte el cable de alimentación negativa **(C)** (por lo general de color blanco o el lado marcado estriado del cable de dos conductores) de plomo accesorio negativo **(D)**.
3. Cubra el extremo abierto de conectores con sellador de silicona para formar un sello hermético.
Si va a instalar un soporte de fijación mural, use masilla para sella los espacios entre la placa de montaje del aparato (placa) y la pared. Esto ayudará a evitar que el agua entre en la boc salida. Si la superficie de la pared es de revestimiento solapado, utilice masilla y una plataforma de montaje accesorio especial.
4. Por favor, consulte las **Instrucciones de puesta a tierra-a continuación** para completar todas las conexiones eléctricas.

instrucciones puesta a tierra

Montaje Embutido Accesorios

Para conectar a tierra en un sistema eléctrico de 3 hilos, fije el cable de tierra del artefacto **(E)** (generalmente de cobre o verde recubierto de plástico) a la brida de montaje accesorio **(M)** con el tornillo de tierra **(S)** – **Véase la Figura 1**.
Nota : En las correas de accesorios compatibles tornillos, primero instale los dos tornillos de montaje de la correa. Cualquier agujero roscado restante puede ser utilizado para el tornillo de tierra.

Cadena Hung Accesorios

Loop alambre de tierra **(E)** (generalmente de cobre o verde recubierto de plástico) debajo de la cabeza del tornillo de tierra **(S)** en la brida de montaje accesorio **(M)** y conectar con el extremo suelto del cable de tierra luminaria directamente al cable de tierra del sistema de construcción con un tamaño adecuado twist-conectores – **Véase la Figura 2**.

Accesorios Posterior Monte

Conecte el cable de tierra del artefacto **(E)** (generalmente de cobre o verde recubierto de plástico) a tierra de la fuente de alimentación con conector de tamaño adecuado en el interior puesto enlaces en forma. Cubra el extremo abierto del conector con sellador de silicona para formar un sello hermético – **Véase la Figura 3**.