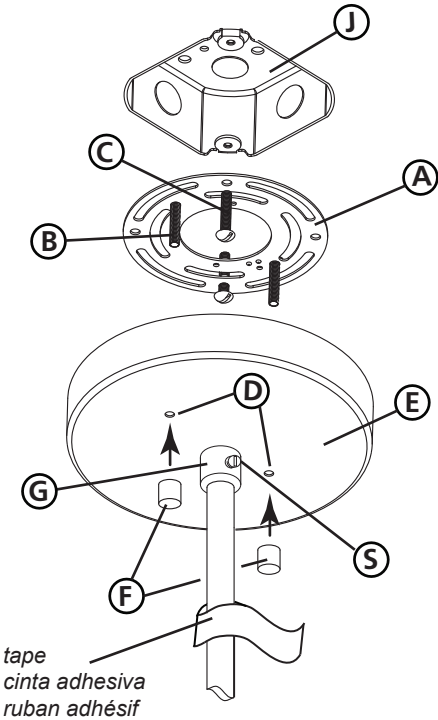
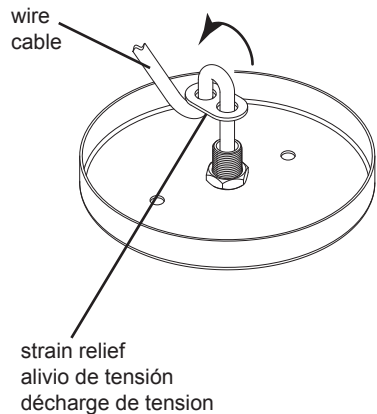


### DRAWING 1 - MOUNTING



### DRAWING 2 - MOUNTING



### ▼ start here

1. Find a clear area in which you can work.
2. Unpack fixture and glass from carton.
3. Carefully review instructions prior to assembly.

1. Prepare mounting strap (A) by threading the two long mounting screws (B) into the back of the mounting strap. The side of the mounting strap that the head of the ground screw is on, is the front - see Drawing 1.
  - Be sure the holes into which the screws are threaded match the spacing of holes (D) in the canopy (E).
2. Attach mounting strap (A) to junction box (J) using two screws (C) NOT PROVIDED.

PLEASE NOTE: it is necessary at this time to determine the length of cable you will require to hang your fixture.

1. Measure the cable and mark your length required using a piece of tape - see Drawing 1.
2. Loosen screw (S) located in the cable guide (G). Now slip cable through cable guide (G) until you reach your tape mark. Tighten screw (S) until snug.

\*\*\* At this point it is suggested that you hold the fixture canopy up to the ceiling and make sure the length is correct before continuing. \*\*\*

3. After final length is adjusted, excess cable can be trimmed off. It is necessary to leave approximately 4" of wire in the canopy for wiring purposes and to install the strain relief - see Drawing 2.
4. To install strain relief slip one side of wire through one hole of the strain relief. Now loop wire over and slip end through other hole of strain relief.
5. Fixture is ready for installation. See instructions below. After installation is complete is instruction sheet on how to attach shades.

**SAFETY WARNING: READ WIRING AND GROUNDING INSTRUCTIONS (I.S. 18) AND ANY ADDITIONAL DIRECTIONS. TURN POWER SUPPLY OFF DURING INSTALLATION. IF NEW WIRING IS REQUIRED, CONSULT A QUALIFIED ELECTRICIAN OR LOCAL AUTHORITIES FOR CODE REQUIREMENTS.**

1. To mount fixture, slip the two mounting screws (B) through the two mounting holes (D) in the canopy (E) - see Drawing 1.
2. While holding fixture in place, thread the two barrel knobs (F) on to the end of the mounting screws (B), and tighten.

### ▼ empezar aquí

1. Encontrar un área clara en la que se puede trabajar.
2. Desembale luminaria y el vidrio de la caja.
3. Revise cuidadosamente las instrucciones antes del montaje.

1. Preparar correa de montaje (A), enroscando los dos tornillos de montaje largos (B) en la parte posterior de la cinta de montaje. El lado de la correa de montaje que la cabeza del tornillo de tierra está encendido, es el frente - vea el dibujo 1.
  - Asegúrese de que los agujeros en los que los tornillos se enroscan partido de la separación de los orificios (D) en el dosel (E).
2. Fije la barra de montaje (A) a la caja de conexiones (J) utilizando dos tornillos (C) no previstos.
3. accesorio se puede instalar ahora.

TENGA EN CUENTA: es necesario en este momento determinar la longitud del cable que necesitará para colgar la luminaria.

1. Mida el cable y marque la longitud requerida con un trozo de cinta; consulte el Dibujo 1.
2. Afloje el tornillo (S) que se encuentra en la guía para cables (G). Ahora deslice el cable a través de la guía del cable (G) hasta que llegue a la marca de cinta. Apriete el tornillo (S) hasta que quede ajustado.

\*\*\* En este punto, se sugiere que sostenga la cubierta de la luminaria hasta el techo y asegúrese de que la longitud sea correcta antes de continuar. \*\*\*

3. Después de ajustar la longitud final, se puede recortar el exceso de cable. Es necesario dejar aproximadamente 4 "(100 mm) de cable en el dosel para fines de cableado y para instalar el alivio de tensión - vea el Dibujo 2.
4. Para instalar el protector contra tirones, deslice un lado del cable a través de un orificio del protector contra tirones. Ahora pase el cable y deslice el extremo a través del otro orificio de alivio de tensión.
5. La luminaria está lista para la instalación. Vea las instrucciones a continuación. Una vez completada la instalación, vuelva a esta hoja para obtener instrucciones sobre cómo colocar la pantalla.

**ADVERTENCIA DE SEGURIDAD: CABLEADO DE LEER Y INSTRUCCIONES DE CONEXIÓN A TIERRA (SI 18), E INSTRUCCIONES ADICIONALES. VUELTA DE ALIMENTACIÓN DURANTE LA INSTALACIÓN. SI SE REQUIERE UN NUEVO CABLEADO, CONSULTE A UN ELECTRICISTA O AUTORIDADES LOCALES PARA REQUISITOS DEL CÓDIGO.**

1. Para montar la luminaria, deslice los dos tornillos de montaje (B) a través de los dos agujeros de montaje (D) en la canopia (E) - vea el dibujo 1.

2. Mientras mantiene luminaria en su lugar, el hilo dos perillas de barril (F) hasta el final de los tornillos de montaje (B), y apriete.

### ▼ commencez ici

1. Trouvez un endroit clair dans lequel vous pouvez travailler.
2. Déballez luminaire et de verre du carton.
3. Examinez attentivement les instructions avant l'assemblage.

1. Préparer la sangle de fixation (A) en vissant les deux vis de montage longues (B) à l'arrière de la sangle de fixation. Le côté de la sangle de montage que la tête de la vis de terre est en marche, est l'avant - voir schéma 1.
  - Assurez-vous que les trous dans lesquels les vis sont enfilés correspondance l'espacement des trous (D) dans la canopee (E).
2. Fixez la sangle de fixation (A) à la boîte de jonction (J) à l'aide de deux vis (C) NON PREVUES.
3. Fixture peut maintenant être installé.

S'IL VOUS PLAÎT NOTE: il est nécessaire à ce moment de déterminer la longueur du câble dont vous aurez besoin pour accrocher votre luminaire.

1. Mesurez le câble et marquez la longueur requise à l'aide d'un morceau de ruban adhésif - voir dessin 1.
2. Desserrez la vis (S) située dans le coin du câble (G). Glissez maintenant le câble dans le câble (G) jusqu'à ce que vous atteigniez le repère de bande. Serrer la vis (S) jusqu'à ce qu'elle soit bien ajustée.

\*\*\* À ce stade, il est conseillé de tenir la capote du luminaire au plafond et de s'assurer que la longueur est correcte avant de continuer. \*\*\*

3. Une fois la longueur finale ajustée, le câble en excès peut être coupé. Il est nécessaire de laisser environ 4 "(100 mm) de fil dans la canopée pour le câblage et pour installer le serre-câble - voir dessin 2.
4. Pour installer le serre-câble, glissez un côté du fil dans un trou du serre-câble. Bouclez maintenant le fil et glissez l'extrémité dans l'autre trou du serre-câble.
5. Le luminaire est prêt pour l'installation. Voir les instructions ci-dessous. Une fois l'installation terminée, retournez à cette fiche pour obtenir des instructions sur la manière de fixer les stores.

**AVERTISSEMENT DE SÉCURITÉ: CÂBLAGE LIRE ET MISE A LA TERRE (IS 18) ET TOUTE AUTRE INSTRUCTION. COUPER L'ALIMENTATION PENDANT L'INSTALLATION. SI DE NOUVELLES CÂBLAGE NE EST NÉCESSAIRE, CONSULTER UN ÉLECTRICIEN QUALIFIÉ OU LES AUTORITÉS LOCALES LES EXIGENCES DES CODES.**

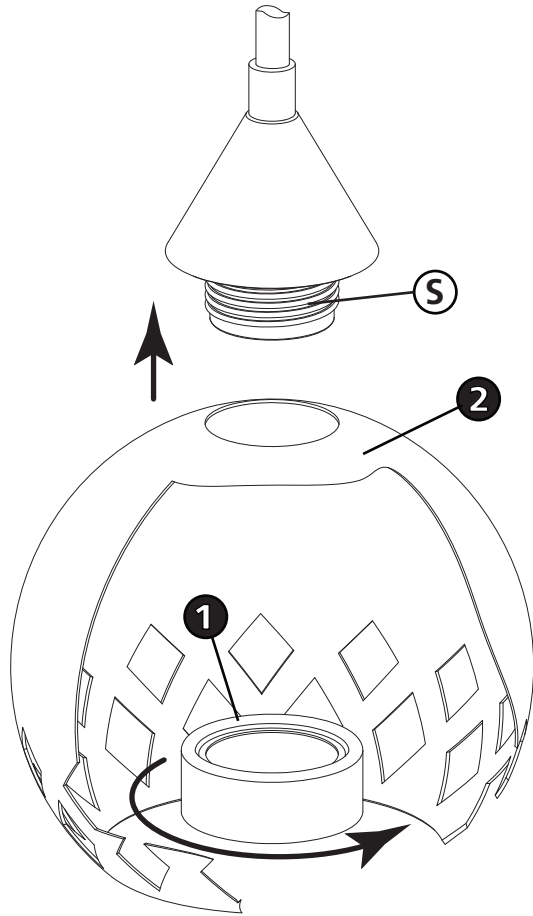
1. Pour luminaire montage, glisser les deux vis de montage (B) à travers les deux trous de montage (D) dans le canopy (E) - voir schéma 1.

2. Tout en maintenant luminaire en place, enfilez les boutons de deux baril (F) sur l'extrémité des vis de montage (B), et serrer .

▼ start here

1. Find a clear area in which you can work.
2. Unpack fixture and glass from carton.
3. Carefully review instructions prior to assembly.

### DRAWING 1 - SHADE INSTALLATION



#### SHADE INSTALLATION for 3894 / 3895 / 3897

1. To attach the metal shade (2), first remove the metal socket ring (1) from the threaded socket (S) - see Drawing 1.
2. Next, slip socket (S) through small hole in top of metal shade (2) and hold in position, while threading metal socket ring (1) back onto socket. Making sure threaded portion of ring is facing up. Tighten socket ring to secure shade.
3. Lamp can now be installed.

▼ empezar aquí

1. Encontrar un área clara en la que se puede trabajar.
2. Desembale luminaria y el vidrio de la caja.
3. Revise cuidadosamente las instrucciones antes del montaje.

#### INSTALACIÓN DE LA SOMBRA para 3894/3895/3897

1. Para colocar la pantalla metálica (2), primero quite el anillo de la toma de metal (1) del zócalo roscado (S) - vea el Dibujo 1.
2. Luego, deslice el casquillo (S) a través del pequeño orificio en la parte superior de la pantalla metálica (2) y manténgalo en esa posición, mientras ensarta el anillo de la toma de metal (1) nuevamente en el casquillo. Asegurarse de que la parte roscada del anillo esté hacia arriba. Aprieta el anillo de socket para asegurar la sombra.
3. La lámpara ahora puede ser instalada.

▼ commencez ici

1. Trouvez un endroit clair dans lequel vous pouvez travailler.
2. Déballez luminaire et de verre du carton.
3. Examinez attentivement les instructions avant l'assemblage.

#### INSTALLATION DE LA SHADE pour 3894/3895/3897

1. Pour fixer l'abat-jour en métal (2), retirez tout d'abord la bague métallique (1) de la douille fileté (S) - voir dessin 1.
2. Ensuite, glissez la douille (S) dans le petit trou dans la partie supérieure de la teinte métallique (2) et maintenez-la en place, tout en enfilant la bague métallique (1) sur la douille. Assurez-vous que la partie fileté de l'anneau est tournée vers le haut. Serrer la bague de serrage pour sécuriser l'ombre.
3. La lampe peut maintenant être installée.

## I.S. 18 wiring grounding instructions

**SAFETY WARNING: READ WIRING AND GROUNDING INSTRUCTIONS (IS 18) AND ANY ADDITIONAL DIRECTIONS. TURN POWER SUPPLY OFF DURING INSTALLATION. IF NEW WIRING IS REQUIRED, CONSULT A QUALIFIED ELECTRICIAN OR LOCAL AUTHORITIES FOR CODE REQUIREMENTS**

### Drawing 1 – Flush Mount



### Drawing 2 – Chain Hung



### Drawing 3 – Post-Mount



## wiring instructions

### Indoor Fixtures

1. Connect positive supply wire (A) (typically black or the smooth, unmarked side of the two-conductor cord) to positive fixture lead (B) with appropriately sized twist on connector - see **Drawings 1 or 2**.
2. Connect negative supply wire (C) (typically white or the ribbed, marked side of the two-conductor cord) to negative fixture lead (D).
3. Please refer to the **grounding instructions** below to complete all electrical connections

### Outdoor Fixtures

1. Connect positive supply wire (A) (typically black or the smooth unmarked side of the two-conductor cord) to positive fixture lead (B) with appropriately sized twist on connector – see **Drawings 2 or 3**.
2. Connect negative supply wire (C) (typically white or the ribbed, marked side of the two-conductor cord) to negative fixture lead (D).
3. Cover open end of connectors with silicone sealant to form a watertight seal.  
If installing a wall mount fixture, use caulk to seal gaps between the fixture mounting plate (backplate) and the wall. This will help prevent water from entering the outlet box. If the wall surface is lap siding, use caulk and a fixture mounting platform specially.

4. Please refer to the **grounding instructions** below to complete all electrical connections.

## grounding instructions

### Flush Mount Fixtures

For positive grounding in a 3-wire electrical system, fasten the fixture ground wire (E) (typically copper or green plastic coated) to the fixture mounting strap (M) with the ground screw (S) - see **Drawing 1**.  
Note: On straps for screw supported fixtures, first install the two mounting screws in strap. Any remaining tapped hole may be used for the ground screw.

### Chain Hung Fixtures

Loop fixture ground wire (E) (typically copper or green plastic coated) under the head of the ground screw (S) on fixture mounting strap (M) and connect to the loose end of the fixture ground wire directly to the ground wire of the building system with appropriately sized twist-on connectors - see **Drawing 2**.

### Post-Mount Fixtures

Connect fixture ground wire (E) (typically copper or green plastic coated) to power supply ground with appropriately sized twist-on connector inside post. Cover open end of connector with silicone sealant to form a watertight seal - see **Drawing 3**.

## I.S. 18 câblage échouage instructions

**AVERTISSEMENT DE SECURITE: LIRE CABLAGE ET INSTRUCTIONS DE MISE (IS 18), ET TOUTE AUTRE INSTRUCTION. COUPER L'ALIMENTATION ELECTRIQUE PENDANT L'ONSTALLATION. SI DE NOUVELLES CABLAGE N'EST NECESSAIRE, CONSULTEZ UN ELECTRICIEN QUALIFIE OU AUTORITES LOCALES POUR EXIGENCES DU CODE.**

## instructions de câblage

### Luminaire Itérieurs

1. Brancher le fil d'alimentation positive (A) (généralement noir ou, côté lisse banalisée de la corde à deux conducteurs) à plob de fixation positive (B) avec la torsion de taille appropriée sur le connecteur – **Voir Schéma 1 ou 2**.
2. Connecter le fil d'alimentation négative (C) (généralement blanc ou l', côté marqué nervurée du fil à deux conducteurs) au conducteur négatif de l'appareil (D).
3. S'il vous plaît se référer à la **mise à la terre instructions** ci-dessous pour terminer toutes les connexions électriques.

### Luminaire Extérieurs

1. Brancher le fil d'alimentation positive (A) (généralement noir ou le côté lisse banalisée de la corde à deux conducteurs) à plomb de fixation positive (B) avec la torsion appropriée taille du connecteur – **Voir Schéma 2 ou 3**.
2. Connecter le fil d'alimentation négative (C) (généralement blanc ou l', côté marqué nervurée du fil à deux conducteurs) au conducteur négatif de l'appareil (D).
3. Couvrir extrémité ouverte de connecteurs avec du silicone pour former un joint étanche à l'eau.  
Si l'installation d'un luminaire de montage mural, utiliser calfeutrage pour sceller l'espace entre la plaque de montage de fixation (plaque arrière) et la paroi. Cela aidera à empêcher l'eau de pénétrer dans le boc sortie. Si la surface du mur est bardage à clin, utiliser caldeutrage et une plate-forme de montage d'appareils spécialement.
4. S'il vous plaît se référer aux instructions ci-dessous pour terminer la terre toutes les connexions électriques.

## instructions de mise

### Montage Encastré Fixtures

Pour la terre positive dans un système électrique à 3 fils, fixez le fil de terre du luminaire (E) (généralement en cuivre ou vert recouvert de plastique) à la sangle de fixation de fixation (M) avec la vis de terre (S) – **Voir Schéma 1**.  
Remarque: Sur les sangles pour les appareils pris en charge à vis, installez d'abord les deux vis de fixation à sangle. Tout trou taraudé restante peut être utilisée pour la vis de terre.

### Chaîne Accroché Luminaires

Boucle fil du luminaire au sol (E) (généralement en cuivre ou vert recouvert de plastique) sous la tête de la vis de terre (S) sur la sangle de fixation de fixation (M) et se connecter à l'extrémité libre du fil de terre du luminaire directement sur le fil de terre du système de construction avec une taille appropriée connecteurs à visser – **Voir Schéma 2**.

### Luminaire Après Montage

Brancher le fil de terre du luminaire (E) (généralement en cuivre ou vert recouvert de plastique) à la masse de l'alimentation avec une taille appropriée torsion sur le connecteur à l'intérieur de la poste. Couvrir extrémité ouverte du connecteur avec du mastic silicone pour former un joint étanche à l'eau – **Voir Schéma 3**.

## I.S. 18 tierra cableado instrucciones

**ADVERTENCIA DE SEGURIDAD: LEA LAS INSTRUCCIONES DE CABLEADO Y LA TIERRA (IS 18), E INSTRUCCIONES ADICIONALES. APAUGE LA ALIMENTACIÓN DE CORRIENTE DURANTE LA INSTALACIÓN. SI SE REQUIERE NUEVO CABLEADO, CONSULTE CON UN ELECTRICISTA O AUTORIDADES LOCALES PARA REQUISITOS DEL CÓDIGO**

## Instrucciones de cableado

### Acesorios Cubierta

1. Conecte el cable de alimentación positiva (A) (normalmente negro o la cara lisa, sin marcas del cable de dos conductores) de plomo accesorio positivo (B) con un giro de tamaño adecuado en el conector – **Véase la Figura 1 y 2**.
2. Conecte el cable de alimentación negativa (C) (por lo general de color blanco o el lado marcado estriado del cable de dos conductores) de plomo accesorio negativo (D).
3. Por favor, consulte las instrucciones de puesta a tierra-a continuación para completar todas las conexiones eléctricas.

### Acesorios Exterior

1. Conecte el cable de alimentación positiva (A) (normalmente negro el lado no marcado suave del cable de dos conductores) de plomo accesorio positivo (B) con un giro de tamaño apropiadamente conector – **Véase la Figura 2 y 3**.
2. Conecte el cable de alimentación negativa (C) (por lo general de color blanco o el lado marcado estriado del cable de dos conductores) de plomo accesorio negativo (D).
3. Cubra el extremo abierto de conectores con sellador de silicona para formar un sello hermético.  
Si va a instalar un soporte de fijación mural, use masilla para sella los espacios entre la placa de montaje del aparato (placa) y la pared. Esto ayudará a evitar que el agua entre en la boc salida. Si la superficie de la pared es de revestimiento solapado, utilice masilla y una plataforma de montaje accesorio especial.
4. Por favor, consulte las **Instrucciones de puesta a tierra-a** continuación para completar todas las conexiones eléctricas.

## instrucciones puesta a tierra

### Montaje Embutido Accesorios

Para conectar a tierra en un sistema eléctrico de 3 hilos, fije el cable de tierra del artefacto (E) (generalmente de cobre o verde recubierto de plástico) a la brida de montaje accesorio (M) con el tornillo de tierra (S) – **Véase la Figura 1**.  
Nota : En las correas de accesorios compatibles tornillos, primero instale los dos tornillos de montaje de la correa. Cualquier agujero roscado restante puede ser utilizado para el tornillo de tierra.

### Cadena Hung Accesorios

Loop alambre de tierra (E) (generalmente de cobre o verde recubierto de plástico) debajo de la cabeza del tornillo de tierra (S) en la brida de montaje accesorio (M) y conectar con el extremo suelto del cable de tierra luminaria directamente al cable de tierra del sistema de construcción con un tamaño adecuado twist-conectores – **Véase la Figura 2**.

### Accesorios Posterior Monte

Conecte el cable de tierra del artefacto (E) (generalmente de cobre o verde recubierto de plástico) a tierra de la fuente de alimentación con conector de tamaño adecuado en el interior puesto enlaces en forma. Cubra el extremo abierto del conector con sellador de silicona para formar un sello hermético – **Véase la Figura 3**.