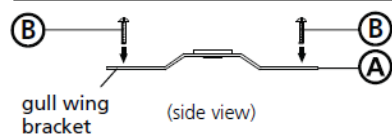


Assembly Instructions

Item No. 3126 (KZ & DZ)

▼ start here

Drawing 1 – Strap Detail



1. Find a clear area in which you can work.
2. Unpack fixture from carton.
3. Carefully review instructions prior to assembly.

*** The construction of this fixture will be accomplished by first determining the length of stem required, mounting the mounting strap to the junction box, making all electrical connections, hanging the fixture from the ceiling, and then installing the glass.

1. Determine the over length you will need the assembled fixture to be.
2. Determine the stems that will be needed to achieve the over all length you require. (Additional stems are available and can be ordered. Ask your local Hinkley Lighting representative or visit www.hinkleylighting.com for information.
3. Install stems by slipping them onto the fixture supply wire, threaded end down and continue threading them together until length is achieved.
4. Last slip wires through the swivel on the canopy (D). Slip canopy along wire and thread into top of last stem - see **Drawing 2**.

1. Prepare mounting strap (A) for mounting by threading two screws (B) provided into back of gull wing bracket of mounting strap (A) – see **Drawing 1**.

* Be sure the holes into which the screws are threaded match the spacing of holes (D) in the canopy (E) – see **Drawing 1 & 2**.

2. Mount mounting strap (A) to junction box (J) using two screws (C).

SAFETY WARNING: READ WIRING AND GROUND INSTRUCTIONS (I.S.18) AND ANY ADDITIONAL DIRECTIONS. TURN POWER SUPPLY OFF DURING INSTALLATION. IF NEW WIRING IS REQUIRED, CONSULT A QUALIFIED ELECTRICIAN OR LOCAL AUTHORITIES FOR CODE REQUIREMENTS.

Make electrical connections from supply wire to fixture lead wires. Refer to instruction sheet (I.S. 18) and follow all instructions to make all necessary wiring connections. Then refer back to this sheet to continue installation of this fixture.

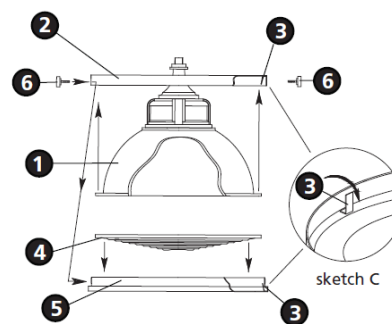
1. Prepare fixture body (1) by slipping ring (2) over top of fixture body. Inside of ring (2) bend over glass clips (3) to secure ring to fixture body - see **Drawing 4**.

2. Prepare bottom lens (4) by slipping glass into ring (5). Bend glass clips (3) inside the ring to secure lens (4).
3. Fixture can be lamped accordingly at this time.
4. To attach bottom lens with ring (4&5) to fixture body ring (2), slip ring (5) inside ring (2) and line up holes in the side of both rings. Thread decorative knobs (6) into side of ring to secure lens and ring to fixture.

1. Hang the fixture by slipping the holes (D) in the canopy, over the screws (B) in the mounting strap – see **Drawing 2**.

2. Thread on ball knobs (F) to secure fixture to the ceiling.

Drawing 4 – Glass Installation



Les Instructions D'assemblage

Numéro d'article: 3126 (KZ & DZ)

▼ commencez ici

1. Trouvez un espace libre dans lequel vous pouvez travailler.
2. Déballiez appareil de la boîte.
3. Examinez attentivement les instructions avant le montage.

*** La construction de ce dispositif va être réalisée par l'assemblage de la première fixation, l'installation de la vitre du projecteur, l'installation du support de fixation à la boîte de jonction, tous les raccordements électriques nécessaires et accrocher le projecteur du plafond.

1. Déterminer la longueur plus vous aurez besoin de l'appareil assemblé être.
2. Déterminer les tiges qui seront nécessaires pour atteindre la longueur hors tout don't vous avez besoin. (Tiges supplémentaires sont disponibles et peuvent être commandés Demandez à votre représentant Hinkley Lighting local ou visitez www.hinkleylighting.com pour plus d'informations
3. Installez les tiges en les glissant sur le fil d'alimentation du luminaire, extrémité fileté vers le bas et continuer à les enfilet ensemble jusqu'à ce que la longueur est atteint.
4. Dernier fils de glisser à travers la rotule sur la canopée (D). Glissez auvent le long du fil et du fil en haut de la tige dernier - Voir **Schéma 2**.

1. Préparer sangle de fixation (A) pour le montage en vissant deux vis (B) fournies à l'arrière du aile de mouette support de sangle de fixation (A) – Voir **Schéma 1**.

* Assurez-vous que les trous dans lesquels les vis sont vissées correspondent à l'espacement des trous (D) dans la canopée (E) – Voir **Schéma 1 & 2**.

2. Monter sangle de fixation (A) à la boîte de jonction (J) à l'aide de deux vis (C).

AVERTISSEMENT DE SECURITE: LIRE CABLAGE ET INSTRUCTIONS DE MISE (I.S.18), ET TOUTE AUTRE INSTRUCTION. COUPER L'ALIMENTATION ELECTRIQUE PENDANT L'ONSTALLATION. SI DE NOUVELLES CABLAGE N'EST NECESSAIRE, CONSULTEZ UN ELECTRICIEN QUALIFIE OU AUTORITES LOCALES POUR EXIGENCES DU CODE.

Effectuez les connexions électriques du câble d'alimentation à fils de connexion du projecteur. Reportez-vous à la feuille d'instruction (I.S. 18) et suivez toutes les instructions pour effectuer tous les branchements nécessaires. Puis se référer à cette fiche pour continuer l'installation de cet accessoire.

1. Préparer le corps de fixation (1) en glissant torique (2) sur le dessus du corps du luminaire. A l'intérieur de l'anneau (2) bend over clips de verre (3) pour sécuriser bague au corps de fixation – Voir **Schéma 4**.

2. Préparer lentille de fond (4) en glissant le verre en anneau (5). Plier pinces de verre (3) à l'intérieur de l'anneau pour fixer l'objectif (4).
3. Fixture peut être lamped en conséquence à ce moment.
4. Pour fixer lentille de fond avec l'anneau (4&5) à bague de corps de robinetterie (2), la bague de glissement (5) à l'intérieur de bague (2) et de la ligne des trous dans le côté des deux bagues. Fil boutons décoratifs (6) dans le côté de l'anneau pour fixer l'objectif et de l'anneau de fixation.

1. Suspendez l'appareil en glissant les trous (D) dans la canopée. Sur les vis (B) dans la sangle de fixation – Voir **Schéma 2**.

2. Fil de boutons de billes (F) pour fixer luminaire au plafond.

Instrucciones De Montaje

Número del artículo: 3126 (KZ & DZ)

▼ empezar aquí

1. Busque un lugar claro en el que se puede trabajar.
2. Desembale accesorio de la caja.
3. Revise cuidadosamente la Instrucciones antes del montaje.

*** La construcción de este aparato se llevará a cabo por primera de montar el dispositivo, la instalatción del accesorio de vidrio, la instalación del soporte de montaje a la caja de conexiones, por lo wue todas las conexiones eléctricas necesarias y el aparato de la que cuelga del techo.

1. Determine la longitud más se necesita el accesorio montado ser.
2. Determinar los tallos que serán necesarios para lograr la sobre toda la longitud que usted require. (Tallos adicionales están disponibles y se pueden solicitar. Pregúntele a su representante de Hinkley Lighting local o visite www.hinkleylighting.com de información.
3. Instale las espigas poor el deslizamiento de ellos en el cable de alimentación accesorio, extreme roscado hacia abajo y continuar enhebrar juntos hasta conseguir la longitud.
4. Últimos deslizamiento cables a través del giro de la cubierta (D). Deslice canopy lo largo del alambre e hilo en la parte superior de la última madre - Véase la **Figura 2**.

1. Preparar cinta de montaje (A) para el montaje roscando los dos tornillos (B), siempre en la parte posterior de ala de gaviota soporte de la correa de montaje (A) - Véase la **Figura 1**.

* Asegúrese de que los agujeros en los que se enroscan los tornillos coincidan con el espaciamento de los agujeros (D) en el dosel (E) – Véase la **Figura 1 & 2**.

2. Montar la correa de montaje (A) a la caja de conexiones (J) con dos tornillos (C).

ADVERTENCIA DE SEGURIDAD: LE LAS INSTRUCCIONES DE CABLEADO Y LA TIERRA (I.S.18), E INSTRUCCIONES ADICIONALES. APAUGE LA ALIMENTACIÓN DE CORRIENTE DURANTE LA INSTALACIÓN. SI SE REQUIERE NUEVO CABLEADO, CONSULTE CON UN ELECTRICISTA O AUTORIDADES LOCALES PARA REQUISITOS DEL CÓDIGO.

Haga las conexiones eléctricas de los cables de alimentación a los cables conductores accesorio. Consulte la hoja de instrucciones (I.S. 18) y siga las instrucciones para haver todas las conexiones necesarias. A continuación, hacer referencia a esta hoja para continuar con la instalación de este accesorio.

1. Preparar el cuerpo del artefacto (1) por el anillo (2) el deslizamiento sobre la parte superior del cuerpo de la luminaria. En el interior del anillo (2) agacharse clips de vidrio (3) para asegurar el anillo al cuerpo luminaria – Véase la **Figura 4**.
2. Prepare bottom lens (4) by slipping glass into ring (5). Bend glass clips (3) inside the ring to secure lens (4).
3. Accesorio se puede lamped en consecuencia en este momento.
4. Para adjuntar lente inferior con el anillo (4&5) para que suene cuerpo del accesorio (2), el anillo de deslizamiento (5) anillo (2) y alinee los agujeros en el lado de los dos anillos en el interior. Perillas decorativas tema (6) en el lado del anillo para asefurar la lente y el anillos de fijación.

1. Cuelgue el aparato por el deslizamiento de los orificios (D) en el dosel, sobre los tornillos (B) en la cinta de montaje – Véase la **Figura 2**.

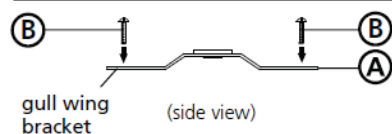
2. Tema de las perillas de bolas (F) para asegurar luminaria en el techo.

Assembly Instructions

Item No. 3126 (PL & PN)

▼ start here

Drawing 1 – Strap Detail



1. Find a clear area in which you can work.
2. Unpack fixture from carton.
3. Carefully review instructions prior to assembly.

*** The construction of this fixture will be accomplished by first determining the length of stem required, mounting the mounting strap to the junction box, making all electrical connections, hanging the fixture from the ceiling, and then installing the glass.

1. Determine the over length you will need the assembled fixture to be.
2. Determine the stems that will be needed to achieve the over all length you require. (Additional stems are available and can be ordered. Ask your local Hinkley Lighting representative or visit www.hinkleylighting.com for information.
3. Install stems by slipping them onto the fixture supply wire, threaded end down and continue threading them together until length is achieved.
4. Last slip wires through the swivel on the canopy (D). Slip canopy along wire and thread into top of last stem - see **Drawing 2**.

1. Prepare mounting strap (A) for mounting by threading two screws (B) provided into back of gull wing bracket of mounting strap (A) – see **Drawing 1**.

* Be sure the holes into which the screws are threaded match the spacing of holes (D) in the canopy (E) – see **Drawing 1 & 2**.

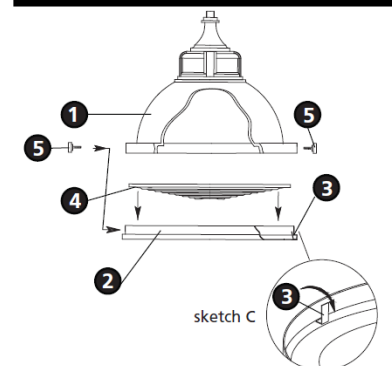
2. Mount mounting strap (A) to junction box (J) using two screws (C).

SAFETY WARNING: READ WIRING AND GROUND INSTRUIONS (I.S.18) AND ANY ADDITIONAL DIRECTIONS. TURN POWER SUPPLY OFF DURING INSTALLATION. IF NEW WIRING IS REQUIRED, CONSULT A QUALIFIED ELECTRICIAN OR LOCAL AUTHORITIES FOR CODE REQUIREMENTS.

Make electrical connections from supply wire to fixture lead wires. Refer to instruction sheet (I.S. 18) and follow all instructions to make all necessary wiring connections. Then refer back to this sheet to continue installation of this fixture.

1. Prepare bottom lens (4) by slipping glass into ring (2). Bend over glass clips (3) inside the ring to secure lens (4) to ring.
2. Fixture can be lamped accordingly at this time.
3. To attach bottom lens with ring (2&4) to fixture body (1). Slip ring (2) inside lip of fixture body (1) and line up holes in the side of fixture lip and rings. Thread decorative knobs (5) into side of lip to secure lens and ring to fixture.

1. Hang the fixture by slipping the holes (D) in the canopy, over the screws (B) in the mounting strap – see **Drawing 2**.
2. Thread on ball knobs (F) to secure fixture to the ceiling.



Les Instructions D'assemblage

Numéro d'article: 3126 (KZ & DZ)

▼ commencez ici

1. Trouvez un espace libre dans lequel vous pouvez travailler.
2. Déballez appareil de la boîte.
3. Examinez attentivement les instructions avant le montage.

*** La construction de ce dispositif va être réalisée par l'assemblage de la première fixation, l'installaton de la vitre du projecteur, l'installation du support de fixation à la boîte de jonction, trous les raccordements électriques nécessaires et accrocher le projecteur du plafond.

1. Déterminer la longueur plus vous aurez besoin de l'appareil assemblé être.
2. Déterminer les tiges qui seront nécessaires pour atteindre la longueur hors tout don't vous avez besoin. (Tiges supplémentaires sont disponibles et peuvent être commandés Demandez à votre représentant Hinkley Lighting local ou vistez www.hinkleylighting.com pour plus d'informations
3. Installez les tiges en les glissant sur le fil d'alimentation du luminaire, extrémité fileté vers le bas et continuer à les enfiler ensemble jusqu'à ce que la longueur est atteint.
4. Dernier fils de glisser à travers la rotule sur la canopée (D). Glissez auvent le long du fil et du fil en haut de la tige dernier - **Voir Schéma 2**.

1. Préparer sangle de fixation (A) pour le montage en vissant deux vis (B) fournites à l'arrière du aile de mouette support de sangle de fixation (A) – **Voir Schéma 1**.

* Assurez-vous que les trous dans lesquels les vis sont vissées correspondent à l'espacement des trous (D) dans la canopée (E) – **Voir Schéma 1 & 2**.

2. Monter sangle de fixation (A) à la boîte de jonction (J) à l'aide de deux vis (C).

AVERTISSEMENT DE SECURITE: LIRE CABLAGE ET INSTRUCTIONS DE MISE (I.S.18), ET TOUTE AUTRE INSTRUCTION. COUPER L'ALIMENTATION ELECTRIQUE PENDANT L'ONSTALLATION. SI DE NOUVELLES CABLAGE N'EST NECESSAIRE, CONSULTEZ UN ELECTRICIEN QUALIFIE OU AUTORITES LOCALES POUR EXIGENCES DU CODE.

Effectuez les connexions électriques du câble d'alimentation à fils de connexion du projecteur. Reportez-vous à la feuille d'instruction (I.S. 18) et suivez toutes les instructions pour effectuer tous les branchements nécessaires. Puis se référer à cette fiche pour continuer l'installation de cet accessoire.

1. Préparer lentille de fond (4) en glissant verre dans l'anneau (2). Penchez-vous sur clips de verre (3) à l'intérieur de l'anneau pour fixer l'objectif (4) à sonner.
2. Fixture peut être lamped en consequence à ce moment.
3. Pour fixer lentille de fond avec l'anneau (2&4) au corps de fixation (1). À bague (2) à l'intérieur de la lèvres de corps de robinetterie (1) et la ligne des trous dans le côté de la lèvres de montage et des aneaux. Fils boutons décoratifs (5) dans le côté de la lèvres pour fixer lentille et la bague de fixation.

1. Suspendez l'appareil en glissant les trous (D) dans la canopée. Sur les vis (B) dans la sangle de fixation – **Voir Schéma 2**.
2. Fil de boutons de billes (F) pour fixer luminaire au plafond.

Instrucciones De Montaje

Número del artículo: 3126 (KZ & DZ)

▼ empezar aquí

1. Busque un lugar claro en el que se puede trabajar.
2. Desembale accesorio de la caja.
3. Revise cuidadosamente la Instrucciones antes del montaje.

*** La construcción de este aparato se llevará a cabo por primera de montar el dispositivo, la instalación del accesorio de vidrio, la instalación del soporte de montaje a la caja de conexiones, por lo vvue todas las conexiones eléctricas necesarias y el aparato de la que cuelga del techo.

1. Determine la longitud más se necesita el accesorio montado ser.
2. Determinar los tallos que serán necesarios para lograr la sobre toda la longitud que usted require. (Tallos adicionales están disponibles y se pueden solicitar. Pregúntele a su representante de Hinkley Lighting local o visite www.hinkleylighting.com de información.
3. Instale las espigas poor el deslizamiento de ellos en el cable de alimentación accesorio, extreme roscado hacia abajo y continuar enhebrar juntos hasta conseguir la longitud.
4. Últimos deslizamiento cables a través del giro de la cubierta (D). Deslice canopy lo largo del alambre e hilo en la parte superior de la última madre - **Véase la Figura 2**.

1. Preparar cinta de montaje (A) para el montaje roscando los dos tornillos (B), siempre en la parte posterior de ala de gaviota soporte de la correa de montaje (A) - **Véase la Figura 1**.

* Asegúrese de que los agujeros en los que se enroscan los tornillos coincidan con el espaciamento de los agujeros (D) en el dosel (E) – **Véase la Figura 1 & 2**.

2. Montar la correa de montaje (A) a la caja de conexiones (J) con dos tornillos (C).

ADVERTENCIA DE SEGURIDAD: LE LAS INSTRUCCIONES DE CABLEADO Y LA TIERRA (I.S.18), E INSTRUCCIONES ADICIONALES. APAUGE LA ALIMENTACIÓN DE CORRIENTE DURANTE LA INSTALACIÓN. SI SE REQUIERE NUEVO CABLEADO, CONSULTE CON UN ELECTRICISTA O AUTORIDADES LOCALES PARA REQUISITOS DEL CÓDIGO.

Haga las conexiones eléctricas de los cables de alimentación a los cables conductores accesorio. Consulte la hoja de instrucciones (I.S. 18) y siga las instrucciones para haver todas las conexiones necesarias. A continuación, hacer referencia a esta hoja para continuar con la instalación de este accesorio.

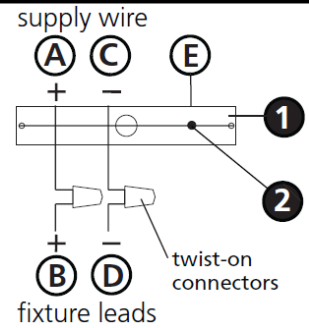
1. Prepare lente inferior (4) por el deslizamiento de cristal en el anillo (2). Inclínate clips de vidrio (3) en el interior del anillo para bloquear la lente (4) para que suene.
2. Accesorio se puede lamped en consecuencia en este momento.
3. Para adjuntar lente inferior con el anillo (2&4) al cuerpo soporte (1) y alinee los agujeros en el lado de los labios y los anillos de fijación. Perillas decorativas rosca (5) en el lado del labio para asegurar la lente y el anillo de fijación.

1. Cuelgue el aparato por el deslizamiento de los orificios (D) en el dosel, sobre los tornillos (B) en la cinta de montaje – **Véase la Figura 2**.
2. Tema de las perillas de bolas (F) para asegurar luminaria en el techo.

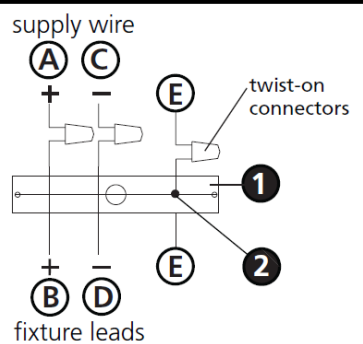
I.S. 18 wiring grounding instructions

SAFETY WARNING: READ WIRING AND GROUNDING INSTRUCTIONS (IS 18) AND ANY ADDITIONAL DIRECTIONS. TURN POWER SUPPLY OFF DURING INSTALLATION. IF NEW WIRING IS REQUIRED, CONSULT A QUALIFIED ELECTRICIAN OR LOCAL AUTHORITIES FOR CODE REQUIREMENTS

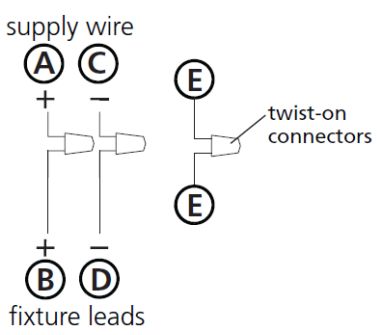
Drawing 1 – Flush Mount



Drawing 2 – Chain Hung



Drawing 3 – Post-Mount



wiring instructions

Indoor Fixtures

1. Connect positive supply wire (A) (typically black or the smooth, unmarked side of the two-conductor cord) to positive fixture lead (B) with appropriately sized twist on connector - see **Drawings 1 or 2**.
2. Connect negative supply wire (C) (typically white or the ribbed, marked side of the two-conductor cord) to negative fixture lead (D).

3. Please refer to the **grounding instructions** below to complete all electrical connections

Outdoor Fixtures

1. Connect positive supply wire (A) (typically black or the smooth unmarked side of the two-conductor cord) to positive fixture lead (B) with appropriately sized twist on connector – see **Drawings 2 or 3**.
2. Connect negative supply wire (C) (typically white or the ribbed, marked side of the two-conductor cord) to negative fixture lead (D).

3. Cover open end of connectors with silicone sealant to form a watertight seal.

- If installing a wall mount fixture, use caulk to seal gaps between the fixture mounting plate (backplate) and the wall. This will help prevent water from entering the outlet box. If the wall surface is lap siding, use caulk and a fixture mounting platform specially.

4. Please refer to the **grounding instructions** below to complete all electrical connections.

grounding instructions

Flush Mount Fixtures

For positive grounding in a 3-wire electrical system, fasten the fixture ground wire (E) (typically copper or green plastic coated) to the fixture mounting strap (M) with the ground screw (S) - see **Drawing 1**.
Note: On straps for screw supported fixtures, first install the two mounting screws in strap. Any remaining tapped hole may be used for the ground screw.

Chain Hung Fixtures

Loop fixture ground wire (E) (typically copper or green plastic coated) under the head of the ground screw (S) on fixture mounting strap (M) and connect to the loose end of the fixture ground wire directly to the ground wire of the building system with appropriately sized twist-on connectors - see **Drawing 2**.

Post-Mount Fixtures

Connect fixture ground wire (E) (typically copper or green plastic coated) to power supply ground with appropriately sized twist-on connector inside post. Cover open end of connector with silicone sealant to form a watertight seal - see **Drawing 3**.

I.S. 18 câblage échouage instructions

AVERTISSEMENT DE SECURITE: LIRE CABLAGE ET INSTRUCTIONS DE MISE (IS 18), ET TOUTE AUTRE INSTRUCTION. COUPER L'ALIMENTATION ELECTRIQUE PENDANT L'ONSTALLATION. SI DE NOUVELLES CABLAGE N'EST NECESSAIRE, CONSULTEZ UN ELECTRICIEN QUALIFIE OU AUTORITES LOCALES POUR EXIGENCES DU CODE.

instructions de câblage

Luminaire Itérieurs

1. Brancher le fil d'alimentation positive (A) (généralement noir ou, côté lisse banalisée de la corde à deux conducteurs) à plob de fixation positive (B) avec la torsion de taille appropriée sur le connecteur – Voir **Schéma 1 ou 2**.
2. Connecter le fil d'alimentation négative (C) (généralement blanc ou l', côté marqué nervurée du fil à deux conducteurs) au conducteur négatif de l'appareil (D).

3. S'il vous plaît se référer à la **mise à la terre instructions** ci-dessous pour terminer toutes les connexions électriques.

Luminaire Extérieurs

1. Brancher le fil d'alimentation positive (A) (généralement noir ou le côté lisse banalisée de la corde à deux conducteurs) à plomb de fixation positive (B) avec la torsion appropriée taille du connecteur – Voir **Schéma 2 ou 3**.
2. Connecter le fil d'alimentation négative (C) (généralement blanc ou l', côté marqué nervurée du fil à deux conducteurs) au conducteur négatif de l'appareil (D).

3. Couvrir extrémité ouverte de connecteurs avec du silicone pour former un joint étanche à l'eau.

- Si l'installation d'un luminaire de montage mural, utiliser calfeutrage pour sceller l'espace entre la plaque de montage de fixation (plaque arrière) et la paroi. Cela aidera à empêcher l'eau de pénétrer dans le boc sortie. Si la surface du mur est bardage à clin, utiliser caldeutrage et une plate-forme de montage d'appareils spécialement.

4. S'il vous plaît se référer aux instructions ci-dessous pour terminer la terre toutes les connexions électriques.

instructions de mise

Montage Encastré Fixtures

Pour la terre positive dans un système électrique à 3 fils, fixez le fil de terre du luminaire (E) (généralement en cuivre ou vert recouvert de plastique) à la sangle de fixation de fixation (M) avec la vis de terre (S) – Voir **Schéma 1**.
Remarque: Sur les sangles pour les appareils pris en charge à vis, installez d'abord les deux vis de fixation à sangle. Tout trou taraudé restante peut être utilisée pour la vis de terre.

Chaîne Accroché Luminaire

Boucle fil du luminaire au sol (E) (généralement en cuivre ou vert recouvert de plastique) sous la tête de la vis de terre (S) sur la sangle de fixation de fixation (M) et se connecter à l'extrémité libre du fil de terre du luminaire directement sur le fil de terre du système de construction avec une taille appropriée connecteurs à visser – Voir **Schéma 2**.

Luminaire Après Montage

Brancher le fil de terre du luminaire (E) (généralement en cuivre ou vert recouvert de plastique) à la masse de l'alimentation avec une taille appropriée torsion sur le connecteur à l'intérieur de la poste. Couvrir extrémité ouverte du connecteur avec du mastic silicone pour former un joint étanche à l'eau – Voir **Schéma 3**.

I.S. 18 tierra cableado instrucciones

ADVERTENCIA DE SEGURIDAD: LEA LAS INSTRUCCIONES DE CABLEADO Y LA TIERRA (IS 18), E INSTRUCCIONES ADICIONALES. APAUGE LA ALIMENTACIÓN DE CORRIENTE DURANTE LA INSTALACIÓN. SI SE REQUIERE NUEVO CABLEADO, CONSULTE CON UN ELECTRICISTA O AUTORIDADES LOCALES PARA REQUISITOS DEL CÓDIGO

Instrucciones de cableado

Acesorios Cubierta

1. Conecte el cable de alimentación positiva (A) (normalmente negro o la cara lisa, sin marcas del cable de dos conductores) de plomo accesorio positivo (B) con un giro de tamaño adecuado en el conector – Véase la **Figura 1 y 2**.
2. Conecte el cable de alimentación negativa (C) (por lo general de color blanco o el lado marcado estriado del cable de dos conductores) de plomo accesorio negativo (D).

3. Por favor, consulte las instrucciones de puesta a tierra-a continuación para completar todas las conexiones eléctricas.

Acesorios Exterior

1. Conecte el cable de alimentación positiva (A) (normalmente negro el lado no marcado suave del cable de dos conductores) de plomo accesorio positivo (B) con un giro de tamaño apropiadamente conector – Véase la **Figura 2 y 3**.
2. Conecte el cable de alimentación negativa (C) (por lo general de color blanco o el lado marcado estriado del cable de dos conductores) de plomo accesorio negativo (D).

3. Cubra el extremo abierto de conectores con sellador de silicona para formar un sello hermético.

- Si va a instalar un soporte de fijación mural, use masilla para sella los espacios entre la placa de montaje del aparato (placa) y la pared. Esto ayudará a evitar que el agua entre en la boc salida. Si la superficie de la pared es de revestimiento solapado, utilice masilla y una plataforma de montaje accesorio especial.

4. Por favor, consulte las **Instrucciones de puesta a tierra-a** continuación para completar todas las conexiones eléctricas.

instrucciones puesta a tierra

Montaje Embutido Accesorios

Para conectar a tierra en un sistema eléctrico de 3 hilos, fije el cable de tierra del artefacto (E) (generalmente de cobre o verde recubierto de plástico) a la brida de montaje accesorio (M) con el tornillo de tierra (S) – Véase la **Figura 1**.
Nota : En las correas de accesorios compatibles tornillos, primero instale los dos tornillos de montaje de la correa. Cualquier agujero roscado restante puede ser utilizado para el tornillo de tierra.

Cadena Hung Accesorios

Loop alambre de tierra (E) (generalmente de cobre o verde recubierto de plástico) debajo de la cabeza del tornillo de tierra (S) en la brida de montaje accesorio (M) y conectar con el extremo suelto del cable de tierra luminaria directamente al cable de tierra del sistema de construcción con un tamaño adecuado twist-conectores – Véase la **Figura 2**.

Accesorios Posterior Monte

Conecte el cable de tierra del artefacto (E) (generalmente de cobre o verde recubierto de plástico) a tierra de la fuente de alimentación con conector de tamaño adecuado en el interior puesto enlaces en forma. Cubra el extremo abierto del conector con sellador de silicona para formar un sello hermético – Véase la **Figura 3**.