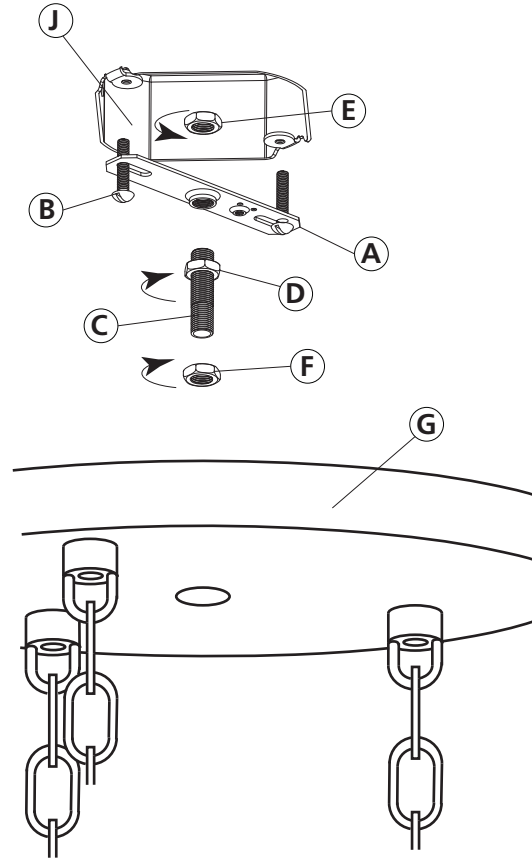
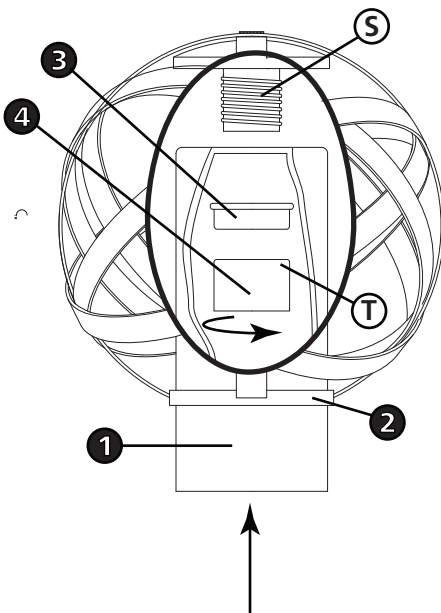


DRAWING 1 - MOUNTING



Drawing 2 - Glass Installation



Assembly Instructions

Item No: 29704

English

▼ start here

1. Find a clear area in which you can work.
2. Unpack fixture and glass from carton.
3. Carefully review instructions prior to assembly.

Your fixture is assembled and supplied with 10 ft. of chain attached to each cage. To begin installation it will be necessary to determine the approximate length of chain you require on each of the cages. You can adjust the length later on in the installation process.

PLEASE NOTE: if the fixtures are all hung at the same height the cages will make contact.

After adjusting the chain and wire lengths to there approximate length. we suggest holding the caonpy against the ceiling and make all final adjustments before installation.

1. To begin installation first thread on hex nut (D) onto center tube (C) until nut is approximately 1" (25mm) from the end. Next thread center tube (C) into the threaded center hole in mounting strap (A), approximately 3/8" (10mm) - See DRAWING - 1.
2. Now thread second hex nut (E) onto end of center tube (C) threaded through mounting strap (A). Do not tighten any hex nuts at this time.
3. Now install mounting strap (A) to the junction box (J) using two 8-32 screws (B) not provided.
4. Next thread hex nut (F) onto center tube (C) approximately 1/2" (12mm).
5. Now take fixture canopy (G) and slip center tube (C) through center hole of canopy, and hold canopy up to ceiling. Adjust center tube (C) until approximately 3/8" (10mm) of thread is showing. Now remove canopy and tighten hex nut (D) and (E). Now adjust hex nut (F) on center tube (C) until it just touches the inside of the canopy, when canopy is against the ceiling.
6. To hang fixture lift fixture up to ceiling and make all electrical connections, following instruction sheet (IS-18) provided, then slip center hole of canopy (G) over center tube (C), and hold canopy against ceiling. Now thread on hex nut (H) and tighten to secure fixture. Now thread on decorative know (I) to complete installation.

SAFETY WARNING: READ WIRING AND GROUNDING INSTRUCTIONS (I.S. 18) AND ANY ADDITIONAL DIRECTIONS. TURN POWER SUPPLY OFF DURING INSTALLATION. IF NEW WIRING IS REQUIRED, CONSULT A QUALIFIED ELECTRICIAN OR LOCAL AUTHORITIES FOR CODE REQUIREMENTS.

1. To install glass (1) slip small hole in top of class over socket (S) after slipping through ring (2) of fixture body - see DRAWING 2.
2. Next slip spacer (3) over socket and then thread on threaded socket ring (4). Making sure threaded top portion (T) of socket ring (4) is facing toward socket spacer (3).
3. Fixture installation is complete and power can be restored.

Instrucciones De Montaje

Numéro d'article: 29704

Spanish

▼ empezar aquí

1. Encontrar un área clara en la que se puede trabajar.
2. Desembale luminaria y el vidrio de la caja.
3. Revise cuidadosamente las instrucciones antes del montaje.

Su luminaria se ensambla y se suministra con 10 pies de cadena unido a cada jaula. Para comenzar la instalación, será necesario determinar la longitud aproximada de la cadena que necesita en cada una de las jaulas. Puede ajustar la longitud más adelante en el proceso de instalación.

TENGA EN CUENTA: si todos los accesorios están colgados a la misma altura, las jaulas harán contacto.

Después de ajustar la cadena y las longitudes de los cables a su longitud aproximada. sugerimos sostener el caonpy contra el techo y hacer todos los ajustes finales antes de la instalación.

1. Para comenzar, instale la primera rosca en la tuerca hexagonal (D) en el tubo central (C) hasta que la tuerca esté aproximadamente a 1" (25 mm) del extremo. Coloque nuevamente el tubo central (C) en el agujero central roscado de la correa de montaje (A), aproximadamente 3/8" (10 mm) - Vea DIBUJO - 1.
2. Ahora enrosque la segunda tuerca hexagonal (E) en el extremo del tubo central (C) roscada a través de la correa de montaje (A). No apriete ninguna tuerca hexagonal en este momento.
3. Ahora instale la correa de montaje (A) en la caja de conexiones (J) utilizando dos tornillos 8-32 (B) no incluidos.
4. Luego enrosque la tuerca hexagonal (F) en el tubo central (C) aproximadamente 1/2" (12 mm).
5. Ahora tome el dosel del accesorio (G) y deslice el tubo central (C) a través del orificio central del dosel, y sostenga el dosel hasta el techo. Ajuste el tubo central (C) hasta que se muestre aproximadamente 3/8" (10 mm) de hilo. Ahora quite el dosel y apriete la tuerca hexagonal (D) y (E). Ahora ajuste la tuerca hexagonal (F) en el tubo central (C) hasta que toque el interior del dosel, cuando el dosel esté contra el techo.
6. Para colgar el accesorio de elevación del accesorio hasta el techo y realizar todas las conexiones eléctricas, siguiendo la hoja de instrucciones (IS-18), deslice el orificio central del dosel (G) sobre el tubo central (C) y sujete el dosel contra el techo. Ahora

ADVERTENCIA DE SEGURIDAD: LEA LAS INSTRUCCIONES DE CABLEADO Y CONEXIÓN A TIERRA (I.S. 18) Y LAS INSTRUCCIONES ADICIONALES. APAGUE LA ALIMENTACIÓN ELÉCTRICA DURANTE LA INSTALACIÓN. SI SE REQUIERE UN NUEVO CABLEADO, CONSULTE A UN ELECTRICISTA CUALIFICADO O A LAS AUTORIDADES LOCALES PARA OBTENER LOS REQUISITOS DEL CÓDIGO.

1. Para instalar el vidrio (1) deslice el orificio pequeño en la parte superior de la clase sobre el casquillo (S) después de deslizar a través del anillo (2) del cuerpo del accesorio - vea el DIBUJO 2.
2. Luego, deslice el espaciador (3) sobre el casquillo y luego enrósquelo en el anillo roscado (4). Asegurarse de que la parte superior roscada (T) del anillo de socket (4) esté orientada hacia el espaciador del zócalo (3).
3. La instalación del artefacto está completa y se puede restaurar la energía.

Les Instructions D'assemblage

Número del artículo: 29704

French

▼ commencez ici

1. Trouvez un endroit clair dans lequel vous pouvez travailler.
2. Déballez luminaire et de verre du carton.
3. Examinez attentivement les instructions avant l'assemblage.

Votre luminaire est assemblé et fourni avec 10 pieds de chaîne attaché à chaque cage. Pour commencer l'installation, il faudra déterminer la longueur approximative de la chaîne que vous régressez sur chacune des cages. Vous pouvez ajuster la longueur ultérieurement dans le processus d'installation.

S'IL VOUS PLAÎT NOTE: si les uminaire sont tous accrochés à la même hauteur le les cages entreront en contact.

Après avoir ajusté les longueurs de chaîne et de fil à la longueur approximative. Nous vous suggérons de tenir le caonpy contre le plafond et de faire tous les ajustements finaux avant l'installation.

1. Pour commencer l'installation, enflez d'abord l'écrou hexagonal (D) sur le tube central (C) jusqu'à ce que l'écrou soit à environ 1 po (25 mm) de l'extrémité. Enflez ensuite le tube central (C) dans le trou central fileté de la courroie de montage (A), environ 3/8 po (10 mm) - Voir DESSIN - 1.
2. Enflez maintenant le deuxième écrou hexagonal (E) sur l'extrémité du tube central (C) fileté dans la courroie de montage (A). Ne pas serrer les écrous hexagonaux en ce moment.
3. Installez maintenant la bande de montage (A) sur la boîte de jonction (J) à l'aide de deux vis 8-32 (B) non fournies.
4. Enflez ensuite l'écrou hexagonal (F) sur le tube central (C) à environ 1/2 po (12 mm).
5. Maintenant, prenez le baldaquin (G) et le tube central (C) à travers le trou central de la capote et tenez le baldaquin au plafond. Ajustez le tube central (C) jusqu'à environ 10 mm (3/8 po) du fil. Enlevez maintenant la canopée et serrez l'écrou hexagonal (D) et (E). Ajustez maintenant l'écrou hexagonal (F) sur le tube central (C) jusqu'à ce qu'il touche juste l'intérieur de la voilure, lorsque la voile est contre le plafond.
6. Pour suspendre le luminaire au plafond et effectuer tous les raccordements électriques, suivre les instructions fournies (IS-18), puis glisser le trou central du capot (G) par-dessus le tube central (C) et le maintenir contre le plafond. Enflez maintenant l'écrou hexagonal (H) et serrez pour fixer le luminaire. Maintenant, enflez le savoir décoratif (I) pour terminer l'installation.

AVERTISSEMENT DE SÉCURITÉ: LIRE LES INSTRUCTIONS DE CÂBLAGE ET DE MISE À LA TERRE (I.S. 18) ET TOUTES LES INSTRUCTIONS SUPPLÉMENTAIRES. ÉTEINDRE L'ALIMENTATION DURANT L'INSTALLATION. SI UN NOUVEAU CÂBLAGE EST REQUIS, CONSULTER UN ÉLECTRICIEN OU DES AUTORITÉS LOCALES QUALIFIÉES POUR OBTENIR DES EXIGENCES EN MATIÈRE DE CODE.

1. Pour installer le verre (1), glissez un petit trou dans la part ade la classe par-dessus la douille (S) après avoir glissé à travers la bague (2) du corps du luminaire - voir DESSIN 2.
2. Glisser ensuite l'entretoise (3) sur la douille puis visser la bague fileté (4). Assurez-vous que la partie supérieure fileté (T) de la bague à douille (4) est orientée vers l'entretoise (3).
3. L'installation de l'appareil est terminée et l'alimentation peut être restaurée.

I.S. 18 wiring grounding instructions

SAFETY WARNING: READ WIRING AND GROUNDING INSTRUCTIONS (IS 18) AND ANY ADDITIONAL DIRECTIONS. TURN POWER SUPPLY OFF DURING INSTALLATION. IF NEW WIRING IS REQUIRED, CONSULT A QUALIFIED ELECTRICIAN OR LOCAL AUTHORITIES FOR CODE REQUIREMENTS

Drawing 1 – Flush Mount



Drawing 2 – Chain Hung



Drawing 3 – Post-Mount



wiring instructions

Indoor Fixtures

1. Connect positive supply wire (A) (typically black or the smooth, unmarked side of the two-conductor cord) to positive fixture lead (B) with appropriately sized twist on connector - see **Drawings 1 or 2**.
2. Connect negative supply wire (C) (typically white or the ribbed, marked side of the two-conductor cord) to negative fixture lead (D).
3. Please refer to the **grounding instructions** below to complete all electrical connections

Outdoor Fixtures

1. Connect positive supply wire (A) (typically black or the smooth unmarked side of the two-conductor cord) to positive fixture lead (B) with appropriately sized twist on connector – see **Drawings 2 or 3**.
2. Connect negative supply wire (C) (typically white or the ribbed, marked side of the two-conductor cord) to negative fixture lead (D).
3. Cover open end of connectors with silicone sealant to form a watertight seal.
If installing a wall mount fixture, use caulk to seal gaps between the fixture mounting plate (backplate) and the wall. This will help prevent water from entering the outlet box. If the wall surface is lap siding, use caulk and a fixture mounting platform specially.

4. Please refer to the **grounding instructions** below to complete all electrical connections.

grounding instructions

Flush Mount Fixtures

For positive grounding in a 3-wire electrical system, fasten the fixture ground wire (E) (typically copper or green plastic coated) to the fixture mounting strap (M) with the ground screw (S) - see **Drawing 1**.
Note: On straps for screw supported fixtures, first install the two mounting screws in strap. Any remaining tapped hole may be used for the ground screw.

Chain Hung Fixtures

Loop fixture ground wire (E) (typically copper or green plastic coated) under the head of the ground screw (S) on fixture mounting strap (M) and connect to the loose end of the fixture ground wire directly to the ground wire of the building system with appropriately sized twist-on connectors - see **Drawing 2**.

Post-Mount Fixtures

Connect fixture ground wire (E) (typically copper or green plastic coated) to power supply ground with appropriately sized twist-on connector inside post. Cover open end of connector with silicone sealant to form a watertight seal - see **Drawing 3**.

I.S. 18 câblage échouage instructions

AVERTISSEMENT DE SECURITE: LIRE CABLAGE ET INSTRUCTIONS DE MISE (IS 18), ET TOUTE AUTRE INSTRUCTION. COUPER L'ALIMENTATION ELECTRIQUE PENDANT L'ONSTALLATION. SI DE NOUVELLES CABLAGE N'EST NECESSAIRE, CONSULTEZ UN ELECTRICIEN QUALIFIE OU AUTORITES LOCALES POUR EXIGENCES DU CODE.

instructions de câblage

Luminaire Itérieurs

1. Brancher le fil d'alimentation positive (A) (généralement noir ou, côté lisse banalisée de la corde à deux conducteurs) à plob de fixation positive (B) avec la torsion de taille appropriée sur le connecteur – **Voir Schéma 1 ou 2**.
2. Connecter le fil d'alimentation négative (C) (généralement blanc ou l', côté marqué nervurée du fil à deux conducteurs) au conducteur négatif de l'appareil (D).
3. S'il vous plaît se référer à la **mise à la terre instructions** ci-dessous pour terminer toutes les connexions électriques.

Luminaire Extérieurs

1. Brancher le fil d'alimentation positive (A) (généralement noir ou le côté lisse banalisée de la corde à deux conducteurs) à plomb de fixation positive (B) avec la torsion appropriée taille du connecteur – **Voir Schéma 2 ou 3**.
2. Connecter le fil d'alimentation négative (C) (généralement blanc ou l', côté marqué nervurée du fil à deux conducteurs) au conducteur négatif de l'appareil (D).
3. Couvrir extrémité ouverte de connecteurs avec du silicone pour former un joint étanche à l'eau.
Si l'installation d'un luminaire de montage mural, utiliser calfeutrage pour sceller l'espace entre la plaque de montage de fixation (plaque arrière) et la paroi. Cela aidera à empêcher l'eau de pénétrer dans le boc sortie. Si la surface du mur est bardage à clin, utiliser caldeutrage et une plate-forme de montage d'appareils spécialement.
4. S'il vous plaît se référer aux instructions ci-dessous pour terminer la terre toutes les connexions électriques.

instructions de mise

Montage Encastré Fixtures

Pour la terre positive dans un système électrique à 3 fils, fixez le fil de terre du luminaire (E) (généralement en cuivre ou vert recouvert de plastique) à la sangle de fixation de fixation (M) avec la vis de terre (S) – **Voir Schéma 1**.
Remarque: Sur les sangles pour les appareils pris en charge à vis, installez d'abord les deux vis de fixation à sangle. Tout trou taraudé restante peut être utilisée pour la vis de terre.

Chaîne Accroché Luminaires

Boucle fil du luminaire au sol (E) (généralement en cuivre ou vert recouvert de plastique) sous la tête de la vis de terre (S) sur la sangle de fixation de fixation (M) et se connecter à l'extrémité libre du fil de terre du luminaire directement sur le fil de terre du système de construction avec une taille appropriée connecteurs à visser – **Voir Schéma 2**.

Luminaire Après Montage

Brancher le fil de terre du luminaire (E) (généralement en cuivre ou vert recouvert de plastique) à la masse de l'alimentation avec une taille appropriée torsion sur le connecteur à l'intérieur de la poste. Couvrir extrémité ouverte du connecteur avec du mastic silicone pour former un joint étanche à l'eau – **Voir Schéma 3**.

I.S. 18 tierra cableado instrucciones

ADVERTENCIA DE SEGURIDAD: LEA LAS INSTRUCCIONES DE CABLEADO Y LA TIERRA (IS 18), E INSTRUCCIONES ADICIONALES. APAUGE LA ALIMENTACIÓN DE CORRIENTE DURANTE LA INSTALACIÓN. SI SE REQUIERE NUEVO CABLEADO, CONSULTE CON UN ELECTRICISTA O AUTORIDADES LOCALES PARA REQUISITOS DEL CÓDIGO

Instrucciones de cableado

Acesorios Cubierta

1. Conecte el cable de alimentación positiva (A) (normalmente negro o la cara lisa, sin marcas del cable de dos conductores) de plomo accesorio positivo (B) con un giro de tamaño adecuado en el conector – **Véase la Figura 1 y 2**.
2. Conecte el cable de alimentación negativa (C) (por lo general de color blanco o el lado marcado estriado del cable de dos conductores) de plomo accesorio negativo (D).
3. Por favor, consulte las instrucciones de puesta a tierra-a continuación para completar todas las conexiones eléctricas.

Acesorios Exterior

1. Conecte el cable de alimentación positiva (A) (normalmente negro el lado no marcado suave del cable de dos conductores) de plomo accesorio positivo (B) con un giro de tamaño apropiadamente conector – **Véase la Figura 2 y 3**.
2. Conecte el cable de alimentación negativa (C) (por lo general de color blanco o el lado marcado estriado del cable de dos conductores) de plomo accesorio negativo (D).
3. Cubra el extremo abierto de conectores con sellador de silicona para formar un sello hermético.
Si va a instalar un soporte de fijación mural, use masilla para sella los espacios entre la placa de montaje del aparato (placa) y la pared. Esto ayudará a evitar que el agua entre en la boc salida. Si la superficie de la pared es de revestimiento solapado, utilice masilla y una plataforma de montaje accesorio especial.
4. Por favor, consulte las **Instrucciones de puesta a tierra-a** continuación para completar todas las conexiones eléctricas.

instrucciones puesta a tierra

Montaje Embutido Accesorios

Para conectar a tierra en un sistema eléctrico de 3 hilos, fije el cable de tierra del artefacto (E) (generalmente de cobre o verde recubierto de plástico) a la brida de montaje accesorio (M) con el tornillo de tierra (S) – **Véase la Figura 1**.
Nota : En las correas de accesorios compatibles tornillos, primero instale los dos tornillos de montaje de la correa. Cualquier agujero roscado restante puede ser utilizado para el tornillo de tierra.

Cadena Hung Accesorios

Loop alambre de tierra (E) (generalmente de cobre o verde recubierto de plástico) debajo de la cabeza del tornillo de tierra (S) en la brida de montaje accesorio (M) y conectar con el extremo suelto del cable de tierra luminaria directamente al cable de tierra del sistema de construcción con un tamaño adecuado twist-conectores – **Véase la Figura 2**.

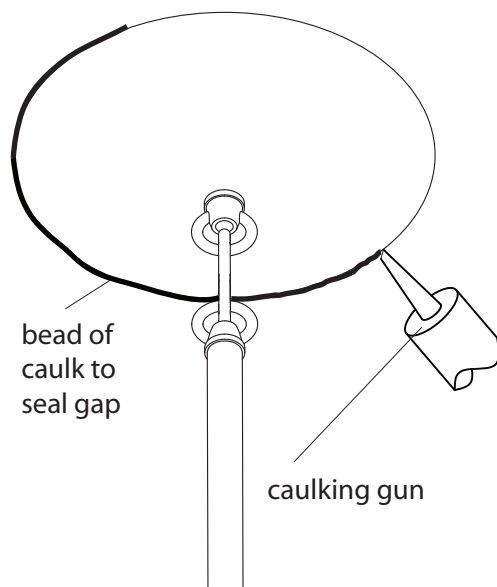
Accesorios Posterior Monte

Conecte el cable de tierra del artefacto (E) (generalmente de cobre o verde recubierto de plástico) a tierra de la fuente de alimentación con conector de tamaño adecuado en el interior puesto enlaces en forma. Cubra el extremo abierto del conector con sellador de silicona para formar un sello hermético – **Véase la Figura 3**.

▼ start here

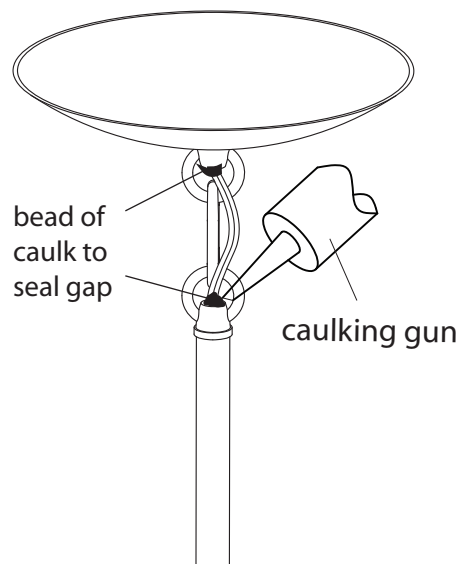
▼ empezar aquí

▼ commencez ici



Your Outdoor Living fixture will be exposed to the elements. The following steps are to be taken after the fixture is installed.

1. Using an appropriate caulk run a bead around the canopy to seal any gaps between the canopy and the ceiling. - See drawing 1.
2. Also, add a bead of caulk at the top of the stem where the wire exits from the loop and where the wire enters the loop on the canopy -see drawing 2.



Su accesorio de Vida al aire libre estará expuesto a los elementos. Los siguientes pasos deben ser tomadas una vez instalado el aparato.

1. El uso de una masilla adecuada ejecutar un cordón alrededor de la cubierta para sellar cualquier espacio entre la cubierta y el techo. - Ver dibujo 1.
2. Además, añadir un cordón de masilla en la parte superior del vástago de donde sale el cable desde el bucle y donde el cable entra en el bucle en el dosel -ver dibujo 2.

Votre Outdoor Living appareil sera exposé aux éléments. Les étapes suivantes doivent être prises après que l'appareil est installé.

1. À l'aide d'un mastic approprié exécuter un cordon autour de la canopée pour sceller les lacunes entre la verrière et le plafond. - Voir dessin 1.
2. En outre, ajouter un cordon de mastic au sommet de la tige où les sorties de fil de la boucle et où le fil entre dans la boucle sur la verrière -voir dessin 2.