



1. Find a clear area in which you can work.
2. Unpack fixture and glass from carton.
3. Carefully review instructions prior to assembly.

1. To begin installation, remove main mounting plate (A) from the fixture backplate (B) by removing screws (C) - see Drawing 1.
2. Slide the wires from the junction box, through the large center hole, making sure curved slots (D) line up with the threaded holes (E) in the junction box.
3. Using two 8-32 screws (F) attach the main mounting plate (A) to the junction box, making sure side of mounting plate (A) is level.

NOTE: ADDITIONAL SUPPORT IS RECOMMENDED WHEN MOUNTING THIS FIXTURE TO THE WALL. SEE SECTION BELOW.

SAFETY WARNING: READ WIRING AND GROUNDING INSTRUCTIONS (I.S. 18) AND ANY ADDITIONAL DIRECTIONS. TURN POWER SUPPLY OFF DURING INSTALLATION. IF NEW WIRING IS REQUIRED, CONSULT A QUALIFIED ELECTRICIAN OR LOCAL AUTHORITIES FOR CODE REQUIREMENTS.

1. Next make all wiring connections following instruction sheet IS-18 provided.
2. Mount fixture to wall by sliding backplate (B) over mounting plate (A) and aligning holes - see Drawing 1.
3. Attach the back plate (B) to the mounting plate (A) using the screws (C) remove earlier .

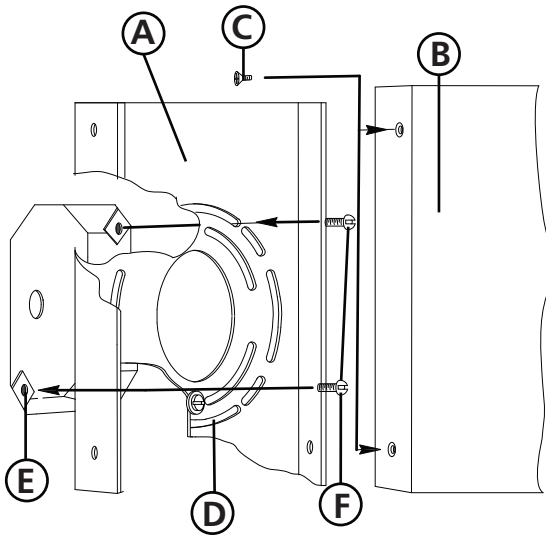
ADDITIONAL FIXTURE SUPPORT INSTRUCTIONS

ADDITIONAL SUPPORT FOR THIS FIXTURE IS ACCOMPLISHED BY ANCHORING FIXTURE TO WALL USING THE HOLES (H) IN THE TOP AND BOTTOM OF THE FIXTURE. THESE ARE ACCESSIBLE BY REMOVING SCREWS (2) ON THE TOP AND BOTTOM PLATES (1) - SEE DRAWING 2.

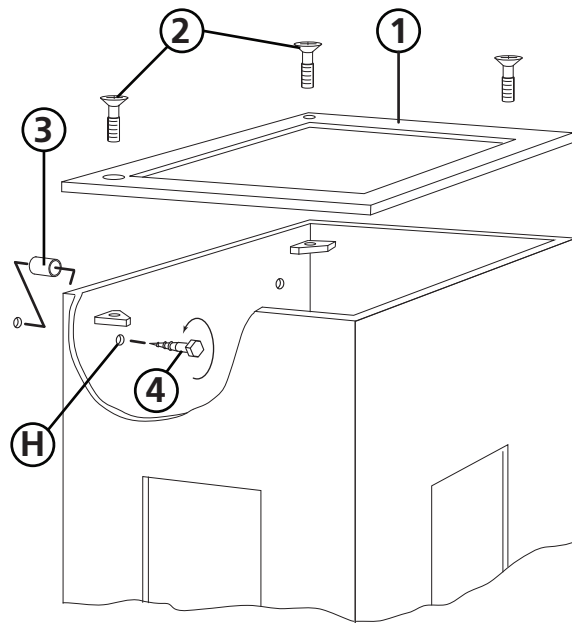
NOTE: HARDWARE IS PROVIDED. HOWEVER USE HARDWARE APPROPRIATE FOR THE MATERIAL YOU ARE ANCHORING TO. (WOOD, METAL, CEMENT, ETC.)

1. To attach top and bottom of fixture to wall, first mark anchor hole location on wall. The recommended way to mark hole locations is to hold fixture over mounting plate, align holes and mark mounting holes (H) location - see Drawing 2.
2. After preparing wall for the appropriate anchor hardware, and mounting fixture to mounting plate, slip spacer (3) between wall and back of fixture, and align with mounting hole (H), then slip anchor screw (4) through hole (H) and spacer (3).
3. Now using the appropriate tool, thread anchor screw (4) into wall
4. Now replace top and bottom plate (1) using screws (2) removed earlier.

Drawing 1 - Fixture Mounting



Drawing 2 - Additional Support



1. Encontrar un área clara en la que se puede trabajar.
2. Desembale luminaria y el vidrio de la caja.
3. Revise cuidadosamente las instrucciones antes del montaje.

1. Para comenzar la instalación, retire la placa de montaje principal (A) de la placa trasera del aparato (B) retirando los tornillos (C) - vea Dibujo 1.
2. Deslice los cables de la caja de conexiones, a través del agujero central grande, asegurándose de que las ranuras curvas (D) se alineen con los agujeros roscados (E) en la caja de empalmes.
3. Con los dos tornillos (F) (NO SUMINISTRADOS) y coloque la placa de montaje principal (A) en la caja de empalmes, asegurándose de que el lado de la placa de montaje (A) esté nivelado.

NOTA: SE RECOMIENDA UN SOPORTE ADICIONAL AL MONTAJE DE ESTA PARTE A LA PARED. VER LA SECCIÓN ABAJO.

ADVERTENCIA DE SEGURIDAD: LEA LAS INSTRUCCIONES DE ENCENDIDO Y CONEXIÓN A TIERRA (I.S. 18) Y CUALQUIER DIRECCIÓN ADICIONAL. APAGUE LA ALIMENTACIÓN DURANTE LA INSTALACIÓN. SI SE REQUIERE NUEVO CABLEADO, CONSULTE A UN ELECTRICISTA CALIFICADO O AUTORIDADES LOCALES PARA REQUISITOS DE CÓDIGO.

1. A continuación realice todas las conexiones de cableado siguiendo la hoja de instrucciones IS-18 suministrada.
2. Monte la luminaria a la pared deslizando la placa posterior (B) sobre la placa de montaje (A) y alineando los orificios - vea Dibujo 1.
3. Fije la placa posterior (B) a la placa de montaje (A) con los tornillos (C).

INSTRUCCIONES ADICIONALES DE SOPORTE

EL APOYO ADICIONAL PARA ESTA INSTALACIÓN SE REALIZA MEDIANTE UNA DISPOSITIVA DE ANCLAJE A LA PARED UTILIZANDO LOS AGUJEROS (H) EN LA PARTE SUPERIOR E INFERIOR DE LA INSTALACIÓN. ESTAS SON ACCESIBLES DESENVIENDO LOS TORNILLOS (2) EN LAS PLACAS SUPERIOR E INFERIOR (1) - VER DIBUJO 2.

NOTA: EL HARDWARE SE PROPORCIONA. SIN EMBARGO USAR HARDWARE APROPIADO PARA EL MATERIAL QUE USTED ESTÁ ANCHORING. (MADERA, METAL, CEMENTO, ETC.)

1. Para fijar la parte superior e inferior del aparato a la pared, marque primero la ubicación del orificio de anclaje en la pared. La forma recomendada para marcar las ubicaciones de los orificios es sujetar el accesorio sobre la placa de montaje, alinear los orificios y marcar los orificios de montaje (H) ubicación - vea Dibujo 2.
2. Después de preparar la pared para el herraje de anclaje apropiado y fijar el montaje a la placa de montaje, deslice el separador (3) entre la pared y la parte trasera del accesorio y alinee con el orificio de montaje (H), luego deslice el tornillo de anclaje (4) y el espaciador (3).
3. Ahora con la herramienta adecuada, enrosque el tornillo de anclaje (4) en la pared
4. Ahora reemplace la placa superior y la inferior (1) con los tornillos (2) retirados anteriormente.



1. Trouvez un endroit clair dans lequel vous pouvez travailler.
2. Déballez luminaire et de verre du carton.
3. Examinez attentivement les instructions avant l'assemblage.

1. Pour commencer l'installation, retirez la plaque de montage principale (A) de la plaque arrière (B) en retirant les vis (C) - voir Dessin 1.
2. Faites glisser les fils de la boîte de jonction, à travers le grand trou central, en s'assurant que les fentes courbées (D) s'alignent avec les trous filetés (E) dans la boîte de jonction.
3. À l'aide des deux vis (F) (NON FOURNIES) et fixez la plaque de montage principale (A) à la boîte de jonction, en veillant à ce que le côté de la plaque de montage (A) soit à niveau.

REMARQUE: UN SUPPORT SUPPLÉMENTAIRE EST RECOMMANDÉ LORS DU MONTAGE DE CET APPAREIL AU MUR. VOIR LA SECTION CI-DESSOUS.

AVERTISSEMENT DE SÉCURITÉ: LIRE LES INSTRUCTIONS DE CÂBLAGE ET DE MISE À LA TERRE (I.S. 18) ET TOUTES DIRECTIVES SUPPLÉMENTAIRES. ÉTEINDRE L'ALIMENTATION DURANT L'INSTALLATION. SI UN NOUVEAU CÂBLAGE EST NÉCESSAIRE, CONSULTEZ UN ÉLECTRICIEN QUALIFIÉ OU LES AUTORITÉS LOCALES POUR LES EXIGENCES DE CODE.

1. Procédez ensuite à toutes les connexions de câblage conformément à la notice IS-18 fournie.
2. Montez le luminaire au mur en faisant glisser la plaque arrière (B) sur la plaque de montage (A) et en alignant les trous - voir Dessin 1.
3. Fixez la plaque arrière (B) à la plaque de montage (A) à l'aide des vis (C).

INSTRUCTIONS SUPPLÉMENTAIRES D'ASSISTANCE AU FIXTURE

LE SUPPORT SUPPLÉMENTAIRE POUR CET APPAREIL EST RÉALISÉ PAR UN APPAREIL D'ANCRAGE AU MUR EN UTILISANT LES TROUS (H) DANS LE HAUT ET LE BAS DU FIXTURE. CECI EST ACCESSIBLE PAR ENLEVEMENT DES VIS (2) SUR LES PLAQUES SUPÉRIEURE ET INFÉRIEURE (1) - VOIR DESSIN 2.

REMARQUE: LE MATÉRIEL EST FOURNI. TOUTEFOIS UTILISER UN MATÉRIEL APPROPRIÉ POUR LE MATÉRIEL QUE VOUS ANCRAGEZ. (BOIS, METAL, CIMENT, ETC.)

1. Pour fixer le haut et le bas du luminaire au mur, marquez d'abord l'emplacement du trou d'ancrage sur le mur. La méthode recommandée pour marquer les emplacements des trous est de maintenir la fixation sur la plaque de montage, d'aligner les trous et de marquer les trous de montage (H) - voir Dessin 2.
2. Après avoir préparé le mur pour le matériel d'ancrage approprié et fixé le support à la plaque de montage, glissez l'entretoise (3) entre le mur et le dos du luminaire et aligner avec le trou de montage (H), puis passer la vis d'ancrage (4) Et l'entretoise (3).
3. Maintenant, à l'aide de l'outil approprié, visser la vis d'ancrage (4) dans le mur
4. Remettre en place les plaques supérieure et inférieure (1) à l'aide des vis (2) retirés précédemment.

I.S. 18 wiring grounding instructions

SAFETY WARNING: READ WIRING AND GROUNDING INSTRUCTIONS (IS 18) AND ANY ADDITIONAL DIRECTIONS. TURN POWER SUPPLY OFF DURING INSTALLATION. IF NEW WIRING IS REQUIRED, CONSULT A QUALIFIED ELECTRICIAN OR LOCAL AUTHORITIES FOR CODE REQUIREMENTS

Drawing 1 – Flush Mount



Drawing 2 – Chain Hung



Drawing 3 – Post-Mount



wiring instructions

Indoor Fixtures

1. Connect positive supply wire (A) (typically black or the smooth, unmarked side of the two-conductor cord) to positive fixture lead (B) with appropriately sized twist on connector - see **Drawings 1 or 2**.
2. Connect negative supply wire (C) (typically white or the ribbed, marked side of the two-conductor cord) to negative fixture lead (D).
3. Please refer to the **grounding instructions** below to complete all electrical connections

Outdoor Fixtures

1. Connect positive supply wire (A) (typically black or the smooth unmarked side of the two-conductor cord) to positive fixture lead (B) with appropriately sized twist on connector – see **Drawings 2 or 3**.
2. Connect negative supply wire (C) (typically white or the ribbed, marked side of the two-conductor cord) to negative fixture lead (D).
3. Cover open end of connectors with silicone sealant to form a watertight seal.
If installing a wall mount fixture, use caulk to seal gaps between the fixture mounting plate (backplate) and the wall. This will help prevent water from entering the outlet box. If the wall surface is lap siding, use caulk and a fixture mounting platform specially.

4. Please refer to the **grounding instructions** below to complete all electrical connections.

grounding instructions

Flush Mount Fixtures

For positive grounding in a 3-wire electrical system, fasten the fixture ground wire (E) (typically copper or green plastic coated) to the fixture mounting strap (M) with the ground screw (S) - see **Drawing 1**.
Note: On straps for screw supported fixtures, first install the two mounting screws in strap. Any remaining tapped hole may be used for the ground screw.

Chain Hung Fixtures

Loop fixture ground wire (E) (typically copper or green plastic coated) under the head of the ground screw (S) on fixture mounting strap (M) and connect to the loose end of the fixture ground wire directly to the ground wire of the building system with appropriately sized twist-on connectors - see **Drawing 2**.

Post-Mount Fixtures

Connect fixture ground wire (E) (typically copper or green plastic coated) to power supply ground with appropriately sized twist-on connector inside post. Cover open end of connector with silicone sealant to form a watertight seal - see **Drawing 3**.

I.S. 18 câblage échouage instructions

AVERTISSEMENT DE SECURITE: LIRE CABLAGE ET INSTRUCTIONS DE MISE (IS 18), ET TOUTE AUTRE INSTRUCTION. COUPER L'ALIMENTATION ELECTRIQUE PENDANT L'ONSTALLATION. SI DE NOUVELLES CABLAGE N'EST NECESSAIRE, CONSULTEZ UN ELECTRICIEN QUALIFIE OU AUTORITES LOCALES POUR EXIGENCES DU CODE.

instructions de câblage

Luminaire Itérieurs

1. Brancher le fil d'alimentation positive (A) (généralement noir ou, côté lisse banalisée de la corde à deux conducteurs) à plob de fixation positive (B) avec la torsion de taille appropriée sur le connecteur – **Voir Schéma 1 ou 2**.
2. Connecter le fil d'alimentation négative (C) (généralement blanc ou l', côté marqué nervurée du fil à deux conducteurs) au conducteur négatif de l'appareil (D).
3. S'il vous plaît se référer à la **mise à la terre instructions** ci-dessous pour terminer toutes les connexions électriques.

Luminaire Extérieurs

1. Brancher le fil d'alimentation positive (A) (généralement noir ou le côté lisse banalisée de la corde à deux conducteurs) à plomb de fixation positive (B) avec la torsion appropriée taille du connecteur – **Voir Schéma 2 ou 3**.
2. Connecter le fil d'alimentation négative (C) (généralement blanc ou l', côté marqué nervurée du fil à deux conducteurs) au conducteur négatif de l'appareil (D).
3. Couvrir extrémité ouverte de connecteurs avec du silicone pour former un joint étanche à l'eau.
Si l'installation d'un luminaire de montage mural, utiliser calfeutrage pour sceller l'espace entre la plaque de montage de fixation (plaque arrière) et la paroi. Cela aidera à empêcher l'eau de pénétrer dans le boc sortie. Si la surface du mur est bardage à clin, utiliser caldeutrage et une plate-forme de montage d'appareils spécialement.
4. S'il vous plaît se référer aux instructions ci-dessous pour terminer la terre toutes les connexions électriques.

instructions de mise

Montage Encastré Fixtures

Pour la terre positive dans un système électrique à 3 fils, fixez le fil de terre du luminaire (E) (généralement en cuivre ou vert recouvert de plastique) à la sangle de fixation de fixation (M) avec la vis de terre (S) – **Voir Schéma 1**.
Remarque: Sur les sangles pour les appareils pris en charge à vis, installez d'abord les deux vis de fixation à sangle. Tout trou taraudé restante peut être utilisée pour la vis de terre.

Chaîne Accroché Luminaires

Boucle fil du luminaire au sol (E) (généralement en cuivre ou vert recouvert de plastique) sous la tête de la vis de terre (S) sur la sangle de fixation de fixation (M) et se connecter à l'extrémité libre du fil de terre du luminaire directement sur le fil de terre du système de construction avec une taille appropriée connecteurs à visser – **Voir Schéma 2**.

Luminaire Après Montage

Brancher le fil de terre du luminaire (E) (généralement en cuivre ou vert recouvert de plastique) à la masse de l'alimentation avec une taille appropriée torsion sur le connecteur à l'intérieur de la poste. Couvrir extrémité ouverte du connecteur avec du mastic silicone pour former un joint étanche à l'eau – **Voir Schéma 3**.

I.S. 18 tierra cableado instrucciones

ADVERTENCIA DE SEGURIDAD: LEA LAS INSTRUCCIONES DE CABLEADO Y LA TIERRA (IS 18), E INSTRUCCIONES ADICIONALES. APAUGE LA ALIMENTACIÓN DE CORRIENTE DURANTE LA INSTALACIÓN. SI SE REQUIERE NUEVO CABLEADO, CONSULTE CON UN ELECTRICISTA O AUTORIDADES LOCALES PARA REQUISITOS DEL CÓDIGO

Instrucciones de cableado

Acesorios Cubierta

1. Conecte el cable de alimentación positiva (A) (normalmente negro o la cara lisa, sin marcas del cable de dos conductores) de plomo accesorio positivo (B) con un giro de tamaño adecuado en el conector – **Véase la Figura 1 y 2**.
2. Conecte el cable de alimentación negativa (C) (por lo general de color blanco o el lado marcado estriado del cable de dos conductores) de plomo accesorio negativo (D).
3. Por favor, consulte las instrucciones de puesta a tierra-a continuación para completar todas las conexiones eléctricas.

Acesorios Exterior

1. Conecte el cable de alimentación positiva (A) (normalmente negro el lado no marcado suave del cable de dos conductores) de plomo accesorio positivo (B) con un giro de tamaño apropiadamente conector – **Véase la Figura 2 y 3**.
2. Conecte el cable de alimentación negativa (C) (por lo general de color blanco o el lado marcado estriado del cable de dos conductores) de plomo accesorio negativo (D).
3. Cubra el extremo abierto de conectores con sellador de silicona para formar un sello hermético.
Si va a instalar un soporte de fijación mural, use masilla para sella los espacios entre la placa de montaje del aparato (placa) y la pared. Esto ayudará a evitar que el agua entre en la boc salida. Si la superficie de la pared es de revestimiento solapado, utilice masilla y una plataforma de montaje accesorio especial.
4. Por favor, consulte las **Instrucciones de puesta a tierra-a** continuación para completar todas las conexiones eléctricas.

instrucciones puesta a tierra

Montaje Embutido Accesorios

Para conectar a tierra en un sistema eléctrico de 3 hilos, fije el cable de tierra del artefacto (E) (generalmente de cobre o verde recubierto de plástico) a la brida de montaje accesorio (M) con el tornillo de tierra (S) – **Véase la Figura 1**.
Nota : En las correas de accesorios compatibles tornillos, primero instale los dos tornillos de montaje de la correa. Cualquier agujero roscado restante puede ser utilizado para el tornillo de tierra.

Cadena Hung Accesorios

Loop alambre de tierra (E) (generalmente de cobre o verde recubierto de plástico) debajo de la cabeza del tornillo de tierra (S) en la brida de montaje accesorio (M) y conectar con el extremo suelto del cable de tierra luminaria directamente al cable de tierra del sistema de construcción con un tamaño adecuado twist-conectores – **Véase la Figura 2**.

Acesorios Posterior Monte

Conecte el cable de tierra del artefacto (E) (generalmente de cobre o verde recubierto de plástico) a tierra de la fuente de alimentación con conector de tamaño adecuado en el interior puesto enlaces en forma. Cubra el extremo abierto del conector con sellador de silicona para formar un sello hermético – **Véase la Figura 3**.

IS200 Caulking Instructions

▼ start here

After securing fixture to the wall it is recommended that the gap between the wall and the fixture backplate be sealed on the top and both sides, with a good quality waterproof caulk or silicone sealant (NOT INCLUDED) - see Drawing 1.



IS200 Instrucciones Calafateo

▼ comience aquí

Después de asegurar accesorio a la pared, se recomienda que la distancia entre la pared y la placa posterior fixture ser sellado en la parte superior y ambos lados, con una buena calidad masilla impermeable o sellador de silicona (NO INCLUIDO) - ver dibujo 1.



IS200 Instructions Calfeutrer

▼ commencer ici

Après avoir obtenu fixation à la paroi, il est recommandé que l'espace entre la paroi et la contre-plaque de fixation est scellée sur la partie supérieure et deux côtés, avec une bonne qualité calfeutrage imperméable à l'eau ou silicone (non inclus) - voir schéma 1.



After securing fixture in place it is recommended that the gap between the mounting top and fixture base be sealed with any good quality waterproof caulk or silicone sealant (not included). It is also recommended that a small bead of caulk or sealant be put under the ball knobs used to mount fixture - see Drawing 2.



Après avoir assure appareil en place, il est recommandé que l'écart entre le sommet et la base de montage du luminaire être scellé avec un produit de calfeutrage imperméable de bonne qualité ou du mastic silicone (non inclus). Il est également recommandé qu'un petit cordon de mastic d'étanchéité ou être mis sous les boutons de billes utilisées pour monter appareil - Voir schéma 2.



Después asegurar fijo en su lugar, se recomienda que la distancia entre la parte superior y la base de montaje del accesorio se sellará con cualquier buen masilla impermeable de calidad o sellador de silicona (no incluido). También se recomienda que una pequeña capa de madilla o sellador de ser sometidos a los mandos de bolas utilizadas para montar accesorio - Véase la Figura 2.

