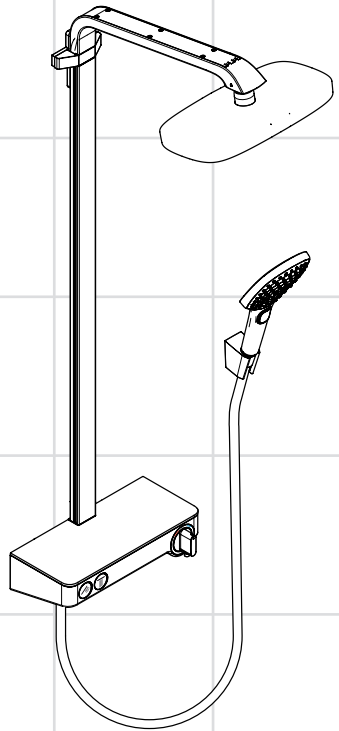


- EN** Installation / User Instructions / Warranty
- FR** Instructions de montage / Mode d'emploi / Garantie
- ES** Instrucciones de montaje / Manejo / Garantía



Raindance Select 2jet Showerpipe
27126xx1

Technical Information

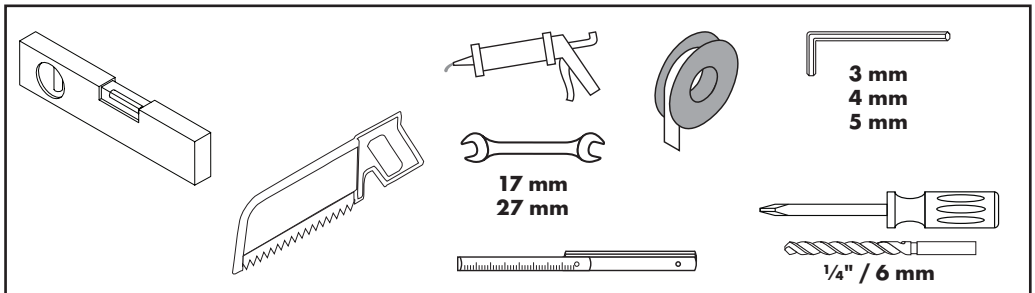
Recommended water pressure	15 - 75 PSI
Max. water pressure	145 PSI
Recommended hot water temp.	120° - 140° F*
Max. hot water temp	176° F*
Flow rate - showerhead	2.0 GPM max.
Flow rate - handshower	2.0 GPM max.

* Please know and follow all applicable local plumbing codes when setting the temperature on the water heater.

Installation Considerations

- This showerpipe requires showerpipe rough 16181181 (not included).
 - For best results, Hansgrohe recommends that this unit be installed by a licensed, professional plumber.
 - Please read over these instructions thoroughly before beginning installation. Make sure that you have all tools and supplies needed to complete the installation.
 - The installation dimensions shown in this installation instruction are ideal for people of approximately 6' in height. The dimensions can be changed if required. In this case, the minimum ceiling height of 88¼" from the standing surface, and all other measurements, must be changed.
 - The area where the top mounting piece is to be installed must be flat and free of protruding grout joints, etc.
 - The enclosed screws and anchors are suitable for a solid surface wall. For other wall constructions, select mounting hardware and reinforcement suitable for that specific construction.
 - This showerpipe is for use with shower heads rated at 1.5 GPM (5.7 l/min) or higher.
 - To prevent scald injury, the maximum output temperature of the shower valve must be no higher than 120°F. In Massachusetts, the maximum output temperature can be no higher than 112° F.
 - Keep this booklet and the receipt (or other proof of date and place of purchase) for this product in a safe place. The receipt is required should it be necessary to request warranty parts.
- ⚠ Make sure that the wall is strong enough to support the showerpipe. Hansgrohe strongly suggests installation of a header at the top mounting point.**

Tools Required / Outils Utiles / Herramientas Útiles



Données techniques

Pression d'eau recommandée	15 - 75 PSI
Pression d'eau maximum	145 PSI
Température recommandée d'eau chaude	120° - 140° F*
Température maximum d'eau chaude	176° F*
Capacité nominale - pomme de douche	2.0 GPM
Capacité nominale - douchette	2.0 GPM

* Vous devez connaître et respecter tous les codes de plomberie locaux applicables pour le réglage de la température du chauffe-eau.

À prendre en considération pour l'installation

- Ce dispositif requiert une pièce intérieure 16181181 (non compris).
- Pour de meilleurs résultats, Hansgrohe recommande que ce produit soit installé par un plombier professionnel licencié.
- Veuillez lire attentivement ces instructions avant de procéder à l'installation. Assurez-vous de disposer de tous les outils et du matériel nécessaires pour l'installation.
- Les dimensions d'installation données dans la notice de montage sont idéales pour une personne de 1800 mm de hauteur et doivent être ajustées selon le besoin. A ce sujet il faut tenir compte, pour un changement de hauteur, que la côte minimum donnée de 2240 mm (88¼ po) à partir de la base du receveur change et la modification du montage sera à prendre en considération.

⚠ Lors du montage du produit par un ouvrier qualifié, il faut faire attention à ce que la surface de fixation soit plane sur toute son étendue (aucun dépassement de joint ni de carrelage), que la construction de la paroi soit adaptée à l'installation du produit et surtout ne présente aucun point faible.

⚠ Hansgrohe recommande l'installation d'un panneau au point de fixation supérieure.

- Les vis et les chevilles fournies sont uniquement appropriées au béton. Pour les autres constructions, il faudra tenir compte des préconisations du fabricant de cheville.
- Ce produit devrait être seulement utilisé avec les pommes de douche évaluées à 1.5 GPM (5.7 L/min) ou plus.
- Pour empêcher des blessures par ébouillement, la température de sortie maximale du robinet de douche ne doit pas excéder 120°F. Au Massachusetts, la température de sortie maximale du robinet de douche ne doit pas excéder 112°F.
- Conservez ce livret et le reçu (ou une autre preuve sur laquelle figurent la date et l'endroit de l'achat) pour ce produit dans un endroit sûr. Le reçu est requis si vous commandez des pièces sous garantie.

Datos técnicos

Presión recomendada en servicio	15 - 75 PSI
Presión en servicio max.	145 PSI
Temperatura recomendada del agua caliente	120° - 140° F*
Temperatura del agua caliente max.	176° F*
Caudal máximo - ducha cabezal	2.0 GPM
Caudal máximo - teleducha	2.0 GPM

* Debe conocer y cumplir todos los códigos locales aplicables para ajustar la temperatura del calentador de agua.

Consideraciones para la instalación

- La unidad requiere una pieza interior de válvula 16181181 (no incluida).
- Para obtener mejores resultados, la instalación debe estar a cargo de un plomero profesional matriculado.
- Antes de comenzar la instalación, lea estas instrucciones detenidamente. Asegúrese de tener las herramientas y los insumos necesarios para completar la instalación.
- Las medidas indicadas en las instrucciones de montaje resultan ideales para personas de 1800 mm de altura, por lo que deberán ajustarse siempre que sea necesario. En este sentido, es importante tener en cuenta que, en caso de modificación de la altura de montaje, será necesario respetar el requisito de 2240 mm (88¹/₄") de altura mínima desde la base de la ducha y observar las medidas de conexión.

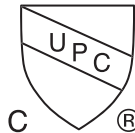
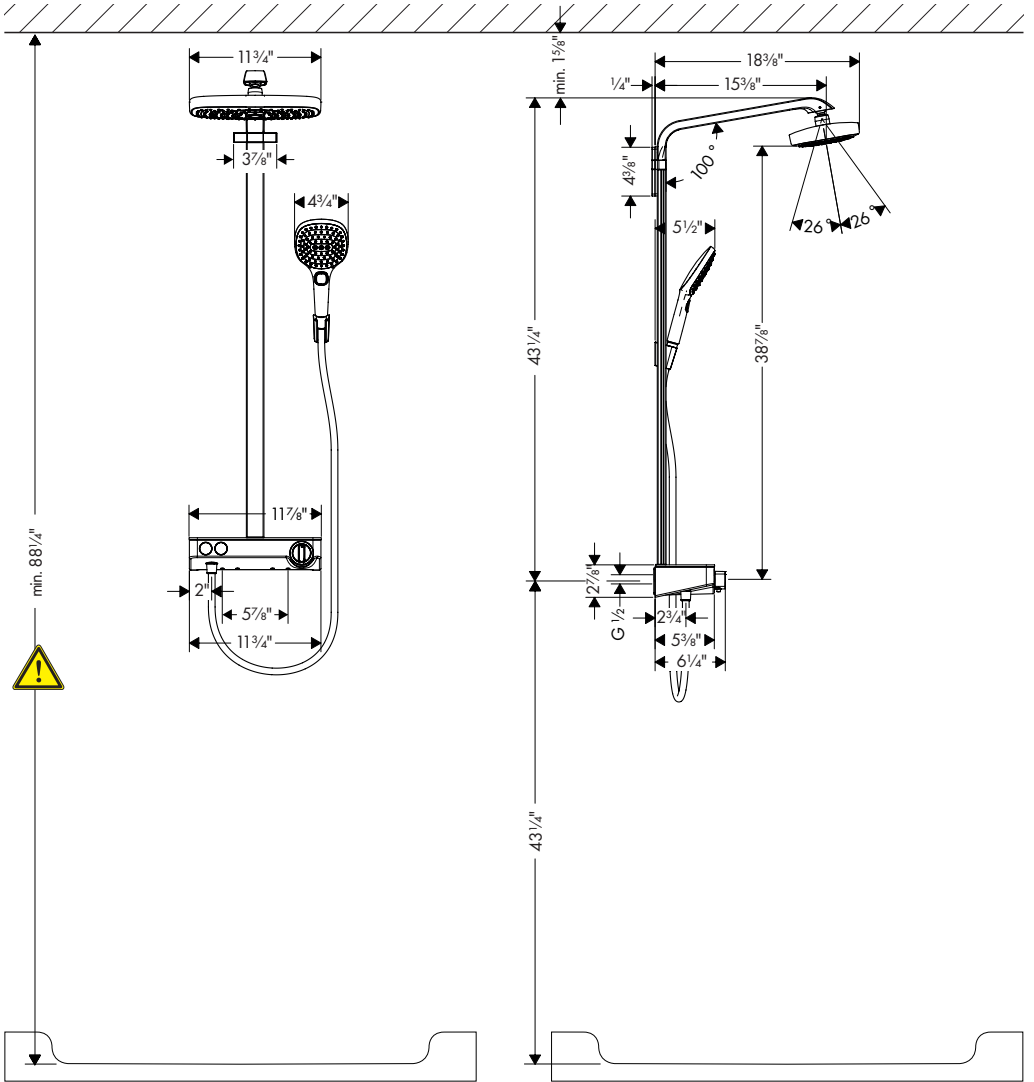
⚠ En el momento del montaje del producto por parte de personal especializado y cualificado se deberá prestar una atención especial a que la superficie de fijación en toda el área de la fijación sea plana (sin juntas que sobresalen

ni azulejos desplazados), que la estructura de la pared sea adecuada para un montaje del producto y que, ante todo, no presente puntos débiles.

⚠ Hansgrohe aconseja colocar un soporte en el punto de fijación superior.

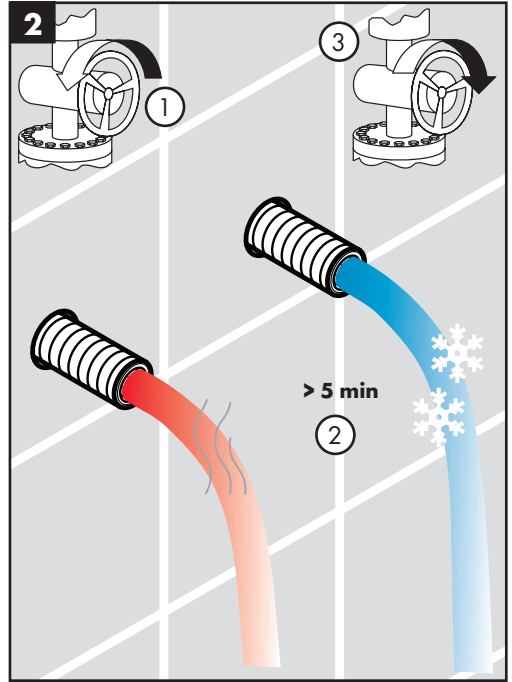
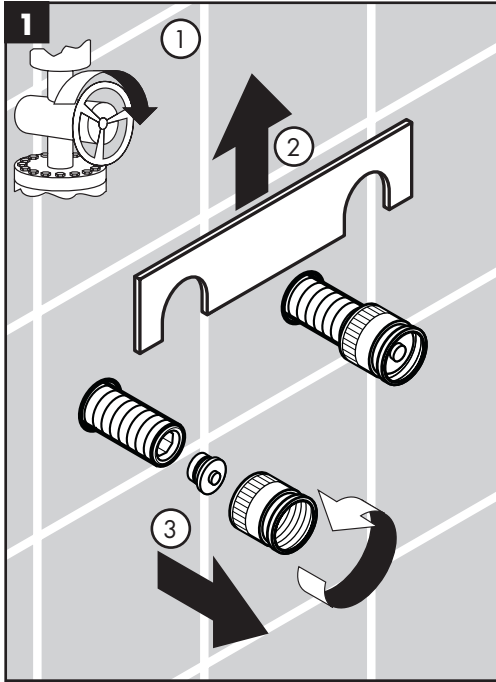
- Los tornillos y los anclajes adjuntos son sólo apropiados para hormigón. En el caso de otras estructuras murales se deberán considerar las indicaciones del fabricante de los anclajes.
- Este producto debe ser utilizado sólo con alcachofas de la ducha valoradas en 1.5 GPM (5.7 L/min) o más.
- Para evitar escaldaduras, la máxima temperatura de salida de la válvula de la ducha no debe exceder los 120°F. En Massachusetts, la máxima temperatura de salida de la válvula de la ducha no debe exceder los 112°F.
- Mantenga este folleto y el recibo (u otro comprobante del lugar y fecha de compra) de este producto en lugar seguro. El recibo se requiere en caso de ser necesario solicitar piezas bajo garantía.

Installation Suggestion / Suggestion d'installation / Sugerencia para la instalación



This unit meets or exceeds the following:

- ASME A112.18.1 / CSA B125.1
- Listed by IAPMO for use in the US and Canada



English

The Raindance Select must be installed with showerpipe rough set 16181181 (not included).

To insure correct operation of the thermostatic mixing valve, the hot supply must be on the left and the cold supply must be on the right.

Turn the water off at the main.

Remove the spacing jig, nuts, and plugs.

Flush the hot and cold supplies thoroughly before installation of the showerpipe.

Français

Le Raindance Select doit être installé avec l'ensemble de pièce intérieure pour tuyau de douche 16181181 (non inclus).

Pour vous assurer que le mélangeur thermostatique fonctionne correctement, installez la conduite d'eau chaude à gauche et la conduite d'eau froide à droite.

Fermez l'eau à la valve principale.

Retirez le gabarit d'espacement, les écrous et les bouchons.

Rincez bien les conduites d'alimentation en eau chaude et froide avant l'installation de ce tuyau de douche.

Español

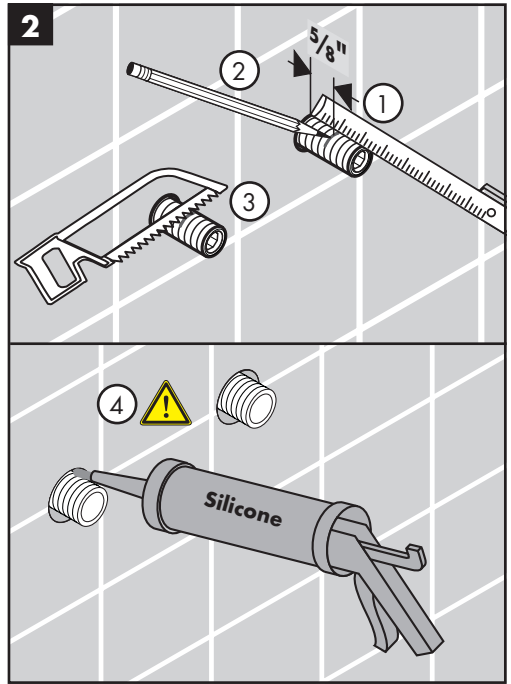
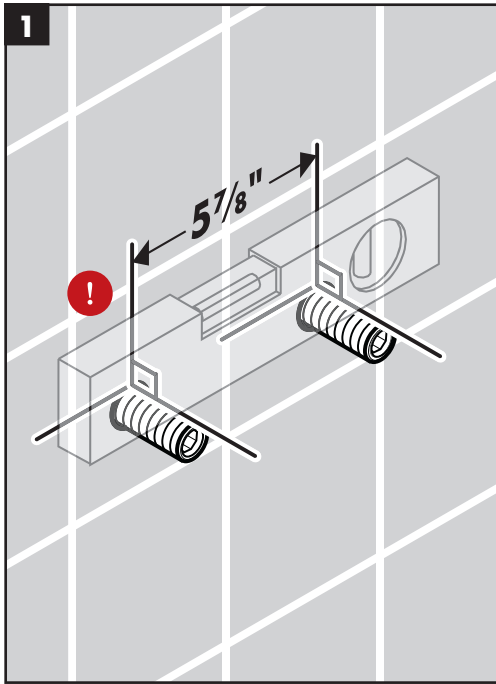
El Raindance Select debe ser instalado con un juego de piezas interiores del tubo de ducha 16181181 (no incluido).

Para que la válvula mezcladora termostática funcione correctamente, el suministro de agua caliente debe estar a la izquierda y el de agua fría a la derecha.

Cierre el paso del agua en la entrada del suministro.

Retire la plantilla espaciadora, las tuercas y los tapones.

Lave los suministros de agua caliente y fría a fondo antes de instalar el tubo de ducha.



English

Français

Español

Confirm that the nipples are level in all planes and are parallel to each other.

Assurez-vous que les raccords filetés sont au niveau sur tous les plans et installés de manière parallèle.

Confirme que los nipples estén nivelados en todos los planos y paralelos entre sí.

Mark a point on each nipple $\frac{5}{8}$ " from the surface of the finished wall


Faites une marque sur chaque raccord fileté à $\frac{5}{8}$ po de la surface du mur fini.

Marque un punto en cada nipple de $\frac{5}{8}$ " desde la superficie de la pared terminada.


Carefully cut the nipple at this point.

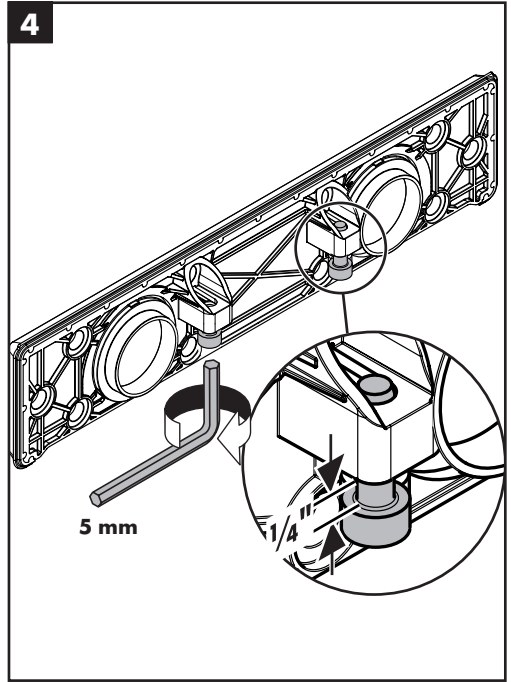
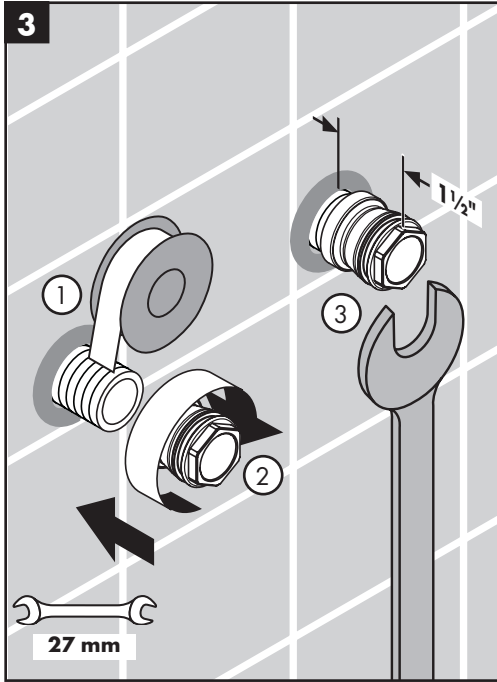
Coupez soigneusement le raccord fileté sur cette marque.

Corte cuidadosamente el nipple en este punto.

 **Seal the wall around the nipples with waterproof sealant.**

 **Scellez le mur autour des raccords filetés à l'aide d'un agent d'étanchéité.**

 **Selle la pared alrededor de los nipples con un sellador impermeable.**



English

Wrap the nipples with plumbers' tape.

Install the adapters.

⚠ Do not over-tighten the adapters.

The adapters should extend 1 1/2" outside the surface of the finished wall.

Loosen the mounting plate screws.

There should be a 1/4" gap between the screw head and the flange.

Français

Enveloppez les raccords filetés avec du ruban de plombier.

Installez les adaptateurs.

⚠ Ne serrez pas trop les adaptateurs.

Les adaptateurs doivent dépasser de 1 1/2 po de la surface du mur fini.

Desserrez les vis de la plaque de montage.

Il devrait y avoir un espace de 1/4 po entre la vis et la bride.

Español

Envuelva los nipples con cinta de plomero.

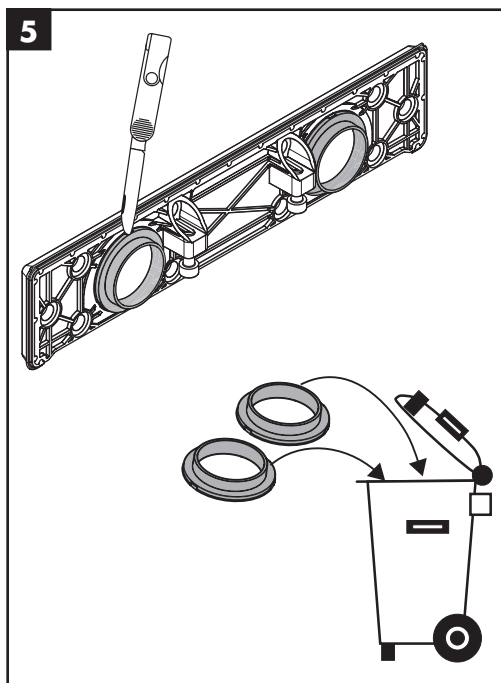
Instale los adaptadores.

⚠ No apriete los adaptadores en exceso.

Los adaptadores deben sobresalir 1 1/2" de la superficie de la pared terminada.

Aloje los tornillos de la placa de montaje.

Debe haber un espacio de 1/4" entre el tornillo y la brida.

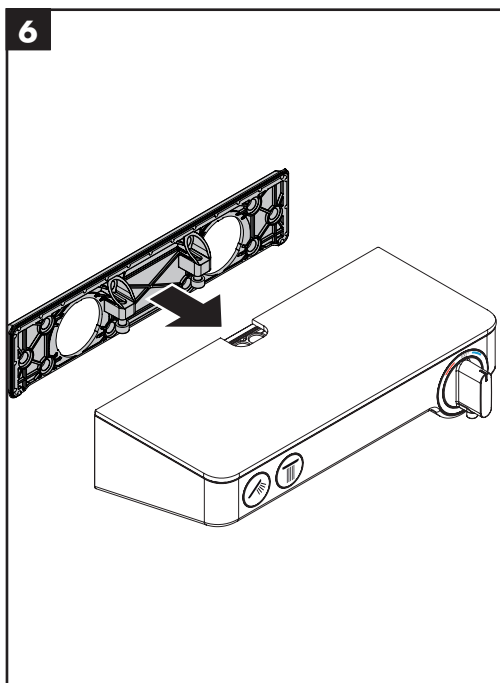


English

Remove and discard the knockouts.

Français

Retirez les alvéoles sectionnables de la plaque de montage.



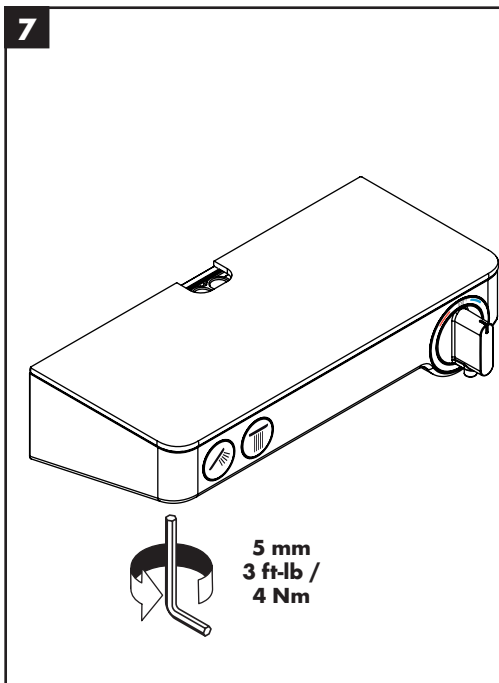
Español

Retire los troqueles de la placa de montaje.

Push the mounting plate into the back of the mixer.

Installez la plaque de montage sur le mitigeur.

Instale la placa de montaje sobre el mezclador.



English

Tighten the screws.

Lubricate the adapter o-rings.

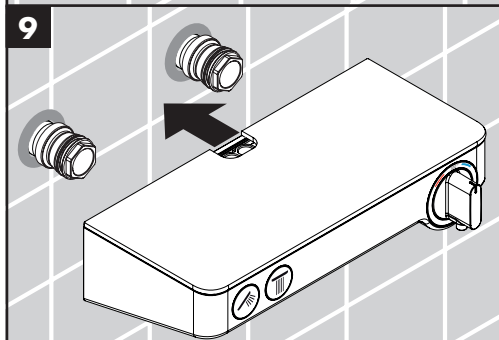
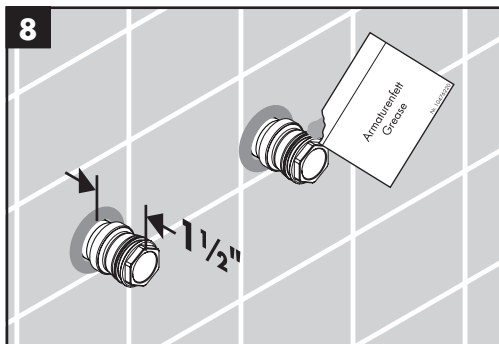
Push the mixer over the adapters.

Français

Serrez les vis.

Lubrifiez les joints toriques sur les adaptateurs.

Installez le mitigeur sur les adaptateurs.

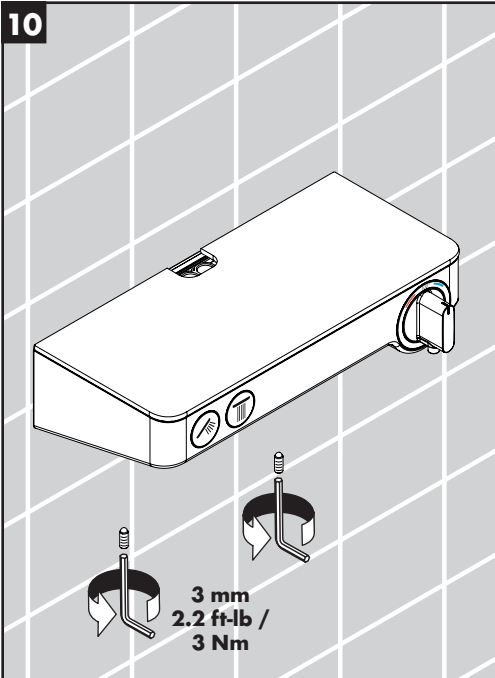


Español

Apriete los tornillos.

Lubrique los retenes anulares en los adaptadores.

Instale el mezclador en los adaptadores.



English

Tighten the set screws.

Lubricate the o-rings on the riser.

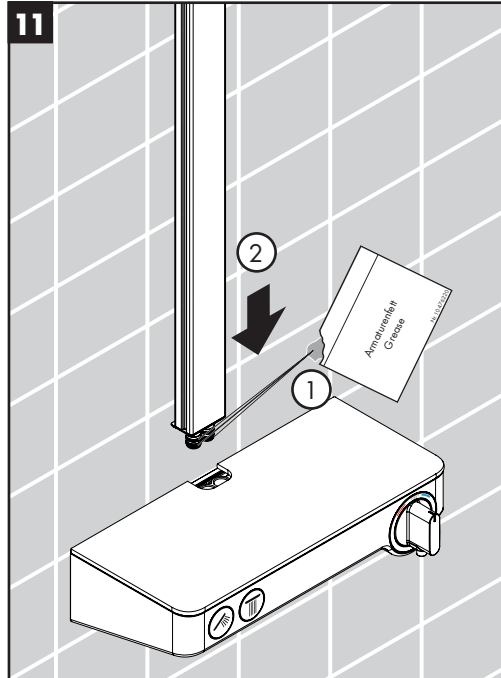
Install the riser on the mixer.

Français

Serrez les vis.

Lubrifiez les joints toriques sur les adaptateurs.

Installez la colonne montante sur le mitigeur.

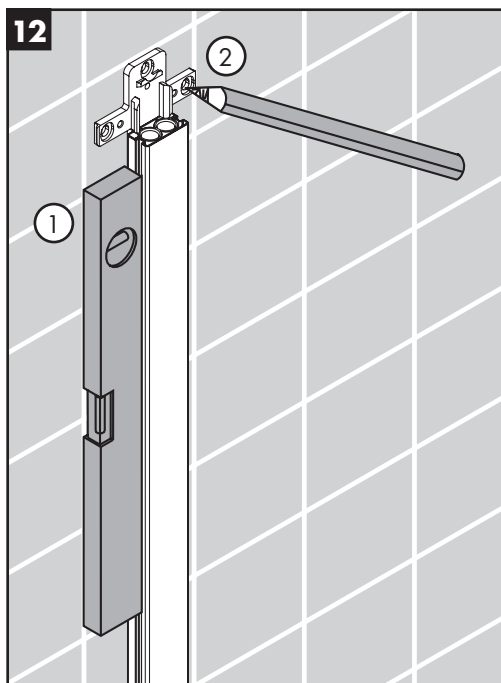


Español

Apriete los tornillos.

Lubrique los retenes anulares en los adaptadores.

Instale la tubería de subida.



English

Make sure that the riser is level

Mark the positions of the screw holes.

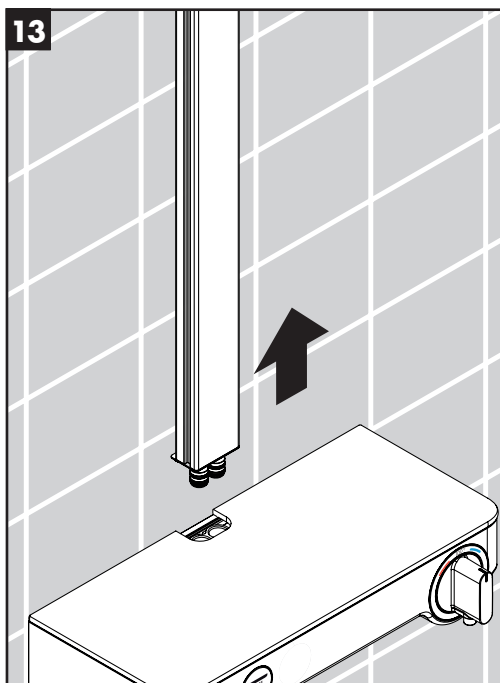
Remove the riser.

Français

Assurez-vous que la colonne montante soit de niveau.

Marquez les positions des trous de vissage.

Retirez la colonne montante.

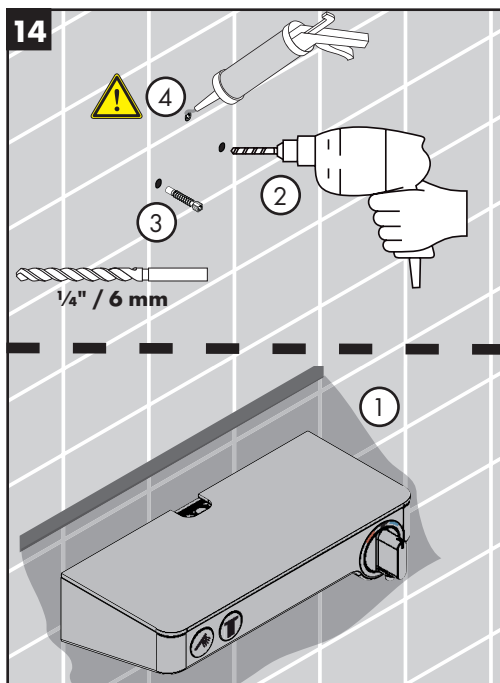


Español

Asegúrese de que la tubería de subida quede nivelada.

Marque las posiciones de los cuatro orificios para tornillos.

Retire la tubería de subida.



English

Cover the mixer.

Drill the screw holes.

Install the anchors.

⚠ Seal the wall around the anchors with waterproof sealant

⚠ Failure to seal the wall may result in water damage.

Install the riser.

Français

Protégez le mélangeur.

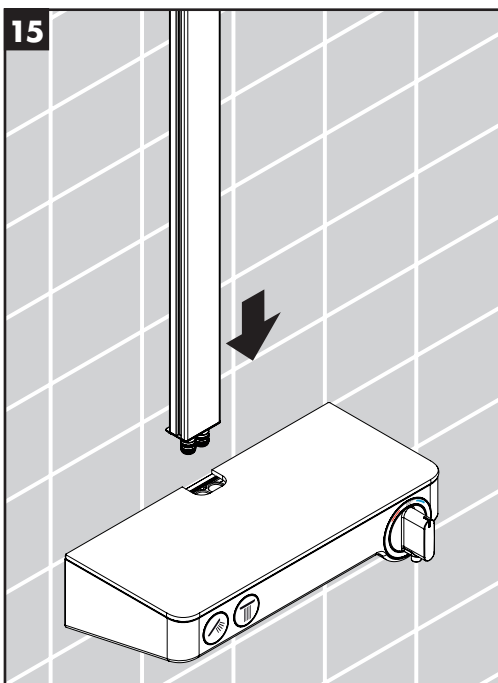
Percez les trous.

Installez les chevilles.

⚠ Scellez le mur autour des chevilles à l'aide d'un agent d'étanchéité.

⚠ Si le mur n'est pas scellé, l'eau pourrait éventuellement causer des dommages.

Installez la colonne montante.



Español

Proteja el mezclador.

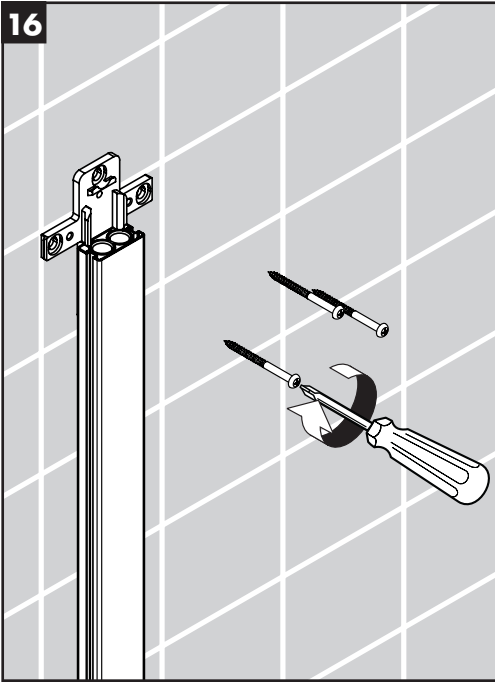
Perfore los orificios.

Instale los pernos de anclaje.

⚠ Selle la pared alrededor de los pernos de anclaje con un sellador impermeable.

⚠ Si no se sella la pared, pueden producirse daños por acción del agua.

Instale la tubería de subida.



English

Screw the top mounting piece to the wall.

Lubricate the o-rings on the shower arm.

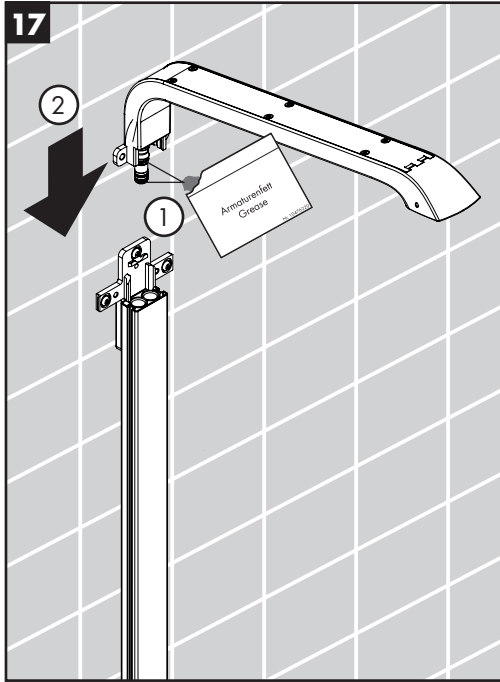
Install the shower arm on the riser.

Français

Installez la plaque de montage.

Lubrifiez les joints toriques sur le bras de douche.

Installez le bras de douche.

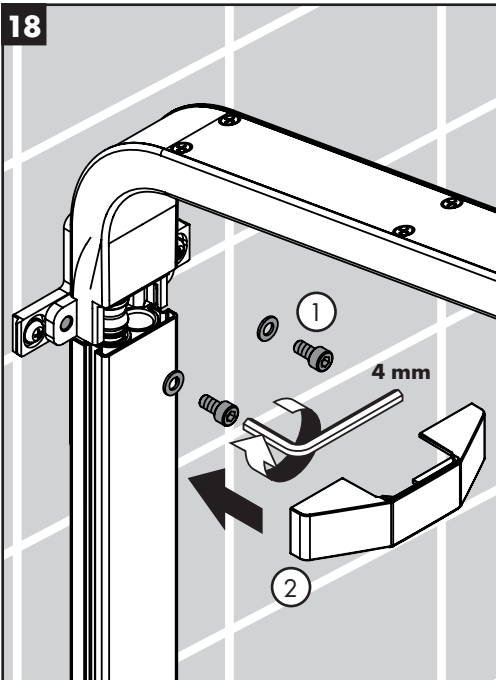


Español

Instale la placa de montaje.

Lubrique los juntas toroidales en el brazo de ducha.

Instale el brazo de ducha.



English

Tighten the screws.

Install the cover.

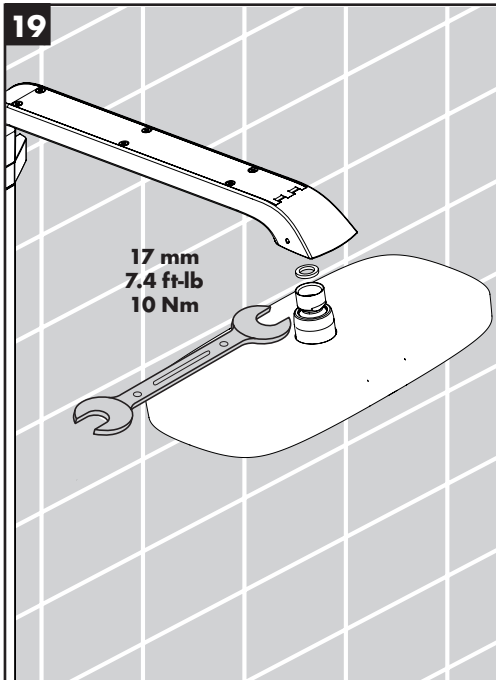
Install the showerhead.

Français

Serrez les vis.

Installez le couvercle.

Installez la pomme de douche.

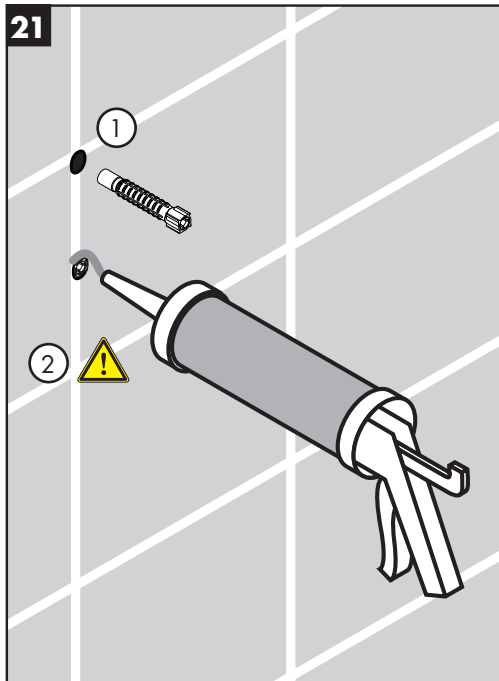
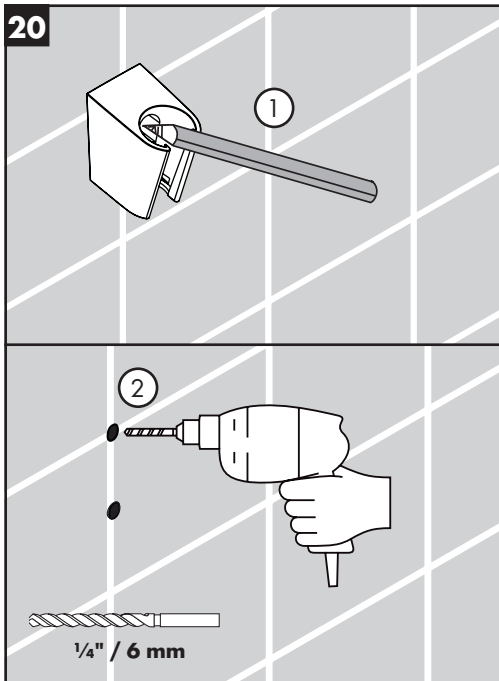


Español

Apriete los tornillos.

Instale la tapa.

Instale la ducha cabezal.



English

Position the handshower holder on the wall at the desired location.

Mark the positions of the screw holes.

Drill the screw holes.

Install the anchors.

⚠ Seal the wall around the anchors using water-proof sealant.

Failure to seal the wall may lead to water damage.

Français

Placez le support de douche sur la surface de montage.

Marquez les positions des deux trous de vissage.

Percez les trous.

Installez les chevilles.

⚠ Scellez le mur autour des chevilles à l'aide d'un agent d'étanchéité.

Si le mur n'est pas scellé, l'eau pourrait éventuellement causer des dommages.

Español

Coloque el soporte de la ducha cabezal sobre la superficie de montaje.

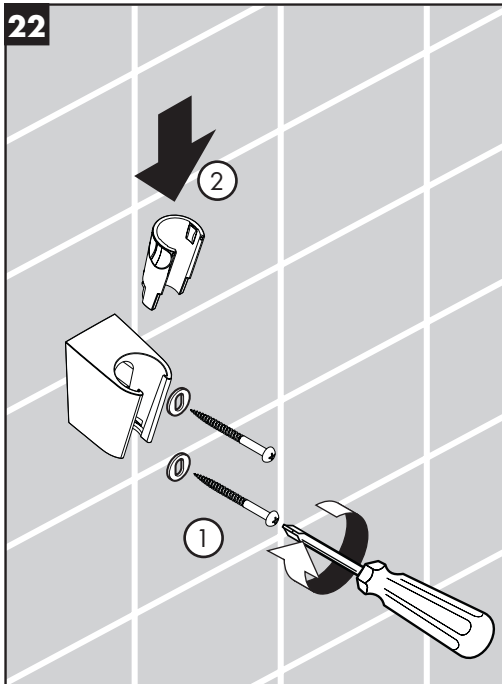
Marque las posiciones de los orificios para tornillos.

Perfore los orificios.

Instale los pernos de anclaje.

⚠ Selle la pared alrededor de los pernos de anclaje con un sellador impermeable.

Si no se sella la pared, pueden producirse daños por acción del agua.



English

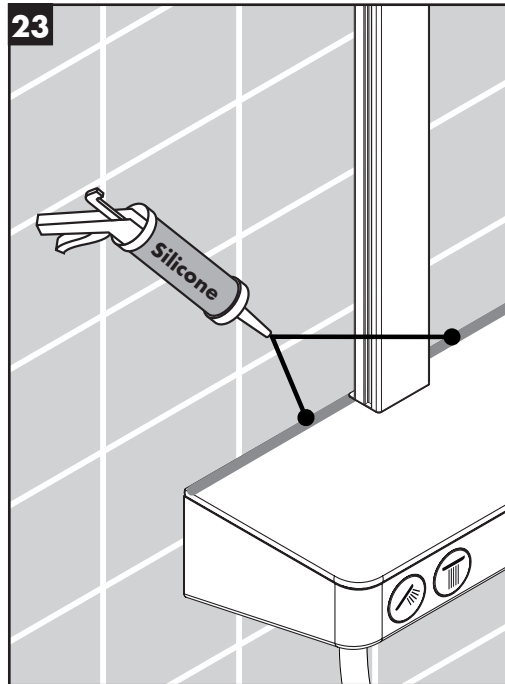
Install the handshower holder.

Run a bead of sealant at the wall on the top of the mixer only.

Français

Installez le support de douchette.

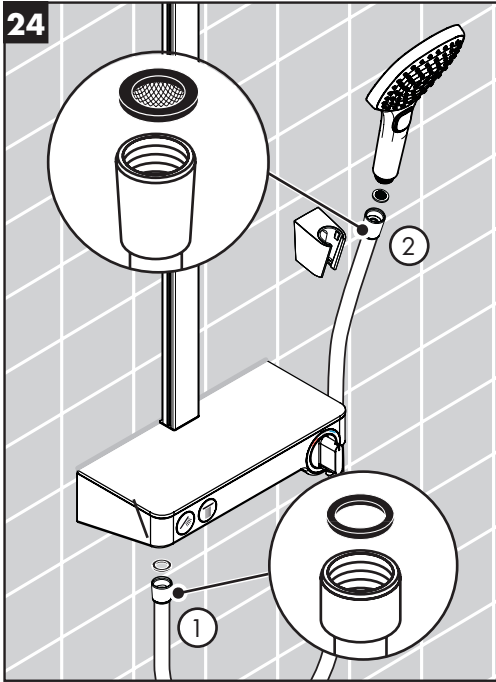
Scellez le mur autour de la partie supérieure du produit à l'aide d'un agent d'étanchéité.



Español

Instale el soporte de teleducha.

Selle la pared alrededor de la parte superior del producto con la ayuda de un agente de impermeabilidad.

24**English**

Place the black rubber washer in the short end of the handshower hose. Connect this end to the outlet on the bottom of the mixer.

Place the screen washer in the long end of the handshower hose. Connect this end to the handshower.

Rest the handshower in the holder.

Français

Placez la rondelle de tuyau en caoutchouc noir dans l'une des extrémités du tuyau. Vissez cette extrémité du tuyau à la sortie pour douchette sur la valve.

Placez le tamis dans l'autre extrémité du tuyau. Vissez cette extrémité à la douchette.

Déposez la douchette dans son support.

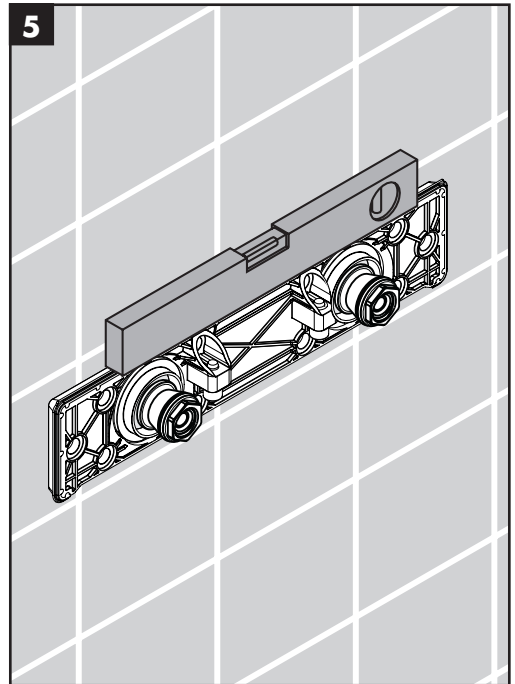
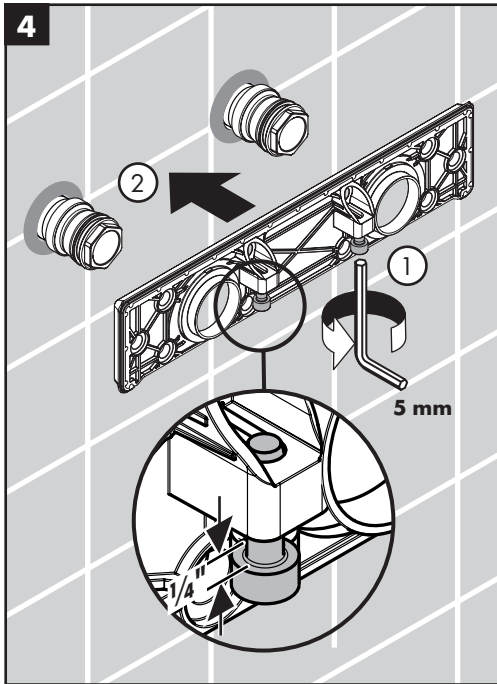
Español

Coloque la arandela de goma negra en un extremo de la manguera. Enrosque este extremo al puerto de la ducha de mano en la válvula.

Coloque la arandela de filtro en el otro extremo de la manguera. Enrosque este extremo a la ducha de mano.

Apoye la ducha de mano en el soporte.

Optional Installation / Installation Optionnel / Instalación Opcional



English

Loosen the mounting plate screws.

There should be a 1/4" gap between the screw head and the flange.

Place the mounting plate over the adapters.

Make sure that the mounting plate is level.

Français

Desserrez les vis de la plaque de montage.

Il devrait y avoir un espace de 1/4 po entre la vis et la bride.

Mettez la plaque de montage sur les adaptateurs.

Assurez-vous que la plaque est au niveau.

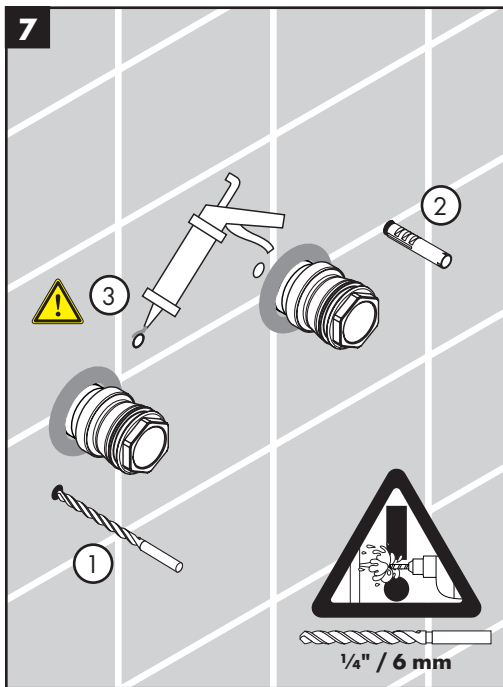
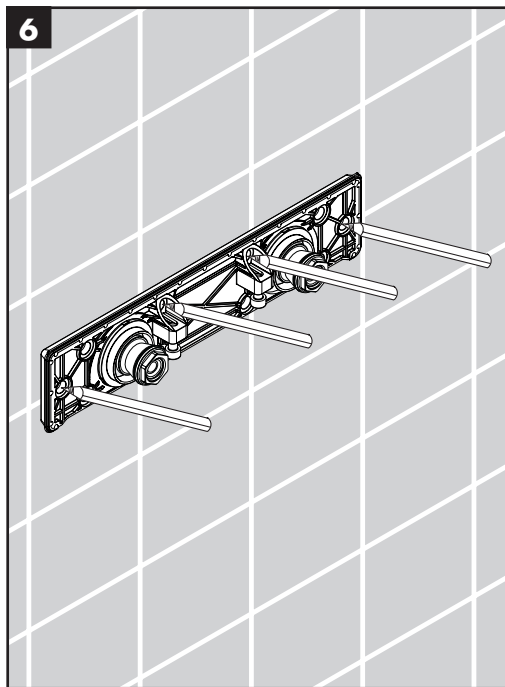
Español

Aloje los tornillos de la placa de montaje.

Debe haber un espacio de 1/4" entre el tornillo y la brida.

Coloque la placa de montaje sobre los adaptadores.

Asegúrese de que la placa quede nivelada.



English

Mark the positions of the screw holes.

Drill the screw holes using a 1/4" bit (6 mm).

 **Do not drill into water lines!**

Install the anchors.

 **Seal the wall around the anchors using water-proof sealant.**

Failure to seal the wall may result in water damage.

Français

Marquez les positions des trous de vissage.

Percez les trous.

 **Ne percez pas dans une conduite d'eau!**

Installez les chevilles.

 **Scellez le mur autour des chevilles à l'aide d'un agent d'étanchéité.**

Si le mur n'est pas scellé, l'eau pourrait éventuellement causer des dommages.


Español

Marque las posiciones de los cuatro orificios para tornillos.

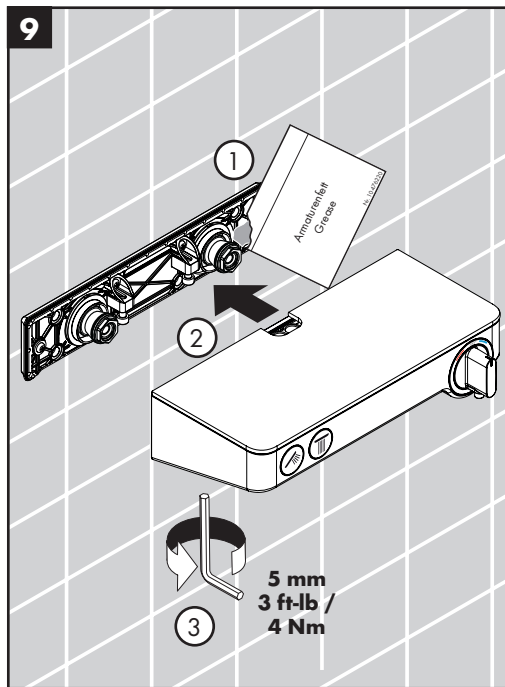
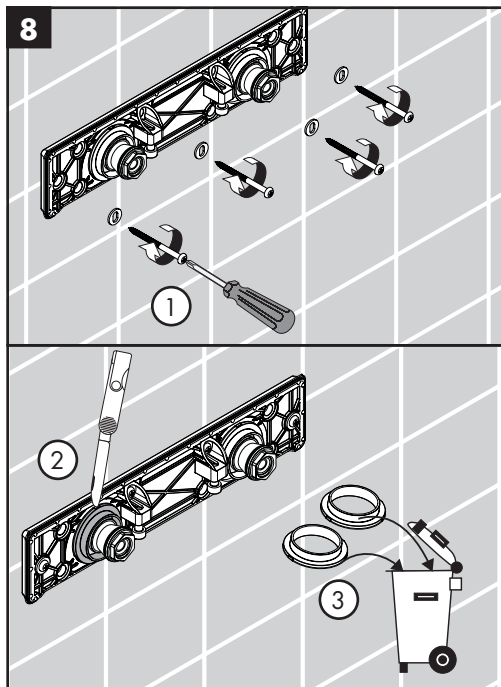
Perfore los orificios.

 **¡No perfore las tuberías de agua!**

Instale los pernos de anclaje.

 **Selle la pared alrededor de los pernos de anclaje con un sellador impermeable.**

Si no se sella la pared, pueden producirse daños por acción del agua.



English

Screw the mounting plate to the wall.

Remove and discard the knockouts.

Lubricate the o-rings on the adapters.

Push the mixing valve over the adapters and mounting bracket.

Tighten the mounting bracket screws.

Français

Installez la plaque de montage.

Retirez les alvéoles sectionnables de la plaque de montage.

Lubrifiez les joints toriques sur les adapteurs.

Installez le mitigeur sur les adaptateurs et la plaque de montage.

Serrez les vis.

Español

Instale la placa de montaje.

Retire los troqueles de la placa de montaje.

Lubrique los retenes anulares en los adaptadores.

Instale el mezclador sobre los adaptadores y la placa de montaje.

Apriete los tornillos.



10 See page 12.

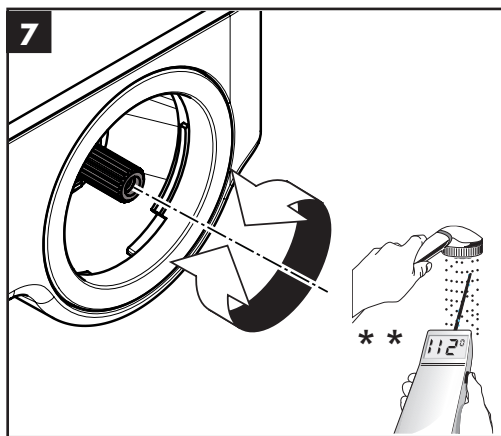
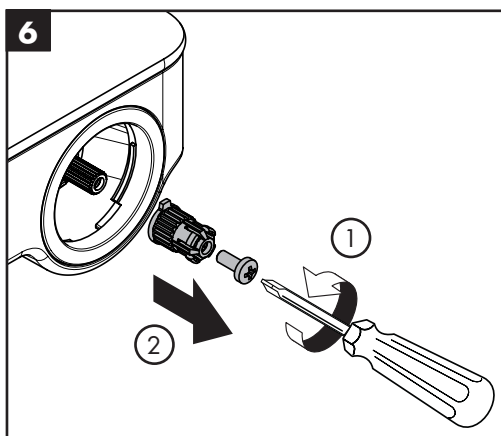
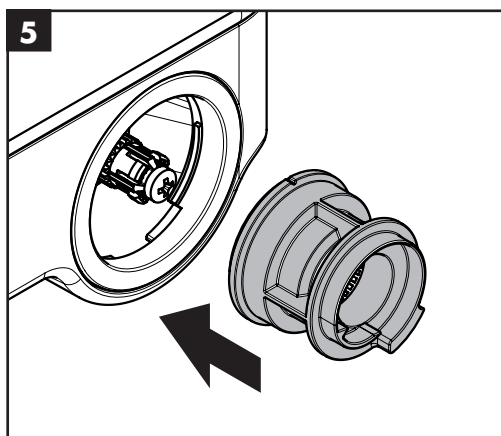
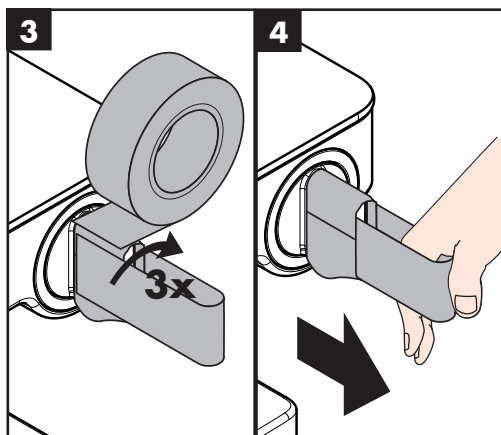
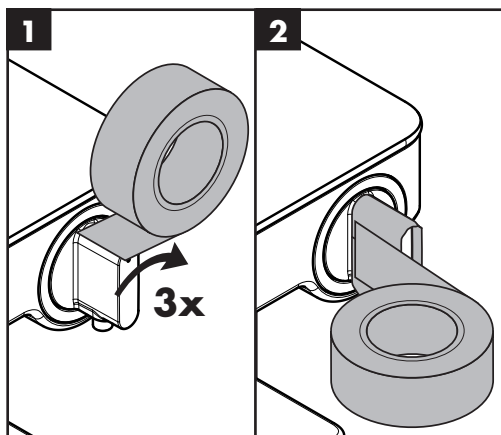


10 Page 12



10 Página 12

**Set the high temperature limit stop / Réglage de la butée limite d'eau chaude /
Ajuste el tope de límite de alta temperatura**

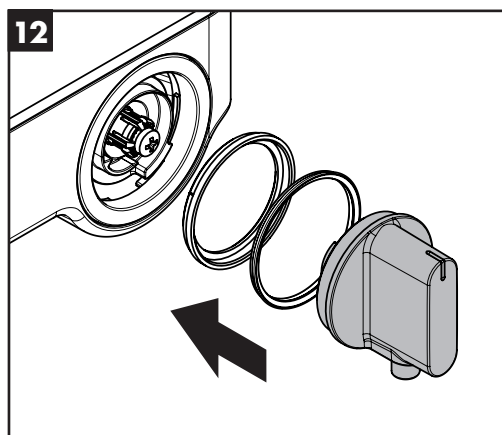
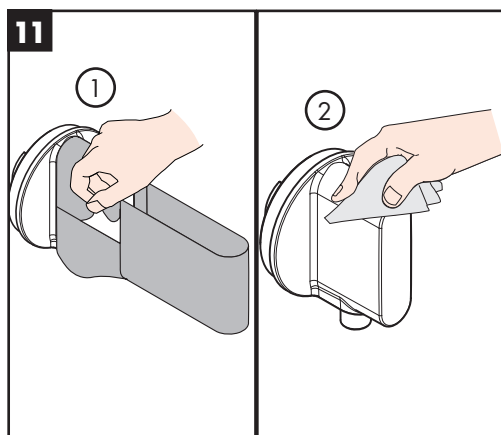
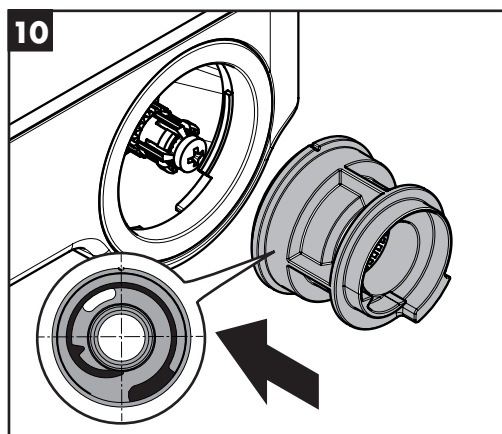
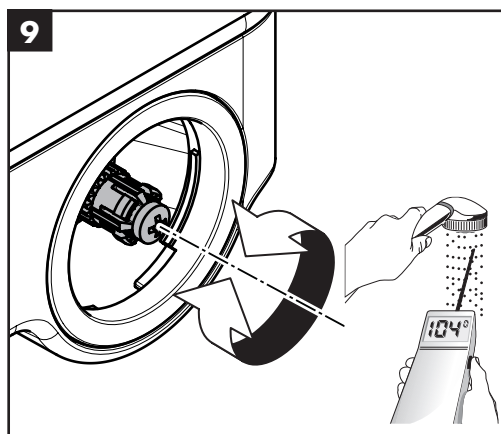
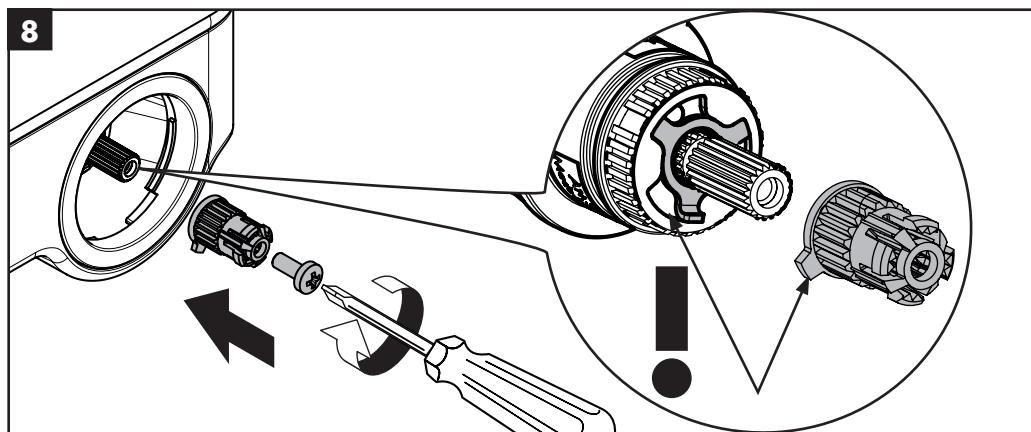


**Follow all applicable local plumbing codes when setting the high temperature limit stop. To prevent scald injury, the maximum output temperature of the shower valve must be no higher than 120°F. In Massachusetts, the maximum output temperature can be no higher than 112° F.

**Pour empêcher des blessures par ébullantement, la température de sortie maximale du robinet de douche ne doit pas excéder 120°F. Au Massachusetts, la température de sortie maximale du robinet de douche ne doit pas excéder 112° F.

**Al previent escaldada herida, la temperatura de salida máxima de la válvula de chaparrón no debe ser más alto que 120°F. En Massachusetts: la temperatura de salida máxima de la válvula no puede ser más alto que 112°F.

Set the high temperature limit stop / Réglage de la butée limite d'eau chaude /
Ajuste el tope de limite de alta temperatura

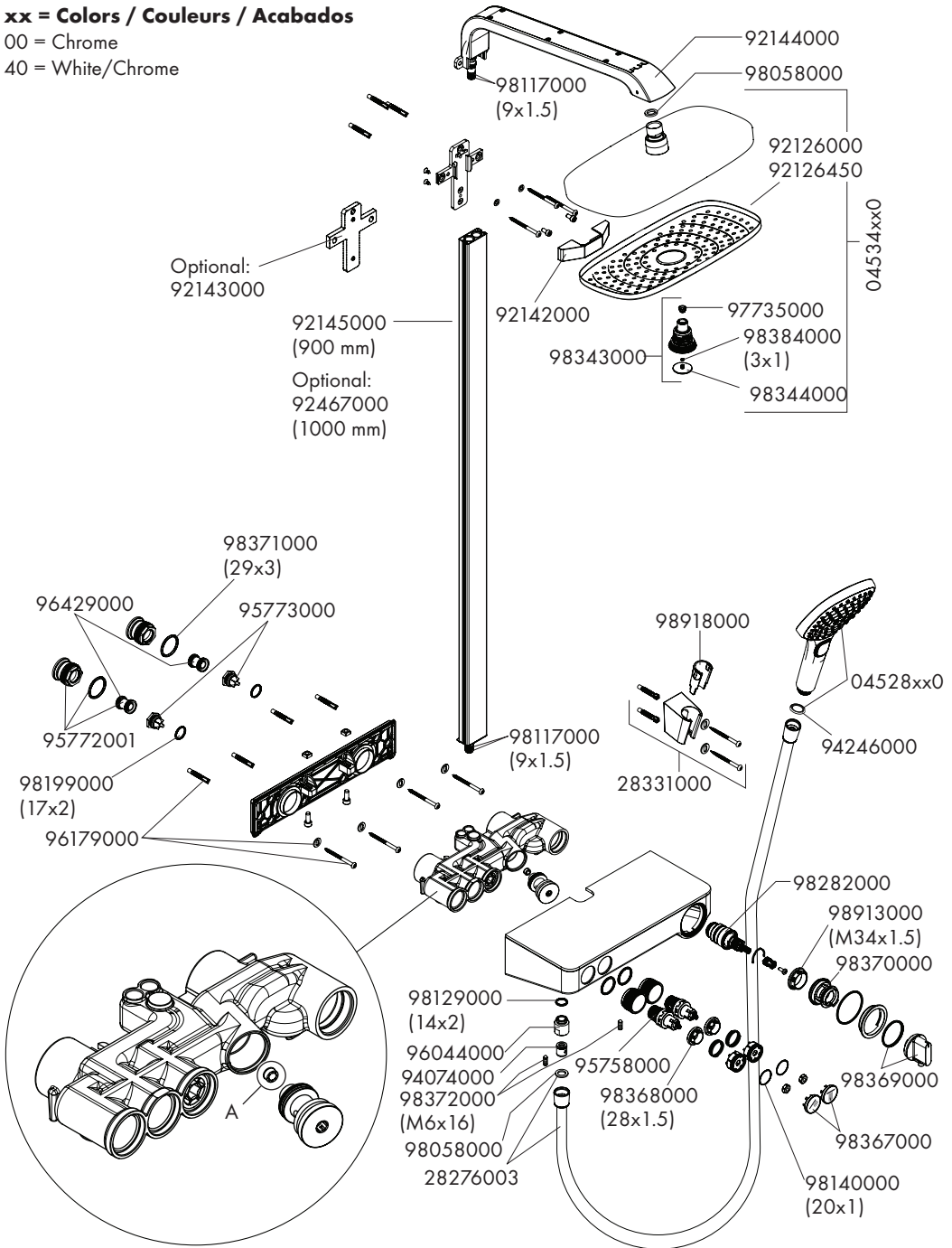


Replacement Parts / Pièces détachées / Repuestos

xx = Colors / Couleurs / Acabados

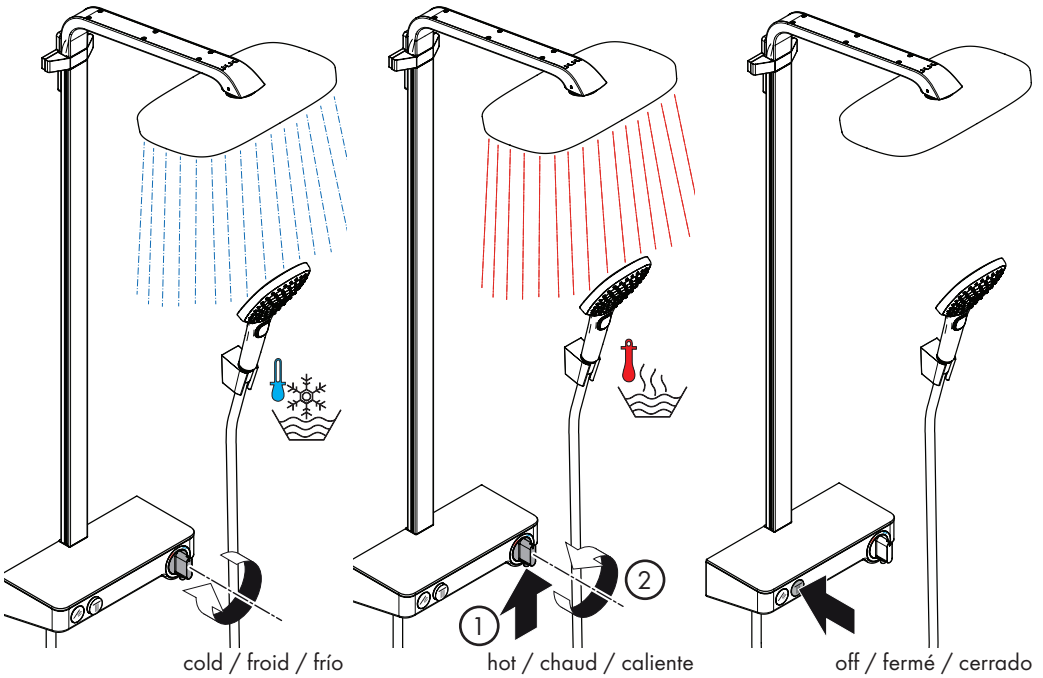
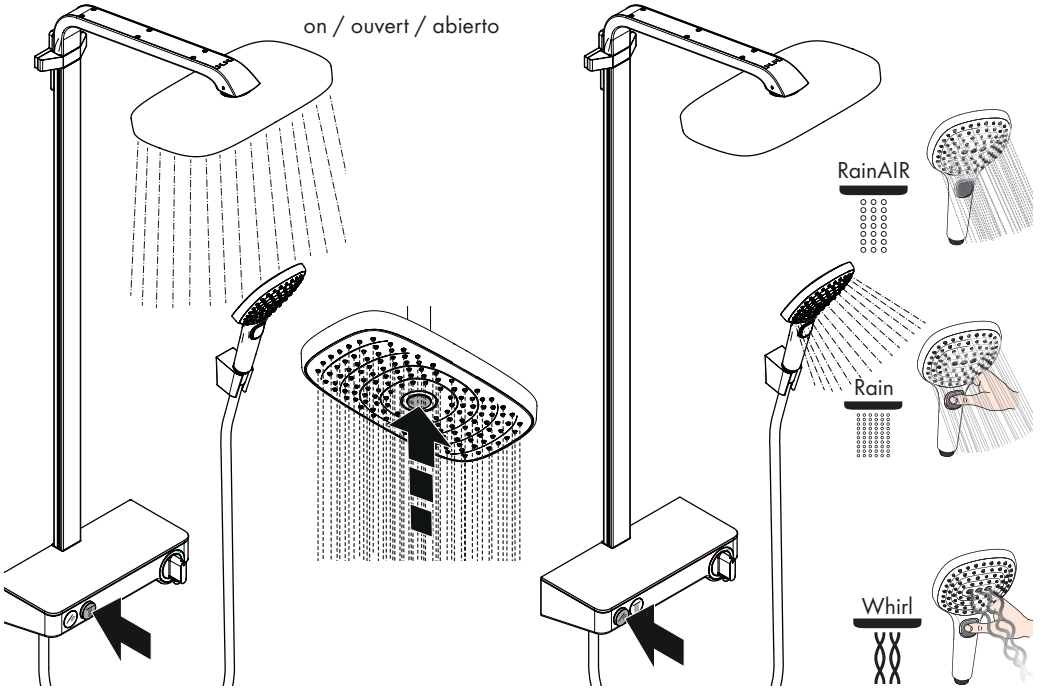
00 = Chrome

40 = White/Chrome



User Instructions / Instructions de service / Manejo

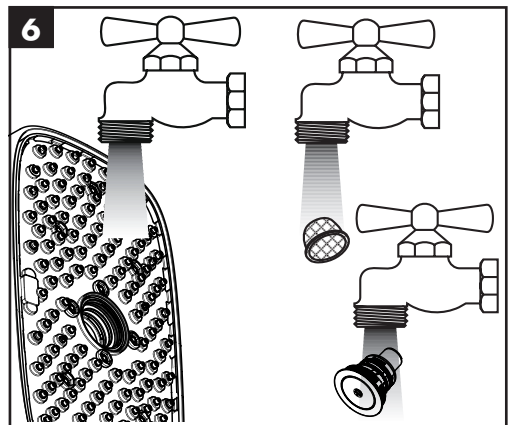
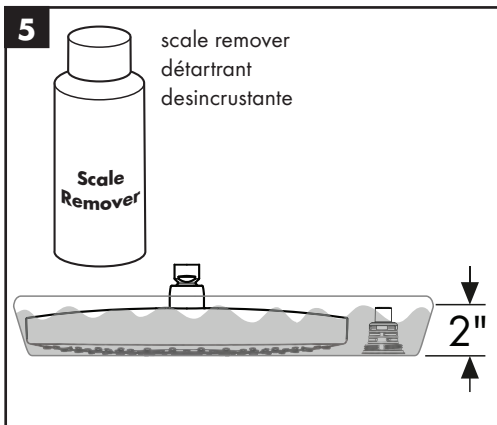
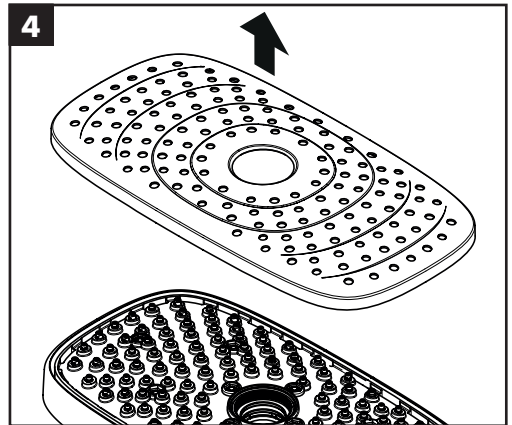
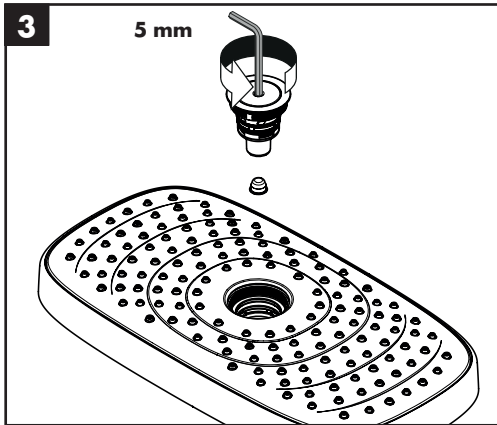
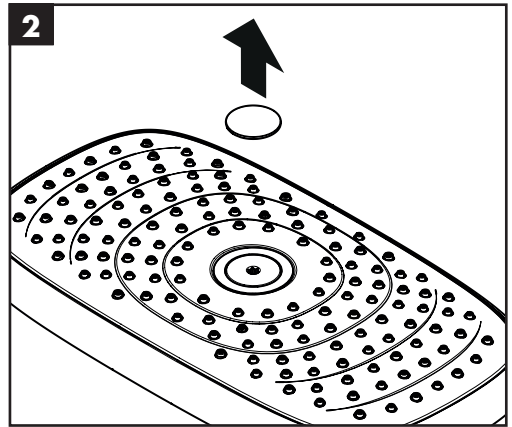
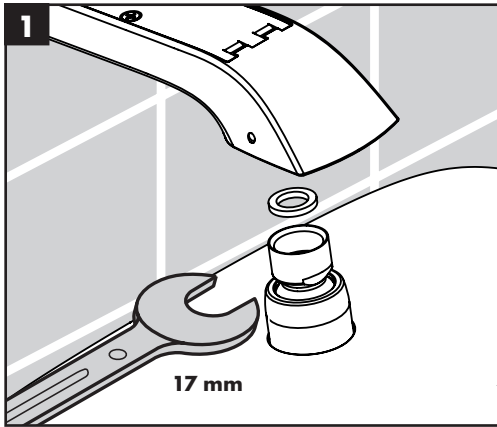
on / ouvert / abierto

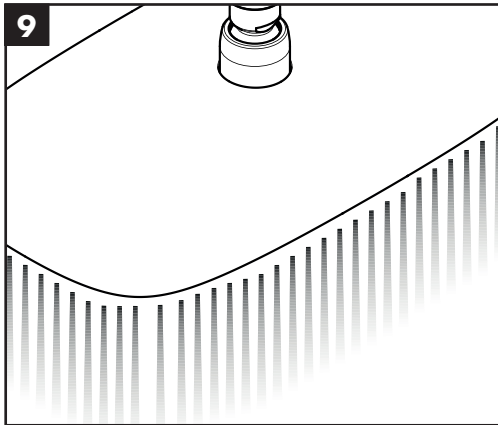
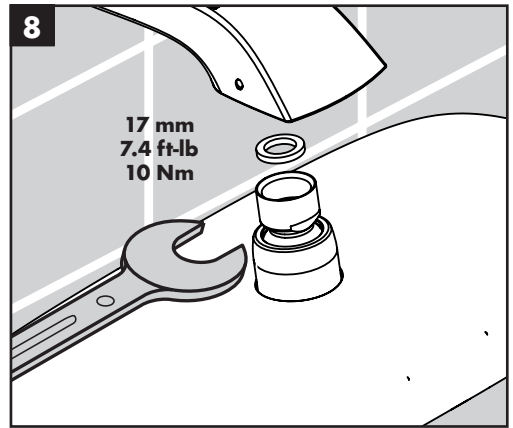
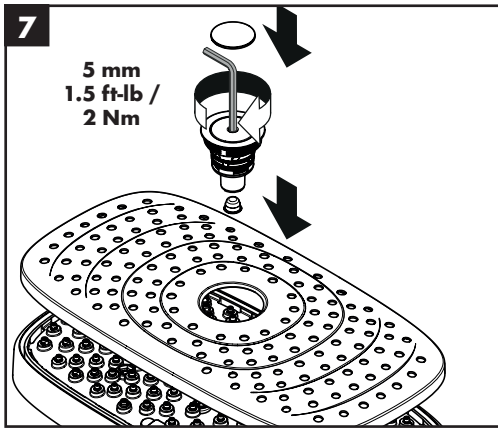


cold / froid / frío

hot / chaud / caliente

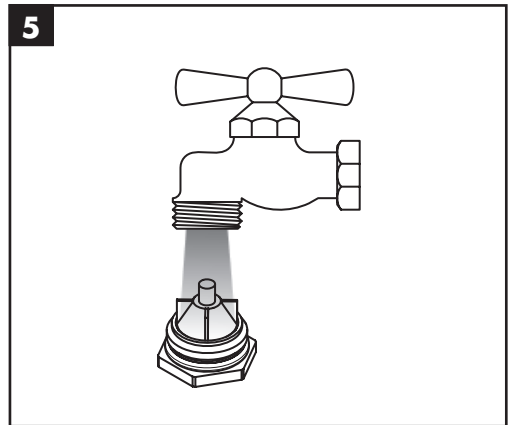
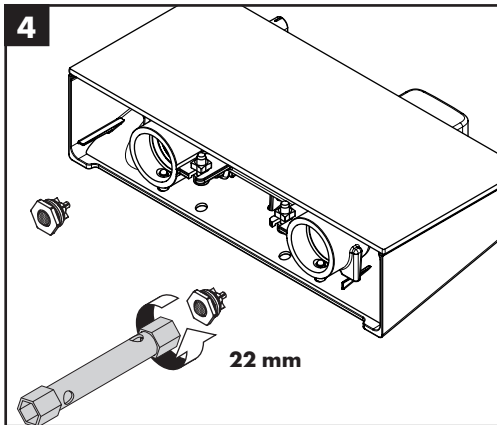
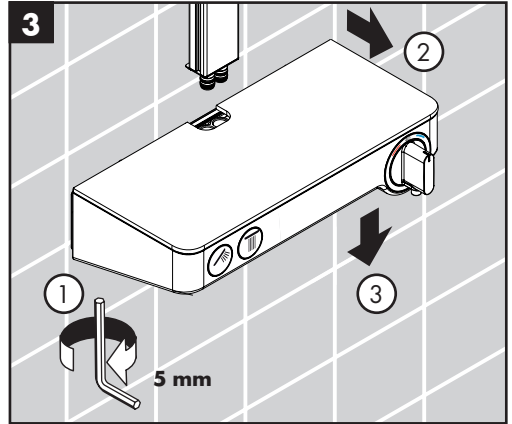
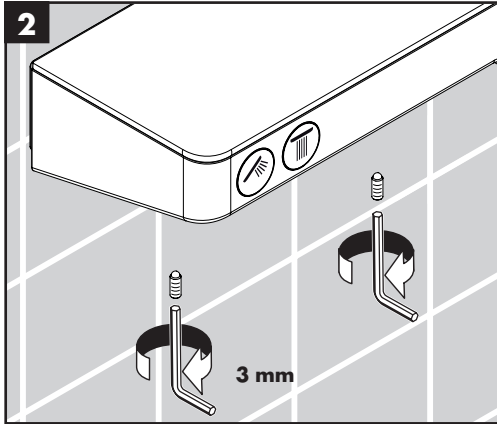
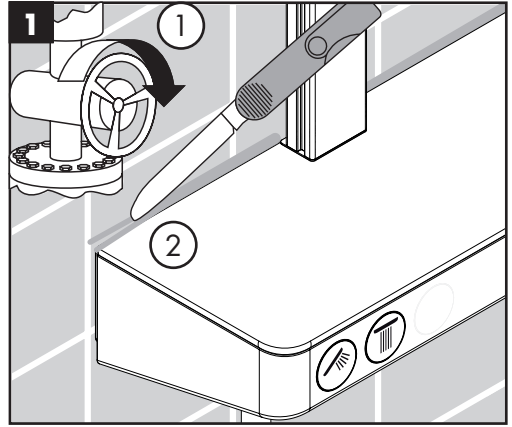
off / fermé / cerrado

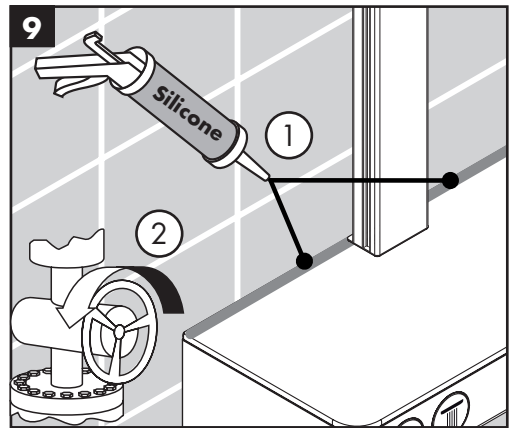
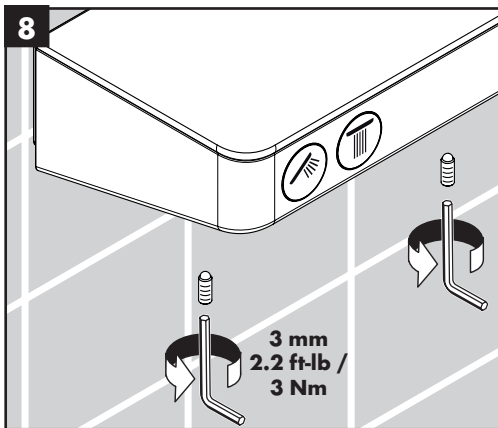
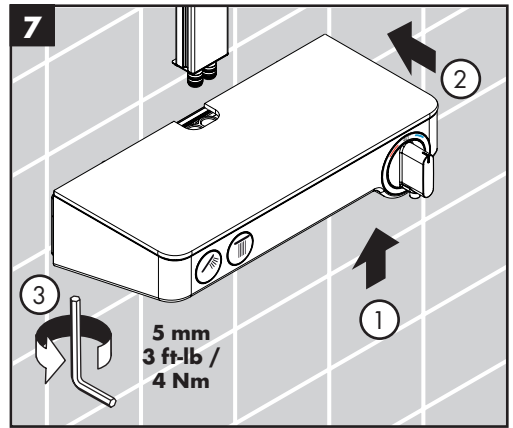
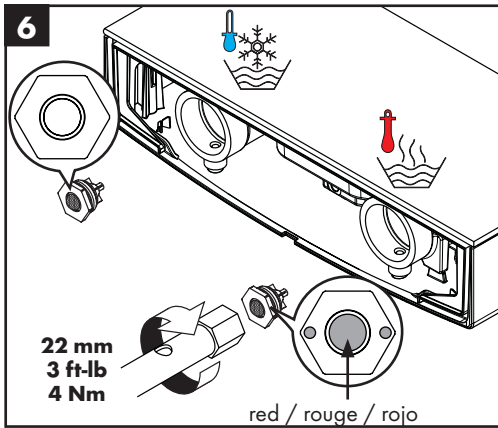




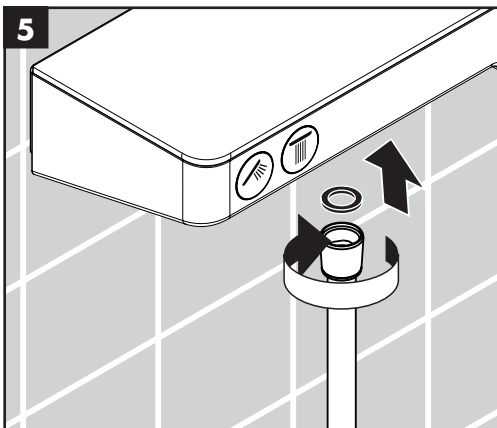
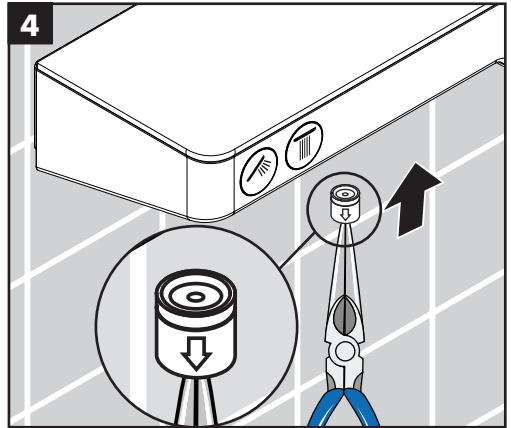
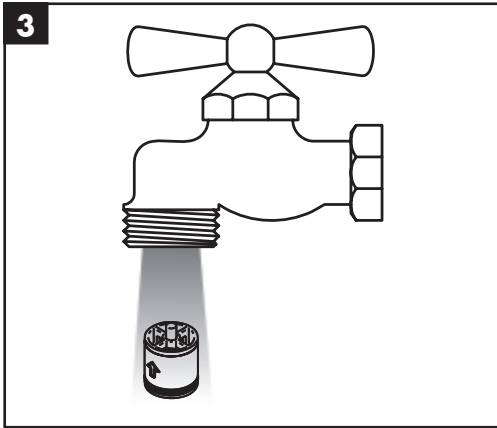
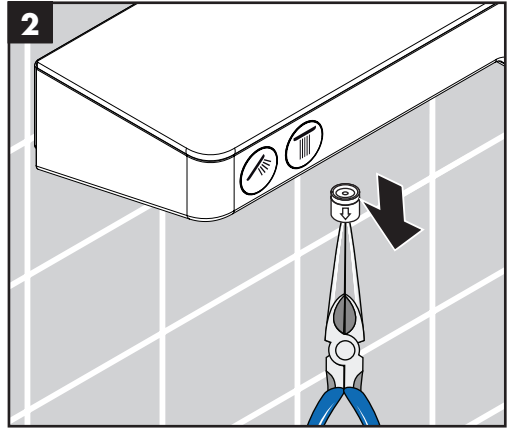
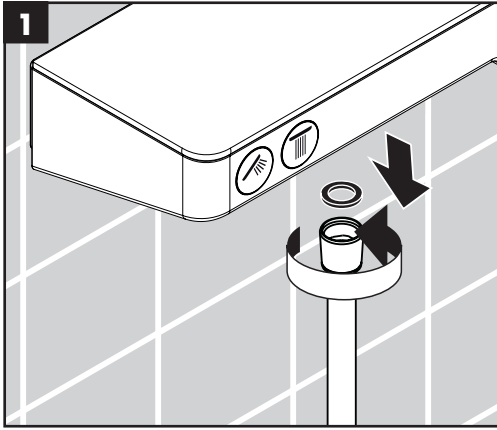
Check valve maintenance / Entretien des clapets de non-retour / Mantenimiento de las válvulas de retención

- ⚠ **Inspect the check valves at least once per year. Replace the check valves if necessary.**
- ⚠ **Inspectez les clapets de non-retour au moins une fois par année. Remplacez les clapets de non-retour lorsque nécessaire.**
- ⚠ **Inspeccione las válvulas de retención al menos una vez por año. Reemplace las válvulas de retención de ser necesario.**





Check valve maintenance / Entretien des clapets de non-retour / Mantenimiento de las válvulas de retención



Troubleshooting

Problem	Possible Cause	Solution
Insufficient water	- Supply pressure inadequate	- Check water pressure
	- Cartridge filters dirty	- Clean the filters
	- Showerhead or handshower filter dirty	- Clean the filter
Crossflow: hot water forced into cold water supply or vice versa when mixture is closed	- Check valves dirty or worn	- Clean check valves, replace if necessary
Output temperature does not correspond with temperature marked on handle	- Handle not justified	- Justify the handle
	- Water heater set too low	- Increase the hot water temperature
Temperature regulation not possible	- (new installation) Hot and cold supplies are reversed	- Correct the plumbing
	- Thermostatic cartridge dirty or worn	- Replace the thermostatic cartridge
Safety stop button not operating	- Button and/or spring are dirty or worn	- Clean spring and button, replace if necessary
Handle hard to turn	- Cartridge dirty or worn	- Replace cartridge
Shower or spout dripping	- Volume control cartridge dirty or worn	- Clean or replace volume control cartridge

Maintenance

- Should the volume of water decrease over time, inspect and clean the filters on the thermostatic cartridge. After reassembly, set the high temperature limit stop and justify the handle.
- To prolong the life of the themostatic cartridge, regularly run it through its full range of temperatures.

Dépannage

Dysfonctionnement	Origine	Solution
Pas assez d'eau	- Pression d'alimentation insuffisante	- Contrôlez la pression
	- Filtre de l'élément thermostatique encrassé	- Nettoyez les filtres
	- Joint-filtre de douche encrassé	- Nettoyez le joint-filtre entre la douche et le flexible
Circulation opposée, l'eau chaude est comprimée dans l'arrivée d'eau froide et vice versa avec robinet fermé	- Clapet anti-retour encrassé ou défectueux	- Nettoyez le clapet anti-retour ou le changez éventuellement
La température à la sortie ne correspond pas à la température de réglage	- Clapet anti-retour encrassé ou défectueux	- Réglez le thermostat
Le réglage de la température n'est pas possible	- L'élément thermostatique est encrassé ou entartré	- Nettoyez l'élément thermostatique ou le changez éventuellement
	- L'alimentation en eau chaude et eau froide sont inversés (Doit être froid = droite.)	- Corrigez la plomberie.
Bouton à pression du verrouillage de sécurité défectueux	- Ressort défectueux	- Nettoyez le ressort ou bien le bouton à pression, le changez éventuellement
	- Bouton à pression entartré	
Fonctionnement de la poignée difficile	- Mécanisme d'arrêt défectueux	- Changez le mécanisme d'arrêt
La douche ou le bec verseur goutte	- De la saleté ou de l'incrustation sur le siège, mécanisme d'arrêt défectueux	- Nettoyez le mécanisme d'arrêt ou le changez éventuellement

Entretien

- Si le débit d'eau devait décroître avec le temps, inspectez et nettoyez les filtres sur la cartouche thermostatique.
- Pour prolonger la durée de vie de la cartouche thermostatique, faites-la fonctionner régulièrement en utilisant toutes les températures d'eau.

Localización de Fallas

Problema	Causa	Solución
Sale poca agua	- Presión insuficiente	- Comprobar presión
	- Filtro del termoelemento sucio	- Limpiar filtro
	- Filtro de la ducha sucio	- Limpiar / cambiar filtros entre flexo y ducha
Flujo de agua cruzada agua caliente entra en la tubería del agua fría o al revés	- Válvula antirretorno sucia o pierde	- Limpiar / cambiar válvula
Temperatura del agua no corresponde a lo marcado	- Termostato no ha sido ajustado	- Ajustar termostato
No es posible regular la temperatura	- Termoelemento sucio/lleeno de cal	- Limpiar / cambiar termoelemento
	- El suministro de agua caliente y el agua fría se invierten. (debe estar: frío = derecha)	- Corregir las tuberías
Botón de tope no funciona	- Muelle defecto	- Limpiar / cambiar
	- Botón lleno de cal	
Llave de paso va duro	- Montura dañada	- Cambiar montura
Llave de paso pierde agua	- Suciedad/cal en el asiento de la junta o montura dañada	- Limpiar / cambiar montura

Mantenimiento

- Si el volumen del agua disminuye con el tiempo, inspeccione y limpie los filtros del cartucho termostático.
- Para prolongar la vida útil del cartucho termostático, hágalo funcionar regularmente en todos los rangos de temperatura.

Cleaning Recommendation for Hansgrohe Products

Modern bathroom faucets, kitchen faucets and shower products are made from different materials to comply with the needs of the market with regard to design and functionality. To avoid damage to the product, it is necessary to take proper care of it.

For best results:

- Prevent the buildup of mineral scale and /or soap residue by cleaning your Hansgrohe product(s) when needed.
- Select a cleaning agent specifically intended for the type of product.
- **Do not** use these types of cleaners as they will cause damage to your Hansgrohe product:
 - ✘ Any cleaning agent containing hydrochloric acid, formic acid, lye, or acetic acid.
 - ✘ Abrasive cleaning powders, pads, or brushes.
 - ✘ Steam cleaners.
 - ✘ "No rinse" cleaning agents.
- **Always** follow the instructions provided by the manufacturer of the cleaning agent.
- **Do not** mix cleaning agents, unless directed by the manufacturer.
- **Do not** spray cleaners directly onto the product as drops could enter openings and gaps and cause damage. When using spray cleaners, spray the cleaner onto a soft cloth or sponge.
- **Always** rinse your Hansgrohe product thoroughly with clear water and polish dry with a soft cloth after cleaning.

Important

- Residue from soaps and shampoos can cause damage. Rinse the product with clean water after each use.
- Residue from basin/tub/tile cleaner can cause damage to faucets and fittings. Immediately rinse any overspray from the Hansgrohe product.
- **Damage to the product caused by improper care or the use of improper cleaning agents is not covered by the warranty.**
- **If a component of the product is damaged, replace it, as there is risk of injury.**

Conseil de nettoyage pour les produits Hansgrohe

Les robinets pour les salles de bains et les cuisines modernes ainsi que les produits récents pour les douches se composent de matériaux différents afin de satisfaire aux besoins du marché en termes de conception et de fonctionnalité. Afin d'éviter d'endommager le produit, il est nécessaire d'en prendre soin.

Pour de meilleurs résultats :

- Empêchez l'accumulation de tarte et/ou de résidu de savon en nettoyant votre produit Hansgrohe lorsque c'est nécessaire.
- Sélectionnez un produit de nettoyage spécifiquement prévu pour ce type de produit.
- **N'utilisez pas** ces types de nettoyeurs car ils peuvent endommager votre produit Hansgrohe :
 - ✘ Tout produit de nettoyage contenant de l'acide chlorhydrique, de l'acide formique, de la potasse ou de l'acide acétique.
 - ✘ Les poudres de nettoyage, les tampons ou les brosses abrasives.
 - ✘ Les nettoyeurs à vapeur.
 - ✘ Les produits de nettoyage « sans rinçage ».
- **Ne mélangez pas** les produits de nettoyage, à moins que cela soit indiqué par le fabricant.
- **Ne pulvérisez pas** les nettoyeurs directement sur le produit car des gouttes pourraient entrer dans les ouvertures et les fentes et causer des dommages. Lorsque vous utilisez des nettoyeurs par pulvérisation, pulvérisez le nettoyeur sur un chiffon ou une éponge douce.
- Après le nettoyage rincer abondamment à l'eau claire pour éliminer intégralement les restes de détergent.

Important

- Les residus de produits pour le corps comme les savons liquides, shampoings, gels de douche, teintures pour cheveux, parfums, apres-rasage et vernis a ongles peuvent causer des deteriorations. Rincez le produit avec de l'eau propre apres chaque utilisation.
- Le résidu provenant des nettoyeurs pour cuvette/baignoire/carrelage peut endommager les robinets et les raccords de tuyauterie. Rincez immédiatement toute surpulpérisation sur le produit Hansgrohe.
- De meme, il est interdit de stocker des detergents ou des produits chimiques sous les produits, par ex. dans un meuble sous lavabo, car les vapeurs qui s'en degagent risquent d'abimer les produits.
- **Les dommages au produit causés par un mauvais entretien ou par l'utilisation de produits de nettoyage inadéquats ne sont pas couverts par la garantie.**
- **Si un composant du produit est endommagé, remplacez-le, car il existe un risque de blessure.**

Recomendación de limpieza para los productos de Hansgrohe

Hoy en día, las griferías de baño y de cocina así como duchas modernas se componen de materiales muy distintos para satisfacer las exigencias del mercado respecto al diseño y la funcionalidad. Para evitar daños y reclamaciones hay que tener en cuenta ciertos aspectos tanto en el uso como en su limpieza.

Para obtener mejores resultados:

- Evite la acumulación de restos de jabón o sarro limpiando el producto Hansgrohe cuando sea necesario.
- Seleccione un agente de limpieza diseñado específicamente para el tipo de producto.
- **No use** estos tipos de limpiadores, ya que causarán daño a su producto Hansgrohe:
 - ✘ Agentes limpiadores que contengan ácido clorhídrico, fórmico, acético o lejía.
 - ✘ Polvos, paños o cepillos de limpieza abrasivos.
 - ✘ Limpiadores a vapor
 - ✘ Agentes de limpieza "sin enjuague".
- **Siempre** siga las instrucciones provistas por el fabricante del agente de limpieza.
- **No mezcle** los agentes de limpieza, a menos que esté indicado por el fabricante.
- **No rocíe** limpiadores directamente sobre el producto, ya que podrían caer gotas sobre las aberturas y espacios y causar daños. Cuando use limpiadores en spray, rocíe el limpiador sobre un paño suave o esponja.
- **Siempre** enjuague su producto Hansgrohe con agua limpia y séquelo y lústrelo con un paño suave después de la limpieza.

Importante

- Los residuos de productos de aseo como jabon liquido, champus, gel de ducha, tintes de pelo, perfumes, lociones de afeitado y esmalte de unas pueden danar tambien los materiales. Enjuague el producto con agua limpia después de cada uso.
- Los residuos de limpiadores para lavatorios, bañeras o azulejos pueden causar daño a los grifos y accesorios. Enjuague inmediatamente cualquier derrame que haya sobre el producto de Hansgrohe.
- Tampoco pueden generarse depositos de productos de limpieza o químicos debajo de los productos, p. ej. En un armario de lavabo. De lo contrario, los vapores generados pueden danar los productos.
- **Los daños que resulten de un cuidado inadecuado o uso de agentes de limpieza inadecuados no están cubiertos por la garantía.**
- **Si se daña un componente del producto, reemplázelo, ya que existe riesgo de lesión.**

Limited Consumer Warranty

This warranty is limited to products manufactured by Hansgrohe, Inc. ("Hansgrohe") that are purchased by a consumer in the United States or Canada after March 1, 1996, and installed in either the United States or in Canada.

WHO IS COVERED BY THE WARRANTY

This limited warranty extends to the original purchaser only. This warranty is non-transferable. Hansgrohe neither assumes nor authorizes any person to create for it any other obligation or liability in connection with this product.

LENGTH OF WARRANTY

If you are a consumer who purchased the product for use primarily for personal, family or household purposes, this limited warranty starts on the date of purchase and extends for as long as you own the product and the home in which the product is originally installed. If you purchased the product for use primarily for any other purpose, including, without limitation, a commercial purpose, this limited warranty starts on the date of purchase and extends (i) for 1 year, with respect to Hansgrohe and Commercial products, and (ii) for 5 years, with respect to Axor products. The Rubbed Bronze finish is subject to a 3-year limited warranty starting on the date of purchase.

WHAT IS COVERED BY THE WARRANTY

This limited warranty covers only your Hansgrohe manufactured product. Hansgrohe warrants this product against defects in material or workmanship as follows:

Hansgrohe will replace at no charge for parts only or, at its option, replace any product or part of the product that proves defective because of improper workmanship and/or material, under normal installation, use, service and maintenance. If Hansgrohe is unable to provide a replacement and repair is not practical or cannot be made in timely fashion, Hansgrohe may elect to refund the purchase price in exchange for the return of the product. REPAIR OR REPLACEMENT (OR, IN LIMITED CIRCUMSTANCES, REFUND OF THE PURCHASE PRICE) AS PROVIDED UNDER THIS LIMITED WARRANTY IS THE EXCLUSIVE REMEDY OF THE PURCHASER.

WHAT IS NOT COVERED BY THE WARRANTY

- A. Conditions, malfunctions or damage not resulting from defects in material or workmanship.
- B. Conditions, malfunctions or damage resulting from (1) normal wear and tear, improper installation, improper maintenance, misuse, abuse, negligence, accident or alteration; (2) the use of abrasive or caustic cleaning agents or "no-rinse" cleaning products, or the use of the product in any manner contrary to the product instructions; or (3) conditions in the home such as

excessive water pressure or corrosion.

- C. Labor and other expenses for disconnection, deinstallation, or return of the product for warranty service (including but not limited to proper packaging and shipping costs), or for installation or reinstallation of the product.
- D. Accessories, connected materials and products, or related products not manufactured by Hansgrohe.
- E. Any Hansgrohe or Axor product sold for display purposes.

HANSGROHE SHALL NOT BE LIABLE TO PURCHASER OR ANY OTHER PERSON FOR ANY INCIDENTAL, SPECIAL OR CONSEQUENTIAL DAMAGES, ARISING OUT OF BREACH OF THIS LIMITED WARRANTY.

Some provinces and some states do not allow the exclusion or limitation of incidental or consequential damages, so the above limitation or exclusion may not apply to you.

TO OBTAIN WARRANTY PARTS OR INFORMATION

Contact your Hansgrohe retailer, or contact Technical Service at:

Hansgrohe, Inc.
1492 Bluegrass Lakes Parkway
Alpharetta, GA 30004
Toll-free 800-334-0455

In requesting warranty service, you will need to provide:

- 1. The sales receipt or other evidence of the date and place of purchase.
- 2. A description of the problem.
- 3. Delivery of the product or the defective part, postage prepaid and carefully packed and insured, to:

Hansgrohe, Inc.
1492 Bluegrass Lakes Parkway
Alpharetta, GA 30004
Toll-free 800-334-0455

When warranty service is completed, any repaired or replacement product or part will be returned to you postage prepaid. REVISED MAY 1, 2016.

PRODUCT INSTRUCTIONS AND QUESTIONS

Upon purchase or prior to installation, please carefully inspect your Hansgrohe product for any damage or visible defect. Prior to installing, always carefully study the enclosed instructions on the proper installation and the care and maintenance of this product. If you have questions at any time about the use, installation or performance of your Hansgrohe product, or this warranty, please write us or call us toll-free at 800-334-0455.

hansgrohe

Hansgrohe, Inc. • 1490 Bluegrass Lakes Parkway • Alpharetta, GA 30004
Tel. 800-334-0455 • Fax 770-889-1783

www.hansgrohe-usa.com