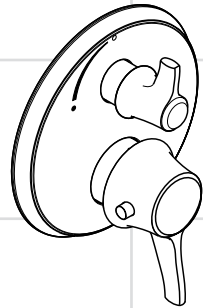
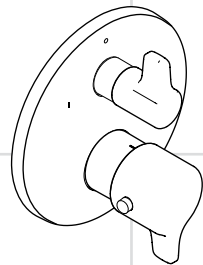


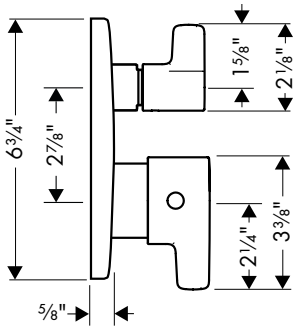
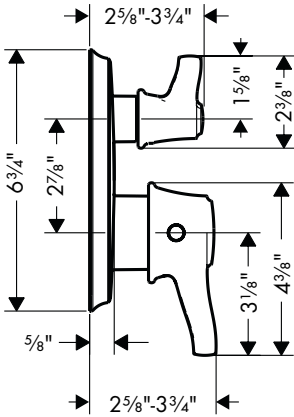
- EN** Installation / User Instructions / Warranty
- FR** Instructions de montage / Mode d'emploi / Garantie
- ES** Instrucciones de montaje / Manejo / Garantía



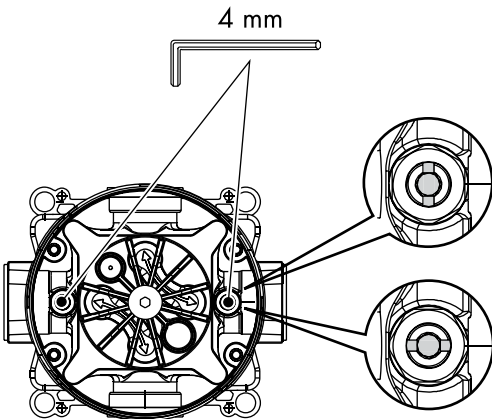
Metris C
15752xx1



E
04352xx0



Service Stops / Butées d'arrêt d'isolation / Cierres de servicio



Technical Information

Recommended water pressure	15 - 75 PSI
Max. water pressure	145 PSI
Recommended hot water temp.	120° - 140° F*
Max. hot water temp	176° F*
Flow rate @ 44 PSI	8 GPM

*Please know and follow all applicable local plumbing codes when setting the temperature on the water heater.

Installation Considerations

- For best results, Hansgrohe recommends that this unit be installed by a licensed, professional plumber.
- Please read over these instructions thoroughly before beginning installation. Make sure that you have all tools and supplies needed to complete the installation.
- This trim is for use with iBox Universal Plus model 01850181 (not included).
- To prevent scald injury, the maximum output temperature of the shower valve must be no higher than 120° F. In Massachusetts, the maximum output temperature can be no higher than 112° F.
- Keep this booklet and the receipt (or other proof of date and place of purchase) for this product in a safe place. The receipt is required should it be necessary to request warranty parts.

closed
ferme
cerrado

open
ouvert
abierto

Données techniques

Pression d'eau recommandée	15 - 75 PSI
Pression d'eau maximum	145 PSI
Température recommandée d'eau chaude	120° - 140° F*
Température maximum d'eau chaude	176 °F*
Capacité nominale @ 44 PSI	8 GPM

* Vous devez connaître et respecter tous les codes de plomberie locaux applicables pour le réglage de la température du chauffe-eau.

À prendre en considération pour l'installation

- Pour de meilleurs résultats, Hansgrohe recommande que ce produit soit installé par un plombier professionnel licencié.
- Ce dispositif requiert une pièce intérieure 01850181.
- Veuillez lire attentivement ces instructions avant de procéder à l'installation. Assurez-vous de disposer de tous les outils et du matériel nécessaires pour l'installation.
- Pour empêcher des blessures par ébullition, la température de sortie maximale du robinet de douche ne doit pas excéder 120°F. Au Massachusetts, la température de sortie maximale du robinet de douche ne doit pas excéder 112°F.
- Conservez ce livret et le reçu (ou une autre preuve sur laquelle figurent la date et l'endroit de l'achat) pour ce produit dans un endroit sûr. Le reçu est requis si vous commandez des pièces sous garantie.

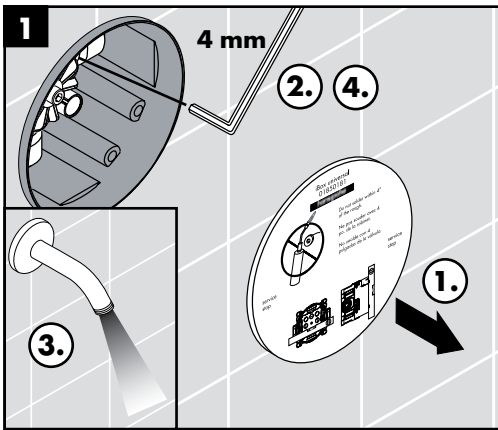
Datos técnicos

Presión recomendada en servicio	15 - 75 PSI
Presión en servicio max.	145 PSI
Temperatura recomendada del agua caliente	120° - 140° F*
Temperatura del agua caliente max.	176 °F*
Caudal máximo @ 44 PSI	8 GPM

* Debe conocer y cumplir todos los códigos locales aplicables para ajustar la temperatura del calentador de agua.

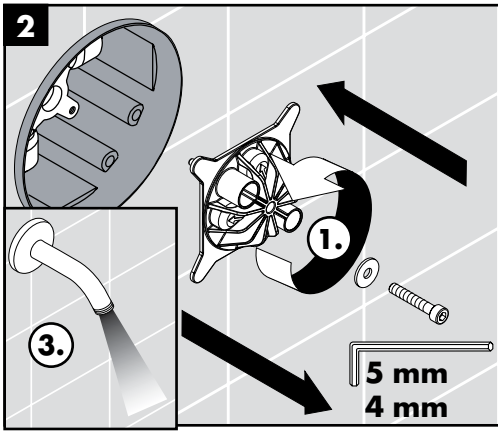
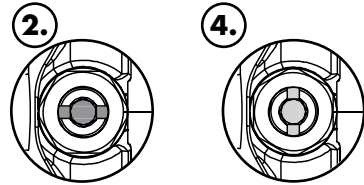
Consideraciones para la instalación

- Para obtener mejores resultados, Hansgrohe recomienda que la instalación de esta unidad esté a cargo de un plomero profesional matriculado.
- La unidad requiere una pieza interior de válvula 01850181.
- Antes de comenzar la instalación, lea estas instrucciones detenidamente. Asegúrese de tener las herramientas y los insumos necesarios para completar la instalación.
- Mantenga este folleto y el recibo (u otro comprobante del lugar y fecha de compra) de este producto en lugar seguro. El recibo se requiere en caso de ser necesario solicitar piezas bajo garantía.
- Para evitar escaldaduras, la máxima temperatura de salida de la válvula de la ducha no debe exceder los 120°F. En Massachusetts, la máxima temperatura de salida de la válvula de la ducha no debe exceder los 112°F.

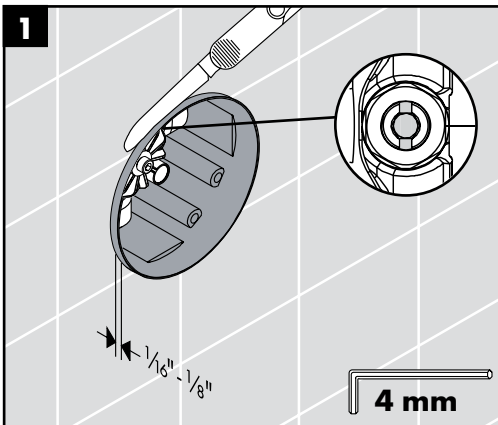
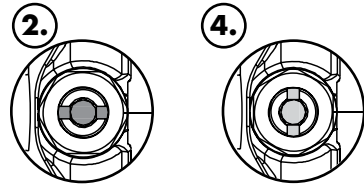


Flush the hot and cold supplies

- (1) Remove the dust cover.
- (2) Open the cold stop using a 4 mm Allen wrench.
- (3) Allow the cold supply to flush for at least five minutes.
- (4) Close the cold stop.



- (1) Remove the flushing block using a 5 mm Allen wrench. Turn it 90° and reinstall.
- (2) Open the hot stop.
- (3) Allow the hot supply to flush for at least 5 minutes.
- (4) Close the hot stop.



Installation

! Close the stops using a 4 mm Allen wrench.

Cut the plaster shield so that it extends 1/16" - 1/8" from the finished wall surface.

Rincez les conduites d'alimentation de l'eau chaude et de l'eau froide

- (1) Retirez l'étiquette.
- (2) Ouvrez l'eau froide à la butée d'arrêt d'isolation à l'aide d'une clé hexagonale de 4 mm..
- (3) Rincez le conduit de l'eau froide pour au moins 5 minutes.
- (4) Fermez l'eau froide à la butée d'arrêt d'isolation.

- (1) Retirez la vis de la pièce d'insertion affleurante à l'aide d'une clé hexagonale de 5 mm. Tournez-le à 90°, et réinstallez-le.
- (2) Ouvrez l'eau chaude à la butée d'arrêt d'isolation.
- (3) Rincez le conduit de l'eau chaude pour au moins 5 minutes.
- (4) Fermez l'eau chaude à la butée d'arrêt d'isolation.

Installation

Fermez l'eau à les butées d'arrêt d'isolation à l'aide d'une clé hexagonale de 4 mm.

Coupez le protecteur de façon à ce qu'une partie de $\frac{1}{16}$ à $\frac{1}{8}$ po soit à l'extérieur de la surface du mur fini.

Lave los suministros frío y caliente

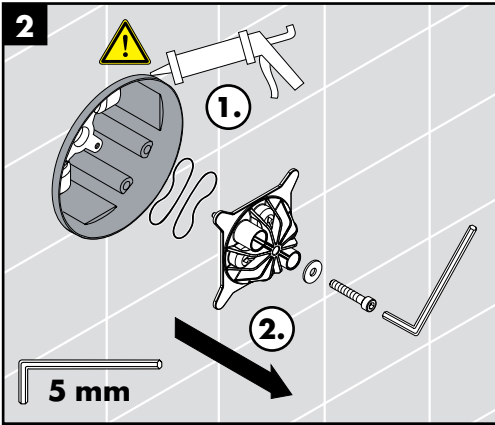
- (1) Retire la etiqueta.
- (2) Abra el paso del agua fría en el cierre de servicio con una llave Allen de 4 mm.
- (3) Lave el suministro de agua fría para por lo menos cinco minutos.
- (4) Cierre el paso del agua fría en el cierre de servicio.

- (1) Retire el inserto de lavado con una llave Allen de 5 mm. Gírelo 90° y reinstálelo.
- (2) Abra el paso del agua caliente en el cierre de servicio.
- (3) Lave el suministro de agua caliente para por lo menos cinco minutos.
- (4) Cierre el paso del agua caliente en el cierre de servicio.

Instalación

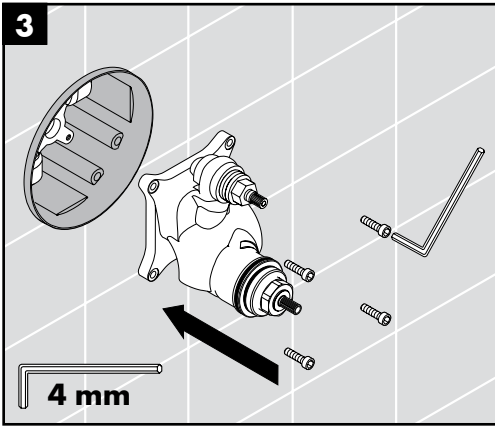
Cierre el paso del agua en la entrada del suministro o los cierres de servicio con una llave Allen de 4 mm.

Corte el protector de yeso de modo que sobresalga $\frac{1}{16}$ " - $\frac{1}{8}$ " de la superficie de la pared terminada.

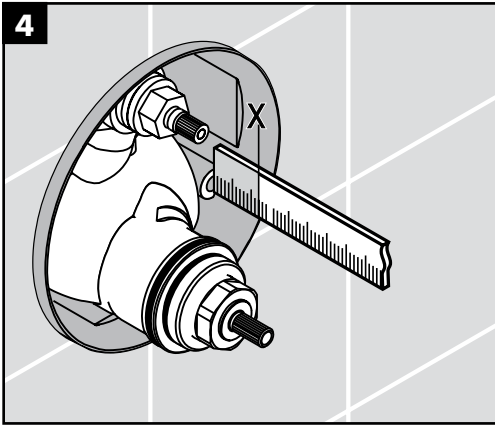


- Seal the wall around the plaster shield with water-proof sealant (1).
- Failure to seal the wall can lead to possible water damage.

Remove the flush insert screw using a 5 mm Allen wrench (2).
Remove the flush insert and seals.



Insert the function block.
Install and tighten the function block screws using a 4 mm Allen wrench.



Measure the distance from the front of the plaster shield to one of the screw-in flanges ("X").

Français



Scellez le mur autour du protecteur à l'aide d'un agent d'étanchéité (1).



Si le mur n'est pas scellé, l'eau pourrait éventuellement causer des dommages.

Retirez la vis de la pièce d'insertion affleurante à l'aide d'une clé hexagonale de 5 mm (2).

Retirez la pièce d'insertion affleurante et les joints.

Insérez le bloc de fonction.

Installez les vis du bloc de fonction à l'aide d'une clé hexagonale de 4 mm.

Mesurez la distance entre la surface du mur et la bride du vis. Notez la longueur mesurée (« X »).

Español



Selle la pared alrededor del protector de yeso con un sellador impermeable (1).



Si no se sella la pared, pueden producirse daños por acción del agua.

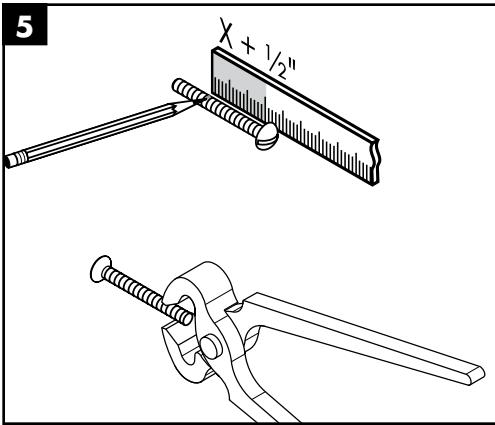
Quite los tornillos del inserto de lavado con una llave Allen de 5 mm (2).

Retire el inserto de lavado y las juntas

Inserte el bloque de función.

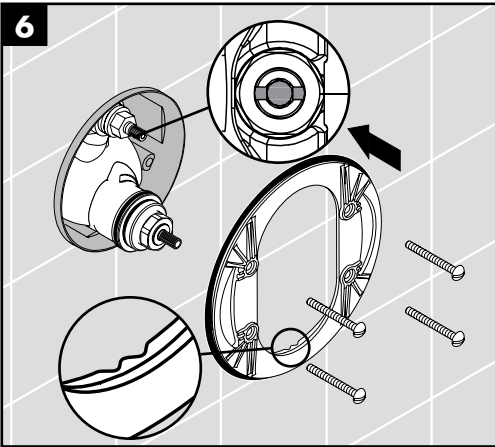
Instale los tornillos del bloque de función con una llave Allen de 4 mm.

Mida la distancia entre la superficie de la pared y la brida de tornillo. Anote esta medida ("X").



Add $\frac{1}{2}"$ to this measurement.

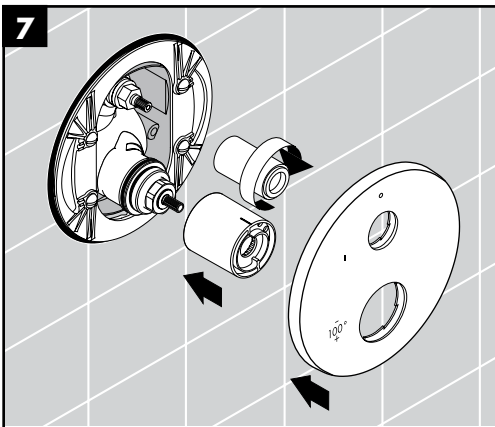
Cut each screw so that it is $X + \frac{1}{2}"$ long.



Open the stops.

Install the carrier plate so that the notch is at the bottom.

Install the carrier plate screws.



Slide the thermostatic mixer sleeve on so that the indexing mark is at the 12:00 position.

Install the volume control sleeve.

Install the escutcheon.

Français

Ajoutez $\frac{1}{2}$ po à cette longueur « X ». Notez cette nouvelle longueur.

Coupez les vis de façon à ce que celui-ci dépasse de $\frac{1}{2}$ po + la longueur X.

Ouvrez l'eau à les butées d'arrêt d'isolation.

Installez la plaque-support de façon à ce que l'encoche soit vers le bas.

Installez les vis de la plaque-support.

Installez la douille thermostatique de façon à ce que la marque de repère soit à la position 12:00.

Installez la douille inverseur.

Installez le rosace.

Español

Agregue $\frac{1}{2}$ " a X. Anote esta medida.

Corte el tornillo de modo que sobresalga $\frac{1}{2}$ " + X.

Abra el paso del agua en los cierres de servicio.

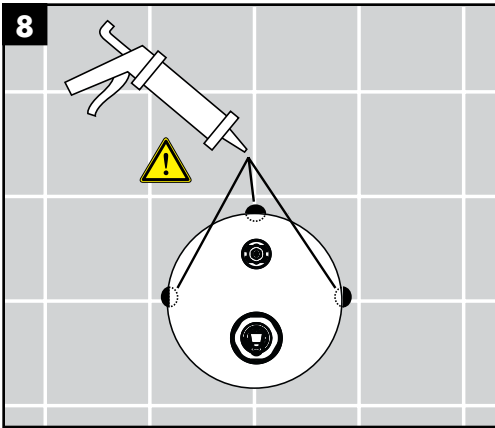
Instale la placa del portador de manera que la ranura quede en la parte inferior.

Coloque los tornillos de la placa del portador.

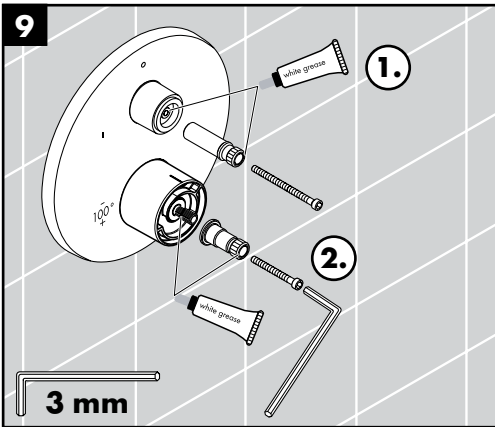
Instale el casquillo de manera que la marca indicadora quede en posición de 12:00.

Instale el casquillo del llave de paso.

Instale el florón.

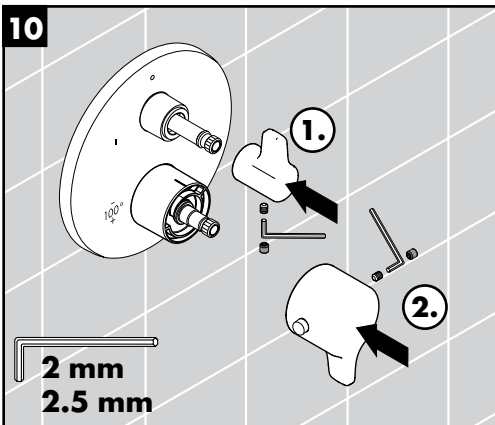


Place a dab of waterproof sealant at each grout joint.



Lubricate the adapter stems with a small amount of white plumber's grease (1).

Install the handle adapters and screws (2). Tighten the screws using a 3 mm Allen wrench.



Install the volume control handle (1).

Tighten the screw using a 2 mm Allen wrench.

Install the thermostatic mixer handle so that the safety stop override button is at the 9:00 position (2).

Tighten the handle screw using a 2.5 mm Allen wrench.

Français

Appliquer une petite quantité de l'agent d'étanchéité aux joints de coulis.

Lubrifiez la tige de manoeuvre avec une petite quantité de graisse de plomberie blanche (1).

Installez l'adaptateur de poignée (2). Serrez la vis à l'aide d'une clé hexagonale de 3 mm.

Installe le poignée d'arrêt (1). Serrez la vis à l'aide d'une clé hexagonale de 2 mm

Installez la poignée thermostatique de façon à ce que le bouton de surpassement de la butée de sécurité soit à la position 9:00 (2).

Serrez la vis à l'aide d'une clé hexagonale de 2.5 mm.

Español

Coloque un poco de sellador a prueba de agua en las uniones de la lechada de cemento.

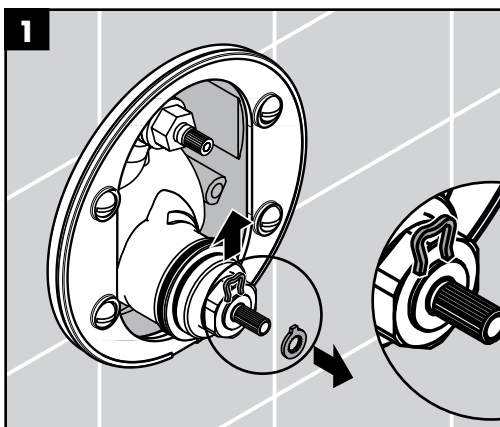
Lubrique el vástago de la válvula con una pequeña cantidad de grasa blanca para plomería (1).

Instale el adaptador del mando (2). Apriete el tornillo con una llave Allen de 3 mm.

Instale el mando del llave de paso (1). Ajuste el tornillo con una llave Allen de 2 mm.

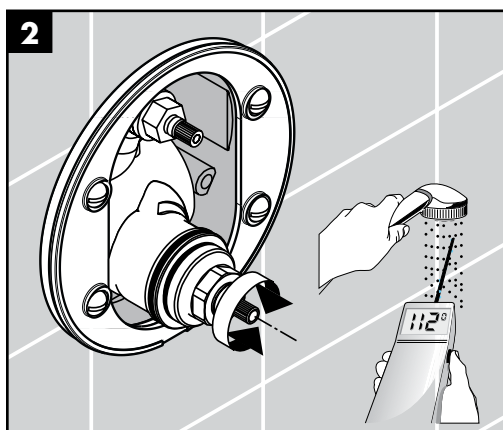
Instale el mando termostático de manera que el botón de vencimiento de tope de seguridad se encuentre en una posición de 9:00 (2).

Ajuste el tornillo del mando con con una llave Allen de 2.5 mm.



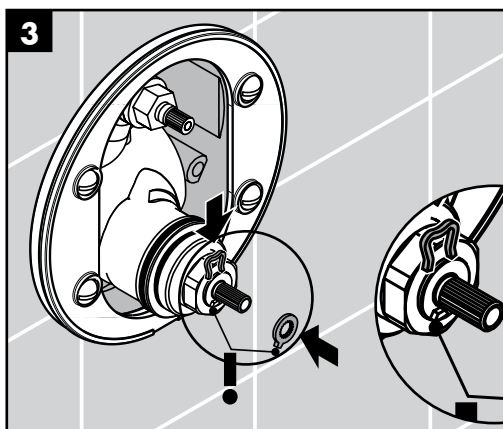
Set the high temperature limit stop^{**}

Remove the clip and stop ring from the cartridge stem.



Turn the water on to one of the functions.

Turn the cartridge stem until the output water is the desired high temperature, usually 110° - 112° F^{**}.



Replace the stop ring so that the tooth is against the cartridge stop. Replace the clip.

It should not be possible to turn the stem further counter-clockwise.

^{**} Follow all applicable local plumbing codes when setting the high temperature limit stop.

Réglez la butée de limite d'eau chaude * *

Retirez l'étrier et la bague de retenue de la tige de la cartouche.

Faites couler l'eau en utilisant l'une des fonctions.

Tournez la tige de la cartouche jusqu'à ce que l'eau chaude soit à la température souhaitée, normalement entre 43 et 44 °C (110 et 112 °F)* *.

Remettez la bague de retenue en place de façon à ce que la dent s'appuie sur la butée de la cartouche. Remettez l'étrier en place.

La tige ne doit pas pouvoir tourner plus loin dans le sens antihoraire.

Fije el tope de límite de alta temperatura * *

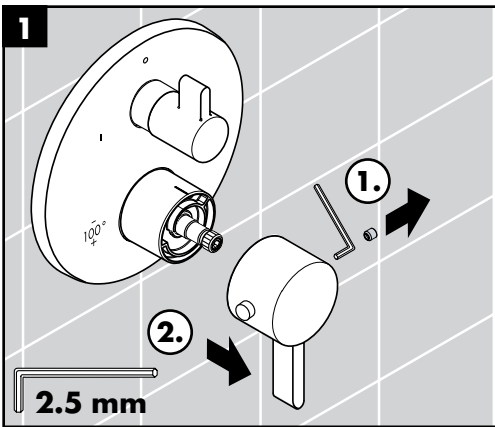
Retire la presilla y el aro de tope del vástago del cartucho.

Abra el paso del agua a una de las funciones.

Gire el vástago del cartucho hasta que el agua de salida tenga la temperatura alta deseada, normalmente entre 43 y 44 °C (110 y 112 °F)* *.

Reemplace el aro de tope de manera que el diente esté contra el tope del cartucho. Reemplace la presilla.

No debería ser posible girar más el vástago en sentido antihorario.

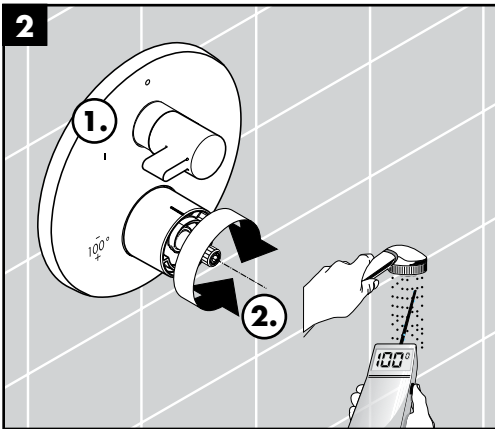


Justify the handle

Remove the screw cover.

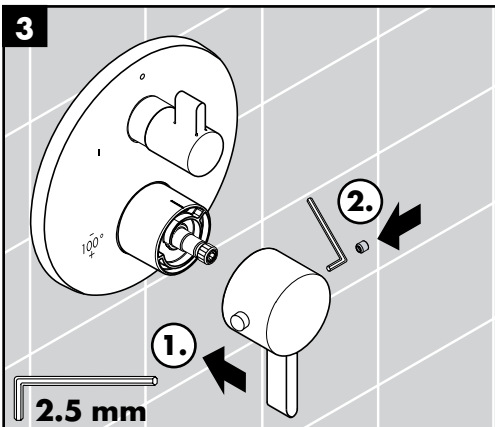
Loosen the handle screw.

Remove the handle.



Turn the water on to one of the functions.

Turn the cartridge stem until the output water is 100° F.



Install the handle so that the override button is next to the 100° mark.

Tighten the handle screw.

Install the screw cover.

Réglez la poignée

Desserrez la vis de la poignée. Retirez la poignée.

Tournez la tige de la cartouche jusqu'à ce que l'eau soit à une température de 100 °F.

Installez la poignée de façon à ce que le bouton de surpassement soit près de la marque de repère du manchon.

Serrez la vis de la poignée.

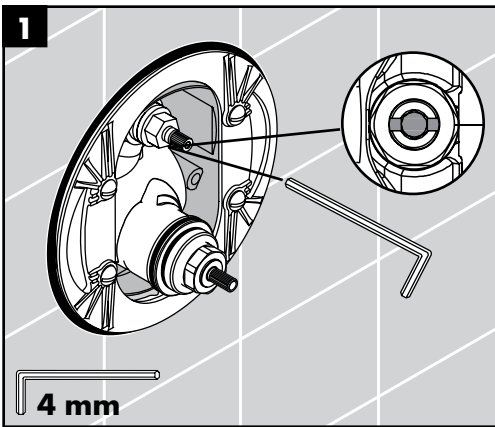
Ajuste el mando

Afloje el tornillo del mando. Retire el mando.

Gire el vástago del cartucho hasta que el agua de salida esté en 100 °F.

Instale el mando de manera que el botón de vencimiento se encuentre al lado de la marca indicadora del casquillo.

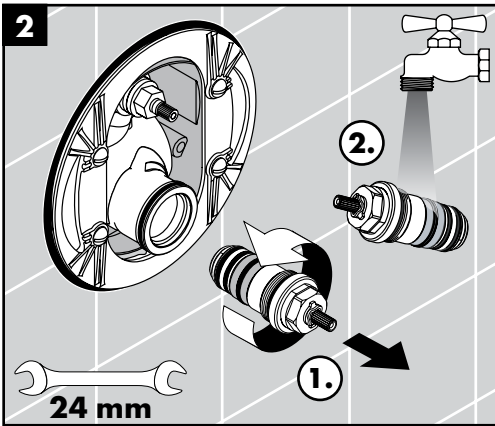
Apriete el tornillo del mando.



Clean the cartridge filters

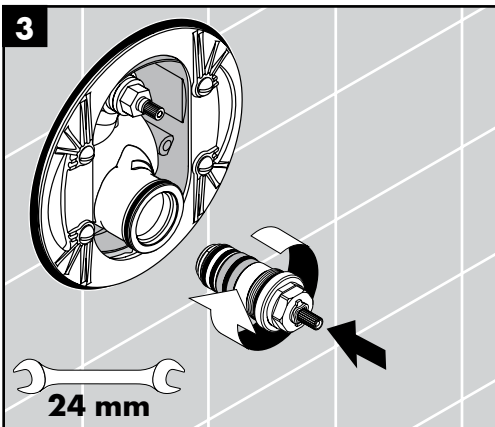
Remove the trim.

Close both stops using a 4 mm Allen wrench.



Remove the thermostatic cartridge using a wrench.

Rinse the filters using clear water.



Replace the thermostatic cartridge.

Open the stops.

Replace the trim.

Nettoyez les filtres

Retirez le jeu de garniture.

Fermez l'eau à les butées d'arrêt d'isolation à l'aide d'une clé hexagonale de 4 mm.

Retirez la cartouche thermostatique à l'aide d'une clé.

Rincez les filtres avec l'eau claire.

Remplacez la cartouche thermostatique.

Ouvrez l'eau à les butées d'arrêt d'isolation.

Remplacez le jeu de garniture.

Limpiar los filtros

Retire el juego de la pieza exterior.

Cierre el paso del agua en la entrada del suministro o los cierres de servicio con una llave Allen de 4 mm.

Retire el cartucho termostático.

Lave los filtros.

Instale el cartucho termostático.

Abra el paso del agua en la entrada del suministro o los cierres de servicio con una llave Allen de 4 mm.

Instale el juego de la pieza exterior.

Troubleshooting

Problem	Possible Cause	Solution
Insufficient water	Supply pressure inadequate	Check water pressure
	Cartridge filters dirty	Clean the filters (see page 16)
Crossflow: hot water forced into cold water supply or vice versa when mixture is closed	Showerhead or handshower filter dirty	Clean the filter
	Check valves dirty or worn	Clean check valves, replace if necessary
Output temperature does not correspond with temperature marked on handle	Handle not justified	Justify the handle
	Water heater set too low	Increase the hot water temperature
Safety stop button not operating	Button and/or spring are dirty or worn	Clean spring and button, replace if necessary
Handle hard to turn	Cartridge dirty or worn	Replace cartridge
Shower or spout dripping	Volume control cartridge dirty or worn	Clean or replace volume control cartridge
Temperature regulation not possible	(new installation) Hot and cold supplies are reversed	Turn the function block 180°
	Thermostatic cartridge dirty or worn	Replace the thermostatic cartridge

Dépannage

Dysfonctionnement

Dysfonctionnement	Origine	Solution
Pas assez d'eau	Pression d'alimentation insuffisante Filtre de l'élément thermostatique encrassé Joint-filtre de douchette encrassé	Contrôlez la pression Nettoyez les filtres (voir p. 16) Nettoyez le joint-filtre entre la douchette et le flexible
Circulation opposée, l'eau chaude est comprimée dans l'arrivée d'eau froide et vice versa avec robinet fermé	Clapet anti-retour encrassé ou défectueux	Nettoyez le clapet anti-retour ou le changez éventuellement
La température à la sortie ne correspond pas à la température de réglage	Clapet anti-retour encrassé ou défectueux	Réglez le thermostat
Le réglage de la température n'est pas possible	L'élément thermostatique est encrassé ou entartré La pièce de base a une alimentation inversée (l'eau froide doit être à droite et l'eau chaude à gauche) ou elle est montée à l'envers	Nettoyez l'élément thermostatique ou le changez éventuellement Montez le bloc de fonction à 180°

Dysfonctionnement

Bouton à pression du verrouillage de sécurité défectueux

Fonctionnement de la poignée difficile

La douchette ou le bec verseur goutte

Origine

Ressort défectueux
Bouton à pression entartré

Mécanisme d'arrêt défectueux

De la saleté ou de l'incrustation sur le siège, mécanisme d'arrêt défectueux

Solution

Nettoyez le ressort ou bien le bouton à pression, le changez éventuellement

Changez le mécanisme d'arrêt

Nettoyez le mécanisme d'arrêt ou le changez éventuellement

Troubleshooting**Problema**

Sale poca agua

Flujo de agua cruzada agua caliente entra en la tubería del agua fría o al revés

Temperatura del agua no corresponde a lo marcado

No es posible regular la temperatura

Botón de tope no funciona

Llave de paso va duro

Llave de paso pierde agua

Causa

presión insuficiente
filtro del termoelemento sucio
filtro de la ducha sucio

válvula antirretorno sucia o pierde

termostato no ha sido ajustado

termoelemento sucio/lleño de cal cuerpo empotrado mal montado (debe estar: frío = derecha) o instalado girado en 180°

muelle defecto
botón lleño de cal

montura dañada
suciedad/cal en el asiento de la junta o montura dañada

Solución

comprobar presión
limpiar filtro (ver página 16)
limpiar / cambiar filtros entre flexo y ducha

limpiar / cambiar válvula

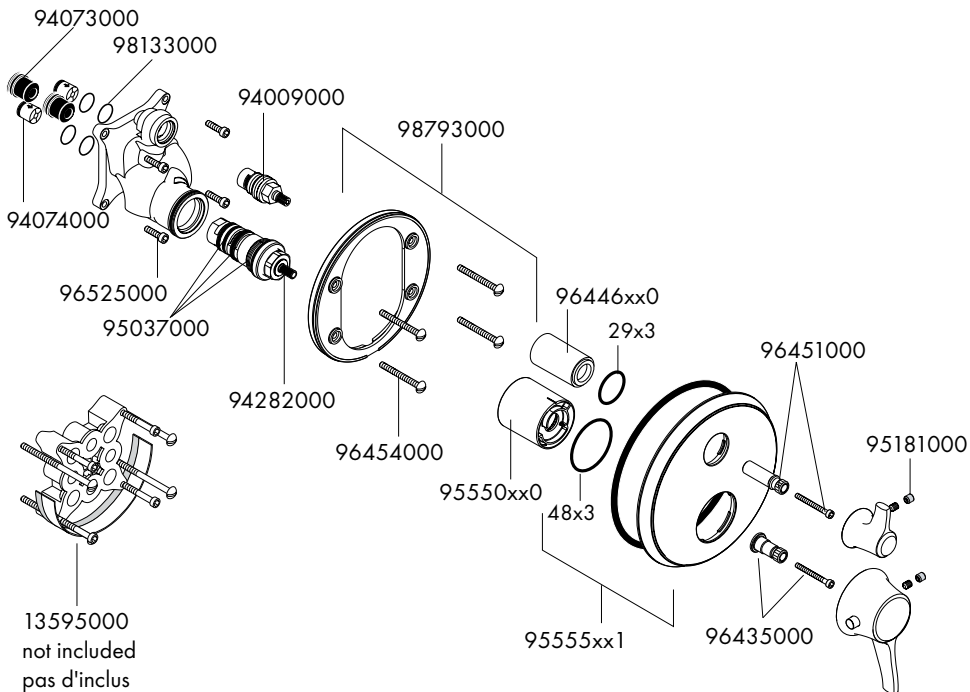
ajustar termostato

limpiar / cambiar termoelemento
girar embellecedor en 180°

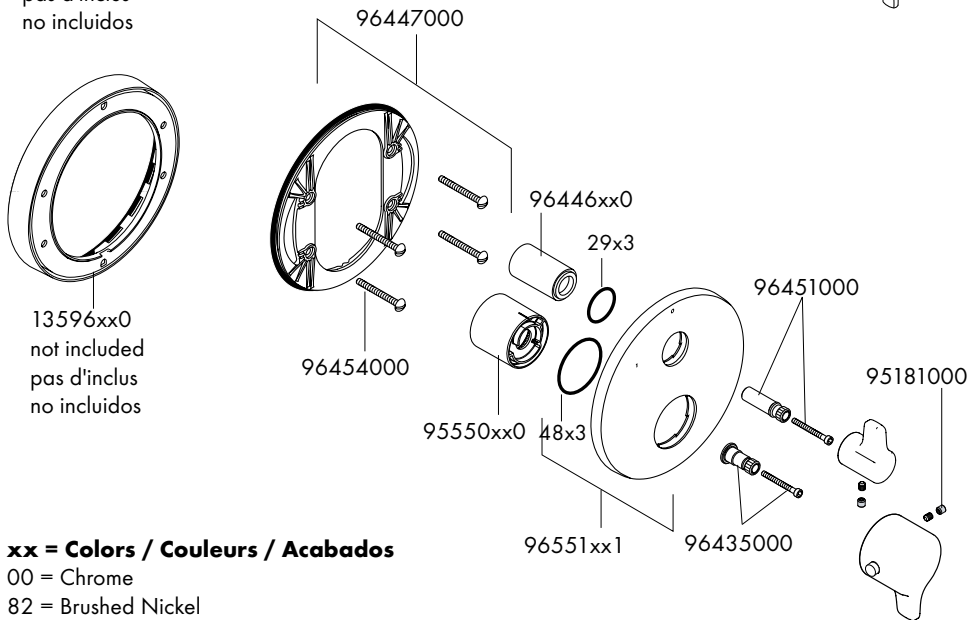
limpiar / cambiar

cambiar montura
limpiar / cambiar montura

Replacement Parts / Pièces détachées / Repuestos



13595000
not included
pas d'inclus
no incluidos



13596xx0
not included
pas d'inclus
no incluidos

xx = Colors / Couleurs / Acabados

00 = Chrome

82 = Brushed Nickel

83 = Polished Nickel

92 = Rubbed Bronze

Cleaning Recommendation for Hansgrohe Products

Modern bathroom faucets, kitchen mixers and showers consist of very different materials to comply with the needs of the market with regard to design and functionality. To avoid damage, it is necessary to consider certain criteria when cleaning.

At the cleaning of the fittings and showers, in principle, it must be pointed out:

- Only use cleaning material which is explicitly intended for this type of application.
- Never use cleaning materials, which contain hydrochloric acid, formic acid, chlorine pale lye or acetic acid, as they cause considerable damage.
- Phosphorus acidic cleaners are only conditionally applicable.
- Do not mix cleaning agents, unless directed by the manufacturer.
- Never use cleaning materials or appliances with an abrasive effect, such as unsuitable cleaning powders, sponge pads or microfiber cloths.
- Always follow the instructions on the cleaning agent package with respect to specified cleaner dosage and contact time.
- The building up of calcifications has to be removed by cleaning regularly.
- When using spray cleaners, spray first onto a soft cloth or sponge never directly onto the product, as drops could enter openings and gaps and cause damage.
- After cleaning, rinse thoroughly with clean water to remove any cleaner residue.
- The use of steam cleaners is not permitted. The high temperatures can damage the products.

Important

- Residues of liquid soaps, shampoos and shower foams can also cause damage, so rinse with clean water after use.
- The damage of already damaged surfaces will deteriorate under the effect of the cleansers.
- **Components with damaged surfaces must be replaced, otherwise there is a risk of injury.**
- **Damage caused by improper treatment is not covered by our warranty.**

Conseil de nettoyage pour les produits Hansgrohe

De nos jours le sanitaire moderne, la robinetterie et les douchettes se composent de matériaux très différents pour satisfaire à la demande concernant le design et la fonctionnalité. Pour éviter les détériorations et les réclamations, aussi bien pour l'utilisation que pour le nettoyage prochain, certains critères seront à prendre en considération.

A prendre en considération lors de l'entretien de la robinetterie et de douchettes:

- On doit seulement utiliser les produits de nettoyage qui sont formellement prévus pour ce domaine.
- Aucun contact avec l'application de nettoyeurs contenant de l'acide chlorhydrique, de l'acide formique ou de l'acide acétique qui peuvent causer de considérables détériorations.
- Les nettoyeurs à base d'acide phosphorique, aussi, ne sont pas à utiliser sans réserves.
- Le mélange de nettoyeurs en général n'est pas autorisé.
- L'utilisation de produits de nettoyage récurants et des ustensiles comme des frottoirs, des éponges à récurer et des torchons microfibrés est exclue.
- Les conseils d'entretien des producteurs de nettoyeurs sont à suivre obligatoirement.
- Le nettoyage est à faire correspondre avec le dosage, le temps d'action, spécifique à l'objet et à la nécessité.
- Le dépôt de calcaire est évité par un nettoyage régulier.
- Pour le nettoyage avec produit vaporisé liquide, en aucun cas sur la robinetterie, mais au contraire aspergé sur le chiffon (torchon, éponge) et effectuer comme cela le nettoyage, car les aérosols peuvent pénétrer dans les ouvertures et fentes de la robinetterie et peuvent provoquer des détériorations.

-
- Après le nettoyage rincez avec suffisamment d'eau claire pour éliminer les restes de produits attachés.
 - L'utilisation d'appareil de nettoyage à vapeur n'est pas autorisée, car les températures importantes peuvent détériorer les produits.

Indications importantes

- Les produits pour le corps comme les savons liquides, les shampooings ou les gels de douche peuvent causer des détériorations.
- Ici aussi on doit: Après l'utilisation rincer soigneusement les restes avec de l'eau.

Conseil de nettoyage

- **Les deteriorations imputables à un mauvais entretien ne peuvent être pris en considération par notre garantie.**
- Par l'action d'un nettoyeur sur les revêtements déjà endommagé il se produit une aggravation des dégâts.

Recomendación de limpieza para los productos de Hansgrohe

Hoy en día, las griferías de baño y de cocina así como duchas modernas se componen de materiales muy distintos para satisfacer las exigencias del mercado respecto al diseño y la funcionalidad. Para evitar daños y reclamaciones hay que tener en cuenta ciertos aspectos tanto en el uso como en su limpieza.

Para el cuidado de las griferías y las duchas en principio hay que seguir lo siguiente:

- Usar sólo detergentes previstos específicamente para este campo de aplicación.
- No aplicar detergentes que contengan ácido clorhídrico, fórmico o acético porque pueden causar daños importantes.
- Detergentes que contienen ácido fosfórico tampoco pueden ser aplicados ilimitadamente. Por regla general no se deben mezclar detergentes.
- Tampoco se deben utilizar utensilios abrasivos, como son polvos abrasivos, esponjas o paños de microfibra.
- Se tienen que seguir siempre las sugerencias de empleo de los fabricantes de los detergentes.
- La limpieza tiene que ser realizada según la dosificación y el tiempo de actuación, en función del objeto y ajustada a las necesidades específicas del mismo.
- Gracias a una limpieza periódica se pueden evitar los depósitos de cal.
- No conviene rociar el detergente en ningún caso sobre la grifería sino sobre los textiles y ejecutar la limpieza así, porque el líquido puede entrar en aperturas o hendiduras de la grifería y causar daños.
- Después de la limpieza hay que aclarar con suficiente agua para eliminar completamente el resto de detergente.
- La utilización de limpiadores a vapor no está permitida, las altas temperaturas pueden dañar los productos.

Indicaciones importantes

- Los residuos de productos de aseo como jabón líquido, champú y gel de ducha pueden dañar también los materiales.
- Por lo que también se deberá prestar atención a lo siguiente: aclarar con abundante agua después del uso.
- Con materiales ya dañados la acción de detergentes incrementará el desgaste de estos.
- **Los componentes con superficies dañadas deberán cambiarse, en otro caso se corre el peligro de lesionarse.**
- Los daños que resulten de un uso inadecuado no están incluidos en nuestra garantía.

Limited Consumer Warranty

This product has been manufactured and tested to the highest quality standards by Hansgrohe, Inc. ("Hansgrohe"). This warranty is limited to Hansgrohe products that are purchased by a consumer in the United States or Canada after March 1, 1996, and installed in either in the United States or in Canada.

WHO IS COVERED BY THE WARRANTY

This warranty extends to the original purchaser only. This warranty is non-transferable.

WHAT IS COVERED BY THE WARRANTY

The warranty covers only your Hansgrohe manufactured product. Hansgrohe warrants this product against defects in material or workmanship as follows:

Hansgrohe will replace at no charge for parts only or, at its option, replace any product or part of the product that proves defective because of improper workmanship and/or material, under normal installation, use, service and maintenance. If Hansgrohe is unable to provide a replacement and repair is not practical or cannot be made in timely fashion, Hansgrohe may elect to refund the purchase price in exchange for the return of the product.

LENGTH OF WARRANTY

Replacement or repaired parts of products will be covered for the term of this warranty, as stated in the following two sentences. If you are a consumer who purchased the product for use primarily for personal, family or household purposes, this warranty extends for as long as you own the product and the home in which the product is originally installed. If you purchased the product for use primarily for any other purpose, including, without limitation, a commercial purpose, this warranty extends only (i) for 1 year, with respect to Hansgrohe & Commercial products, and (ii) for 5 years, with respect to Axor products.

THIS WARRANTY DOES NOT COVER, AND HANSGROHE WILL NOT PAY FOR:

- A. Conditions, malfunctions or damage not resulting from defects in material or workmanship.
- B. Conditions, malfunctions or damage resulting from (1) normal wear and tear, improper installation, improper maintenance, misuse, abuse, negligence, accident or alteration; (2) the use of abrasive or caustic cleaning agents or "no-rinse" cleaning products, or the use of the product in any manner contrary to the product instructions; or (3) conditions in the home such as excessive water pressure or corrosion.
- C. Labor and other expenses for disconnection, deinstallation, or return of the product for warranty service (including but not limited to proper packaging and shipping costs), or for installation or reinstallation of the product.
- D. Accessories, connected materials and products, or related products not manufactured by Hansgrohe.
- E. Any Hansgrohe or Axor product sold for display purposes.
- F. Rubbed Bronze finish is subject to a 3-year limited warranty. Chrome and all PVD finishes are covered by the limited lifetime warranty.
- G. Hansgrohe Water Filtration System is subject to a 1-year limited warranty. Warranty does not include replacement filters.

TO OBTAIN WARRANTY PARTS OR INFORMATION

Contact your Hansgrohe retailer, or contact Technical Service at:

Hansgrohe, Inc.
1492 Bluegrass Lakes Parkway
Alpharetta, GA 30004
Toll-free 800-334-0455

In requesting warranty service, you will need to provide:

1. The sales receipt or other evidence of the date and place of purchase.
2. A description of the problem.
3. Delivery of the product or the defective part, postage prepaid and carefully packed and insured, to:

Hansgrohe, Inc.
1492 Bluegrass Lakes Parkway
Alpharetta, GA 30004
Toll-free 800-334-0455

When warranty service is completed, any repaired or replacement product or part will be returned to you postage prepaid.

EXCLUSIONS AND LIMITATIONS

REPAIR OR REPLACEMENT (OR, IN LIMITED CIRCUMSTANCES, REFUND OF THE PURCHASE PRICE) AS PROVIDED UNDER THIS WARRANTY IS THE EXCLUSIVE REMEDY OF THE PURCHASER. HANSGROHE NEITHER ASSUMES NOR AUTHORIZES ANY PERSON TO CREATE FOR IT ANY OTHER OBLIGATION OR LIABILITY IN CONNECTION WITH THIS PRODUCT. HANSGROHE SHALL NOT BE LIABLE TO PURCHASER OR ANY OTHER PERSON FOR ANY INCIDENTAL, SPECIAL OR CONSEQUENTIAL DAMAGES, ARISING OUT OF BREACH OF THIS WARRANTY OR ANY IMPLIED WARRANTY (INCLUDING BUT NOT LIMITED TO ANY IMPLIED WARRANTY OF MERCHANTABILITY).

Some States do not allow the exclusion or limitation of incidental or consequential damages, so the above limitation or exclusion may not apply to you. This warranty gives you specific legal rights, and you may also have other rights that vary from state to state.

TO THE EXTENT PERMITTED BY LAW, ANY IMPLIED WARRANTIES OF MERCHANTABILITY AND FITNESS FOR A PARTICULAR PURPOSE, ARE LIMITED TO THE DURATION OF THE EXPRESS WARRANTY.

Some states do not allow limitations on how long an implied warranty may last, so the above limitations may not apply to you. You may be required by law to give us a reasonable opportunity to correct or cure any failure to comply before you can bring any action in court against us under the Magnuson-Moss Warranty Act.

PRODUCT INSTRUCTIONS AND QUESTIONS

Upon purchase or prior to installation, please carefully inspect your Hansgrohe product for any damage or visible defect. Prior to installing, always carefully study the enclosed instructions on the proper installation and the care and maintenance of this product. If you have questions at any time about the use, installation or performance of your Hansgrohe product, or this warranty, please write us or call us toll-free at 800-334-0455.

hansgrohe

Hansgrohe, Inc. • 1490 Bluegrass Lakes Parkway • Alpharetta, GA 30004
Tel. 800-334-0455 • Fax 770-360-9887

www.hansgrohe-usa.com