

COLUMNAR™

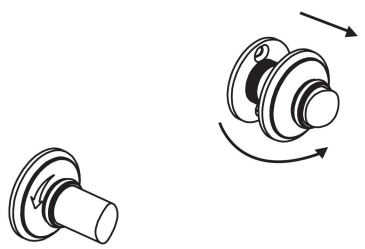
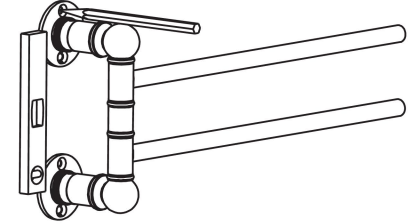
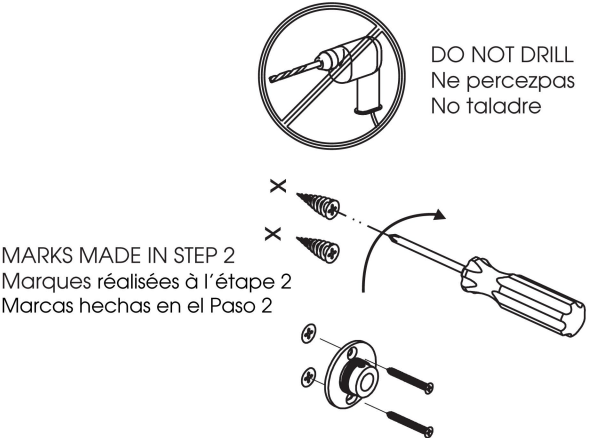
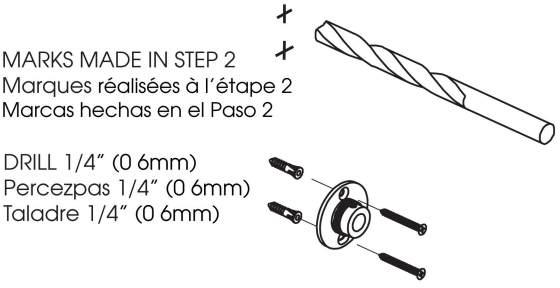
INSTALLATION INSTRUCTIONS
INSTRUCTIONS D'INSTALLATIONS
INSTRUCCIONES DE INSTALACION

4522S

GINGER®

2001 CARNEGIE AVE
SANTA ANA CA
T. 949-417-5207

www.gingerco.com

<p>1</p> 	<p>2</p> 	<p>3 FOR DRYWALL Pour le placoplâtre Para Muro en Seco</p> 
<p>4 FOR TILE OR SOLID WALL Pour carreaux ou un mur plein Para Azulejo o Pared Sólida</p> <p>MARKS MADE IN STEP 2 Marques réalisées à l'étape 2 Marcas hechas en el Paso 2</p> 	<p>5</p> 