

COLUMNAR™

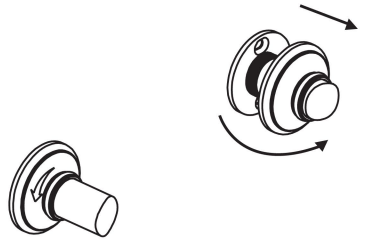
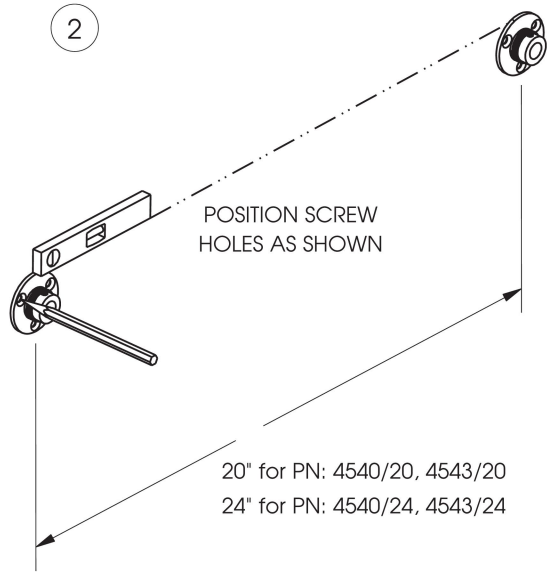
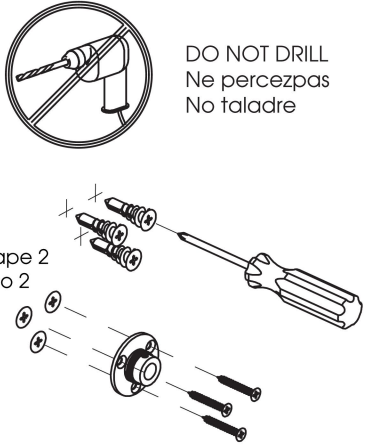
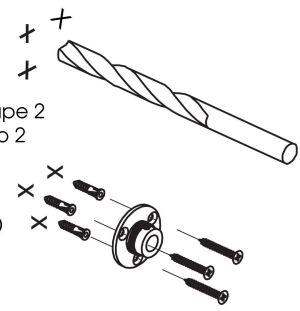
INSTALLATION INSTRUCTIONS
INSTRUCTIONS D'INSTALLATIONS
INSTRUCCIONES DE INSTALACION

4540/20, 4540/24, 4543/20, 4543/24

GINGER®

2001 CARNEGIE AVE
SANTA ANA CA
T. 949-417-5207

www.gingerco.com

<p>1</p> 	<p>2</p>  <p>POSITION SCREW HOLES AS SHOWN</p> <p>20" for PN: 4540/20, 4543/20 24" for PN: 4540/24, 4543/24</p>	<p>3 FOR DRYWALL Pour le placoplâtre Para Muro en Seco</p>  <p>DO NOT DRILL Ne percezpas No taladre</p> <p>MARKS MADE IN STEP 2 Marques réalisées à l'étape 2 Marcas hechas en el Paso 2</p>
<p>4 FOR TILE OR SOLID WALL Pour carreaux ou un mur plein Para Azulejo o Pared Sólida</p>  <p>MARKS MADE IN STEP 2 Marques réalisées à l'étape 2 Marcas hechas en el Paso 2</p> <p>DRILL 1/4" (0.6mm) Percezpas 1/4" (0.6mm) Taladre 1/4" (0.6mm)</p>	<p>5</p> 