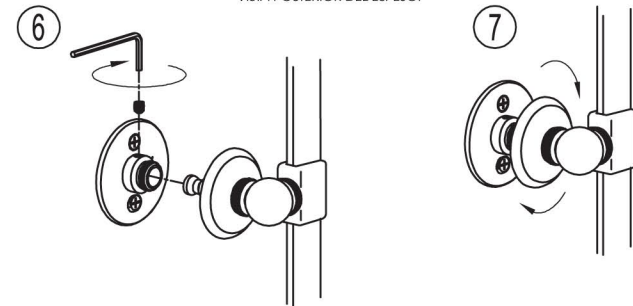
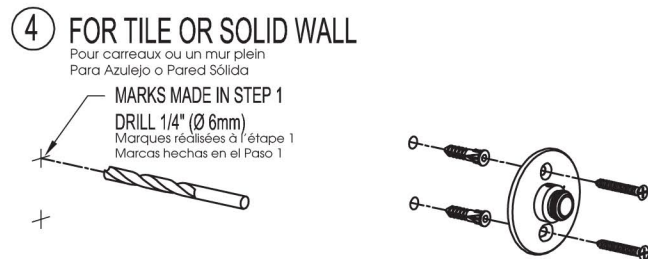
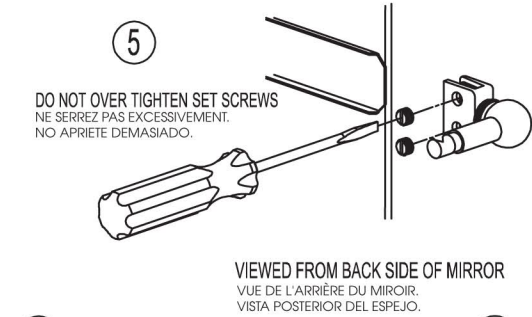
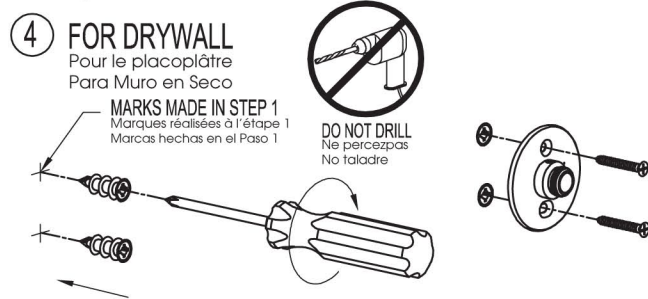
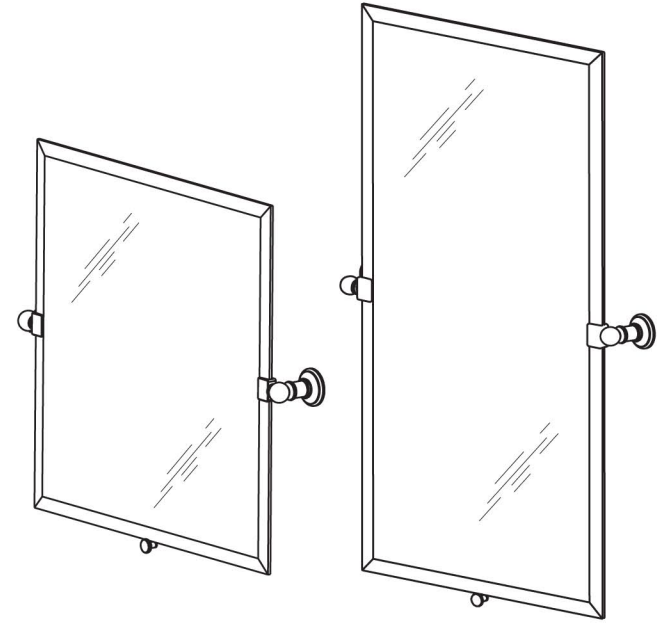
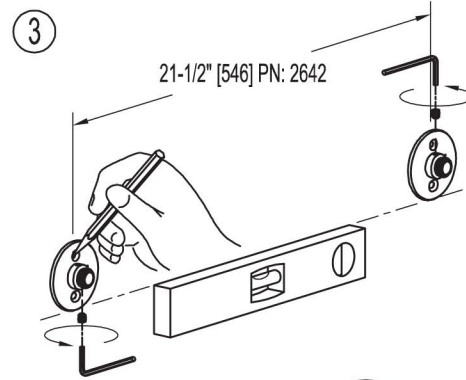
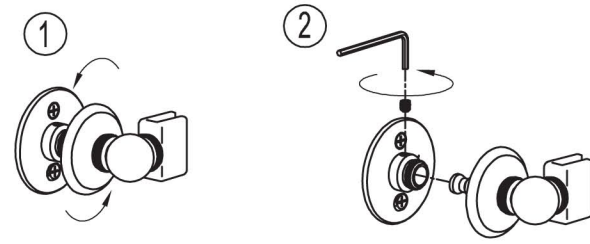


# COLUMNAR™ MIRROR

INSTALLATION INSTRUCTIONS  
INSTRUCTIONS D'INSTALLATIONS  
INSTRUCCIONES PARA LA INSTALACIÓN

**4541 & 4542**  
ADA COMPLIANT  
CONFORME AUX EXIGENCES DE L'ADA  
CUMPLE CON ADA



# GINGER®

2001 CARNEGIE AVE  
SANTA ANA CA  
T. 949-417-5207

www.gingerco.com